

**CS1**



**150146**

Bartscher GmbH  
Franz-Kleine-Str. 28  
D-33154 Salzkotten  
Německo

tel. +49 5258 971-0  
fax: +49 5258 971-120  
**Servisní infolinka:** +49 5258 971-197  
[www.bartscher.com](http://www.bartscher.com)



Verze: 3.0

Datum vyhotovení: 2022-05-30

## Originální návod k obsluze

|     |                                      |    |
|-----|--------------------------------------|----|
| 1   | Bezpečnost.....                      | 2  |
| 1.1 | Vysvětlení výstražných vět.....      | 2  |
| 1.2 | Bezpečnostní pokyny.....             | 3  |
| 1.3 | Používání v souladu s určením.....   | 5  |
| 1.4 | Používání v rozporu s určením.....   | 5  |
| 2   | Všeobecné informace.....             | 6  |
| 2.1 | Odpovědnost a záruka.....            | 6  |
| 2.2 | Ochrana autorských práv.....         | 6  |
| 2.3 | Prohlášení o shodě.....              | 6  |
| 3   | Přeprava, obal a skladování.....     | 7  |
| 3.1 | Kontrola dodávky.....                | 7  |
| 3.2 | Obal.....                            | 7  |
| 3.3 | Skladování.....                      | 7  |
| 4   | Technická specifikace.....           | 8  |
| 4.1 | Technická specifikace.....           | 8  |
| 4.2 | Přehled podsestav zařízení.....      | 9  |
| 4.3 | Funkce zařízení.....                 | 9  |
| 5   | Instalace a obsluha.....             | 10 |
| 5.1 | Instalace.....                       | 10 |
| 5.2 | Obsluha.....                         | 11 |
| 6   | Čištění.....                         | 14 |
| 6.1 | Bezpečnostní pokyny pro čištění..... | 14 |
| 6.2 | Čištění.....                         | 15 |
| 7   | Recyklace.....                       | 16 |



**Před uvedením do provozu si přečtěte návod k obsluze a pak jej uschovejte v blízkosti zařízení!**

Tento návod k obsluze popisuje instalaci, provoz a údržbu zařízení a představuje důležitý zdroj informací a odkazů. Znalost všech pokynů týkajících se bezpečnosti a obsluhy uvedených v tomto návodu je podmínkou pro bezpečné a správné používání zařízení. Kromě toho platí předpisy pro prevenci úrazů, bezpečnostní předpisy a právní předpisy platné v oblasti použití zařízení.

Před zahájením práce se zařízením, a zejména před jeho uvedením do provozu, si přečtěte tento návod k obsluze, abyste předešli zranění osob a materiálním škodám. Nesprávné používání může způsobit poškození.

Tento návod k obsluze je nedílnou součástí výrobku a musí být neustále uchováván v bezprostřední blízkosti zařízení. Pokud zařízení předáte jiné osobě, nutně předejte tento návod k obsluze.

## 1 Bezpečnost

Zařízení bylo vyrobeno podle současných technických pravidel. Toto zařízení však může být nebezpečné, pokud se používá nesprávně nebo v rozporu s určením. Všechny osoby, které používají zařízení, musí dodržovat pokyny uvedené v návodu k obsluze a dodržovat bezpečnostní pokyny.

### 1.1 Vysvětlení výstražných vět

Důležité bezpečnostní pokyny a varování v tomto návodu k obsluze jsou uvedeny jako klíčové výstražné věty. Tyto pokyny bezpodmínečně dodržujte, abyste zabránili úrazům, nehodám a škodám na majetku.



#### **NEBEZPEČÍ!**

Výstražné slovo **NEBEZPEČÍ** upozorňuje na nebezpečí, která budou mít za následek smrt nebo vážný úraz, pokud se jim nevyhnete.



#### **VAROVÁNÍ!**

Výstražné slovo **VAROVÁNÍ** upozorňuje na nebezpečí, která budou mít za následek středně těžká nebo těžká zranění nebo smrt, pokud se jim nevyhnete.



## UPOZORNĚNÍ!

Výstražné slovo **UPOZORNĚNÍ** upozorňuje na nebezpečí, která mohou mít za následek lehké až těžké zranění nebo smrt, pokud se jim nevyhnete.

## POZOR!

Výstražné slovo **POZOR** znamená možné škody na majetku, ke kterým může dojít v případě nedodržování bezpečnostních pokynů.

## OZNÁMENÍ!

Symbol **OZNÁMENÍ** seznamuje uživatele s dalšími informacemi a pokyny ohledně používání zařízení.

## 1.2 Bezpečnostní pokyny

### Elektrický proud

- Příliš vysoké síťové napětí nebo nesprávná instalace mohou způsobit úraz elektrickým proudem.
- Zařízení připojte pouze tehdy, když údaje na typovém štítku odpovídají síťovému napětí.
- Abyste zabránili elektrickému zkratu, udržujte zařízení v suchu.
- Pokud dojde k poruše během provozu, okamžitě odpojte zařízení od elektrického napájení.
- Nedotýkejte se zástrčky zařízení mokřýma rukama.
- Nikdy se nedotýkejte zařízení, pokud spadlo do vody. Ihned odpojte zařízení od elektrického napájení.
- Veškeré opravy a otevírání krytu mohou provádět pouze odborníci a specializované servisy.
- Zařízení nepřenášejte za napájecí kabel.
- Napájecí kabel nevystavujte zdrojům tepla a ostrým hranám.
- Napájecí kabel neohýbejte, nemačkejte a nezavazujte.
- Napájecí kabel vždy zcela rozviňte.
- Nikdy nestavějte zařízení nebo jiné předměty na napájecí kabel.
- Chcete-li odpojit zařízení od elektrického napájení, vždy uchopte zástrčku.

- Síťový kabel pravidelně kontrolujte z hlediska poškození. Zařízení nepoužívejte s poškozeným síťovým kabelem. Pokud je kabel poškozen, pak aby se zabránilo nebezpečí, dejte jej vyměnit kvalifikovanému elektrikáři nebo servisu.

### Obsluhující personál

- Toto zařízení nesmí obsluhovat osoby (včetně dětí) s omezenými fyzickými, smyslovými nebo duševními schopnostmi a osoby s nedostatkem zkušeností a/nebo nedostatkem znalostí.
- Děti by měly být pod dohledem, abyste měli jistotu, že si nehrají se zařízením ani jej nezapínají.

### Provoz pouze pod dohledem

- Zařízení používejte pouze pod dohledem.
- Vždy zůstávejte v bezprostřední blízkosti zařízení.

### Bezpečnost při manipulaci s lisy na citrusy

- Při odebírání nebo nasazování dílů nebo pokud zařízení delší dobu nepoužíváte, vždy jej vypněte pomocí přepínače ZAP/VYP (nastavte do polohy „O“) a odpojte od napájení (vytáhněte síťovou zástrčku!)
- Ruce, vlasy, oblečení a kuchyňské náčiní udržujte v dostatečné vzdálenosti od rotujících částí zařízení, aby nedošlo ke zranění rotujícími částmi a poškození zařízení.
- Nikdy nepoužívejte zařízení, pokud jsou na motorovém bloku tekutiny, které prosáklý dovnitř motorového bloku nebo pod zařízení.  
Abyste zabránili riziku úrazu elektrickým proudem, požáru nebo poškození zařízení, vypínejte zařízení pomocí přepínače ZAP/VYP (nastavte jej do polohy „O“) a odpojte od napájení (vytáhněte zástrčku!).  
Zařízení vyčistěte podle pokynů z kapitoly „Čištění“ a osušte povrch, na kterém zařízení stojí.
- Zařízení během provozu nepřemísťujte ani nenaklánějte.

### Nesprávné používání

- Nesprávné nebo zakázané používání může poškodit zařízení.
- Zařízení používejte pouze tehdy, když jeho technický stav umožňuje bezpečnou práci.
- Zařízení používejte pouze tehdy, když jsou všechny přípojky provedeny v souladu s předpisy.
- Zařízení používejte pouze v čistém stavu.

- Používejte pouze originální náhradní díly. Nikdy neprovádějte sami žádné opravy zařízení.
- Na zařízení neprovádějte žádné změny nebo úpravy.

### 1.3 Používání v souladu s určením

Jakékoli použití zařízení nad rámec následujícího určeného použití a/nebo jiného použití je zakázáno a považuje se za používání v rozporu s určením.

Následující použití je v souladu s určením:

- lisování šťávy z citrusových plodů.

### 1.4 Používání v rozporu s určením

Používání v rozporu s určením může vést ke zranění osob a materiálním škodám způsobeným nebezpečným elektrickým napětím, požárem a vysokými teplotami. Pomocí zařízení provádějte pouze práce, které jsou popsány v tomto návodu.

Následující použití je v rozporu s určením:

- Zpracování nevhodných potravin.

## 2 Všeobecné informace

### 2.1 Odpovědnost a záruka

Všechny informace a pokyny uvedené v tomto návodu k obsluze byly sestaveny se zohledněním platných předpisů, aktuálního stavu techniky a také našich dlouholetých znalostí a zkušeností. Při objednání speciálních modelů nebo dodatečných možností a při použití nejnovějších technických znalostí se může dodané zařízení za určitých okolností lišit od popsaných vysvětlivek a výkresů uvedených v tomto návodu k obsluze.

Výrobce nenese žádnou odpovědnost za škody a závady vyplývající z:

- nedodržování pokynů,
- používání v rozporu s určením,
- provádění technických změn uživatelem,
- používání neschválených náhradních dílů.

Vyhrazujeme si právo provádět technické změny výrobku jako součást zlepšení použitelnosti a dalšího vývoje.

### 2.2 Ochrana autorských práv

Návod k obsluze a v něm uvedené obsah, obrázky, fotografie a další ilustrace jsou chráněny autorským právem. Bez získání písemného souhlasu výrobce je zakázáno kopírovat obsah návodu k obsluze v jakékoli formě a jakýmkoli způsobem (včetně částí) a využívat a/nebo poskytovat jeho obsah třetím osobám. Porušení výše uvedeného bude mít za následek povinnost náhrady škody. Další nároky jsou vyhrazeny.

### 2.3 Prohlášení o shodě

Zařízení vyhovuje platným normám a směrnicím Evropské unie. Potvrzuje to ES prohlášení o shodě. Bude-li třeba, rádi vám zašleme odpovídající prohlášení o shodě.



## 3 Přeprava, obal a skladování

### 3.1 Kontrola dodávky

Po dodání zásilky ihned zkontrolujte, zda je zařízení kompletní a zda nebylo poškozeno během přepravy. V případě zjištění viditelného poškození při přepravě odmítněte převzít zařízení nebo jej převezměte s výhradou. Na přepravním dokladu / dodacím listu kurýrní firmy popište poškození a podejte reklamaci. Skryté vady nahláste ihned po jejich zjištění, protože odškodnění lze uplatnit pouze v rámci platných lhůt pro podání reklamace.

Pokud chybí součásti nebo příslušenství, kontaktujte prosím náš klientský servis.

### 3.2 Obal

Nevyhazujte kartonovou krabici. Můžete ji potřebovat pro úschovu zařízení, při stěhování nebo pro zaslání zařízení do našeho servisního střediska v případě poškození.

Obal a jednotlivé komponenty jsou vyrobeny z recyklovatelných materiálů. Jsou to zejména plastové fólie a sáčky, obal z kartonu.

Při likvidaci obalu dodržujte předpisy platné vdané zemi. Obalový materiál vhodný pro opětovné využití odevzdejte k recyklaci.

### 3.3 Skladování

Obal nechte zavřený do okamžiku instalace zařízení a při uchovávání dodržujte vnější označení znázorňující způsob postavení a skladování. Obal uchovávejte v následujících podmínkách:

- v uzavřených místnostech
- v suchém a bezprašném prostředí
- mimo dosah agresivních přípravků
- na místě chráněném proti slunečnímu záření
- na místě chráněném proti mechanickým otřesům.

Při delším skladování (déle než tři měsíce) pravidelně kontrolujte stav všech součástí a obalů. Bude-li třeba, obal vyměňte za nový.

## 4 Technická specifikace

### 4.1 Technická specifikace

|                             |                                  |
|-----------------------------|----------------------------------|
| Název:                      | Lis na citrusy CS1               |
| Číslo výrobku:              | 150146                           |
| Materiál:                   | hliníkový odlitek, nerezová ocel |
| Materiál lisovacího kužele: | nerezová ocel                    |
| Materiál nádoby na šťávu:   | nerezová ocel                    |
| Otáčky (ot./min.) max.:     | 980                              |
| Napětí/příkon:              | 0,23 kW   230 V   50/60 Hz       |
| Rozměry (š x h x v) v mm:   | 220 x 330 x 375                  |
| Hmotnost v kg:              | 8,6                              |

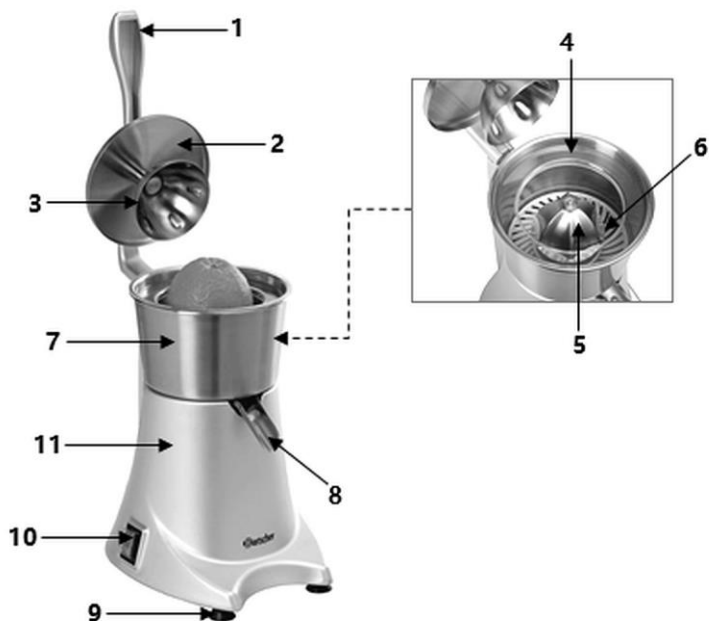
Technické změny vyhrazeny!

CZ

#### Provedení / vlastnosti

- Přepínač ZAP/VYP
- Ovládání:
  - elektrické
  - automatická aktivace sepnutím ramene páky
- Sítko: vyjímatelné, vhodné pro mytí v myčce
- Nádoba na šťávu: vyjímatelná, vhodná pro mytí v myčce
- Navrženo pro: citrusové plody

## 4.2 Přehled podsestav zařízení



- |                    |                            |
|--------------------|----------------------------|
| 1. Páka lisu       | 2. Víko nádoby na šťávu    |
| 3. Horní část lisu | 4. Ochrana proti rozstříku |
| 5. Lisovací kužel  | 6. Sítko                   |
| 7. Nádoba na šťávu | 8. Výlevka na šťávu        |
| 9. Přísavky        | 10. Přepínač ZAP/VYP       |
| 11. Motorový blok  |                            |

Obr. 1

CZ

## 4.3 Funkce zařízení

Lis na citrusy umožňuje zpracování všech druhů citrusových plodů (např. limetky, citrony, pomeranče, grapefruity nebo granátová jablka) na ovocné šťávy.

## 5 Instalace a obsluha

### 5.1 Instalace

#### Vybalení / instalace

- Zařízení vybalte a odstraňte veškerý obalový materiál a také přepravní pojistky.



#### UPOZORNĚNÍ!

##### Nebezpečí udušení!

Znemožněte dětem přístup k obalovým materiálům, jako jsou plastové sáčky a polystyrenové prvky.

- Bude-li třeba, odstraňte ze zařízení ochrannou fólii. Ochrannou fólii stahujte pomalu, aby nezůstaly zbytky lepidla. Případné zbytky lepidla odstraňte vhodným rozpouštědlem.
- Dávejte pozor, abyste nepoškodili typový štítek a výstražné pokyny na zařízení.
- Zařízení **nikdy** neumísťujte do vlhkých nebo mokřých prostor.
- Zařízení postavte tak, aby zástrčka byla snadno přístupná, bude-li třeba rychle odpojit zařízení.
- Zařízení postavte na povrch s následujícími vlastnostmi:
  - rovný, dostatečně nosný, vodotěsný, suchý a žáruvzdorný
  - dostatečně velký, aby bylo možné bez překážek obsluhovat zařízení
  - snadno přístupný
  - s dobrou cirkulací vzduchu.
- Udržujte dostatečnou vzdálenost od okrajů stolu. Zařízení by se mohlo převrátit a spadnout.
- Ze všech stran ponechte minimální vzdálenost 15 cm a ujistěte se, že je dostatek místa shora pro volný pohyb páky lisu a že přepínač ZAP/VYP je snadno přístupný.

### Připojení k elektrickému proudu

- Zkontrolujte, zda technické parametry zařízení (viz typový štítek) odpovídají parametrům místní elektrické sítě.
- Zařízení připojte do samostatné, dostatečně zabezpečené zásuvky s ochranným kolíkem. Zařízení nepřipojujte k vícenásobné zásuvce.
- Napájecí kabel položte tak, aby nikdo nemohl na něho stoupnout nebo o něj zakopnout.

## 5.2 Obsluha



### VÝSTRAHA!

#### Nebezpečí zranění rotujícími částmi zařízení!

Nikdy nevkládejte ruce nebo kuchyňské náčiní do sítka, když je motor v chodu. Nejprve vypněte zařízení přepínačem ZAP/VYP a počkejte, dokud se motor nezastaví a teprve pak odstraňte dužinu ovoce ze sítka.

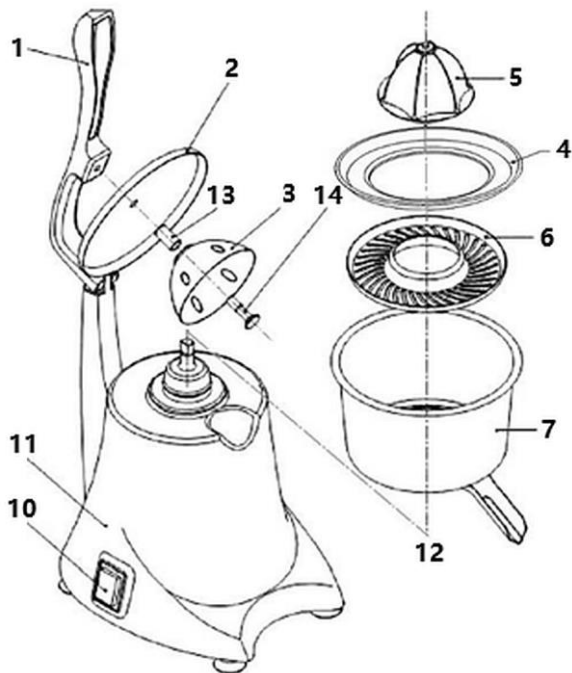
### POZOR!

#### Poškození motoru v následku neodborné manipulace!

Během procesu lisování netlačte příliš silně na páku lisu. Když uslyšíte, že se otáčky motoru zpomalí nebo zastaví, snižte tlak na páku lisu.

### Příprava zařízení

1. Před prvním použitím důkladně vyčistěte všechny odnímatelné části zařízení podle následujících pokynů.



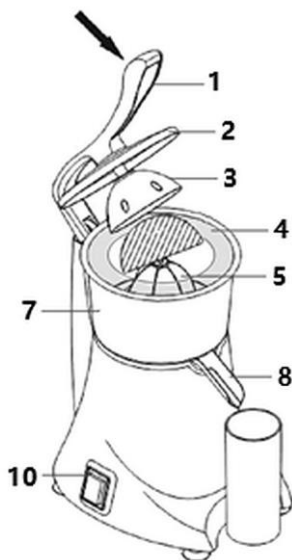
Obr. 2

2. Z nádoby na šťávu (7) vyjměte lisovací kužel (5), ochranu proti rozstříku (4) a sítko (6).
3. Uvolněte šroub (14) otáčením proti směru chodu hodinových ručiček.
4. Z páky lisu (1) sejměte horní část lisu (3), distanční objímku (13) a víko nádoby na šťávu (2).
5. Odebrané části důkladně vyčistěte teplou vodou a jemným čisticím prostředkem. Vyčištěné části opláchněte čistou vodou, osušte a nechte ještě nějakou dobu vyschnout na vzduchu.
6. Motorový blok (11) a páku lisu (1) otřete měkkým, vlhkým hadříkem.
7. Připevněte víko nádoby na šťávu (2), distanční pouzdro (13) a horní část lisu (3) k páce lisu (1) pomocí šroubu (14) otáčením ve směru chodu hodinových ručiček.

## Instalace a obsluha

8. Nádoby na šťávu (7) nasadte na motorový blok (11).
9. Sítko (6) vložte do nádoby na šťávu (7).
10. Kryt proti rozstříku (4) nasadte na nádobu na šťávu.
11. Lisovací kužel nasadte na pohon motoru (12).

## Příprava ovocné šťávy



1. Vhodnou nádobu postavte pod výlevku na šťávu (8).
2. Připravte vhodné citrusové plody, rozkrojte je ostrým nožem na 2 poloviny.
3. Ovoce nakrájejte napříč na tenké plátky, a nikoli podél osy ovoce.
4. Zařízení připojte do vhodné samostatné zásuvky.
5. Připravené ovoce položte nařezanou stranou na lisovací kužel (5).
6. Stiskněte tlačítko ZAP/VYP (10).
7. Stlačujte páku lisu (1) dolů a dávejte pozor, aby horní část lisu (3) najela na ovoce.

CZ

3

8. Pomalu stlačujte páku lisu (1), dokud se motor nerozběhne a z celého ovoce nevymačkáte šťávu.
9. Po vylisování vytáhněte páku lisu (1) nahoru, počkejte, dokud se motor nezastaví a odstraňte dužinu ovoce.
10. Pokračujte v lisování šťávy z ovoce.
11. Při lisování velkého množství citrusových plodů pravidelně odstraňujte dužinu ze sítka.
12. Po ukončení cyklu lisování vypněte zařízení pomocí přepínače ZAP/VYP (10) (nastavte do polohy „O“).

## Nouzový vypínač

Zařízení má nouzový vypínač, který vypne motor v případě přetížení zařízení.

1. Pokud k tomu dojde, vypněte zařízení pomocí přepínače ZAP/VYP (přepněte do polohy „0“).
2. Zařízení nechte vychladnout.
3. Po vychladnutí opět zařízení zapněte.

## 6 Čištění

### 6.1 Bezpečnostní pokyny pro čištění

- Před čištěním odpojte zařízení od elektrického napájení.
- Zařízení nechte úplně vychladnout.
- Dávejte pozor, aby do zařízení nepronikla voda. Při čištění neponořujte zařízení do vody nebo jiných tekutin. K čištění zařízení nepoužívejte proud vody pod tlakem.
- K čištění zařízení nepoužívejte žádné špičaté nebo kovové předměty (nůž, vidličku atp.). Ostré předměty mohou poškodit zařízení a při styku s vodivými částmi může dojít k úrazu elektrickým proudem.
- K čištění nepoužívejte žádné abrazivní prostředky obsahující rozpouštědla nebo louhy. Mohou poškodit povrch.



## 6.2 Čištění

1. Zařízení čistíte pravidelně na konci pracovního dne, bude-li třeba, i častěji.
2. Pro sejmutí a připevnění jednotlivých částí postupujte podle pokynů z kapitoly „**Obsluha / Příprava zařízení**“.
3. Všechny odnímatelné části zařízení (víko nádoby na šťávu, ochrana proti rozstříku, horní část lisu, lisovací kužel, sítko, nádoba na šťávu) vyčistíte jemným čisticím prostředkem a teplou vodou.

### **POKYN!**

**Lisovací kužel, sítko a nádoba na šťávu jsou vhodné pro mytí v myčce a můžete je umýt v myčce.**

4. Sítko čistíte kartáčem na mytí nádobí.
5. Pokud na odnímatelných částech zařízení zůstanou nalepené zbytky ovoce, před čištěním tyto části namočte do teplé vody.
6. Všechny vyčištěné části důkladně opláchněte čistou vodou.
7. Části nechte uschnout na vzduchu nebo je osušte netřepivým hadříkem.
8. Motorový blok a napájecí kabel čistíte pouze měkkým, vlhkým hadříkem.
9. Pak motorový blok a napájecí kabel osušte měkkým hadříkem.
10. Před opětovným použitím nebo uschováním namontujte na zařízení odebrané části.

## 7 Recyklace

### Elektrická zařízení



Elektrická zařízení jsou označena tímto symbolem. Elektrická zařízení se musí recyklovat a likvidovat řádně a způsobem šetrným k životnímu prostředí. Elektrická zařízení nevyhazujte společně s domácím odpadem. Zařízení odpojte od elektrického napájení a od zařízení uřízněte napájecí kabel.

Elektrická zařízení odevzdávejte na určená sběrná místa.