

Regina Plus 40 - Regina Plus 90



A190149 - A190199

Bartscher GmbH
Franz-Kleine-Str. 28
D-33154 Salzkotten
Германия

тел. +49 5258 971-0
факс: +49 5258 971-120
Горячая линия: +49 5258 971-197
www.bartscher.com



Версия: 1.0

Дата составления: 2020-07-22

Оригинальная инструкция по эксплуатации

1	Безопасность	2
1.1	Значение символики	2
1.2	Рекомендации по технике безопасности.....	3
1.3	Использование по назначению	6
1.4	Использование не по назначению	6
2	Общие сведения	7
2.1	Ответственность и гарантийные обязательства	7
2.2	Защита авторских прав.....	7
2.3	Декларация соответствия.....	7
3	Транспортировка, упаковка и хранение	8
3.1	Транспортная инспекция	8
3.2	Упаковка.....	8
3.3	Хранение	8
4	Технические данные.....	9
4.1	Технические характеристики.....	9
4.2	Список подузлов прибора.....	12
4.3	Функции прибора.....	13
5	Инсталляция и обслуживание	13
5.1	Инсталляция.....	13
5.2	Обслуживание	14
6	Очистка.....	17
6.1	Рекомендации на тему безопасности во время очистки.....	17
6.2	Очистка	17
6.3	Удаление накипи.....	19
7	Возможные неисправности	21
8	Утилизация.....	22



Перед эксплуатацией прибора прочитайте инструкцию по эксплуатации и храните ее в доступном месте!

Эта инструкция по эксплуатации описывает установку прибора, обслуживание и уход за прибором, а также является важным информационным источником и справочником. Знание и выполнение всех содержащихся в ней рекомендаций на тему безопасности и обслуживания, является условием безопасной и правильной работы с прибором. Кроме того, применяются положения о предотвращении несчастных случаев, правилах в области безопасности и гигиены труда, а также действующие правовые нормы в области применения прибора.

Перед началом работы с прибором и, в частности, перед его запуском прочитайте данную инструкцию по эксплуатации во избежание телесных повреждений и вещественного ущерба. Неправильная эксплуатация может стать причиной повреждений.

Эта инструкция по эксплуатации является неотъемлемой частью продукта, должна храниться в непосредственной близости от прибора и быть доступной в любое время. Вместе с передачей прибора должна быть также передана данная инструкция по эксплуатации.

RU

1 Безопасность

Прибор изготовлен согласно действующим в данный момент правилам техники. Несмотря на это прибор может представлять опасность, если им пользоваться не в соответствии с инструкцией или не по прямому назначению. Все лица, пользующиеся прибором, должны учитывать содержащуюся в данной инструкции информацию, и соблюдать указания по безопасности.

1.1 Значение символики

Важные указания по безопасности, а также предупредительная информация обозначены в данной инструкции соответствующими символами / знаками. Соблюдайте эти указания с целью предотвращения несчастных случаев, телесных травм и вещественного ущерба.



ОПАСНОСТЬ!

Символ **ОПАСНОСТЬ** предупреждает об угрозах, которые в случае несоблюдения осторожности, могут стать причиной тяжелых телесных повреждений или смертельного исхода.

**ОСТОРОЖНО!**

Символ **ОСТОРОЖНО** предупреждает об угрозах, которые, в случае несоблюдения осторожности, могут стать причиной средней тяжести травм, тяжелых телесных повреждений или смертельного исхода.

**ПРЕДУПРЕЖДЕНИЕ!**

Символ **ПРЕДУПРЕЖДЕНИЕ** предупреждает об угрозах, которые в случае пренебрежения этим предупреждением, могут стать причиной легких или средней тяжести травм.

ВНИМАНИЕ!

Символ **ВНИМАНИЕ** указывает на возможный материальный ущерб, который может возникнуть при несоблюдении инструкций по технике безопасности.

ПРИМЕЧАНИЕ!

Символ **ПРИМЕЧАНИЕ** означает возможность получения пользователем дополнительной информации или рекомендаций касательно эксплуатации прибора.

RU

1.2 Рекомендации по технике безопасности

Электрический ток

- Слишком высокое напряжение в сети или неправильная установка прибора могут стать причиной поражения электрическим током.
- Перед установкой сравнить параметры местной электросети с техническими параметрами прибора (смотрите заводскую табличку). Прибор подключать только в случае соответствия.
- Во избежание коротких замыканий содержите прибор в сухом состоянии.
- Если во время работы возникают неисправности, немедленно отключите прибор от источника электропитания.
- Не прикасаться к вилке прибора мокрыми руками.
- Никогда не прикасайтесь к прибору, который упал в воду. Немедленно отсоедините прибор от источника электропитания.

- Любого вида ремонтные работы, а также открытие корпуса могут быть выполнены только специалистами и соответствующими мастерскими.
- Не переносить прибор, держа его за присоединительный провод.
- Не допускать контакта присоединительного провода с источниками тепла и острыми краями.
- Провод не подвергать изгибам, запутыванию, не завязывать его.
- Провод должен всегда находиться в разложенном состоянии.
- Никогда не устанавливать прибор или другие предметы на проводе.
- С целью отсоединения прибора от источника электропитания всегда следует пользоваться вилкой.

Легковоспламеняющиеся материалы

- Никогда не подвергайте прибор воздействию высоких температур, напр. плита, духовка, открытое пламя, обогреватели и т. д.
- Регулярно очищайте прибор, чтобы исключить риск возникновения пожара.
- Не накрывать прибор, напр. алюминиевой фольгой или салфетками.
- Пользуйтесь прибором только с предназначенными для этого материалами и при соответствующих настройках температуры. Материалы, пищевые продукты и остатки блюд могут воспламениться.
- Никогда не пользоваться прибором вблизи горючих, легковоспламеняющихся материалов (напр. бензин, спирт, алкоголь). Высокая температура вызывает испарение этих материалов, и в результате контакта с источниками воспламенения может произойти взрыв.
- В случае пожара, перед соответствующими действиями, направленными на гашение огня, отключите прибор от источника электропитания. Никогда не гасить огонь водой, пока прибор подключен к электросети. После гашения пожара позаботится о достаточном поступлении свежего воздуха.

Горячие поверхности

- Поверхности прибора во время работы становятся очень горячими. Имеет место опасность поражения электрическим током. Высокая температура сохраняется также после выключения прибора.
- Не прикасаться к каким-либо горячим поверхностям прибора. Следует пользоваться доступными элементами управления и ручками.
- Прибор транспортировать и очищать только после полного остывания.
- Никогда не распылять на горячие поверхности холодную воду или легковоспламеняющиеся жидкости.

Угроза для здоровья в результате попадания микробов

- С целью исключения возможности накопления вредных для здоровья, опасных микробов резервуар для воды следует в регулярных промежутках времени полностью опорожнять, очищать и дезинфицировать.

Эксплуатация только под наблюдением

- Прибор может работать только под присмотром.
- Следует всегда находиться в непосредственной близости от прибора.

RU

Обслуживающий персонал

- Прибор может обслуживаться исключительно квалифицированным персоналом, который прошел специальную подготовку.
- Прибор не предназначен для обслуживания лицами (также детьми) с ограниченными физическими, сенсорными или умственными способностями, а также лицами с недостаточным опытом и/или ограниченными знаниями.
- Дети должны находиться под наблюдением взрослых, чтобы иметь уверенность, что они не играют прибором или не включают его.

Неправильное использование

- Использование не по назначению или запрещенная эксплуатация могут стать причиной повреждения прибора.
- Прибор может использоваться только в состоянии, не вызывающем сомнений и обеспечивающем безопасную эксплуатацию.
- Прибор использовать только, когда присоединения находятся в состоянии, не вызывающем сомнений и обеспечивающем безопасную эксплуатацию.
- Прибор можно использовать только при условии что он чист.

- Следует применять только оригинальные запчасти. Никогда не следует предпринимать попыток отремонтировать прибор самостоятельно.
- Не выполнять в приборе каких-либо изменений или модификаций.

1.3 Использование по назначению

Любое применение прибора с целью, отличающейся от его нормального назначения, описанного ниже, запрещено. Такое применение считается формой эксплуатации не по назначению.

Данные примеры эксплуатации считаются соответствующими назначению:

- Приготовление кофе из молотого кофе и холодной воды.

1.4 Использование не по назначению

Использование не по назначению может привести к телесным повреждениям и вещественному ущербу в результате опасного электрического напряжения, пламени и высоких температур. С помощью прибора можно выполнять только работы, которые описаны в данной инструкции по эксплуатации.

RU

Следующие примеры эксплуатации считаются использованием, не соответствующим назначению:

- приготовление других напитков;
- кипячение жидкостей, содержащих сахар, подсластители, кислоты, щелочи или спирт;
- хранение и подогревание горючих, вредных для здоровья и легко испаряющихся жидкостей или материалов и т.п.

2 Общие сведения

2.1 Ответственность и гарантийные обязательства

Все сведения и рекомендации, содержащиеся в этой инструкции по эксплуатации были составлены с учетом действующих предписаний, актуального уровня инженерно-технических исследований, а также нашего многолетнего опыта и знаний. Действительный объем поставок может отклоняться при спецзаказах, предъявлении дополнительных заказных условий поставок или по причине новейших технических изменений, отличающихся от описанных здесь объяснений и многочисленных чертежных изображений.

Производитель не несет никакой ответственности за повреждения и вред, возникшие вследствие:

- несоблюдения рекомендаций,
- использования не по назначению,
- введения пользователем технических изменений,
- применения несоответствующих запчастей.

Мы оставляем за собой право на технические изменения изделия в рамках улучшения эксплуатационных характеристик и дальнейшего исследования.

RU

2.2 Защита авторских прав

Инструкция по эксплуатации и содержащиеся в ней тексты, чертежи и прочие изображения защищены авторскими правами. Размножения любого вида и в любой форме – даже частично – а также использование и/или передача содержания третьим лицам запрещены без письменного согласия изготовителя. Нарушение ведет за собой последствие возмещения убытков. Мы оставляем за собой право на предъявление дальнейших претензий.

2.3 Декларация соответствия

Прибор соответствует действительным нормам и директивам ЕС. Это подтверждается нами в Заявлении о соответствии ЕС. При необходимости мы с удовольствием отправим Вам соответствующее Заявление о соответствии.

3 Транспортировка, упаковка и хранение

3.1 Транспортная инспекция

После получения доставки незамедлительно проверить прибор на предмет комплектности и возможных повреждений, возникших во время транспорта. При внешне опознаваемом транспортном повреждении прибор не принимать или принять с оговоркой. Размер ущерба указать в транспортных документах / накладной перевозчика. Заявить о рекламации. О скрытом ущербе заявить сразу после обнаружения, так как заявку на возмещение ущерба можно подать лишь в пределах действующих сроков для рекламации.

В случае недостачи частей или аксессуаров свяжитесь с нашим Отделом по обслуживанию клиентов.

3.2 Упаковка

Не выбрасывайте упаковочный картон вашего прибора. Он может вам понадобиться для хранения, при переезде или если в случае возможных повреждений вы будете высылать прибор в сервисную службу.

Упаковка и отдельные элементы выполнены из материалов, подлежащих вторичной переработке, такие как пленка и полиэтиленовые мешки, картонные упаковки.

В случае утилизации соблюдайте предписания, действующие в вашей стране. Сдавайте вторично перерабатываемый упаковочный материал в пункт сбора материалов вторичной переработки.

3.3 Хранение

До установки прибора его следует держать в нераспакованном виде, а во время хранения соблюдать нанесенные на внешней стороне маркировки по установке и хранению. Упаковки хранить исключительно при следующих условиях:

- в закрытых помещениях
- в сухом и свободном от пыли месте
- вдали от агрессивных веществ
- в месте, защищенном от воздействия солнечных лучей
- в месте, защищенном от механических сотрясений.

При длительном хранении (более 3 месяцев) регулярно контролируйте общее состояние всех частей и упаковки. В случае необходимости замените упаковку на новую.

4 Технические данные

4.1 Технические характеристики

Версия/характеристики

- Исполнение: круглый фильтр
- Функция подогрева: да
- Сигнал о необходимости удаления накипи: да
- Индикатор уровня заполнения: да
- Вкл./выкл.
- Контрольная лампа:
 - Удаление извести
 - Поддержание температуры напитка
 - Вкл./выкл.
- Нагревательная платформа из нержавеющей стали
- 2 отдельные нагревательные системы для приготовления кофе и поддержания напитка горячим

RU

Название:	Кофеварка Regina Plus 40T
Номер артикула:	A190149
Материал:	нержавеющая сталь, пластмасса
Объем в л:	6,8
Макс. производительность:	48
Время приготовления кофе на 6,8 литра в мин.:	45
Минимальный объем кипячения в л:	3
Параметры подключения:	1,2 кВт / 230 В / 50-60 Гц
Размеры (шир. x гл. x выс.) в мм:	220 x 220 x 415
Вес в кг:	3,3


Название:	Кофеварка Regina Plus 90T
Номер артикула:	A190199
Материал:	нержавеющая сталь, пластмасса
Объем в л:	15
Макс. производительность:	80 - 90
Время приготовления кофе на 15 л в мин.:	60
Минимальный объем кипячения в л:	4,5
Параметры подключения:	1,6 кВт / 230 В / 50-60 Гц
Размеры (шир. x гл. x выс.) в мм:	270 x 270 x 475
Вес в кг:	4,2

Оставляем за собой право на внесение технических изменений!

Дополнительное оснащение (не входит в объем поставки!)

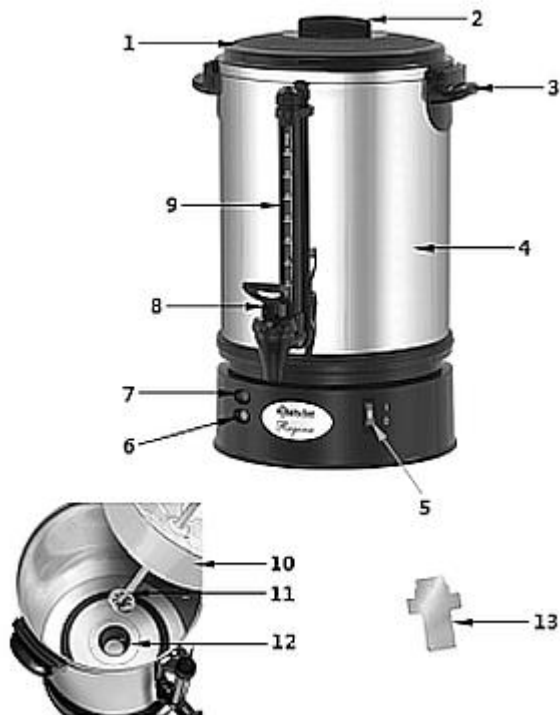
RU

	Описание	Артикул:
	Круглый бумажный фильтр 195 мм, 250 шт. для Regina Plus 40 Единица заказа: 1 коробка (250 круглых фильтров) Диаметр: 195 мм Размеры: Ш 195 x Г 195 x В 1 мм Вес: 0,3 кг	A190009250
	Круглый бумажный фильтр 195 мм, 1000 шт. для Regina Plus 40 Единица заказа: 1 коробка (1000 круглых фильтров) Диаметр: 195 мм Размеры: Ш 195 x Г 195 x В 1 мм Вес: 1,4 кг	A190009

	<p>Круглый бумажный фильтр 245 мм, 250 шт. для Regina Plus 90</p> <p>Единица заказа: 1 коробка (250 круглых фильтров)</p> <p>Диаметр: 245 мм</p> <p>Размеры: Ш 245 x Г 245 x В 1 мм</p> <p>Вес: 0,55 кг</p>	<p>A190011250</p>
	<p>Круглый бумажный фильтр 245 мм, 1000 шт. для Regina Plus 90</p> <p>Единица заказа: 1 коробка (1000 круглых фильтров)</p> <p>Диаметр: 245 мм</p> <p>Размеры: Ш 245 x Г 245 x В 1 мм</p> <p>Вес: 2,1 кг</p>	<p>A190011</p>
	<p>Средство для удаления накипи B15-30, 30 шт.</p> <p>Единица заказа: 1 коробка (30 пакетиков по 15 г)</p> <p>Версия: порошок, высококонцентрированный</p> <p>Размеры: Ш 68 x Г 4 x В 100 мм</p> <p>Вес: 0,45 кг</p>	<p>190065</p>

RU

4.2 Список подузлов прибора



RU

- | | |
|---|--|
| 1. Крышка | 2. Ручка крышки |
| 3. Ручка резервуара для воды | 4. Бак воды |
| 5. Включатель/выключатель со встроенной контрольной лампой работы (красная) | 6. Контрольная лампа поддержания температуры напитка (зеленая) |
| 7. Контрольная лампа, информирующая о неисправности (красная) | 8. Краник |
| 9. Индикатор уровня заполнения | 10. Корзина для фильтра |
| 11. Подъемная трубка | 12. Нагревательная платформа |
| 13. Скребок для очистки | |

4.3 Функции прибора

Вода в резервуаре для воды циркулирует через подъемную трубку, пока температура воды не достигнет 89 °С. Тогда грелка для заваривания выключается и включается грелка для поддержания температуры напитка. Загорится зеленая контрольная лампа поддержания температуры напитка. Кофе будет поддерживаться в теплом состоянии в течение необходимого промежутка времени.

5 Инсталляция и обслуживание

5.1 Инсталляция

Распаковка / установка

- Распаковать прибор и удалить все внешние и внутренние упаковочные элементы, а также предохранительные средства на время транспорта.



ПРЕДУПРЕЖДЕНИЕ!

Опасность удушья!

Сделать невозможным доступ детям к упаковочным материалам, таким как полиэтиленовые пакеты и пенополистироловые элементы.

RU

- Если на приборе находится защитная пленка, ее следует снять. Защитную пленку снимать медленно, чтобы на поверхности не оставались остатки клея. Остатки клея удалить салфеткой, смоченной в соответствующем растворителе.
- Следует обращать внимание, чтобы не повредить номинальную табличку и предупреждения на приборе.
- **Никогда** не следует устанавливать прибор во влажных и мокрых зонах.
- Прибор установить так, чтобы был обеспечен беспрепятственный доступ к присоединению с целью немедленного отключения.
- Прибор размещать на поверхности со следующими характеристиками:
 - ровная, с достаточной грузоподъемностью, устойчивая к воздействию воды, сухая и устойчивая к высоким температурам
 - достаточно большая, чтобы без проблем работать с прибором
 - легко доступная
 - с хорошей вентиляцией.
- Следует соблюдать достаточное расстояние от края стола. Прибор может опрокинуться и упасть.

- Сохранять как минимум 10 см расстояния от легковоспламеняющихся стен и предметов.

Подсоединение к источнику тока

- Проверить, соответствуют ли технические данные прибора (см. номинальный щиток) данным имеющейся электрической сети.
- Подключить прибор к одинарной, соответствующим образом предохраненной сетевой розетке с соответствующим штырем заземления. Не подключать прибор к многофункциональной розетке.
- Присоединительный провод следует проложить таким образом, чтобы никто не мог на него наступить или споткнуться.
- Не использовать для прибора внешнее реле времени или пульт дистанционного управления.

5.2 Обслуживание

RU



ПРЕДУПРЕЖДЕНИЕ!

Опасность получения ожогов!

Во время работы прибора резервуар для воды и крышка сильно нагреваются.

Не прикасаться к горячему прибору.

Элементы корзины для фильтра и кофейная гуща становятся очень горячими

Во время изъятия корзины для фильтра после окончания процесса заваривания пользоваться защитными перчатками.

Опасность получения ожогов!

Горячий пар, выходящий при открытии крышки, может стать причиной ожогов ладоней, рук и лица.

Никогда не снимать крышку во время работы.

При снятии крышки использовать ручку и защитные перчатки.

Перепополнение резервуара может привести к вытеканию горячей воды и к ожогам!

Соблюдать максимальное количество заполнения!

Приготовление кофе

Инсталляция и обслуживание

1. Перед началом эксплуатации прибор следует тщательно очистить согласно указаниям в пункте 6 „Очистка“.
2. Наполнить резервуар для воды свежей питьевой водой.
Уровень заполнения можно увидеть на индикаторе уровня заполнения.

ПРЕДУПРЕЖДЕНИЕ!

Не заполнять резервуар для воды водой выше самой высокой отметки на индикаторе уровня заполнения!

Никогда не использовать теплую воду для приготовления кофе в этом приборе! Никогда не использовать прибор без воды!

- Соблюдать минимальное требуемое количество воды для заваривания во время приготовления кофе. Оно составляет:
при A190149: 20 чашек - 3,0 литра
при A190199: 30 чашек - 4,5 литра
3. Для того чтобы собрать блок фильтра следует вложить подъемную трубку в отверстие корзины для фильтра, и вставить оба элемента в резервуар.
 4. Обратит внимание, чтобы подъемная трубка вошла в середину нагревательной платформы на дне резервуара.
 5. Вставить соответствующий круглый бумажный фильтр в корзину фильтра.

РЕКОМЕНДАЦИЯ!

Кофеварку использовать только с круглым бумажным фильтром.

Мы рекомендуем круглый бумажный фильтр BARTSCHER A190009 или A190009250 для модели Regina Plus 40 (A190149) и круглый бумажный фильтр A190011 или A190011250 для модели Regina Plus 90 (A190199).

6. Насыпать кофе грубого помола в корзину для фильтра (ок. 6 г на чашку).

РЕКОМЕНДАЦИЯ: Количество кофе можно изменять в зависимости от предпочтений и вкуса.

7. Закрыть резервуар для воды крышкой. Для того чтобы заблокировать следует поступать в соответствии с указаниями на крышке.

ПРЕДУПРЕЖДЕНИЕ!

Перед подключением прибора к источнику питания убедиться, что вкл./выкл. находится в положении „О“.

8. Подключить прибор к соответствующей, одиночной розетке электропитания.
9. Включить кофеварку, устанавливая вкл./выкл. в положении „I“.

Загорится встроенная в вкл./выкл. красная контрольная лампа работы, сигнализирующая о работе прибора и процессе заваривания кофе.

После завершения процесса заваривания загорается зеленая лампа поддержания температуры напитка.

Температура автоматически снизится, и кофе будет поддерживаться в температуре для сервировки, пока вкл./выкл. не будет переключен на „О“ или штепсель не будет изъят из розетки.

Сервировка кофе

1. Поставить чашку под краником, нажать рычаг краника вниз до половины, и придержать до получения требуемого количества кофе.
2. Отпустить краник, он закроется автоматически.
3. Для получения непрерывного потока кофе рычаг краника следует нажать вниз до конца.



RU

Выключение прибора

1. Переключить вкл./выкл. в положение „О“, как только напиток перестанет течь из краника прямо стоящего прибора.
2. Отсоединить прибор от источника электропитания
3. При необходимости наполнить кофеварку свежей водой после охлаждения и выполнить новый процесс заваривания.

Термостат безопасности

Прибор оснащен термостатом защиты от перегрева, который в случае перегрева выключает прибор. Загорится красная контрольная лампа, информирующая о неисправности. Термостат защиты от перегрева включается в следующих случаях:

1. В резервуаре для воды нет воды. Действовать следующим образом:
 - выключить прибор
 - после охлаждения нажать кнопку RESET в нижней части прибора
 - повторно налить свежую воду
 - ввести прибор в действие в нормальном режиме.

- В приборе накопились твердые осадки, которые необходимо удалить. В этом случае выполнить следующие действия:
 - выключить прибор
 - удалить из прибора осадки и камни в соответствии с указаниями в разделе „Удаление накипи”
 - после удаления накипи нажать кнопку RESET в нижней части прибора
 - повторно налить свежую воду
 - ввести прибор в действие в нормальном режиме.

ПРЕДУПРЕЖДЕНИЕ!

Работа всухую или образование накипи может стать причиной повреждения нагревательного элемента. Если после наполнения воды или удаления накипи кофеварка не работает, обратитесь в сервисный центр.

6 Очистка

6.1 Рекомендации на тему безопасности во время очистки

- Перед очисткой прибор следует отсоединить от источника электропитания.
- Оставить прибор, чтобы он полностью остыл.
- Следить за тем, чтобы в прибор не попадала вода. Во время очистки никогда не погружать прибор или вилку в воду или другие жидкости. Для очистки прибора не следует использовать струю воды под давлением.
- Не использовать для очистки прибора острые или металлические предметы (нож, вилка). Острые предметы могут повредить прибор, а при контакте с токоведущими элементами стать причиной поражения током.
- Не использовать агрессивные средства, содержащие растворители или какие-либо едкие чистящие средства. Они могут повредить поверхность.

RU

6.2 Очистка

Ежедневная очистка

1. Прибор следует очищать после каждого использования.
2. После использования очистить корзину для фильтра, подъемную трубку и крышку с помощью теплой воды и мягкого моющего средства, доступного в продаже чистящего средства для профессиональных кофейных аппаратов. Соблюдать указания производителя.

3. Резервуар для воды поддерживать в соответствующем состоянии, т.е. без каких-либо осадков и остатков кофе. Его можно легко очистить с помощью мягкого чистящего средства и губок для посуды.
4. Протереть прибор снаружи мягкой, влажной салфеткой.
5. Осушить очищенные поверхности и элементы с помощью мягкой салфетки.
6. Для очистки краника следует наполнить кофеварку теплой водой и спустить ее через краник.

ПРЕДУПРЕЖДЕНИЕ!

После очистки проверить прокладку на нижнем конце подъемной трубки. Если она установлена неправильно, отсутствует или твердая, возможно, не удастся сохранить правильное положение подъемной трубки в нагревательной платформе, что может отрицательно повлиять на работу прибора.

Очистка раз в неделю

Нагревательная платформа

Нагревательную платформу на дне резервуара для воды тщательно очищать каждую неделю, особенно в случае ежедневной эксплуатации прибора.

В упаковке прибора находится скребок для очистки нагревательной платформы.

РЕКОМЕНДАЦИЯ!

Следует всегда использовать прилагаемый скребок для очистки!

1. На нагревательной платформе положить обтирочный материал из пропитанной мылом стальной шерсти или тонкую салфетку для чистки.
2. Вставить узкий конец скребка для очистки в нагревательную платформу.
3. Очистить нагревательную платформу, несколько раз поворачивая скребок для очистки вперед и назад.

Нагревательная платформа чистая, когда металл блестит.

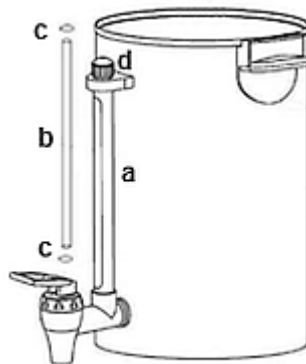


4. По окончании очистки резервуар для воды следует тщательно сполоснуть, чтобы удалить все остатки мыла и чистящих средств.

Индикатор уровня заполнения

При необходимости индикатор уровня заполнения (а) можно очистить изнутри с помощью соответствующей щетки для бутылок.

1. Открутить винт (d) в верхней части при кронштейне индикатора уровня заполнения.
2. Снять стеклянную трубку (b) и верхнюю прокладку (c).
3. Ввести щетку для бутылок в стеклянную трубку (b), и тщательно очистить ее с применением теплой воды и мягкого моющего средства.
4. Хорошо сполоснуть чистой водой.
5. Далее прикрепить индикатор уровня заполнения к кронштейну. При этом следует обратить внимание, чтобы прокладки сверху и снизу (c) находились в правильном положении.



ПРЕДУПРЕЖДЕНИЕ!

Обратить внимание, правильно ли была установлена стеклянная трубка в прокладке.

Затягивать фитинг очень аккуратно, иначе стеклянная трубка может лопнуть.

RU

6. Прикрутить винт (d) индикатора уровня заполнения.

6.3 Удаление накипи

В зависимости от степени жесткости воды в месте использования, в кофеварке во время эксплуатации и в резервуаре для воды может образоваться накипь. Для того чтобы содержать прибор в оптимальном состоянии и быть уверенным, что каждый процесс заваривания приносит наилучшие результаты, при интенсивном использовании из прибора следует регулярно удалять накипь.

Прибор оснащен **красной контрольной лампой, информирующей о неисправности**. В зависимости от степени жесткости используемой воды контрольная лампа может загореться после определенного числа циклов заваривания, что означает необходимость удаления из прибора накопившихся твердых осадков. Активируется термостат и останавливает работу прибора.

РЕКОМЕНДАЦИЯ!

Во избежание отложения камней и осадков рекомендуем, по мере возможности, пользоваться фильтрованной водой!

Для удаления накипи мы рекомендуем использовать проверенное нами средство:

Средство для удаления накипи В15-30, 30 шт., № арт. 190065

1. Чтобы удалить из прибора накипь, нужно выполнить следующие действия:
 - в резервуар для воды залить 3 или 4,5 л свежей питьевой воды,
 - добавить необходимое количество средства для удаления накипи в воду (согласно указаниям на упаковке),
 - вставить подъемную трубку через середину корзины для фильтра и поместить ее в резервуаре для воды. Убедиться, что подъемная трубка правильно расположена в нагревательной платформе.
 - поместить крышку на резервуаре для воды.
 - включить прибор с помощью включателя/выключателя.
 - выполнить цикл заваривания и оставить кофеварку еще на ок. 15 мин. включенной,
 - после этого выключить прибор,
 - слить раствор со средством для удаления накипи из резервуара для воды с помощью краника,
 - после удаления накипи выполнить как минимум еще два цикла заваривания со свежей водой без молотого кофе, чтобы удалить остатки раствора для удаления накипи.
 - тщательно промыть резервуар для воды, подъемную трубку и корзину для фильтра теплой водой и слить воду через краник.

После удаления накипи прибор можно включить только после нажатия кнопки **RESET**, которая находится в основании прибора.

При следующем включении красная контрольная лампа, информирующая о неисправности больше не загорится.

7 Возможные неисправности

В приведенной ниже таблице описаны возможные причины и способы устранения сбоев в работе или ошибок, возникающих во время работы прибора. Если не удастся устранить неисправности, обратитесь в сервисный центр.

Проблема	Причина	Устранение
Контрольная лампа работы не загорается	Вилка не подсоединена к розетке	Подключить вилку к розетке
	Сработал бытовой предохранитель тока	Отключить прибор от источника питания, включить предохранитель и снова подключить прибор.
	Повреждена контрольная лампа работы	Связаться с продавцом
	Повреждена грелка	Связаться с продавцом
Загорится красная контрольная лампа, информирующая о неисправности, прибор выключается	В резервуаре нет воды, прибор работал всухую	Дать прибору остыть, нажать кнопку RESET в нижней части прибора, налить свежую питьевую воду и включить прибор.
	В приборе накопились твердые осадки	Удалить накипь из прибора в соответствии с инструкциями в разделе 6.3 „Удаление накипи“ , нажать кнопку RESET в нижней части прибора, налить свежую питьевую воду и включить прибор.

8 Утилизация

Электрические приборы



Электрические приборы имеют этот символ. Электрические приборы следует утилизировать надлежащим и экологически безопасным способом, подвергать вторичной переработке. Нельзя выбрасывать электрические приборы вместе с домашними отходами. Отсоединить прибор от источника электропитания и удалить из прибора присоединительный провод.

Электрические приборы следует передавать в специально организованные пункты приема.