

GE 28



200049

Bartscher GmbH
Franz-Kleine-Str. 28
D-33154 Salzkotten
Tyskland

tlf. +49 5258 971-0
fax.: +49 5258 971-120
Service hotline: +49 5258 971-197
www.bartscher.com



Version: 6.0

Forberedelsesdato: 2021-11-30

Original betjeningsvejledning

1	Sikkerhed	2
1.1	Forklaring af advarselsord	2
1.2	Sikkerhedstips	3
1.3	Brug som beregnet	6
1.4	Ukorrekt brug	6
2	Generelle oplysninger.....	7
2.1	Ansvar og garanti.....	7
2.2	Ophavsret beskyttelse	7
2.3	Overensstemmelseserklæring	7
3	Transport, emballage og opbevaring	8
3.1	Leveringskontrol.....	8
3.2	Emballage	8
3.3	Opbevaring	8
4	Tekniske data	9
4.1	Tekniske data	9
4.2	Apparatets funktioner.....	9
4.3	Kompilering af apparatets komponenter	10
5	Installation og betjeninga	11
5.1	Installation.....	11
5.2	Betjening.....	12
6	Rengøring og vedligeholdelse	18
6.1	Sikkerhedsanvisninger ved rengøring.....	18
6.2	Rengøring	18
6.3	Afkalkning	19
7	Bortskaffelse.....	20



Læs grundigt denne betjeningsvejledning før anvendelse og opbevar den i et nemt tilgængeligt sted!

Denne betjeningsvejledning indeholder en beskrivelse af enhedens installation, dens drift og vedligeholdelse og er en vigtig kilde til information og vejledning. Forudsætningen for sikker og korrekt betjening af apparatet er kendskabet til alle sikkerheds- og driftsinstruktioner, der findes i enheden. Desuden gælder bestemmelserne om ulykkesforebyggelse, sundheds- og sikkerhedsbestemmelser og gældende lovbestemmelser i enhedens anvendelsesområde.

Læs venligst denne betjeningsvejledning inden du begynder at arbejde med enheden, og især inden du sætter den i brug, for at undgå skader på personer og ting. Ukorrekt brug kan medføre skade.

Denne betjeningsvejledning er en integreret del af produktet og skal altid opbevares i nærheden af enheden. Den skal også være tilgængelig til enhver tid. Når enheden overføres, er det også nødvendigt at give denne betjeningsvejledning.

1 Sikkerhed

DK

Apparatet er lavet i henhold til gældende regler for teknologi. Dette apparat kan dog være en farekilde, hvis den bruges uhensigtsmæssigt eller ukorrekt. Alle brugere skal overholde oplysningerne i denne brugsvejledning og overholde sikkerhedsinstruktionerne.

1.1 Forklaring af advarselsord

Vigtige sikkerhedsoplysninger og advarselsoplysninger er angivet i denne betjeningsvejledning med de relevante advarselssymboler. Disse bemærkninger skal nøje overholdes, for at undgå ulykker, skader på personer og ejendom.



FARE!

FARE symbolet advarer om farer, der medfører alvorlig skade eller død, hvis de ikke undgås.



ADVARSEL!

ADVARSEL symbolet advarer om farer, der kan medføre moderate eller alvorlige skader eller død, hvis det ikke undgås.



FORSIGTIG!

FORSIGTIG symbolet advarer om farer, der kan forårsage mindre eller moderate skader, hvis de ikke undgås.

OBS!

Signalord **OBS** angiver mulig skade på ejendommen, der kan opstå, hvis du ikke følger sikkerhedsanvisningerne.

HENVISNING!

HENVISNING symbolet informerer brugeren om yderligere oplysninger og brugsanvisninger.

OBS!

Signalord **OBS** angiver mulig skade på ejendommen, der kan opstå, hvis du ikke følger sikkerhedsanvisningerne.

DK

1.2 Sikkerhedstips

Elektrisk strøm

- Overspænding eller forkert installation kan medføre elektrisk stød.
- Enheden kan kun tilsluttes, hvis dataene på typeskiltet svarer til netspændingen.
- Enheden skal holdes tør, for at undgå elektriske kortslutninger.
- Hvis der opstår funktionsfejl under drift, skal du straks afbryde apparatet fra strømforsyningen.
- Rør ikke stikket med våde hænder.
- Rør aldrig apparatet, når det er i vandet. Afbryd straks apparatet fra strømforsyningen.
- Alle reparationer eller åbning af kabinettet må kun udføres af specialister og ved passende værksteder.

- Bær ikke apparatet ved at holde på strømkablet.
- Lad ikke strømkablet komme i kontakt med varmekilder og skarpe kanter.
- Du må ikke bøje, klemme eller tænde strømkablet.
- Strømkablet skal foldes helt ud.
- Placer aldrig apparatet eller andre genstande direkte på strømkablet.
- Tag altid fat i stikket, for at afbryde apparatet fra strømforsyningen.
- Strømkablet skal kontrolleres jævnligt med hensyn til beskadigelse. Brug ikke enheden hvis kablet er beskadiget. Hvis det viser sig, at strømkablet er beskadiget, kontakt en kvalificeret elektriker eller serviceværksted for at få det udskiftet.

Brandfarlige materialer

- Udsæt aldrig apparatet til høje temperaturer, såsom en komfur, åben ild, varmeudstyr og lign.
- Rengør apparatet regelmæssigt for at undgå brandfare.
- Undlad at dække apparatet med aluminiumsfolie eller klud.
- Brug kun apparatet ved hjælp af de materialer, der er udpeget til dette formål og med de relevante temperaturindstillinger. Materialer, fødevarer og madrester i apparatet kan antændes.
- Brug ikke apparatet i nærheden af letantændelige materialer, såsom benzin, alkohol. Høj temperatur forårsager fordampning af disse materialer, og som følge af kontakt med antændelseskilder kan der forekomme en eksplosion.
- I tilfælde af brand skal du frakoble apparatet fra strømforsyningen, inden du udfører passende slukning. Sluk aldrig ilden med vand, når apparatet er tilsluttet strømforsyningen. Når ilden er slukket, skal der sikres en tilstrækkelig tilførsel af frisk luft.

DK

Varme overflader

- Apparatets overflader bliver varme under drift. Der er risiko for forbrændinger. Høje temperaturer forbliver også efter afbrydelsen.
- Rør ikke apparatets varme overflader. Brug de tilgængelige betjeninger og håndtag.
- Apparatet kan kun transporteres og rengøres, når det er helt afkølet.
- Sprøjt ikke varme overflader med koldt vand eller brandfarlige væsker.

Sundhedstrussel gennem bakterier

- Vandbeholderen skal tømmes, rengøres og desinficeres med jævne mellemrum for at eliminere akkumulering af farlige bakterier.

Anvendelse kun under tilsyn

- Apparatet må kun betjenes under tilsyn.
- Bliv altid i nærheden af apparatet.

Driftspersonale

- Dette apparat må ikke betjenes af personer (herunder børn) med begrænset fysisk, sensorisk eller mental evner, såvel som af personer med begrænset erfaring og/eller begrænset viden.
- Børn skal overvåges for at sikre, at de ikke leger eller starter apparatet.

Ukorrekt anvendelse

- Ukorrekt brug eller forbudt brug kan beskadige apparatet.
- Apparatet må kun anvendes i teknisk ubestridelig stand, hvilket sikrer sikker drift.
- Apparatet må kun bruges, hvis forbindelserne er i teknisk forsvarlig stand, hvilket sikrer sikker drift.
- Apparatet kan kun bruges, når den er ren.
- Brug kun originale reservedele. Du må aldrig selv reparere apparatet.
- Foretag ikke modifikationer eller ændringer på apparatet.

1.3 Brug som beregnet

Enhver brug af apparatet til formål, der er forskellig og / eller afvigende fra den normale tilsigtede anvendelse som beskrevet nedenfor, er forbudt og betragtes som utilsigtet brug.

Følgende anvendelse er i overensstemmelse med den tilsigtede anvendelse:

- Opvarmning og varmeopretholdelse af drikkevæsker, såsom gløgg, punch, Jagertee,
- Forberedelse af varmt vand
- Konservering af egnet mad.

Dette apparat kan bruges i en husstand og lignende steder, såsom:

- i køkkener til medarbejdere i butikker, kontorer eller lignende arbejdsområder;
- landbrugsområder;
- af kunder i hoteller, moteller og andre typiske boligområder;
- i pensionater.

DK

1.4 Ukorrekt brug

Ukorrekt brug kan medføre personskaade og ejendom forårsaget af farlig spænding, brand og høje temperaturer. Apparatet må kun bruges til de værker, der beskrives i denne betjeningsvejledning.

Følgende anvendelse er ikke i overensstemmelse med den påtænkte anvendelse:

- Madlavning,
- Hældning og opvarmning af sundhedsskadelige og let fordampende stoffer og lign.

2 Generelle oplysninger

2.1 Ansvar og garanti

Alle oplysningerne og tips i denne betjeningsvejledning er udarbejdet under hensyntagen til gældende regler, aktuelle tekniske og professionelle viden samt vores mange års erfaring. Ved bestilling af specielle modeller eller ekstra muligheder, og i tilfælde af brugen af den nyeste tekniske viden, kan apparatet, der leveres under visse omstændigheder, afvige fra forklaringerne og talrige tegninger i denne brugsanvisning.

Producenten er ikke ansvarlig for eventuelle skader eller mangler som følge af:

- manglende overholdelse af anvisningerne,
- ukorrekt brug,
- indførelse af tekniske ændringer,
- brug af uautoriserede reservedele.

Vi forbeholder os retten til at foretage tekniske ændringer af produktet for at forbedre dets ydeevne og kvalitet.

2.2 Ophavsret beskyttelse

Denne betjeningsvejledning, tekster, tegninger, billeder og andre elementer, der er indeholdt i den, er beskyttet af ophavsretten. Det er forbudt at gengive indholdet af betjeningsvejledningen i enhver form og på nogen måde (herunder fragmenter) og bruge og / eller overføre dets indhold til tredjepart uden producentens skriftlige samtykke. Overtrædelse af ovenstående resultat medfører pligten til at betale erstatning. Vi forbeholder os retten til at forfølge yderligere krav.

2.3 Overensstemmelseserklæring

Apparatet overholder gældende standarder og EU-retningslinjer. Ovenstående er bekræftet i EF-overensstemmelseserklæringen. Hvis det er nødvendigt, vil vi med glæde sende dig den relevante overensstemmelseserklæring.

3 Transport, emballage og opbevaring

3.1 Leveringskontrol

Ved modtagelse af leveringen skal du straks kontrollere, om apparatet indeholder alle komponenter, og at den ikke er blevet beskadiget under transporten. I tilfælde af synlig transportskader, skal du nægte at modtage apparatet eller acceptere på specielle betingelser. På transportselskabets transportdokumenter / fragtbrev skal du mærke omfanget af skaden og lave en klage. Skjulte skader skal indberettes umiddelbart efter, at de er blevet identificeret, da der kun kan påberåbes fordringer inden for de gældende frister.

I mangel af dele eller tilbehør bedes du kontakte vores kundeserviceafdeling.

3.2 Emballage

Kast ikke kartonen væk. Det kan være nødvendigt at opbevare apparatet, når den flyttes, eller når apparatet sendes til vores servicecenter i tilfælde af skade.

Apparatets emballage og individuelle komponenter er lavet af genanvendelige materialer. Dette gælder: folier og plastposer, papemballage.

Ved bortskaffelse af emballage skal du overholde reglerne i dit land.

Genbrugsemballager skal genanvendes.

DK

3.3 Opbevaring

Hold emballagen lukket, indtil apparatet er installeret, og følg markeringen vedrørende indstilling og opbevaring. Emballagen bør kun opbevares under følgende forhold:

- i lukkede rum
- skal opbevares i et tørt og støvfrit miljø
- væk fra aggressive midler
- på et sted, der er beskyttet mod sollys
- på et sted, der er beskyttet mod mekaniske stød.

Ved længere opbevaring (mere end tre måneder) skal tilstanden for alle dele og emballagen kontrolleres regelmæssigt. Emballagen skal udskiftes med nye, om nødvendigt.

4 Tekniske data

4.1 Tekniske data

Navn:	Gløggvarmer / gryden til konservering GE 28
Artikelnummer:	200049
Materiale:	emaljeret
Materiale låg:	kunstof
Indhold i l:	28
Brugbar indhold i l:	21
Temperaturområde fra - til °C:	30 - 100
Tilslutningsværdi:	1,8 kW 23 V 50 Hz
Mål (bredde x dybde x højde) i mm:	370 x 370 x 500
Vægt i kg:	5,4

Vi forbeholder os retten til at foretage tekniske ændringer!

DK

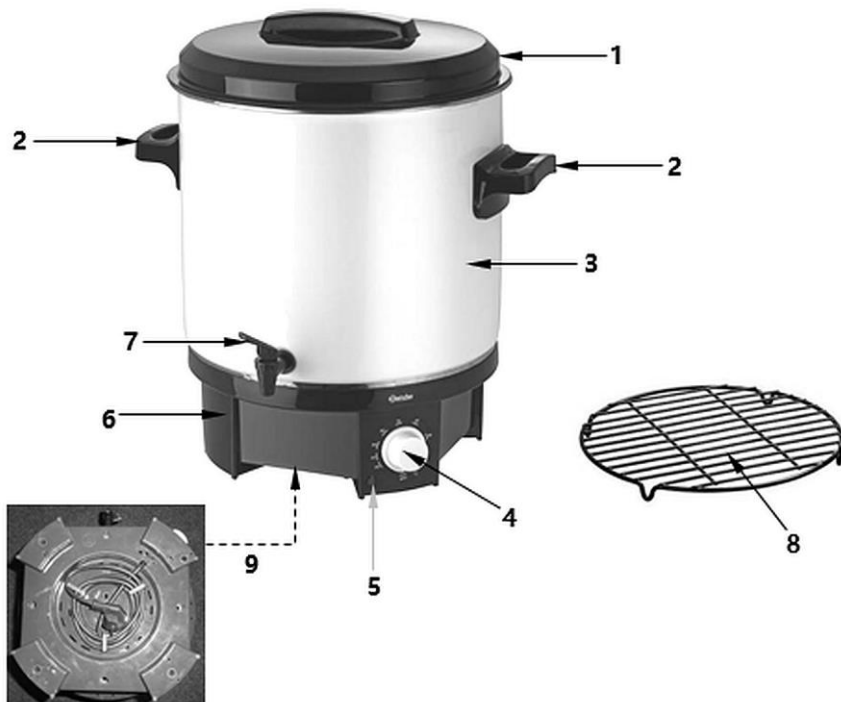
Version / egenskaber

- Farve: sølv, sort
- Styring: elektronisk, drejeknap
- Kontrollampe: opvarmning
- Temperaturregulering: trinløs, termostatisk
- Lukket grydebund med overdækket varmer
- Inklusiv: 1 rist, Ø 320 mm

4.2 Apparatets funktioner

Denne gløggvarmer / gryden til konservering opvarmer drikkevarer som gløgg, punch, Jagtertee og lign. til den indstillede temperatur og holder ved denne temperatur i det ønskede tidsrum. Apparatet er også beregnet til konservering mad i passende glas ved de rigtige temperaturer.

4.3 Kompilering af apparatets komponenter



DK

1. Låg
2. Grydegreb (2x)
3. Gryde
4. Temperaturregulator
5. Opvarmningskontrollampe (rød)
6. Grydebund med varmer
7. Afløbshane
8. Rist
9. Ledningsopruller

Fig. 1

5 Installation og betjeninga

5.1 Installation

Udpakning / indstilling

- Pak apparatet ud og fjern alle eksterne og interne emballageelementer og transportsikringer.



FORSIGTIG!

Fare for kvælning!

Børn må ikke får adgang til emballagematerialer som plastposer og polystyrenkomponenter.

- Hvis der er en beskyttende film på apparatet, skal du fjerne den. Beskyttelsesfolien bør fjernes langsomt for ikke, at efterlade eventuelle rester af klæbemidlet. Fjern eventuelle rester af klæbemidlet med et egnet opløsningsmiddel.
- Pas på ikke at skade skiltet eller advarselsindikationer på apparatet.
- Placer **aldrig** apparatet i fugtige eller våde omgivelser.
- Installer apparatet, så forbindelserne er let tilgængelige for hurtig afbrydelse, hvis det er nødvendigt.
- Apparatet skal placeres på en overflade med følgende egenskaber:
 - med tilstrækkelig bæreevne, vandbestandig, tør og modstandsdygtig overfor høje temperaturer
 - stor nok til at arbejde sammen med apparater uden problemer
 - let tilgængelig
 - med god ventilation.
- Hold tilstrækkelig afstand fra bordets kanter. Apparatet kan tippe og falde.
- Hold afstanden mindst 10 cm fra brændbare vægge og genstande.

Tilslutning til strømforsyning

- Kontroller, at apparatets tekniske data (se typeskiltet) svarer til dataene i det lokale netværk.
- Tilslut apparatet til en enkelt, jordet og tilstrækkeligt beskyttet stikkontakt. Tilslut ikke apparatet til en stikkontakt med flere stik.
- Tilslut tilslutningsledningen, så ingen kan træde på den eller gå over den.

5.2 Betjening

Advarselstips



FARE!

Fare for elektrisk stød!

Hvis gryden er overfyldt, kan væsken løbe over og dermed forårsage kortslutning i styreelektronikken. Dette kan resultere i skader fra elektrisk stød.

Overfyld ikke gryden med væske. Bemærk "MAX"-mærket inde i gryden.

DK



ADVARSEL

Fare for forbrændinger!

Beholderen og dækslet bliver meget varme under drift.

Rør ikke ved det varme apparat.

Risiko for forbrændinger!

Dampen, som kommer ud, når låget fjernes, kan forårsage forbrændinger på dine hænder, arme og ansigt.

Fjern aldrig låget, når apparatet er i brug.

For at genopfylde væsken, sluk for apparatet og tag forsigtigt låget af med låghåndtaget.

Forberedelse af apparatet

1. Træk alt tilbehør ud af apparatet og træk ledningen helt ud af ledningsoprulleren.
2. Drej temperaturregulatoren til „OFF“.

ADVARSEL!

Apparatet skal koges af hygiejniske årsager, før det tages i brug for første gang.

3. Hæld ca 6 liter vand i gryden.
4. Tilslut stikket til den passende enkelt stikkontakt.
5. Kog vandet på den højeste temperaturindstilling "MAX" i minimum 5 minutter. Følg instruktionerne angivet i afsnittet "Væskeopvarmning".
6. Drej derefter temperaturregulatoren til „OFF“.
7. Afbryd apparatet fra strømforsyningen (tag stikket ud!).
8. Vent, indtil apparatet er afkølet.
9. Til sidst vandet skal bortledes til en passende beholder gennem afløbshanen.
10. Skyl med rent vand og dræn det igen.
11. Rengør apparatet som beskrevet i punkt 6.2 "Rengøring"

DK

Opvarmning af væsker

1. Drej temperaturregulatoren til „OFF“.
2. Sørg for, at afløbshanen er lukket, før du fylder gryden med væske.
3. Hæld den nødvendige væske i gløggvarmeren. Overhold „MIN“ i „MAX“ mærkningerne inde i gryden.

ADVARSEL!

Ikke-flygtige væsker såsom syrer, baser, olier, nitrater osv. er en sundhedsfare.

Fyld altid apparatet med drikkevand, før du tænder for det.

4. Læg altid låget på, inden du tænder for det, og lad det stå på gryden under opvarmning.
5. Tilslut apparatet til et enkelt jordet stikkontakt.
6. Temperaturregulatoren giver dig mulighed for jævnt at indstille temperaturen i området 30 °C - 90 °C - MAX.

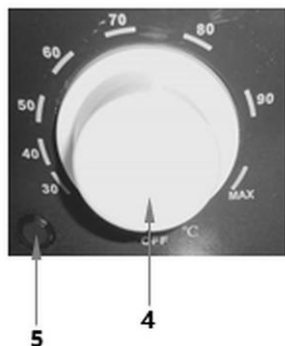


Fig. 2

7. Drej temperaturregulatoren med uret til den ønskede temperaturindstilling.

Den røde varmekontrollampe lyser under opvarmningsfasen.

HENVISNING!

Opvarmningstiden afhænger af væsken og dens mængde.

Når den indstillede temperatur er nået, slukker termostaten automatisk, og den røde varmekontrollampe slukker.

Når væsketemperaturen falder, tænder termostaten igen og holder væsken varm ved den indstillede temperatur i lang tid.

8. Hvis en temperatur på 100 °C er påkrævet, drej temperaturregulatoren med uret helt til højre til "MAX"positionen.

DK

ADVARSEL!

Når denne temperatur er nået, koger vandet kontinuerligt, dvs. termostaten slukker ikke automatisk.

Væskeudvinding

1. For at hente væsken ud af gryden placeres en passende beholder under afløbshanen (f.eks. krus, glas, kop osv.).
2. Tryk afløbshåndtaget nedad og hold det nede, indtil den ønskede mængde vand er hentet.
3. Når afhentningen er færdig, skal du slippe afløbshanens håndtag, den lukker automatisk.



Fig. 3

OBS!

Kontroller regelmæssigt væskestanden og efterfyld om nødvendigt.

Brug aldrig apparatet uden væske!

Sluk for apparatet / tømning af gryden

1. Hvis apparatet ikke længere bruges, skal temperaturregulatorer drejes til "OFF".
2. Afbryd apparatet fra strømforsyningen (tag stikket ud!).
3. Lad apparatet og væsken køle af.
4. Tøm gryden ved at dræne væsken gennem afløbshanen i en passende beholder.

Konservering

Apparatet kan også bruges til at konservere mad i krukker. Gryden kan rumme op til fjorten (14) 1-liters glas med en diameter på 11,5 cm på to niveauer.

1. Sørg for, at temperaturregulatoren er i „**OFF**“ positionen og at apparatet er afbrudt fra strømforsyningen.
2. Forbered krukker med det nødvendige indhold til konservering. Luk dem tæt, inden du lægger dem i gryden.
3. Læg den medfølgende rist på bunden af gryden.

Den tjener til bedre at cirkulere det kogende vand under og mellem glassene og dermed varme dem hurtigere op.

OBS!

Brug kun den medfølgende rist. Galvaniserede siindsatser eller stangindsatser er utilstrækkelige og kan føre til fejl på grund af manglende cirkulation under disse indsatser.

4. Stil krukkerne på risten.
5. Hæld nok vand i gryden, så de øverste krukker er omkring 3/4 i vandet. Vandtemperaturen skal være omtrent den samme som temperaturen på krukkerne. Dette sparer tid og energi.

HENVISNING!

Ved konservering på to niveauer skal du sørge for, at de nederste krukker er tæt lukkede, så der ikke kan komme vand ind i dem.

6. Læg låget på gryden.

Indstilling af konserveringstemperatur

1. Konserveringstemperaturen skal indstilles passende for produktet, der skal konserveres. Se tabellerne nedenfor eller de relevante konserveringsopskrifter for konserveringstemperaturer og -tider.
2. Tilslut apparatet til et enkelt jordet stikkontakt.
3. Hvis der kræves en temperatur på 100 °C til konservering, skal du dreje temperaturregulatoren til „MAX“.

HENVISNING!

Husk at tiden til opvarmning til den indstillede temperatur ikke er inkluderet i konserveringstiden. Konserveringstiden ved en indstilling mellem 30 °C - 90 °C starter, når den røde kontrollampe slukker for første gang, og når vandet begynder at koge på "MAX"-indstillingen.

Konserveringstabel

Frugter	Temp. (°C)	Tid (min.)	Frugter	Temp. (°C)	Tid (min.)
Bløde/hårde æbler	85	30/40	Hindbær, stikkelsbær	80	30
Æblemuse	90	30	Ribs, tranebær	90	25
Abrikoser	85	30	Kirsebær	80	30
Bløde/hårde pærer	90	30/80	Blommer	90	30
Jordbær	80	25	Rabarber	95	30
Brombær	85	25			

Grøntsager	Temp. (°C)	Tid (min.)	Grøntsager	Temp. (°C)	Tid (min.)
Rødkål	100	110	Bønner	100	120
Selleri	100	110	Ærter	100	120
Asparges	100	120	Kålrabi	100	95
Tomater	90	30	Gulerod	100	95
Græskar	90	30	Svampe	100	110

Kød	Temp. (°C)	Tid (min.)
Et stykke stegeokd, forbagt	100	85
Kødbouillon	100	60
Gryderet	100	75
Vildt, fjerkræ	100	75
Pølse	100	110
Hakket kød	100	110

HENVISNING!

Værdierne i tabellerne er vejledende, se konserveringsopskrifterne for yderligere information.

1. Efter at konserveringsprocessen er afsluttet, drej temperaturregulatoren til „OFF“.
2. Afbryd apparatet fra strømforsyningen (tag stikket ud!).
3. Efter at konserveringstiden er gået, skal du fjerne krukkerne fra gryden, da det varme vand vil lade det afkøle langsomt, fordi maden stadig koger i det varme vand.

ADVARSEL! Fare for forbrændinger!

Vandet i gryden og krukkerne bliver meget varme under konserveringen.

Brug krukkehåndtaget til at fjerne krukkerne.

4. Lad vandet i apparatet køle af, og tøm derefter gryden.

Beskyttelse mod overophedning / tørløb

Apparatet er udstyret med beskyttelse mod overophedning/tørløb. Hvis apparatet ved et uheld tændes uden vand eller med en lille mængde vand, eller vandet koger ud, udløses beskyttelsen, og apparatet slukkes automatisk.

I dette tilfælde skal du gøre, som følger:

1. Drej temperaturregulatoren til „OFF“.
2. Afbryd apparatet fra strømforsyningen (tag stikket ud!).
3. Lad apparatet køle af i nogen tid (mindst 30 minutter).
4. Når apparatet er afkølet, kan du fylde beholderen med vand og begynde at bruge det som normalt.

6 Rengøring og vedligeholdelse

6.1 Sikkerhedsanvisninger ved rengøring

- Apparatet skal afbrydes fra strømforsyningen inden rengøring.
- Lad apparatet afkøle helt.
- Sørg for, at der ikke kommer vand ind i apparatet. Sænk ikke apparatet under rengøring i vandet eller andre væsker. Brug ikke vandstråle under tryk for at rengøre apparatet.
- Brug ikke skarpe eller metalgenstande (kniv, gaffel osv.) til at rengøre apparatet. Skarpe genstande kan beskadige enheden og føre til elektrisk stød, når det kommer i kontakt med ledende komponenter.
- Brug ikke slibemidler, der indeholder opløsningsmidler eller kaustiske rengøringsmidler. Disse kan beskadige overfladen.

6.2 Rengøring

Regelmæssig rengøring

DK

1. Apparatet skal rengøres regelmæssigt i slutningen af arbejdsdagen, om nødvendigt også oftere.
2. Rengør indersiden af gryden grundigt med varmt vand, en blød klud eller svamp og et mildt rengøringsmiddel.
3. Skyl med rent vand og dræn vandet gennem afløbshanen til en passende beholder.
4. Vask låget og risten med varmt vand og et mildt rengøringsmiddel. Skyl grundigt med rent vand.
5. Rengør de apparatets overflader grundigt med en blød, fugtig klud. Brug et mildt rengøringsmiddel, hvis det er nødvendigt.
6. Tør alle rengjorte dele og overflader med en blød klud.
7. Tør kun netledningen og stikket af med en let fugtig klud.

Rengøring af afløbshanen

1. Ved daglig brug skal afløbshanen rengøres grundigt hver uge, med mindre hyppig brug.
2. Løsn håndtaget på aftapningshanen og vask den med varmt vand og rengøringsmiddel.
3. Skyl med rent vand.
4. Indersiden af afløbshanen og tilslutningen til gryden bør rengøres med en lille flaskebørste.

5. Kør noget rent vand gennem afløbshanen.
6. Til sidst monteres et håndtag på afløbshanen.

6.3 Afkalkning

Uegnet vand kan føre til dannelse af kalkaflejringer. Kalkaflejringer medfører længere varmetid og kan forårsage skade på apparatet.

HENVISNING!

For at undgå kalkaflejringer, anbefales filtreret vand!

OBS!

Mangel på regelmæssig afkalkning, i overensstemmelse med enhedens anvisninger er grundlaget for ikke-ankendelse af klagen. Denne form for klager, er ikke omfattet af garantien!

Apparatet skal afkalkes regelmæssigt!

Vi anbefaler økologisk afkalkning ved hjælp af eddike eller citronsyre.

1. Forbered en opløsning af vand med eddike (forhold 3: 1) eller vand med citronsyre (2 spiseske pr. 1 liter vand).
2. Fyld en gryde med denne opløsning.
3. Lad afkalkningsopløsningen være i ca. 1 time for at gøre det muligt at arbejde.
4. Kog derefter afkalkningsopløsningen.
5. Lad apparatet afkøle i nogen tid
6. Afkalkningsopløsningen skal bortledes til en passende beholder gennem afløbshanen.
7. Skyl gryden grundigt **gentagne gange** med rent vand.
8. Hæld også rent vand gennem aftapningshanen, for helt at fjerne afkalkningsopløsningen.
9. Følg producentens anvisninger, når du bruger andre kommercielt tilgængelige afkalkningsmidler.

7 Bortskaffelse

Elektrisk udstyr



Elektrisk udstyr er markeret med dette symbol. Elektrisk udstyr skal bortskaffes og genanvendes på en forsvarlig og miljøvenlig måde. Brug ikke elektriske apparater i husholdningsaffald. Afbryd enheden fra strømforsyningen, og fjern forbindelseskablet fra apparatet.

Elektriske apparater skal tages til udpegede indsamlingssteder.