

10L



100048

Bartscher GmbH
Franz-Kleine-Str. 28
D-33154 Salzkotten
Németország

tel. +49 (0) 5258 971-0
fax.: +49 (0) 5258 971-120
Ügyfélszolgálat: +49 (0) 5258 971-197
www.bartscher.com



Kivitel: 3.0

Frissítve: 2023-06-21

Eredeti kezelési útmutató

1	Biztonság.....	2
1.1	Figyelmeztető jelzések magyarázata	2
1.2	Biztonsággal kapcsolatos jó tanácsok	3
1.3	Rendeltetésszerű használat.....	6
1.4	Nem rendeltetésszerű használat	6
2	Általános információ	7
2.1	Felelőssége és garancia	7
2.2	Szerzői jog védelme.....	7
2.3	Megfelelősségi nyilatkozat	7
3	Szállítás, csomagolás és tárolás	8
3.1	Szállítási ellenőrzés	8
3.2	Csomagolás.....	8
3.3	Tárolás.....	8
4	Technikai adatok	9
4.1	Technikai adatok.....	9
4.2	A készülék részegységeinek leírása	10
4.3	Készülék funkciói	11
5	Üzembe helyezése és kezelés	11
5.1	Üzembe helyezés	11
5.2	Használat.....	12
6	Tisztítás	15
6.1	Tisztítás közbeni biztonsággal kapcsolatos jó tanácsok	15
6.2	Tisztítás	15
7	Leselejtezés.....	16



Használat előtt olvassa el a használati útmutatót, és tartsa kéznél a készülék mellett!

A használati útmutató a készülék üzembe helyezésével, kezelésével, valamint karbantartásával kapcsolatos információkat tartalmaz, és tanácsokkal szolgál. Az ebben található tanácsok és előírások ismerete a készülék biztonságos és megfelelő használatának feltétele. Továbbá tartalmaz balesetekkel, előírásokkal, munkavédelemmel és jogi előírásokkal kapcsolatos információkat a termék használatával kapcsolatban.

A készülék üzembe helyezése előtt, különösen annak első elindításakor, át kell olvasni az alábbi kezelési utasítást, hogy elkerülje a személyi és tárgyi sérüléseket. A nem megfelelő használat sérüléshez vezethet.

Az alábbi kezelési útmutató a készülék szerves részét képezi és a készülék közvetlen közelében kell tárolni, és bármikor elérhetőnek kell lennie. Ha a készüléket átruházzák, mindenképpen tegyék a kezelési útmutatóval együtt.

1 Biztonság

A készülék a jelenlegi technikai elvárásoknak megfelelően lett legyártva. Mindemellett a készülék veszélyforrás lehet, ha nem megfelelően, vagy nem rendeltetés szerűen kerül használatra. Minden felhasználó, ki üzemelteti a készüléket, követnie kell az alábbi használati útmutatóban foglaltakat és be kell tartani a munkavédelmi előírásokat.

1.1 Figyelmeztető jelzések magyarázata

A fontos, biztonsággal kapcsolatos és a figyelmeztető jelzések az alábbi használati útmutatóban a megfelelő figyelmeztető jelzésekkel vannak ellátva. Ezen tanácsokat kötelezően be kell tartani a balesetek, tárgyi és személyi sérülések elkerülése érdekében.



VESZÉLY!

Az **VESZÉLY** figyelmeztetés olyan lehetséges veszélyre figyelmeztet, melyek súlyos sérüléssel, vagy halállal járhat, ha nem kerül el ezeket.

**FIGYELMEZTETÉS!**

A **FIGYELMEZTETÉS** figyelmeztetés olyan lehetséges veszélyre figyelmeztet, melyek közepes, vagy súlyos sérüléssel, vagy halállal járhat, ha nem kerül el ezeket.

**VIGYÁZAT!**

A **VIGYÁZAT** figyelmeztetés olyan lehetséges veszélyre figyelmeztet, melyek könnyű sérüléssel, vagy károsodással járhat, ha nem kerül el ezeket.

FIGYELEM!

A **FIGYELEM** figyelmeztetés a lehetséges tárgyi sérülésre figyelmeztet, mely akkor léphet fel, ha nem tartja be a megfelelő biztonsági előírásokat.

JÓ TANÁCS!

A **JÓ TANÁCS** szimbólum tájékoztatja a felhasználót a kezeléssel és tanácsokkal kapcsolatosan.

1.2 Biztonsággal kapcsolatos jó tanácsok

Elektromos áram

- A túl magas hálózati feszültség, vagy a nem megfelelő bekötés elektromos áramütéssel járhat.
- A készülék csak akkor csatlakoztatható, ha az információs adattáblán szereplő adatok megfelelnek a hálózati feszültségnek.
- A rövidzárlat elkerüléséhez a készüléket száraz állapotban kell tartani.
- Ha a készülék üzemeltetésekor meghibásodás lép fel, azonnal szüntesse meg a készülék áramellátását.
- Ne érintse a készülék csatlakozóját nedves kézzel.
- Soha ne fogja meg a készüléket, ha vízbe esett. Azonnal szüntesse meg a készülék áramellátását.
- Bármilyen javítás és a készülék burkolatának kinyitása csak szakképzet szerelő által és a megfelelő szerszámokkal történhet.

- Ne mozgassa a készüléket a hálózati vezetéknél fogva.
- Ne engedje, hogy a hálózati kábel hőforrással vagy éles élekkel érintkezzen.
- A hálózati vezeték ne törje meg, nyomja, vagy csomózza össze.
- A készülék hálózati vezetékét mindig tekerje ki teljesen.
- Soha ne állítsa a készüléket, vagy más tárgyakat a hálózati vezetékre.
- A készülék konnektorból való kihúzását mindig a csatlakozót megfogva tegye.
- Rendszeresen ellenőrizze, hogy a hálózati kábel nem sérült-e. Soha ne használja a készüléket, ha a kábel sérült. Ha a kábelen sérülésnyomok láthatók, a veszélyek elkerülése érdekében az ügyfélszolgálatlal vagy képzett villanyszerelő szakemberrel ki kell cseréltetni.

Éghető anyagok

- Soha ne tegye ki a készüléket magas hő hatásának, mint pl. főzőlap, sütő, nyílt láng, fűtőkészülék, stb.
- A készüléket rendszeresen tisztítsa, hogy elkerülje a tűzveszélyt.
- Ne takarja le a készüléket pl. alufóliával, vagy konyharuhával.
- A készüléket csak a megfelelő anyagokkal használja és csak a megfelelően beállított hőmérsékleten. Az anyagok, élelmiszerek és ételmaradékok a készülékben meggyulladhatnak.
- Soha ne üzemeltesse a készüléket gyúlékony, könnyen gyulladó anyagok közelében, mint pl.: benzin, denaturált szesz, alkohol. A magas hőmérséklet párologást idéz elő ezen anyagokban és tűzforrással érintkezve robbanáshoz vezethet.
- Tűz esetén először áramtalanítsa a készüléket, mielőtt megtenné a megfelelő tűzvédelmi intézkedéseket. Soha ne oltsa a tüzet vízzel, mikor az elektromos csatlakozó be van dugva a konnektorba. A tűz eloltását követően biztosítani kell a megfelelő szellőztetést.

Forró felület

- A készülék felülete a működés közben felforrósodik. Fennáll az égési sérülés veszélye. A magas hőmérséklet még megmarad a kikapcsolás után is.
- Ne érintse a készülék forró felületét. Használja a rendelkezésre álló kezelő szerveket és fogantyúkat.
- A készüléket szállítani és tisztítani csak a teljes kihűlését követően lehet.
- A forró felületet ne öntse le hideg vízzel, sem pedig gyúlékony folyadékokkal.

Üzemeltetés csak felügyelet mellett

- A készüléket csak felügyelet mellett üzemeltesse.
- Mindig maradjon a készülék közvetlen közelében.

Kezelő személyzet

- A készüléket korlátozott fizikai, érzékszervi, vagy mentális képességekkel, vagy hiányos tapasztalattal és tudással rendelkező személyek (ideértve a gyermekeket) nem használhatják.
- A készülék közelében tartsa felügyelet alatt a gyermekeket nehogy játszanak, vagy bekapcsolják a készüléket.

Nem rendeltetésszerű használat

- A nem rendeltetésszerű, vagy tiltott használat a készülék meghibásodásához vezethet.
- A készüléket csak olyan állapotban szabad üzemeltetni, mely nem hagy kívánnivalót maga után, biztosítva a biztonságos üzemeltetést.
- A készüléket csak akkor szabad üzemeltetni, ha a csatlakozó olyan állapotban van, mely nem hagy kívánnivalót maga után, biztosítva a biztonságos üzemeltetést.
- A készüléket csak akkor szabad üzemeltetni, ha tiszta.
- Csak gyári cserealkatrészeket használjon. Soha ne javítsa a készüléket önállóan.
- Ne végezzen semmilyen módosítást vagy változtatást az eszközön.

1.3 Rendeltetésszerű használat

A készülék bármilyen egyéb célú és/vagy a normális rendeltetésszerű használatától eltérő használata nem megengedett, és ezen használat nem rendeltetésszerűnek tekinthető.

A következő használat minősül rendeltetésszerű használatnak:

- Levesek, pörköltök, kolbász stb. melegen tartása

A készülék otthoni környezetben való használatra készült, és olyan egyéb hasonló környezetbe, mint például:

- alkalmazottak számára fenntartott konyhákban a boltokban, irodákban, vagy egyéb szociális helyiségekben;
- mezőgazdaságokban;
- vendégek számára hotelekben, motelekben, és hasonló típusú lakóépületekben;
- panziókban.

1.4 Nem rendeltetésszerű használat

A nem rendeltetésszerű használat komoly sérüléshez vezethet személyekben és tárgyakban a nem biztonságos elektromos feszültség, tűz, és magas hőmérséklet következtében. A készülék segítségével csak olyan munka végezhető, mely leírásra került ezen használati útmutatóban.

Az alábbi használat minősül nem rendeltetésszerű használatnak:

- Levesfőzés,
- Egyéb ételek és italok készítése;
- Éghető, egészségre káros, könnyen párolgó, vagy ehhez hasonló folyadékok és anyagok melegítése.

2 Általános információ

2.1 Felelőssége és garancia

A használati útmutatóban található információk a hatályos jogszabályok, a jelenlegi technikai tudás, valamint tervezői és mérnöki tapasztalatunk figyelmbe vételével és többéves gyakorlatunk alapján lettek összeállítva. Különleges, egyedi rendelésű, vagy további opciókkal rendelkező modellnél, illetve a legfrisebb technikai újítások alkalmazása esetén a kapott készülék különleges esetekben eltérhet a leírástól és az ábráktól az ezen kezelési útmutatóban leírtaktól.

A gyártó nem vállal felelősséget az olyan károkért és üzemzavarokért, amelyek az alábbiak során keletkeztek:

- előírások nem betartása,
- nem rendeltetészerű használat,
- a felhasználó által eszközölt műszaki módosítások,
- nem megengedett cserealkatrészek használata.

Fenntartjuk a jogot a terméken végrehajtott műszaki változtatások tekintetében, melyek a készülék felhasználói tulajdonságainak javítására és jobbá tételére irányulnak.

2.2 Szerzői jog védelme

Eme használati útmutató valamint a benne foglalt szöveg, vázlatok, fényképek és más elemek a szerzői jog által védettek. A törvényes tulajdonos írásbeli engedélyének beszerzése nélkül tilos a használati útmutató egészének, illetve bármely elemének sokszorosítása bármely módon és bármely formában, valamint a felhasználása és/vagy harmadik személy felé való továbbítása. A fentiek megsértése esetén kártérítési felelősséggel tartozik. Fenntartjuk magunknak a jogot további kártérítési igény benyújtásához.

2.3 Megfelelőségi nyilatkozat

A készülék teljesíti a jelenlegi Európai Unió normákat és előírásokat. A fentieket WE Megfelelőségi Nyilatkozattal bizonyítjuk. Szükség esetén szívesen elküldjük Önöknek a megfelelő Megfelelőségi nyilatkozatot.

3 Szállítás, csomagolás és tárolás

3.1 Szállítási ellenőrzés

A készülék megérkezésekor haladéktalanul ellenőrizni kell, hogy a készülék és felszereltsége komplett-e és hogy nem sérült-e meg szállítás közben. Látható szállítási sérülés megállapításakor el kell utasítani a készülék átvételét, vagy feltételes átvételt kell tenni. A kézbesítő logisztikai cég szállítói / kézbesítési dokumentumán be kell jegyezni a sérülés leírását és reklamációt kell indítani. A rejtett sérülést közvetlenül annak felfedezését követően jelezni kell, mivel a kártérítési igényeket lejelenteni csak az adott reklamációs időn belül lehet kezdeményezni.

Bármely részegység, vagy alkatrész hiánya esetén kérjük vegye fel a kapcsolatot az Ügyfélszolgálatlal.

3.2 Csomagolás

Kérjük ne dobja ki a készülék dobozát. Még szükség lehet rá a készülék tárolásakor, költöztetésekor illetve a szakszervizbe való szállításakor, amennyiben esetleg meghibásodás lépne fel.

A csomagolás és annak elemei újrafelhasználható anyagokból készültek. Részletezve ezek: zsákok és fóliák műanyagból, a csomagolás kartonpapírból.

A csomagolás megsemmisítésekor be kell tartani az adott ország előírásait. Az újra felhasználható csomagoló anyagokat el kell juttatni újrafelhasználásra.

3.3 Tárolás

A csomagolás maradjon zárva a készülék beüzemeléséig, a tárolásakor pedig legyen figyelemmel a külső jelzésekre a tárolásra és a tárolási helyzetre vonatkozóan. A csomagolást csak az alábbi környezetben tárolja:

- zárt helyiségekben
- száraz és pormentes környezetben
- agresszív anyagoktól távol
- olyan helyen ahol nincs kitéve közvetlen napfények
- olyan helyen ahol nincs kitéve mechanikus sérülésnek.

Hosszabb ideig való tárolás esetén (több, mint három hónap) rendszeresen ellenőrizze a részesegységek és a csomagolás állapotát. Szükség esetén cserélje a csomagolást újra.

4 Technikai adatok

4.1 Technikai adatok

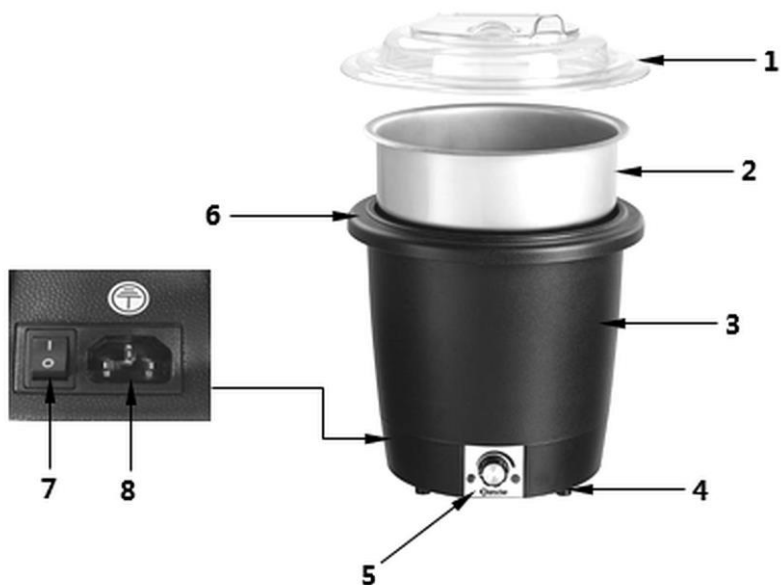
Megnevezés:	Levesmelegen tartó 10L, fekete
Cikkszám:	100048
Anyag:	műanyag
Belső edény:	rozsdamentes acél, levehető
Hőmérséklet-tartomány (°C):	57 - 84
Űrtartalom (l):	10
Csatlakozási értékek:	0,45 kW 220-240 V 50/60 Hz
Méretek (szél x mély. x mag.) mm-ben:	330 x 330 x 380
Súly kg-ban:	3,0

A műszaki adatok módosításának jogát fenntartjuk!

Verzió / tulajdonságok

- Fűtési mód: közvetve
- Vezérlés: elektronikus, tekerőgomb
- Hőmérsékletszabályozás: fokozatmentes
- Fedél tulajdonságai:
 - megfordítható
 - átlátszó
 - összecsukható
 - kanáltartó lyuk
 - polikarbonát
- Jelzőfények: fűtés, túlmelegedés

4.2 A készülék részegységeinek leírása



Ábr. 1

Kezelőelemek



1. Összecsukható fedél kanálnyílással
2. Belső edény
3. Belső tároló
4. Talpak (3x)
5. Kezelőelemek
6. Gyűrűs fogantyú
7. Be-/kikapcsoló
8. Készülék csatlakozó
9. Felmelegedés jelzőfény (sárga)
10. Energia szabályzó
11. Túlmelegedésvédelmi jelzőfény (piros)

4.3 Készülék funkciói

A készülék az elkészített ételek (levesek, pörköltök stb.) melegen tartására szolgál. A levesmelegen tartó a vízbe helyezés elvén működik. Az ételeket egy elektromosan fűtött víztározó tartja melegen a beállított hőmérsékleten.

5 Üzembe helyezése és kezelés

5.1 Üzembe helyezés

Kicsomagolás / Beállítás

- Csomagolja ki a készüléket és távolítsa el az összes belső és külső csomagolóanyagot és a szállítási védőanyagot.



VIGYÁZAT!

Fulladásveszély!

Tegye elérhetetlenné gyermekek számára a csomagoló anyagokat, mint műanyag zacskók, hungarocell elemek.

- Ha a készüléken védőfólia található, azt el kell távolítani. A fóliát lassan távolítsa el, hogy ne hagyjon ragasztómaradványokat. Az esetleges ragasztómaradványokat távolítsa el megfelelő oldószerrel.
- Figyeljen rá, hogy ne sérüljön meg az adattábla, illetve a figyelmeztető jelzések a készüléken.
- **Soha** ne állítsa fel a készüléket vizes, vagy nedves környezetben.
- A berendezést úgy helyezze el, hogy a csatlakozó könnyen elérhető legyen a gyors lecsatlakoztatás érdekében, ha esetleg erre lenne szükség.
- A készüléket a következő tulajdonságokkal rendelkező felületen állítsa fel:
 - egyenes, megfelelő teherbírású, vízálló, száraz és magas hőmérsékletnek ellenálló
 - elég nagy, hogy sérülés nélkül dolgozhasson a készülékkel
 - könnyen megközelíthető
 - jó légcserével rendelkező.
- Elegendő távolságot kell tartani az asztal széleitől. A készülék felborulhat és leeshet.
- Tartson legalább 20 cm távolságot az éghető falaktól és tárgyaktól.

Csatlakoztatás hálózatra

- Ellenőrizze, hogy a készülék technikai adatai (lsd.: adattábla) megegyeznek e a helyi elektromos hálózattal.
- Csatlakoztassa a készüléket egyes, megfelelő biztosítókkal rendelkező földelt dugaljba. Ne csatlakoztassa a készüléket több aljzatú konnektorba.
- A csatlakozó kábelt úgy helyezze el, hogy senki se léphessen rá, és el sem botolhasson benne.

5.2 Használat

Készülék leírása



Ábr. 2

A leveses üst egy termosztátosan szabályozott, fűtött külső edényből, egy kivehető rozsdamentes acél belső edényből és egy fogantyúból áll, amely a külső edényhez van rögzítve mint fedő.

A készülék egy összecsatolható, kanálnyílással ellátott átlátszó polikarbonát fedéllel van ellátva, amely lehetővé teszi, hogy az üst belseje bármikor megtekinthető legyen. A fűrészt a leves vagy szósz szintjének ellenőrzés nélkül – nincs szükségtelen hőveszteség. A fedőt ráteheti az étel kiszedésére és töltésére.

Készülék előkészítése

1. Távolítsa el a készülékről a fedelet és a gyűrűs fogantyút, vegye ki a belső edényt.
2. Az első használat előtt alaposan tisztítsa meg az összes tartozékot a 6. „**Tisztítás**“ fejezetben javasoltaknak megfelelően.
3. Alaposan szárítsa meg a megmosott elemeket.

Ételek melegen tartása

A levesmelegen tartó a vízbe helyezés elvén működik. Az ételeket egy elektromosan fűtött víztározó tartja melegen.

VIGYÁZAT!

Ne kapcsolja be, és ne használja a leves melegen üstöt üres / száraz külső tartállyal.

1. Töltse fel a külső tartályt 2 liter vízzel (a „MAX“ jelölésig).

TIPP!

Soha ne öntsön 2,0 liternél több vizet a külső edénybe, különben a víz túlcserdulhat a belső edény behelyezésekor.

A felforralási idő csökkentéséhez az edényt forró vízzel is feltöltheti.

2. Készítse el a szükséges ételt.
3. Töltse meg a belső edényt még meleg (forró) étellel.
4. Helyezze be a belső edényt a gyűrűs fogantyú közepén keresztül.
5. Helyezze a megtöltött belső edényt a gyűrűs fogantyú segítségével a külső edénybe.
6. Helyezze a fedelet a leveses üstre.
7. Először csatlakoztassa a tápkábelt a készülék aljzatához, majd dugja be a dugót egy földelt, egyes hálózati aljzatba.
8. Kapcsolja be a készüléket a hátoldalon található be-/kikapcsolóval.
9. Válassza ki a tálalandó ételnek megfelelő hőmérséklet-beállítást a hőmérséklet-szabályozóval.

A sárga fűtésjelző lámpa kigyullad.

A fokozatmentesen állítható energiaszabályozó lehetővé teszi a külső tartályban lévő víz szabályos időközönkénti felmelegítését.

Fűtés közben a sárga fűtésjelző lámpa világít.

Amint a beállított hőmérsékletet elérte, a jelzőfény kialszik, és újra kigyullad, amikor a külső tartály hőmérséklete csökken.



Ábr. 3

A melegítési idő a bele helyezett étel mennyiségétől és hőmérsékletétől, valamint a külső edényben lévő víz hőmérsékletétől függ.

10. Nyissa fel a fedelet, és igény szerint merítsen forró ételt a leveses üstből, majd tálalja azt.
11. Az étel eltávolítása után a hőveszteség csökkentése érdekében csukja be ismét a készülék fedelét.
12. Ha a készülék már nincs használatban, fordítsa a hőmérséklet-szabályozót a minimális beállításra az óramutató járásával ellentétes irányba.
13. Szüntesse meg a készülék áramellátását (húzza ki a konnektorból!).

HU

Száraz futás elleni védelem / túlmelegedés elleni védelem

A készülék szárazon történő használat elleni védelemmel / túlmelegedés elleni védelemmel van felszerelve.

Ha a készüléket véletlenül víz nélkül vagy kevés vízzel kapcsolja be, a védelem működésbe lép, és a készülék automatikusan kikapcsol.

A piros túlmelegedésvédelmi jelzőfény kigyullad.

Ebben az esetben kapcsolja ki a készüléket a hátoldalán található be-/kikapcsolóval, és hagyja kihűlni. A lehűlést követően feltöltheti a külső edényt friss vízzel és megkezdheti az eszköz használatát, mint általában.

6 Tisztítás

6.1 Tisztítás közbeni biztonsággal kapcsolatos jó tanácsok

- A készüléket a tisztítás előtt le kell csatlakoztatni az elektromos hálózatról.
- Hagyja teljesen kihűlni a készüléket.
- Vigyázzon, hogy a berendezésbe ne kerüljön víz. Ne merítse a készüléket tisztítás közben vízbe, vagy egyéb folyadékba. A készülék tisztításához ne használjon nyomás alatt lévő vízugarat!
- Ne használjon a készülék tisztításához semmilyen éles, vagy fém tárgyat (kés, villa, stb.). Az éles tárgyak megsérthetik a készüléket, az érintkezése elektromos áramot vezető részekkel pedig áramütéshez vezethet.
- Ne használjon a tisztításhoz semmilyen súrolószert, oldószer tartalmú, vagy maró hatású tisztító anyagot. Ezek megsérthetik a felületet.

6.2 Tisztítás

1. Minden használat után tisztítsa meg a készüléket.
2. Állítsa az energiaszabályozót a minimális állásba, és kapcsolja ki a készüléket a be-/kikapcsolóval. Először húzza ki a készüléket a konnektorból (húzza ki a dugót!), majd húzza ki a tápkábelt a készülékből.
3. Várja meg míg a készülék kihűl.
4. Vegye le a fedelet a készülékről, és a gyűrűs fogantyú segítségével vegye ki a belső edényt a külső tartályból.
5. Ürítse ki a belső edényt.
6. Csak akkor ürítse ki a külső tartályt, ha a maradék víz kihűlt, különben fennáll a **leforrzás veszélye!**
7. A fedelet, a belső edényt és a gyűrűs fogantyút általában minden használat után meg kell tisztítani, mivel a túlfolyó ételek és a bennük lévő fűszerek és sók agresszív hatásúak, és károsíthatják az anyagot.
8. A készülék fedelét, a gyűrűs fogantyút és a belső edényt alaposan tisztítsa meg meleg víz, enyhe tisztítószer és puha törlőkendő, vagy szivacs segítségével.
9. Tiszta vízben öblítse el.

10. A külső tárolót kívül és belül is törölje át puha, nedves törülközővel.
11. A végén a megtisztított részeket alaposan szárítsa meg.
12. Ha a külső edény alján ragadós lerakódások halmozódtak fel, víz és ecet oldatával vagy a kereskedelemben kapható vízkőoldó szerrel távolítsa el azokat. Tartsa be a szer gyártójának előírásait.

7 Leselejtezés

Elektromos készülék



Az elektromos készülékek ezen szimbólummal jelzettek. Az elektromos készülék a megfelelő és környezetkímélő módon kell megsemmisíteni és újrafeldolgozni. Ne dobjon ki elektromos készüléket a háztartási hulladékba. Csatlakoztassa le a készüléket az elektromos hálózatról és távolítsa el a készülékből a csatlakozó kábelt.

Az elektromos készüléket a kijelölt gyűjtőpontra adja le.