

10L



100048

Bartscher GmbH
Franz-Kleine-Str. 28
D-33154 Salzkotten
Allemagne

tél. +49 5258 971-0
fax : +49 5258 971-120
Hotline technique : +49 5258 971-197
www.bartscher.com



Version: 3.0

Date de création : 2023-06-21

Manuel d'utilisation original

1	Sécurité	2
1.1	Explication des avertissements	2
1.2	Consignes de sécurité	3
1.3	Utilisation conforme à l'usage	6
1.4	Utilisation non conforme à l'usage	6
2	Généralités	7
2.1	Responsabilité et garantie	7
2.2	Protection des droits d'auteur	7
2.3	Déclaration de conformité	7
3	Transport, emballage et stockage	8
3.1	Inspection suite au transport	8
3.2	Emballage	8
3.3	Stockage	8
4	Paramètres techniques	9
4.1	Indications techniques	9
4.2	Éléments de l'appareil	10
4.3	Fonctions de l'appareil	11
5	Installation et utilisation	11
5.1	Installation	11
5.2	Utilisation	12
6	Nettoyage	15
6.1	Consignes de sécurité pour le nettoyage	15
6.2	Nettoyage	15
7	Élimination des déchets	16



Avant d'utiliser l'appareil, lire attentivement la notice et la conserver en un lieu facilement accessible !

La présente notice d'utilisation décrit l'installation, la manipulation et la maintenance de l'appareil, elle est une source d'informations importante et un ouvrage de référence. La connaissance de toutes les consignes de sécurité et d'utilisation comprises dans la présente notice est une condition indispensable pour assurer le fonctionnement correct et en toute sécurité de l'appareil. S'appliquent également les règles de prévention des accidents, les normes de sécurité au travail et la réglementation en vigueur dans le pays d'installation de l'appareil.

Avant d'utiliser l'appareil et surtout, avant de le mettre en marche, lire attentivement la présente notice d'utilisation pour éviter tout dommage ou blessure. Une utilisation incorrecte peut endommager l'appareil.

La présente notice d'utilisation fait partie intégrante du produit et doit être gardée directement à proximité de l'appareil et rester accessible à tout moment. En cas de cession de l'appareil, la présente notice d'utilisation doit être également fournie avec l'appareil.

1 Sécurité

L'appareil est conçu d'après les règles techniques en vigueur. Cependant, l'appareil peut constituer une source de dangers, s'il n'est pas utilisé correctement ou conformément à son usage. Toutes les personnes qui utilisent l'appareil doivent se tenir aux indications mentionnées dans la présente notice d'utilisation et respecter les consignes de sécurité.

1.1 Explication des avertissements

Les indications importantes relatives à la sécurité ainsi que les avertissements sont désignés dans la présente notice par des mentions d'avertissement adéquates. Ces indications doivent être impérativement respectées, pour éviter les accidents, les blessures et les dommages matériels.



DANGER !

La mention d'avertissement **DANGER** avertit contre les risques qui peuvent entraîner des blessures graves ou la mort, s'ils ne sont pas évités.



AVERTISSEMENT !

La mention **AVERTISSEMENT** avertit contre les risques qui peuvent entraîner des blessures graves, moyennement graves ou la mort, s'ils ne sont pas évités.



ATTENTION !

La mention **ATTENTION** avertit contre les risques qui peuvent entraîner des blessures légères ou moyennes, s'ils ne sont pas évités.

ATTENTION !

La mention **ATTENTION** indique un éventuel dommage matériel lié au non-respect des consignes de sécurité.

REMARQUE !

Le symbole **REMARQUE** indique à l'utilisateur les informations et les consignes relatives à l'utilisation de l'appareil.

FR

1.2 Consignes de sécurité

Courant électrique

- Une tension de secteur trop élevée ou une installation incorrecte peuvent entraîner un risque de choc électrique.
- L'appareil peut être branché à l'électricité uniquement si les données sur la plaque signalétique correspondent à la tension de secteur.
- Pour éviter les courts-circuits, ne pas mouiller l'appareil.
- Si des défaillances apparaissent lors du fonctionnement de l'appareil, le débrancher immédiatement de l'alimentation électrique.
- Ne pas toucher la fiche avec les mains mouillées.
- Ne jamais saisir l'appareil, s'il tombe dans l'eau. Débrancher immédiatement l'appareil de l'alimentation électrique.
- Toute réparation ou ouverture du boîtier de l'appareil doit être réalisée par un personnel spécialisé et un service agréé.
- Ne pas déplacer l'appareil en le tenant par le câble.

- Éviter tout contact du câble de raccordement avec des sources de chaleur et des éléments pointus et tranchants.
- Ne pas plier, serrer ou nouer le câble de raccordement.
- Dérouler complètement le câble de raccordement.
- Ne jamais placer l'appareil ou tout autre objet sur le câble de raccordement.
- Pour débrancher l'appareil de l'alimentation électrique, toujours tirer par la fiche.
- Ne pas utiliser l'appareil si le câble d'alimentation est endommagé. Si le câble d'alimentation est endommagé, le faire remplacer par le service d'entretien ou un électricien qualifié, afin d'éviter les risques.

Matières inflammables

- Ne jamais exposer l'appareil à des températures élevées comme les cuisinières, les fours, la flamme nue, les appareils de maintien de la chaleur, etc.
- Nettoyer régulièrement l'appareil pour éviter tout risque d'incendie.
- Ne pas couvrir l'appareil avec p.ex. du papier aluminium ou des serviettes.
- Utiliser l'appareil uniquement avec les matières y destinées et en réglant les températures sur des valeurs adéquates. Les matières, les produits alimentaires et les restes de nourriture dans l'appareil peuvent s'allumer.
- Ne jamais utiliser l'appareil à proximité des produits inflammables comme l'essence ou l'alcool. Les températures élevées entraîne l'évaporation de ces produits et suite au contact avec des sources d'inflammation, cela peut conduire à une explosion.
- En cas d'incendie, avant de procéder à l'extinction du feu, débrancher l'appareil de l'alimentation électrique. Ne jamais utiliser de l'eau pour éteindre les flammes, si l'appareil est branché à l'alimentation électrique. Une fois le feu éteint, assurer une arrivée d'air frais suffisante.

Surfaces chaudes

- Lors du fonctionnement de l'appareil, ses surfaces deviennent chaudes. Il existe un risque de brûlures. La température élevée se maintient encore après l'arrêt de l'appareil.
- Ne toucher aucune surface chaude de l'appareil. Utiliser les éléments et les poignées de service prévus à cet effet.
- Transporter et nettoyer l'appareil une fois complètement refroidi.
- Ne pas asperger les surfaces chaudes d'eau froide ou de liquides inflammables.

Utilisation uniquement sous surveillance

- Utiliser l'appareil uniquement sous surveillance.
- Toujours rester à proximité de l'appareil.

Personnel utilisant l'équipement

- Le présent appareil n'est pas destiné à être utilisé par des personnes (y compris des enfants) aux capacités physiques, sensorielles ou mentales réduites et des personnes ayant l'expérience et/ou les connaissances insuffisantes.
- Surveiller les enfants afin d'éviter qu'ils jouent avec l'appareil ou qu'ils le mettent en marche.

Utilisation incorrecte et non conforme

- L'utilisation non conforme à l'usage et non autorisée peut endommager l'appareil.
- N'utiliser l'appareil que lorsque celui-ci est en parfait état de fonctionnement assurant une utilisation en toute sécurité.
- N'utiliser l'appareil que lorsque les raccordements sont en parfait état de fonctionnement assurant une utilisation en toute sécurité.
- N'utiliser l'appareil que lorsqu'il est propre.
- Utiliser uniquement les pièces de rechange d'origine. L'utilisateur n'est pas autorisé à réparer seul l'appareil.
- L'appareil ne doit être ni modifié ni transformé.

1.3 Utilisation conforme à l'usage

Toute autre utilisation que celle indiquée et/ou toute utilisation différente de l'appareil est interdite et considérée comme non conforme à l'usage.

L'utilisation suivante est conforme à l'usage :

- Maintien de la température des soupes, des ragoûts, des saucisses.

Cet appareil est destiné à un usage ménager et dans des endroits semblables, comme par exemple :

- dans des cuisines pour les employés des magasins, des bureaux et autres locaux similaires ;
- dans des exploitations agricoles ;
- par des clients dans les hôtels, les motels et autres logements ;
- dans les chambres d'hôtes.

1.4 Utilisation non conforme à l'usage

Une utilisation non conforme à l'usage peut entraîner des blessures ou des dommages matériels dus à une tension électrique dangereuse, au feu ou aux températures élevées. L'appareil peut être utilisé uniquement aux fins décrites dans la présente notice d'utilisation.

L'utilisation suivante est non conforme à l'usage :

- Cuisson des soupes,
- Préparation d'autres plats et boissons ;
- Réchauffement des liquides inflammables volatiles ou autres liquides ou matériaux similaires, nocifs pour la santé.

2 Généralités

2.1 Responsabilité et garantie

Toutes les informations et consignes contenues dans la présente notice d'utilisation ont été réunies en tenant compte des prescriptions en vigueur, du niveau actuel de développement technique ainsi que de nos connaissances et expériences de plusieurs années. Le contenu effectif de la livraison peut, dans certaines circonstances, différer des explications décrites ici et des nombreuses représentations graphiques pour les modèles spéciaux, lorsque vous bénéficiez d'options de commande supplémentaires, ou liées aux dernières modifications techniques.

Le fabricant ne peut être tenu responsable pour les dommages ou défaillances dus:

- au non-respect des consignes,
- à une utilisation non conforme à l'usage,
- aux modifications techniques effectuées par l'utilisateur,
- à l'utilisation de pièces de rechange non approuvées.

Nous nous réservons le droit d'introduire des modifications techniques dans le produit, qui améliorent les caractéristiques d'utilisation de l'appareil.

2.2 Protection des droits d'auteur

La notice d'utilisation et les textes, les dessins, les figures et les autres représentations qui y sont contenus sont protégés par la loi sur les droits d'auteur. Les reproductions de tous types et de toutes formes (même partielles) ainsi que l'exploitation et/ou la transmission du contenu à des tiers ne sont pas autorisées sans l'autorisation écrite du fabricant. Le non-respect de la disposition ci-dessus entraîne une obligation d'indemnisation. Les autres droits demeurent réservés.

2.3 Déclaration de conformité

L'appareil est conforme aux normes et aux Directives européennes en vigueur. Ce qui est confirmé par la Déclaration de conformité CE Sur demande, nous pouvons vous envoyer la Déclaration de conformité du produit donné.

3 Transport, emballage et stockage

3.1 Inspection suite au transport

Vérifier l'intégralité et l'absence de dommages dus au transport dès la réception du produit. Si des dommages dus au transport sont constatés, refuser la réception du produit ou accepter la réception sous conditions. Indiquer sur les documents de transport/la lettre de voiture de la société de transport les dommages constatés et déposer une réclamation. Les dommages cachés doivent être signalés immédiatement après leur constatation, car les demandes de dédommagement doivent être déposées dans les délais de réclamation.

Si des pièces ou des accessoires manquent, contacter notre service après-vente.

3.2 Emballage

Ne pas jeter le carton d'emballage de l'appareil. Il peut s'avérer utile pour stocker l'appareil, lors d'un déménagement ou lorsque vous devez envoyer l'appareil à notre service après-vente en cas d'éventuels dommages.

Toutes les parties de l'emballage sont faites à partir de matériaux recyclables. Ce sont des films et des sacs en plastique, des emballages en carton.

Pour l'élimination de l'emballage, respecter les consignes en vigueur dans votre pays. Réintroduire les matériaux d'emballage récupérables dans le circuit de recyclage.

3.3 Stockage

L'emballage doit rester fermé jusqu'au moment de l'installation de l'appareil. Lors du stockage, suivre les indications, marquées à l'extérieur, relatives au positionnement et au stockage. Stocker l'emballage dans les conditions suivantes :

- dans des locaux fermés
- dans un endroit sec et sans poussière
- à l'abri des produits agressifs
- à l'abri du soleil
- à l'abri des chocs mécaniques.

En cas de stockage prolongé (plus de trois mois), contrôler régulièrement l'état général de tous les éléments et de l'emballage. En cas de besoin, remplacer l'emballage par un nouveau.

4 Paramètres techniques

4.1 Indications techniques

Nom :	Soupière 10L
Numéro d'article:	100048
Matériau :	plastique
Couleur :	noir
Récipient intérieur :	acier inoxydable, amovible
Plage de température de - à en °C:	57 - 84
Contenance en l :	10
Puissance de raccordement :	0,45 kW 220-240 V 50/60 Hz
Dimensions (largeur x profondeur x hauteur) en mm :	330 x 330 x 380
Poids en kg :	3,0

Nous nous réservons le droit d'introduire des modifications techniques !

FR

Modèle / caractéristiques

- Type de chauffage : indirect
- Commande : électronique, sélecteur
- Réglage de la température : en continu
- Propriétés du couvercle :
 - rotatif
 - transparent
 - pliable
 - fente pour la cuillère
 - polycarbonate
- Témoins lumineux : réchauffement, surchauffe

4.2 Éléments de l'appareil

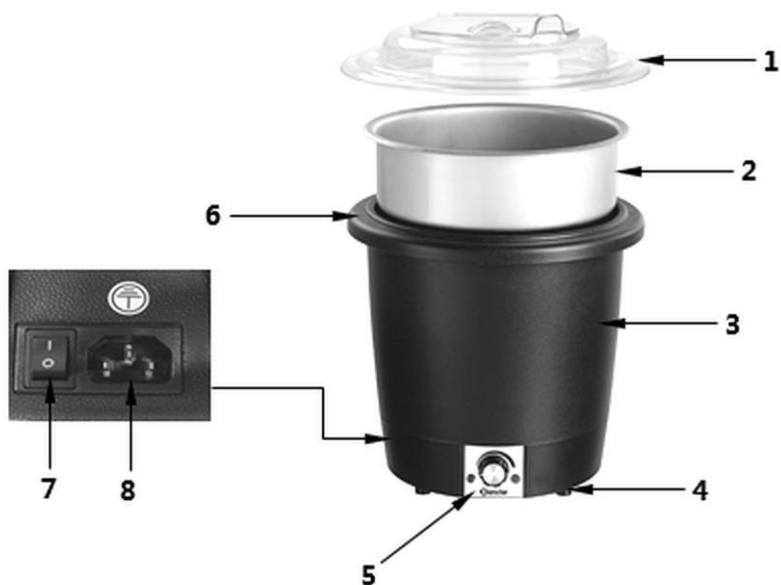


Fig. 1

Éléments de commande



1. Couvercle pliable avec fente pour la cuillère
2. Récipient intérieur
3. Pot extérieur
4. Pieds (3x)
5. Éléments de commande
6. Anneau - support
7. Interrupteur marche/arrêt
8. Prise de l'appareil
9. Témoin de chauffe (jaune)
10. Réglage de la puissance
11. Témoin de protection contre la surchauffe (rouge)

4.3 Fonctions de l'appareil

L'appareil est destiné à maintenir la température des plats préparés (soupes, ragoûts, etc.). La souprière fonctionne sur le principe du bain-marie. Les plats sont maintenus chauds, à la température réglée, grâce à l'eau chauffée électriquement.

5 Installation et utilisation

5.1 Installation

Déballage / installation

- Déballer l'appareil et éliminer tous les éléments intérieurs et extérieurs de l'emballage et les protections de transport.



ATTENTION !

Risque d'étranglement !

Interdire aux enfants l'accès aux emballages tels que les sacs en plastique ou les éléments en polystyrène.

- Retirer le film de protection qui recouvre l'appareil. Le film de protection doit être retiré délicatement pour ne pas laisser des restes de colle. Supprimer les résidus de colle éventuels en utilisant un diluant.
- Veiller à ne pas endommager la plaque signalétique ni les avertissements collés sur l'appareil.
- Ne **jamais** placer l'appareil dans un environnement humide.
- Placer l'appareil de manière à assurer un accès facile à la prise permettant de débrancher rapidement l'appareil en cas de besoin.
- Placer l'appareil sur une surface avec les caractéristiques suivantes :
 - plane, pouvant supporter le poids de l'appareil, résistant à l'eau, sèche et résistant aux températures élevées
 - suffisamment grande pour permettre un travail confortable avec l'appareil
 - facilement accessible
 - bien aérée.
- Assurer une distance suffisante des bords de la table. Dans le cas contraire, l'appareil pourrait basculer et tomber.
- Garder une distance d'au moins 20 cm des murs ou d'autres objets.

Branchement à l'alimentation électrique

- Vérifier si les données techniques de l'appareil (voir le tableau signalétique) correspondent aux données du réseau électrique local.
- Brancher l'appareil à une prise électrique individuelle avec protection. Ne pas brancher l'appareil à une prise multiple.
- Placer le câble de raccordement de manière à éviter tout risque d'écrasement et de trébuchement.

5.2 Utilisation

Description de l'appareil



Fig. 2

La soupière se compose d'un pot extérieur avec réglage thermostatique et d'un récipient intérieur en acier inoxydable et d'un anneau-support qui est placé sur le pot extérieur comme partie supérieure.

L'appareil dispose d'un couvercle pliable transparent en polycarbonate avec fente pour la cuillère, ce qui permet de contrôler à tout moment l'intérieur du récipient. Sans contrôle continu du niveau de la soupe ou de la sauce, sans perte de chaleur inutile. Pour verser le contenu de la soupière, soulever le couvercle.

Préparation de l'appareil

1. Retirer de l'appareil le couvercle et l'anneau-support, sortir le récipient intérieur.
2. Avant la première utilisation, nettoyer soigneusement tous les éléments de l'appareil en suivant les consignes du chapitre 6 « **Nettoyage** ».
3. Sécher soigneusement les éléments lavés.

Maintien de la chaleur

La soupière fonctionne sur le principe du bain-marie. Les plats sont maintenus chauds grâce à l'eau chauffée électriquement.

ATTENTION !

Ne pas mettre en marche ni utiliser la soupière, si le pot extérieur est vide/à sec.

1. Remplir le pot extérieur avec 2 litres d'eau (jusqu'à l'indication « MAX »).

CONSEIL !

Ne jamais verser dans le pot extérieur plus de 2,0 litres d'eau, sinon l'eau se déversera au moment du placement du récipient intérieur.

Pour raccourcir le temps de chauffe, il est possible de verser de l'eau chaude dans le pot.

FR

2. Préparer les plats.
3. Remplir le récipient intérieur avec les plats encore chauds.
4. Faire passer le récipient intérieur à travers l'anneau-support.
5. Placer le récipient intérieur rempli avec l'anneau-support dans le pot extérieur.
6. Placer le couvercle sur la soupière.
7. D'abord, brancher le câble d'alimentation à la prise de l'appareil ; ensuite, brancher la fiche à une prise d'alimentation simple mise à la terre.
8. Allumer l'appareil à l'aide de l'interrupteur marche/arrêt qui se trouve à l'arrière.
9. À l'aide du régulateur de température, régler la température adaptée aux aliments placés dans l'appareil.

Le témoin jaune de chauffe s'allumera.

Le réglage continu de puissance permet de chauffer l'eau dans le récipient extérieur à des intervalles réguliers.

Lors du réchauffage, le témoin jaune de chauffe est allumé.

Lorsque la température réglée est atteinte, le témoin lumineux de contrôle s'éteint et s'allume de nouveau quand la température dans le récipient extérieur baisse.



Fig. 3

Le temps de chauffe dépend de la quantité d'aliments chauffés et de la température du contenu, ainsi que de la température de l'eau dans le pot extérieur.

10. Ouvrir le couvercle et servir les aliments chauds selon les besoins.

11. Une fois les plats servis, fermer de nouveau le couvercle de l'appareil, pour limiter la perte de chaleur.

12. Si l'appareil n'est plus utilisé, tourner le régulateur de température dans le sens contraire des aiguilles d'une montre sur la position minimale.

13. Débrancher l'appareil de l'alimentation (retirer la fiche !).

FR

Protection contre le fonctionnement à sec / protection contre la surchauffe

L'appareil est équipé d'une **protection contre le fonctionnement à sec / une protection contre la surchauffe**.

Si l'appareil est involontairement mis en marche sans eau ou avec une faible quantité d'eau, la protection s'enclenche et l'appareil s'éteint automatiquement.

Le témoin rouge de protection contre la surchauffe s'allume.

Dans ce cas, éteindre l'appareil à l'aide de l'interrupteur marche/arrêt et laisser refroidir. Le pot extérieur peut être rempli d'eau fraîche après son refroidissement et l'appareil utilisé de nouveau.

6 Nettoyage

6.1 Consignes de sécurité pour le nettoyage

- Avant le nettoyage, débrancher l'appareil de l'alimentation électrique.
- Laisser l'appareil refroidir complètement.
- Veiller à ce que l'eau ne pénètre pas dans l'appareil. Ne jamais immerger l'appareil dans l'eau ou autres liquides, lors de son nettoyage. Ne pas utiliser de jet d'eau sous pression pour nettoyer l'appareil.
- Ne pas utiliser d'objets pointus ou en métal (couteau, fourchette, etc.) pour nettoyer l'appareil. Les objets pointus peuvent endommager l'appareil et s'ils entrent en contact avec les éléments conducteurs, ils peuvent entraîner un risque de choc électrique.
- Ne pas utiliser de produits de nettoyage abrasifs, contenant des solvants ou des agents caustiques pour nettoyer l'appareil. Ils peuvent rayer la surface.

6.2 Nettoyage

1. Nettoyer l'appareil après chaque utilisation.
2. Régler le régulateur de puissance sur la position minimale et éteindre l'appareil à l'aide de l'interrupteur marche/arrêt. D'abord, débrancher l'appareil de la prise (retirer la fiche !) et ensuite, débrancher le câble d'alimentation de l'appareil.
3. Laisser d'abord refroidir l'appareil.
4. Retirer de l'appareil le couvercle et sortir le pot intérieur du pot extérieur, en utilisant l'anneau-support.
5. Vider le récipient intérieur.
6. Vider le pot extérieur seulement après le refroidissement de l'eau, sinon il existe un **risque de brûlure !**
7. Le couvercle, le récipient intérieur et l'anneau-support doivent être lavés après chaque utilisation, car les aliments déversés et le sel et épices y utilisés sont agressifs et peuvent endommager le matériau.
8. Laver soigneusement le couvercle, l'anneau-support et le récipient intérieur avec de l'eau chaude, un produit nettoyant doux et un chiffon doux ou une éponge.
9. Rincer à l'eau claire.

10. Essuyer de l'intérieur et de l'extérieur le récipient extérieur, à l'aide d'un chiffon doux humide.
11. À la fin, tous les éléments lavés doivent être soigneusement séchés.
12. Si des dépôts de calcaire se sont accumulés au fond du pot extérieur, les éliminer avec une solution d'eau et de vinaigre ou avec un produit de détartrage disponible sur le marché. Suivre les consignes du fabricant du produit.

7 Élimination des déchets

Appareils électriques



Les appareils électriques portent le symbole suivant. Les appareils électriques doivent être éliminés de manière correcte et respectueuse de l'environnement. Il est interdit de jeter les appareils électriques avec les déchets ménagers. Débrancher l'appareil de l'alimentation électrique et retirer le câble de raccordement de l'appareil.

Rapporter l'appareil électrique à des points de collecte désignés.