

9L



200073

---

**NEDERLANDS****Inhoudsopgave**

<b>1. Veiligheid .....</b>	<b>110</b>
1.1 Symboolverklaring .....	110
1.2 Veiligheidsaanwijzingen .....	111
1.3 Gebruik volgens bestemming .....	115
1.4 Gebruik niet volgens de bestemming .....	115
<b>2. Algemeen .....</b>	<b>116</b>
2.1 Aansprakelijkheid en vrijwaring .....	116
2.2 Auteursrecht .....	116
2.3 Verklaring van Conformiteit .....	116
<b>3. Transport, verpakking en bewaring .....</b>	<b>117</b>
3.1 Controle bij aflevering .....	117
3.2 Verpakking .....	117
3.3 Bewaring .....	117
<b>4. Specificaties .....</b>	<b>118</b>
4.1 Overzicht van onderdelen .....	118
4.2 Technische Gegevens .....	119
<b>5. Installatie en bediening .....</b>	<b>120</b>
5.1 Installatie .....	120
5.2 Bediening .....	121
<b>6. Reiniging en ontkalking .....</b>	<b>124</b>
<b>7. Afvalverwijdering .....</b>	<b>126</b>

Bartscher GmbH  
Franz-Kleine-Str. 28  
33154 Salzkotten  
Duitsland

Tel.: +49 5258 971-0  
Fax: +49 5258 971-120  
**Service-hotline:** +49 5258 971-197  
[www.bartscher.com](http://www.bartscher.com)



**Lees voor het gebruik de gebruiksaanwijzing door en bewaar hem op een goed bereikbare plaats!**

Deze gebruiksaanwijzing bevat de beschrijving van de installatie, de bediening en het onderhoud van het apparaat en dient als belangrijke informatiebron en naslagwerk.

De kennis en het in acht nemen van alle hier beschreven veiligheidsvoorschriften en instructies is een voorwaarde voor veilig en juist gebruik van het apparaat.

Daarom moeten de voor het toepassingsgebied van het apparaat geldende lokale voorschriften inzake ongevallenpreventie en algemene veiligheidsvoorschriften worden opgevolgd.

De gebruiksaanwijzing is een integraal onderdeel van het product en moet altijd binnen handbereik bewaard worden, zodat deze installatie-, bedienings-, onderhouds- en reinigingspersoneel er gebruik van kan maken.

Als u het apparaat overdraagt aan een derde dient u deze gebruiksaanwijzing ook mee te geven.

## 1. Veiligheid

Het apparaat is gemaakt volgens de laatste stand der techniek. Het kan echter een bron van gevaar vormen als het apparaat niet in overeenstemming met zijn bestemming gebruikt wordt.

Alle personen die het apparaat gebruiken, moeten zich houden aan de aanbevelingen en aanwijzingen uit deze gebruiksaanwijzing.

### 1.1 Symboolverklaring

Belangrijke veiligheids- en technische instructies zijn in deze gebruiksaanwijzing aangeduid door symbolen. Deze instructies moeten bij het gebruik van dit apparaat absoluut in acht worden genomen om ongelukken, gevaar voor personen of materiële schade te vermijden.



**GEVAAR!**

Dit symbool wijst op direct gevaar dat kan leiden tot ernstig lichamelijk letsel of de dood.



**WAARSCHUWING!**

Dit symbool wijst op onveilige situaties die kunnen leiden tot zwaar lichamelijk letsel of de dood.



### HEET OPPERVLAK!

Dit symbool waarschuwt ervoor dat het werkende apparaat een heet oppervlak heeft. Veronachtzaming van de waarschuwing kan verbranding veroorzaken!



### HETE STOOM!

Dit symbool vestigt de aandacht op opstijgende en ontsnappende stoom tijdens het gebruik en het openen van het apparaat. Als dit wordt genegeerd kan dat leiden tot brandwonden!



### VOORZICHTIG!

Dit symbool wijst op de mogelijkheid van het ontstaan van onveilige situaties die kunnen leiden tot lichte verwondingen of beschadiging, storingen in de werking of vernietiging van het apparaat.



### TIP!

Dit symbool wijst op adviezen en informatie waarmee de bediening van het apparaat efficiënt en storingsvrij blijft.

## 1.2 Veiligheidsaanwijzingen

- Het apparaat is niet bestemd voor gebruik door personen (inclusief kinderen) met een fysieke, sensorische of geestelijke handicap en/of met onvoldoende ervaring en/of onvoldoende kennis, tenzij deze personen onder toezicht staan van een voor hun veiligheid verantwoordelijke persoon of van die persoon voldoende uitleg hebben gekregen betreffende het gebruik maken van het apparaat.
- Kinderen moeten zich onder toezicht bevinden om er zeker van te zijn dat zij niet met het apparaat spelen en hem ook niet aan zetten.
- Voorkom dat kinderen in contact kunnen komen met verpakkingsmaterialen als plastic zakken en elementen van polystyreen. **Verstikkingsgevaar!**
- Laat het apparaat **nooit** zonder toezicht werken.

- Gebruik het apparaat uitsluitend in gesloten ruimten.
- Het apparaat mag alleen worden gebruikt als hij in perfecte staat is en veilig in gebruik. In geval van defecten in de werking, het apparaat van het lichtnet halen en contact opnemen met de service.
- Onderhoud- en reparatiewerkzaamheden mogen alleen door gekwalificeerde vaklui worden uitgevoerd, onder gebruikmaking van originele reserveonderdelen en accessoires. **Probeer u nooit zelf het apparaat te repareren!**
- Gebruik uitsluitend accessoires en onderdelen die door de fabrikant worden aanbevolen. De garantie vervalt als er andere accessoires worden gebruikt, ze kunnen gevaarlijk zijn voor de gebruiker, schade aan het apparaat veroorzaken en leiden tot lichamelijke letsel.
- Om gevaren te vermijden en om de optimale werking te garanderen mag het apparaat zonder uitdrukkelijke toestemming van de fabrikant niet veranderd of omgebouwd worden.



## **GEVAAR! Gevaar voor elektrische schokken!**

Houd u aan onderstaande veiligheidsaanwijzingen om het gevaar te voorkomen.

- Let erop dat de voedingskabel niet in contact komt met warmtebronnen en scherpe randen. Laat de voedingskabel niet van de tafel of het aanrecht naar beneden hangen. Zorg ervoor dat niemand op de kabel kan stappen of erover kan struikelen.
- De voedingskabel niet knikken, pletten of knopen en altijd volledig uitrollen. Plaats het apparaat of andere voorwerpen nooit op de voedingskabel.
- De voedingskabel niet bedekken. Houd de voedingskabel verwijderd van de werkplek.
- Controleer de voedingskabel regelmatig op beschadigingen. Het apparaat niet gebruiken wanneer de voedingskabel beschadigd is.

Laat een beschadigde voedingskabel vervangen door de servicedienst of een gekwalificeerde elektricien om gevaar te voorkomen.

- Trek de voedingskabel altijd aan de stekker uit het stopcontact.
- Het apparaat nooit aan de voedingskabel verplaatsen, optillen of voortbewegen.
- Maak de behuizing onder geen enkel beding open. Bij aanraking van de elektrische aansluitingen of veranderingen van de elektrische of mechanische constructie bestaat **gevaar voor elektrische schokken**.
- Dompel het apparaat, de voedingskabel en de stekker nooit onder in water of andere vloeistoffen.
- Gebruik geen bijtende reinigingsmiddelen en zorg ervoor, dat er geen water in het apparaat komt.
- Het apparaat **nooit** bedienen met natte of vochtige handen of terwijl u op een natte vloer staat.
- Trek de stekker uit het stopcontact
  - als u het apparaat niet gebruikt;
  - als er tijdens het gebruik storingen optreden;
  - vóór reiniging van het apparaat.



### **HEET OPPERVLAK! Verbrandingsgevaar!**

Houd u aan onderstaande veiligheidsaanwijzingen om het gevaar te voorkomen.

- Tijdens de exploitatie is de dispenser heel heet! Om verbrandingen aan handen en vingers te vermijden dient het hete oppervlak van het apparaat niet te worden aangeraakt! Tijdens de bediening van het apparaat mogen alleen de hiervoor bestemde handgrepen en schakelaars worden aangeraakt.

- Ook na het uitschakelen van het apparaat blijven het oppervlak en het water in de dispenser nog lang warm. Voordat het apparaat wordt schoongemaakt of wordt verplaatst, het apparaat laten afkoelen.



## **HETE STOOM! Verbrandingsgevaar**

Houd u aan onderstaande veiligheidsaanwijzingen om het gevaar te voorkomen.

- Zich houden aan het maximale vulniveau! Een te volle dispenser kan leiden tot het lekken van heet water en verbrandingen!
- Nooit de deksel eraf nemen tijdens het koken! Opstijgende hete stoom kan brandwonden aan uw handen, armen of gezicht veroorzaken.



## **WAARSCHUWING! Gezondheidsrisico door ziektekiemen!**

Houd u aan onderstaande veiligheidsaanwijzingen om het gevaar te voorkomen.

- Het waterreservoir moet regelmatig worden geleegd, gereinigd en gedesinfecteerd om ophoping van schadelijke, gevaarlijke bacteriën te voorkomen.



## **VOORZICHTIG!**

**Om eventuele beschadiging aan het apparaat te voorkomen dienen de onderstaande aanwijzingen te worden opgevolgd:**

- **Nooit** het apparaat of de onderdelen in de afwasmachine wassen.
- Voor het reinigen van het oppervlak geen scherpe voorwerpen noch ruwe reinigingsmiddelen gebruiken.
- Het apparaat niet aanzetten als het waterreservoir leeg is.

### 1.3 Gebruik volgens de bestemming

Elk gebruik van het apparaat dat anders is dan en of afwijkend van de normale bestemming, is verboden en wordt beschouwd als onbedoeld gebruik.

Alle claims tegen de fabrikant en / of zijn gevolmachtigden voor schade veroorzaakt door het gebruik van het apparaat tegen het beoogde doel, zijn uitgesloten.

De verantwoordelijkheid voor schade veroorzaakt door het gebruik van het apparaat op een manier die niet overeenkomt met het beoogde doel, is uitsluitend voor de gebruiker.

De bedrijfsveiligheid van het apparaat is alleen gegarandeerd als het wordt gebruikt in overeenstemming met het beoogde gebruik, in overeenstemming met de gegevens in de bedieningsinstructies.

Het apparaat is bestemd voor gebruik in het huishouden en op vergelijkbare plaatsen, zoals:

- in bedrijfskeukens, in winkels, kantoren en andere vergelijkbare werkplekken;
- landbouwbedrijven;
- voor klanten in hotels, motels en vergelijkbare huisvestingsvoorzieningen;
- bed and breakfasts.

**De heetwater dispenser is uitsluitend bestemd voor het koken en opwarmen van water.**

### 1.4 Gebruik niet volgens de bestemming

Elk ander gebruik dan dat genoemd in **1.3 „Gebruik volgens de bestemming“** wordt beschouwd als ongepast en verboden.

Onjuist gebruik kan leiden tot ernstige schade aan personen en zaken veroorzaakt door gevaarlijke elektrische spanning, brand en hoge temperaturen. Met behulp van het apparaat mogen alleen die werken worden uitgevoerd die in deze handleiding worden beschreven. Oneigenlijk gebruik kan leiden tot schade aan het apparaat.

Elke inmenging in het apparaat, inclusief de montage- en onderhoudswerkzaamheden, mogen alleen worden uitgevoerd door een gekwalificeerde service.



## 2. Algemeen

### 2.1 Aansprakelijkheid en vrijwaring

Alle gegevens en tips die zijn opgenomen in deze gebruiksaanwijzing zijn samengesteld rekening houdend met de geldende voorschriften, de actuele technische stand van zaken en onze langdurige inzichten en ervaring.

Ook de tekst van deze gebruiksaanwijzing is zo goed mogelijk vertaald. Wij zijn echter niet aansprakelijk voor eventuele fouten in de vertaling. Doorslaggevend is de bijgevoegde Duitse versie van deze gebruiksaanwijzing.

Het geleverde apparaat kan bij speciale bestellingen, aanvullende bestelopties of vanwege de nieuwste technische ontwikkelingen afwijken van de hier beschreven regels en grafische afbeeldingen.



#### **VOORZICHTIG!**

**Lees deze gebruiksaanwijzing aandachtig door, voordat u handelingen verricht met het apparaat, met name voordat u het in gebruik neemt.**

De producent is niet aansprakelijk voor de schade en gebreken die zijn ontstaan als gevolg van:

- het niet in acht nemen van de aanwijzingen voor bediening en reiniging;
- oneigenlijk gebruik;
- het aanbrengen van wijzigingen door de gebruiker;
- de toepassing van ongeoorloofde reserveonderdelen.

Wij behouden ons het recht voor om technische veranderingen in het product aan te brengen die leiden tot verbetering van de gebruikseigenschappen en de verdere ontwikkeling van het apparaat.

### 2.2 Auteursrecht

De gebruiksaanwijzing en de erin opgenomen teksten, tekeningen, foto's en andere afbeeldingen zijn auteursrechtelijk beschermd. Niets (ook gedeeltelijk) uit deze uitgave mag in ongeacht welke vorm worden veelevoudigd, verwerkt en/of gepubliceerd zonder voorafgaande schriftelijke toestemming van de fabrikant. Overtreding van het bovenstaande verplicht tot schadevergoeding. Wij behouden ons het recht voor tot verdere vorderingen.



#### **TIP!**

**De inhoudelijke gegevens, teksten, tekeningen, foto's en andere afbeeldingen vallen onder het auteursrechten het recht op de bescherming van de industriële eigendom. Ieder misbruik is strafbaar.**

### 2.3 Verklaring van Conformiteit



Het apparaat beantwoordt aan de actuele EU-normen en richtlijnen. Dit bevestigen we in de EG-verklaring van Conformiteit. Indien gewenst, sturen we u graag de betreffende Verklaring van Conformiteit toe.

## **3. Transport, verpakking en bewaring**

### **3.1 Controle bij aflevering**

Als het apparaat afgeleverd is, onmiddellijk controleren of het compleet en zonder transportschade is. Als er duidelijk zichtbare transportschade is, het geleverde apparaat niet of alleen onder voorbehoud aannemen.

De schade opschrijven op de transportdocumenten/ het leveringsdocument van de leverancier. Vervolgens reclameren.

Verborgene gebreken onmiddellijk nadat ze zijn geconstateerd, reclameren, omdat eisen tot schadevergoeding alleen binnen de reclamatieperiode mogelijk zijn.

### **3.2 Verpakking**

Gooi het verpakkingsmateriaal van het apparaat niet weg. U kunt het eventueel gebruiken voor het bewaren van het apparaat, bij een verhuizing of als u het apparaat bij eventuele schade aan ons servicepunt moet sturen. Verwijder voor de ingebruikname het buitenste en binnenste verpakkingsmateriaal volledig van het apparaat.



**Indien u de verpakking wilt weggoien, let dan op de in uw land geldende regels. Lever het verwerkbare verpakkingsmateriaal aan voor recycling.**

Controleer of het apparaat en de accessoires compleet zijn. Indien er onderdelen ontbreken, neem dan contact op met onze Klantenservice.

### **3.3 Bewaring**

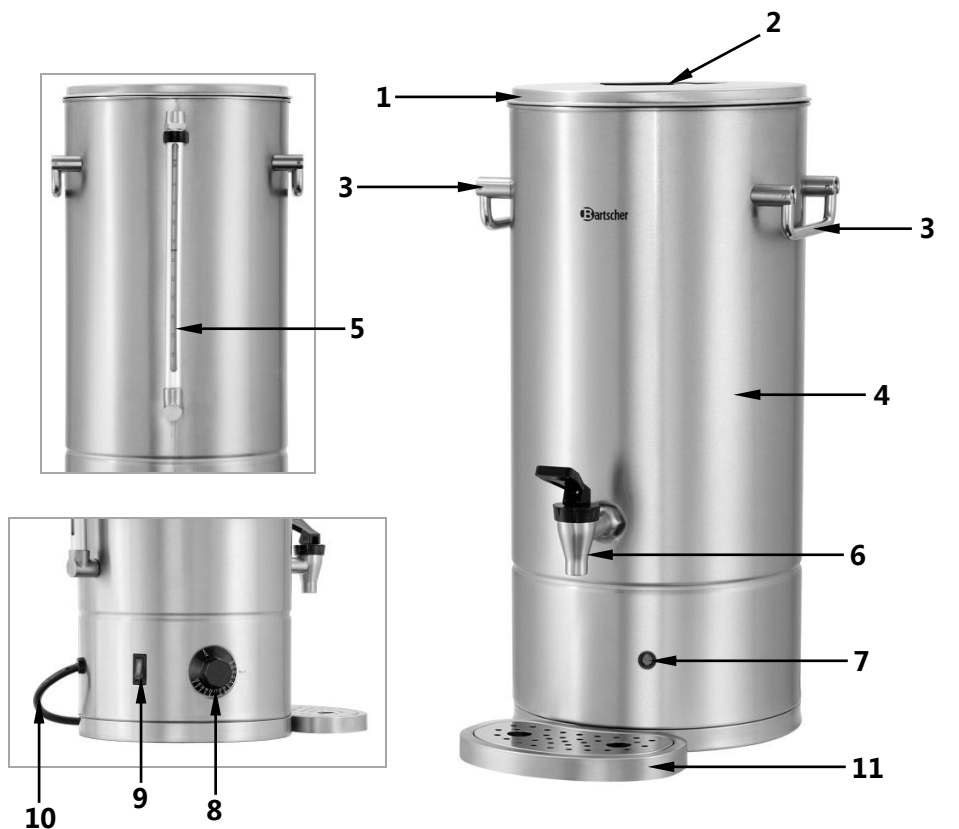
Bewaar de gesloten verpakking tot de installatie en volgens de op de buitenkant aangebrachte plaats- en bewaringsmarkering.

Verpakte apparaten alleen als volgt bewaren:

- niet buitenshuis bewaren,
- droog en stofvrij bewaren,
- niet blootstellen aan agressieve middelen,
- tegen straling van de zon beschermen,
- mechanische schokken vermijden,
- bij langere bewaring (> 3 maanden) regelmatig de algemene toestand van alle bestanddelen en van de verpakking controleren, indien nodig verbeteren of vernieuwen.

## 4. Specificaties

### 4.1 Overzicht van onderdelen



**1** Deksel

**2** Handgreep van het deksel

**3** Handgreep reservoir

**4** Waterreservoir

**5** Vulstandweergave

**6** Aftapkraan

**7** Verwarmingscontrolelampje (oranje)

**8** Temperatuurregelaar

**9** Schakelaar AAN / UIT

**10** Stroomkabel

**11** Lekbak met lekrooster

## 4.2 Technische Gegevens

<b>Benaming</b>	<b>Heetwater dispenser 9L</b>
Art.-Nr.:	<b>200073</b>
Materiaal:	Apparaat: RVS, kunststof Deksel: RVS
Kleur:	zilver
Wersja:	<ul style="list-style-type: none"><li>▪ Temperatuurregeling: thermostatisch, traploos</li><li>▪ Dubbelwandig</li><li>▪ Vulstandweergave</li><li>▪ Veiligheidsthermostaat</li><li>▪ Besturing: Draaiknop</li><li>▪ Schakelaar AAN / UIT</li><li>▪ Controlelampjes:<ul style="list-style-type: none"><li>- Aan/uit</li><li>- Opwarmen</li></ul></li><li>▪ Eigenschappen:<ul style="list-style-type: none"><li>- Uitneembare lekbak (bekerhoogte onder kraan 145 mm)</li><li>- Condensatieplaat onder het deksel</li><li>- Inklapbare handgrepen</li></ul></li></ul>
Capaciteit:	9 Liter
Temperatuurbereik	30 °C - 95 °C
Aansluitwaarde:	2,8 kW / 230 V 50/60 Hz
Afmetingen:	B 305 x D 350 x H 490 mm
Gewicht:	4,6 kg

Wij behouden ons het recht voor om technische veranderingen aan te brengen!

## Veiligheidsthermostaat

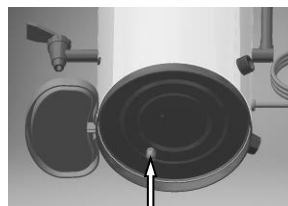
- ❖ Het apparaat heeft een **veiligheidsthermostaat (beveiliging tegen oververhitting)**. De veiligheidsthermostaat wordt ingeschakeld en het apparaat wordt automatisch ontkoppeld als de dispenser per ongeluk wordt ingeschakeld zonder water of met een kleine hoeveelheid water, en kookt dan leeg, of wanneer het apparaat is verkalkt. Het apparaat van het lichtnet halen (de stekker uit het stopcontact trekken) en laten afkoelen. Het waterreservoir legen.

Schroef de dop van de RESET-knop van de veiligheidsthermostaat aan de onderkant van het apparaat en druk erop. Plaats de dop terug.

Vul het waterreservoir met drinkwater en start het apparaat zoals gewoonlijk.

Ontkalk het apparaat indien nodig volgens de instructies in het hoofdstuk "Ontkalking".

Als de situatie van oververhitting aanhoudt en het apparaat niet goed functioneert, neem dan contact op met de service.



RESET-knop

## 5. Installatie en bediening

### 5.1 Installatie

#### Plaatsing

- Het apparaat uitpakken, verwijder en utilizeer al het verpakkingsmateriaal volgens de milieu-eisen.



**VOORZICHTIG!**

**Verwijder nooit het typeplaatje en waarschuwingsaanduidingen van het apparaat.**

- Plaats het apparaat op een vlakke, stabiele, droge en watervaste ondergrond die bestand is tegen hoge temperaturen.
- Zet het apparaat **nooit** op een brandbare ondergrond.
- Plaats het apparaat nooit in de buurt van open vuur, elektrische kachels, verwarmingsketels of andere warmtebronnen.
- Zet het apparaat **nooit** dicht bij de rand van de tafel om omkiepen of vallen te voorkomen.
- Plaats het apparaat **nooit** in een vochtige of natte omgeving.
- Het apparaat zo plaatsen dat de stekker toegankelijk is zodat als dat nodig mocht zijn, het apparaat snel van het lichtnet kan worden gehaald.

## Aansluiting



### **GEVAAR! Gevaar voor elektrische schokken!**

Wanneer het apparaat niet juist is geïnstalleerd kan het lichamelijk letsel veroorzaken!

Vergelijk de gegevens van het lokale elektriciteitsnet met de technische gegevens van het apparaat (zie het typeplaatje) voordat u het installeert.

**Sluit het apparaat alleen aan wanneer deze volledig met elkaar overeenstemmen!**

- Het elektrische circuit van het stopcontact moet beschikken over een 16A-beveiliging. Sluit het apparaat alleen rechtstreeks aan op een stopcontact met een beschermend contact; gebruik geen splitters of meerdere contacten.

## 5.2 Bediening

- Vóór het eerste gebruik het apparaat reinigen volgens de instructies in hoofdstuk 6 „Reiniging en ontkalking”.

### Vullen met water

- De dispenser vullen met de gewenste hoeveelheid fris water niet hoger dan tot de waterniveau-indicator „MAX”. Het vulniveau kan worden afgelezen van de vulstandweergave.
- Het is belangrijk dat zich tijdens het werk van het apparaat in de dispenser altijd vloeistof bevindt die **kan worden genuttigd**. In het apparaat mogen zich geen vloeistoffen bevinden die niet kunnen worden genuttigd zoals zuren, loog, olie, nitraten etc.!



### **TIP!**

**Om de opwarmtijd te verkorten kan het waterreservoir ook worden gevuld met heet water. Op deze manier wordt tijd en energie bespaard!**

- Plaats eerst de bijgeleverde condensatieplaat (A). Dit voorkomt opeenhoping van water onder het deksel tijdens het verwarmen van het condensaat, wat brandwonden kan veroorzaken als het deksel wordt verwijderd.
- Plaats vervolgens het deksel op het waterreservoir.



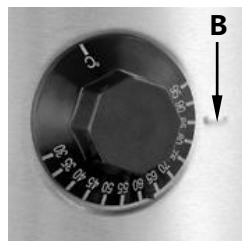


## **HETE STOOM! Verbrandingsgevaar!**

Vermijdt bij het verwijderen van het deksel contact met het gebied van de opening in de condensatieplaat. Hete stoom kan ontsnappen en brandwonden veroorzaken. Gebruik beschermende handschoenen.

### **Verwarmen water**

- Het apparaat aansluiten op een enkel geaard contact. Het apparaat inschakelen met behulp van de schakelaar die zich bevindt op de achterkant van het apparaat.
- Stel de gewenste temperatuur in met behulp van de temperatuurregelaar. Het bereik dat kan worden ingesteld ligt binnen 30 °C tot 95 °C.
- Draai de temperatuurregelaar rechtsonder naar de gewenste temperatuur naar de markering (B) rechts naast de temperatuurregelaar.



- Het oranje verwarmingscontrolelampje licht op, die gedurende de gehele verwarmingsfase aan blijft. Zodra het water is opgewarmd tot de ingestelde temperatuur, gaat het oranje verwarmingscontrolelampje uit.
- Als de watertemperatuur in het reservoir met ca. 10 °C daalt, schakelt de verwarming weer in, gaat het oranje verwarmingscontrolelampje aan en wordt het water opnieuw verwarmd tot de ingestelde temperatuur.

### **Water afnemen / voorbereiden van dranken**

- Met behulp van heet water kunt u de gewenste dranken bereiden, zoals thee, oploskoffie, chai latte of andere instantdranken.
- Tijdens het zetten van bijv. thee dient eraan te worden gedacht dat verschillende soorten thee, verschillende watertemperaturen nodig hebben. Er dient rekening te worden gehouden met de aanwijzingen op de theeverpakking.

- Om heet water af te tappen dient een geschikte houder onder de aftapkraan te worden gehouden (glas, kopje of beker).
- De hendel naar beneden drukken en vasthouden tot de gewenste hoeveelheid water is afgetapt.
- Na het beëindigen van het tappen de hendel loslaten en de tapkraan sluit dan automatisch.



- Wanneer de lekbak is bevestigd, kunnen kopjes tot 125 mm hoog onder de aftapkraan worden geplaatst. Als de lekbak is verwijderd van het apparaat (uit de houder van het apparaat trekken), kunt u kopjes plaatsen met een maximale hoogte van 145 mm.
- Controleer de hoeveelheid water in de dispenser. Het waterniveau kan worden afgelezen van de vultstandweergave.



### **VOORZICHTIG !**

**Controleer regelmatig het waterniveau, voeg indien nodig drinkwater toe. Het apparaat nooit zonder water gebruiken!**

- Voordat u het waterreservoir opnieuw met water vult, moet u het apparaat uitschakelen met de aan / uit-schakelaar en de stekker uit het stopcontact trekken.



### **HEET OPPERVLAK! Verbrandingsgevaar**

**Raak het hete apparaat niet aan. Gebruik voor dit apparaat alleen handgrepen en schakelaars die voor dit doel zijn ontworpen.**

- Verwijder met behulp van de hendel voorzichtig het deksel, verwijder de condensplaat en voeg de vereiste hoeveelheid water toe.
- Plaats de condensatieplaat in het apparaat en plaats het deksel voordat het apparaat opnieuw wordt opgestart.

### **Uitzetten van het apparaat**

- Draai na gebruik de temperatuurregelknop tegen de klok in naar het „0”-teken, schakel het apparaat uit met de aan / uit-schakelaar en haal de stekker uit het stopcontact (verwijder de stekker!).
- Laat het resterende water in het reservoir afkoelen, gebruik dan de aftapkraan om het in een andere container te gieten en was het apparaat.



## 6. Reiniging en ontkalking



### **WAARSCHUWING!**

Schakel vóór het reinigen het apparaat uit met de aan / uit-schakelaar en koppel het los van de voeding (trek aan de stekker!).

Het apparaat laten afkoelen.

Gebruik geen waterstraal onder druk om het apparaat te reinigen.

Zorg ervoor dat er geen water in het apparaat komt.



### **OPGELET!**

Gebruik geen scherpe voorwerpen, scherpe of schurende schoonmaakmiddelen. Ze kunnen het oppervlak van het apparaat beschadigen.

### **Regelmatige reiniging**

- Het apparaat na elk gebruik reinigen.
- Was het deksel en de condensatieplaat onder stromend warm water en spoel ten slotte af met schoon water.
- Verwijder de lekbak en het lekbakrooster (trek deze uit de houder), leeg hem en was hem af met warm water met een mild reinigingsmiddel, met een zachte doek. Afspoelen met schoon water.
- Droog de verwijderde delen grondig met een zachte doek.
- De binnenkant van de dispenser dient te worden gereinigd met gebruik van een mild reinigingsmiddel en goed te worden afgespoeld onder stromend water. Om de aftapkraan te reinigen schoon water door de kraan laten lopen.
- De buitenkant van het apparaat afnemen met een vochtig, zacht doekje en als het nodig is een mild reinigingsmiddel gebruiken.
- Het apparaat drogen met een zacht, droog doekje.

## Ontkalken



### **VOORZICHTIG!**

**Indien u het apparaat niet regelmatig volgens de instructies heeft ontkalkt, worden reclamaties niet erkend.**

**Dit soort reclamaties vallen niet onder de garantie!**

**Ontkalk het apparaat regelmatig!**

- Het gebruik van hard water kan leiden tot kalkaanslag in het waterreservoir. Kalkaanslag verlengt de opwarmtijd en kan beschadiging van het apparaat veroorzaken. **Gebruik indien mogelijk gefilterd water om kalkaanslag te voorkomen!**
- We bevelen milieuvriendelijke ontkalking aan met behulp van azijn of citroenzuur. Maak een oplossing van **water en azijn** (in een verhouding van **3:1**) of van **water met citroenzuur (2 eetlepels per 1L water)** en vul hiermee het waterreservoir. Wacht enige tijd (ca. 1 uur) en breng de oplossing vervolgens aan de kook.
- Wacht tot het apparaat is afgekoeld.
- Giet na afkoeling de ontkalkingsvloeistof uit het apparaat en spoel het reservoir **enkele malen** om met schoon water. Laat een deel van het water door de aftapkraan lopen, zodat alle resten van de ontkalkingsvloeistof worden verwijderd.
- Wanneer u andere populaire ontkalkingsmiddelen gebruikt, houdt u dan aan de aanwijzingen van de producent.

## **Bewaring van het apparaat**

- Wanneer u het apparaat gedurende langere tijd niet gebruikt, maak het dan schoon volgens bovenstaande aanwijzingen en sla het op op een droge, schone plaats die beschermd is tegen vorst, zonnestralen en buiten bereik van kinderen. Plaats geen zware voorwerpen op het apparaat.

## 7. Afvalverwijdering

### Oude apparaten



Elektrische apparaten zijn gemarkeerd met dit symbool. Elektrische apparaten mogen niet bij het huishoudelijk afval worden gegooid. Als het apparaat niet langer gebruikt kan worden, is elke consument verplicht om elektrische apparaten afzonderlijk naar de aangewezen inzamelplaats van zijn gemeente te brengen.



#### TIP!

Elektrische apparaten moeten op de juiste manier gerecycled en verwijderd worden om de effecten op het milieu te vermijden.

- Koppel het apparaat los van het lichtnet en de voedingskabel van het apparaat.