

GE 28



200049

Bartscher GmbH
Franz-Kleine-Str. 28
D-33154 Salzkotten
Germania

tel.: +49 5258 971-0
fax.: +49 5258 971-120
Numero verde: +49 5258 971-197
www.bartscher.com



Versione: 6.0

Data di redazione: 2021-11-26

Istruzioni per l'uso originali

1	Sicurezza.....	2
1.1	Spiegazione delle espressioni di avvertimento	2
1.2	Indicazioni di sicurezza	3
1.3	Uso conforme alla destinazione	6
1.4	Uso non conforme alla destinazione	6
2	Informazioni generali	7
2.1	Responsabilità e garanzia.....	7
2.2	Tutela dei diritti d'autore.....	7
2.3	Dichiarazione di conformità.....	7
3	Trasporto, imballaggio e stoccaggio.....	8
3.1	Controllo della consegna	8
3.2	Imballaggio	8
3.3	Stoccaggio	8
4	Dati tecnici	9
4.1	Dati tecnici	9
4.2	Funzioni dell'apparecchiatura	9
4.3	Elenco dei componenti dell'apparecchiatura	10
5	Installazione e uso.....	11
5.1	Installazione.....	11
5.2	Uso	12
6	Pulizia e rimozione delle incrostazioni	18
6.1	Norme di sicurezza durante la pulizia	18
6.2	Pulizia	18
6.3	Decalcificazione	19
7	Smaltimento.....	20



Prima di iniziare a utilizzare l'apparecchiatura, leggere attentamente le manuale di utilizzo e conservarle in un luogo sicuro!

Le presenti istruzioni per l'uso contengono una descrizione dettagliata dell'installazione del prodotto, del suo utilizzo e della manutenzione, informazioni importanti e consigli. La conoscenza di tutte le indicazioni relative alla sicurezza e all'uso contenute nel presente documento sono la condizione necessaria per l'uso corretto e sicuro dell'apparecchiatura. Inoltre, trovano applicazione le norme di sicurezza per la prevenzione degli incidenti, le norme di sicurezza sul luogo di lavoro e le norme relative all'uso dell'apparecchiatura.

Prima di procedere con il lavoro e, soprattutto, prima di accendere l'apparecchiatura, leggere attentamente le istruzioni per l'uso per evitare danni alle persone e cose. L'uso non conforme può causare danni.

Le presenti istruzioni sono parte integrante del prodotto, devono essere conservate vicino all'apparecchiatura ed essere sempre a disposizione. In caso di vendita dell'apparecchiatura, è necessario trasmettere anche le presenti istruzioni.

1 Sicurezza

IT

L'apparecchiatura è stata realizzata secondo le norme tecniche attualmente vigenti. Tuttavia, il prodotto può costituire una fonte di pericolo qualora venga utilizzato in modo erraneo o non conforme alla destinazione. Tutti gli utenti dovranno attenersi alle informazioni contenute nelle presenti istruzioni per l'uso e dovranno rispettare le indicazioni antinfortunistiche.

1.1 Spiegazione delle espressioni di avvertimento

Le indicazioni di sicurezza e le informazioni di avvertimento più importanti sono segnalate, nelle presenti istruzioni, con particolari espressioni di avvertimento. Tale indicazioni dovranno essere sempre rispettate al fine di evitare incidenti, nonché danni a persone o cose.



PERICOLO!

L'espressione di avvertimento **PERICOLO** indica la presenza di un pericolo tale da poter causare gravi lesioni o la morte.



AVVERTENZA!

L'espressione di avvertimento **AVVERTENZA** indica la presenza di un pericolo tale da causare lesioni mediamente gravi, gravi o la morte.



PRUDENZA!

L'espressione di avvertimento **PRUDENZA** indica la presenza di un pericolo tale da causare lesioni leggere o moderate.

ATTENZIONE!

L'espressione di avvertimento **ATTENZIONE** indica i possibili pericoli per i beni che possono verificarsi se l'utente non rispetta le norme di sicurezza.

AVVISO!

Il simbolo **AVVISO** accompagna nuove informazioni e indicazioni relative all'uso dell'apparecchiatura.

ATTENZIONE!

L'espressione di avvertimento **ATTENZIONE** indica i possibili pericoli per i beni che possono verificarsi se l'utente non rispetta le norme di sicurezza.

1.2 Indicazioni di sicurezza

Corrente elettrica

- Una tensione di rete eccessiva o l'installazione non conforme possono causare il rischio di fulminazione elettrica.
- L'apparecchiatura potrà essere collegata soltanto qualora i dati sulla targhetta nominale siano conformi alla tensione di rete.
- Per evitare il cortocircuito, l'apparecchiatura deve essere sempre asciutta.
- In caso di malfunzionamenti, è necessario scollegare immediatamente l'apparecchiatura dall'alimentazione elettrica.
- Non la presa dell'apparecchiatura con le mani bagnate.
- Non afferrare mai l'apparecchiatura caduta in acqua. Scollegare l'apparecchiatura dall'alimentazione elettrica immediatamente.

- Qualsiasi riparazione o apertura del corpo esterno potrà essere eseguita unicamente da specialisti e officine autorizzate.
- Non trasportare l'apparecchiatura tenendola per il cavo di collegamento.
- Non permette il contatto del cavo di collegamento con fonti di calore e oggetti taglienti.
- Il cavo di collegamento non potrà essere piegato, premuto né annodato.
- Il cavo di collegamento dell'apparecchiatura dovrà sempre essere interamente srotolato.
- Non collocare mai l'apparecchiatura o altri oggetti sul cavo di collegamento.
- Per scollegare l'apparecchiatura dall'alimentazione elettrica, staccare la spina dalla presa.
- Il cavo di alimentazione andrà verificato regolarmente per rilevare eventuali danni. Non usare mai l'apparecchiatura con il cavo di alimentazione danneggiato. Qualora il cavo sia danneggiato, per evitare pericoli, richiedere la sua sostituzione a un centro assistenza autorizzato o ad un elettricista qualificato.

Materiali infiammabili

IT

- Mai esporre l'apparecchiatura ad alte temperature come per esempio cucina, forno, fiamme libere, riscaldamento, ecc.
- L'apparecchiatura deve essere pulita regolarmente per evitare il rischio d'incendio.
- Non coprire l'apparecchiatura (ad es. con pellicole in alluminio o stracci).
- L'apparecchiatura può essere usata esclusivamente con appositi materiali e con adeguate impostazioni di temperatura. I materiali, i prodotti alimentari o i resti del cibo possono accendersi nell'apparecchiatura.
- Non usare mai l'apparecchiatura in prossimità di materiali infiammabili o facilmente infiammabili (ad es. benzina, alcool). Alte temperatura causano l'evaporazione di tali materiali e, al contatto con le fonti di accensione, possono provocare un'esplosione.
- In caso di incendio, prima di iniziare le operazioni di estinzione, staccare l'apparecchiatura dalla rete elettrica. Non estinguere il fuoco con acqua quando l'apparecchiatura è collegata all'alimentazione elettrica. Dopo lo spegnimento dell'incendio, garantire un ricambio d'aria adeguato.

Superfici calde

- Durante il funzionamento la superficie dell'apparecchiatura raggiunge alte temperature. Pericolo di ustione. Tali temperature si mantengono anche dopo lo spegnimento.

Sicurezza

- Non toccare le superfici calde dell'apparecchiatura. Usare le apposite impugnature e i manici.
- L'apparecchiatura potrà essere trasportata e pulita solo dopo che si sarà raffreddata.
- Non versare acqua fredda né liquidi infiammabili sulle superfici fredde.

Rischi legati alla presenza di germi

- Il serbatoio dell'acqua deve essere svuotato, pulito e disinfettato interamente a intervalli regolari, in modo tale da eliminare la possibilità di accumulo di germi dannosi per la salute e pericolosi.

Uso solo sotto sorveglianza

- L'apparecchiatura può essere usata solo sotto sorveglianza.
- Occorre essere sempre in prossimità dell'apparecchiatura.

Personale

- L'apparecchiatura non deve essere usata dalle persone (inclusi i bambini) con le capacità fisiche, sensoriali o mentali ridotte oppure con l'esperienza o le conoscenze insufficienti.
- I bambini devono essere sorvegliati per assicurarsi che non giochino con l'apparecchiatura e non la accendano.

Uso scorretto

- L'uso non conforme o vietato può causare il danneggiamento dell'apparecchiatura.
- L'apparecchiatura può essere usata solo se le sue condizioni tecniche non sollevano obiezioni e garantiscono la sicurezza.
- L'apparecchiatura può essere usata solo se i suoi collegamenti non sollevano obiezioni e garantiscono la sicurezza.
- L'apparecchiatura può essere usata solo se è pulita.
- Usare solamente i ricambi originali. Non effettuare le riparazioni fai da te.
- Non modificare e non manomettere l'apparecchiatura.

1.3 Uso conforme alla destinazione

Qualsiasi uso diverso e/o non conforme alle indicazioni di cui alle presenti istruzioni è vietato e ritenuto non conforme alla destinazione d'uso.

Il seguente uso è conforme alla destinazione:

- Riscaldamento e mantenimento del calore delle bevande di tipo vin brulé, punch, Jagertee
- Preparazione dell'acqua calda
- Pastorizzazione di alimenti adatti

L'apparecchiatura è destinata all'uso in ambiente domestico o in contesti simili, quali ad esempio:

- cucine per i dipendenti nei negozi, uffici o luoghi simili;
- in aziende agricole;
- da parte dei clienti di alberghi, motel e altre strutture residenziali tipiche;
- in strutture alberghiere.

IT

1.4 Uso non conforme alla destinazione

L'utilizzo non conforme alla destinazione potrà comportare danni a persone e cose, a causa di tensioni elettriche pericolose, fiamme e alte temperature.

L'apparecchiatura serve soltanto per effettuare le operazioni descritte nelle presenti istruzioni.

Il seguente uso è conforme alla destinazione:

- Cottura delle pietanze
- Versamento o riscaldamento di liquidi o di materiali infiammabili, nocivi alla salute o che evaporano facilmente ecc.

2 Informazioni generali

2.1 Responsabilità e garanzia

Tutte le informazioni e indicazioni contenute nelle presenti istruzioni per l'uso sono state elencate considerando le leggi vigenti, le conoscenze attuali in materia di costruzioni, le nozioni ingegneristiche, le nostre conoscenze e la nostra esperienza pluriennale. In caso di ordinazioni per modelli speciali o opzioni extra, nonché in caso di applicazione delle recenti cognizioni tecniche, in alcune circostanze la presente apparecchiatura può non essere conforme alle presenti indicazioni e ai numerosi disegni contenuti nelle istruzioni per l'uso.

Il fabbricante non risponderà in alcun modo dei danni e dei malfunzionamenti dovuti a:

- mancato rispetto delle indicazioni,
- uso non conforme alla destinazione,
- introduzione di modifiche tecniche da parte dell'utente,
- uso di pezzi di ricambio non ammissibili.

Ci riserviamo il diritto di apportare modifiche tecniche al prodotto, con l'obiettivo di migliorare le proprietà del prodotto e di renderlo più efficiente.

2.2 Tutela dei diritti d'autore

Le presenti istruzioni per l'uso e i testi in esse contenuti, le foto e gli altri elementi, sono tutelati dai diritti d'autore. Senza il consenso scritto del fabbricante, si fa divieto di riprodurre il testo delle istruzioni per l'uso in qualsiasi forma e in qualsiasi modo (frammenti compresi) e di utilizzare e/o trasmettere il suo contenuto a terzi. Le violazioni del divieto di cui sopra comporteranno la necessità di versare un risarcimento. Ci riserviamo il diritto di presentare ulteriori rivendicazioni.

2.3 Dichiarazione di conformità

L'apparecchiatura rispetta le norme attualmente vigenti e le direttive dell'Unione Europea. Quanto detto è confermato nella Dichiarazione di Conformità CE. In caso di necessità, saremo lieti di inviarvi la Dichiarazione di Conformità corrispondente.

3 Trasporto, imballaggio e stoccaggio

3.1 Controllo della consegna

Quando la consegna giungerà a destinazione, sarà necessario accertarsi tempestivamente della sua completezza e dell'assenza di danni arrecati nel corso del trasporto. Qualora vengano rilevati danni visibili dovuti al trasporto, il cliente dovrà rifiutarsi di prendere in consegna l'apparecchiatura o effettuare una presa in consegna condizionale. Sui documenti di trasporto / lettera di vettura del corriere sarà necessario indicare il tipo di danno rilevato e presentare un reclamo. I danni rilevati andranno segnalati subito dopo la loro rilevazione, poiché le richieste di rimborso dovranno essere segnalate entro i termini vigenti.

In caso di mancanza di elementi o accessori occorre contattare il nostro Servizio Clienti.

3.2 Imballaggio

Si prega di non gettare la confezione in cartone. Essa, infatti, può rivelarsi necessaria per conservare il dispositivo in caso di trasloco o spedizione dell'apparecchiatura al nostro centro assistenza qualora si rilevino danni.

IT

L'imballaggio e i vari elementi sono realizzati con materiali riciclabili. In particolare, tali elementi sono: pellicole e sacchi in plastica, confezione in cartone.

Durante lo smaltimento dell'imballaggio, rispettare le norme vigenti in un dato paese. I materiali di imballaggio riutilizzabili dovranno essere riciclati.

3.3 Stoccaggio

La confezione dovrà restare chiusa fino al momento dell'installazione dell'apparecchiatura. Durante lo stoccaggio, attenersi alle indicazioni riportate sull'esterno, relative al posizionamento e al magazzino. La confezione potrà essere conservata solo nelle seguenti condizioni:

- in ambienti chiusi
- in ambiente asciutto e privo di polveri
- lontano da agenti aggressivi
- al riparo dalla luce solare
- in un luogo protetto da urti.

In caso di immagazzinamento prolungato (oltre 3 mesi), occorre regolarmente controllare le condizioni di tutti gli elementi e dell'imballo. Se necessario, l'imballo deve essere sostituito con uno nuovo.

4 Dati tecnici

4.1 Dati tecnici

Nome:	bollitore per vin brulé / bollitore per la pastorizzazione GE 28
Numero dell'articolo:	200049
Materiale:	rivestimento smaltato antigraffio
Materiale del coperchio:	plastica
Capacità max in l:	28
Capacità utile in l:	21
Intervallo di temperatura da – a in °C:	30 - 100
Potenza di collegamento:	1,8 kW 23 V 50 Hz
Dimensioni (larg. x prof. x alt.) in mm:	370 x 370 x 500
Peso in kg:	5,4

Ci si riserva il diritto di apportare modifiche tecniche!

Versione / caratteristiche

- Colore: argento, nero
- Controllo: elettronico, manopola
- Spia di controllo: riscaldamento
- Regolazione di temperatura: continua, termostatica
- Fondo della pentola chiuso con resistenza coperta
- In dotazione: 1 griglia, Ø 320 mm

4.2 Funzioni dell'apparecchiatura

Nel bollitore per vin brulé / bollitore per la pastorizzazione le bevande come il vin brulé, il punch, il Jagtertee ecc. vengono riscaldate e mantenute alla temperatura impostata per il periodo di tempo desiderato. L'apparecchio è anche progettato per la pastorizzazione degli alimenti in vasetti adatti alla giusta temperatura.

4.3 Elenco dei componenti dell'apparecchiatura

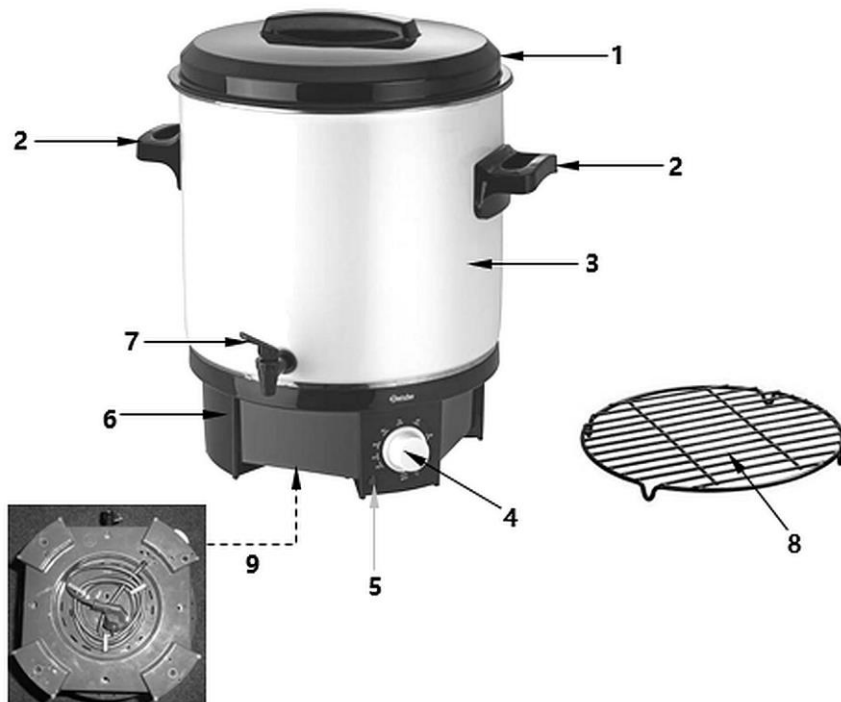


Fig. 1

1. Coperchio
2. Manici della pentola (2x)
3. Pentola
4. Regolatore di temperatura
5. Spia di riscaldamento (rossa)
6. Base inferiore della pentola con resistenza
7. Rubinetto di scarico
8. Griglia
9. Base con avvolgimento del cavo elettrico

5 Installazione e uso

5.1 Installazione

Rimozione dell'imballo / installazione

- Aprire l'imballo, rimuovere tutti i suoi elementi esterni e interni, nonché le protezioni per il trasporto.



PRUDENZA!

Pericolo di soffocamento!

I bambini non devono giocare con l'imballaggio (sacchetti di plastica, elementi di polistirolo).

- Se l'apparecchiatura è stata messa in sicurezza con la pellicola, rimuoverla. La pellicola andrà staccata lentamente, in modo da non lasciare residui di colla. Eventuali residui di colla andranno rimossi con un solvente adeguato.
- Fare attenzione a non danneggiare la targhetta dati o le espressioni di avvertimento.
- Non collocare **mai** l'apparecchiatura in un ambiente umido o bagnato.
- L'apparecchiatura deve essere collocata in modo tale da poterla scollegare in modo facile e veloce se necessario.
- L'apparecchiatura deve essere collocata sulle seguenti superfici:
 - uniforme, con portata adeguata, resistente all'acqua, asciutta e resistente ad alte temperature
 - abbastanza grande da non ostacolare il lavoro
 - facilmente accessibile
 - con una buona ventilazione.
- Garantire la distanza minima dai bordi del tavolo. L'apparecchiatura può ribaltarsi e cadere.
- Garantire la distanza minima di almeno 10 cm da pareti infiammabili e oggetti.

Collegamento alla rete elettrica

- Verificare che i dati tecnici dell'apparecchiatura (vedi targhetta nominale) siano conformi ai dati della rete elettrica locale.
- L'apparecchiatura deve essere collegata ad una presa singola con messa a terra. Non collegare il dispositivo a una presa multipla.
- Il cavo di collegamento deve essere sistemato in modo tale da non poterlo calpestare o inciampare.

5.2 Uso

Avvertenze



PERICOLO!

Pericolo di fulminazione!

In caso di un eccessivo riempimento della pentola, il liquido può travasare e di conseguenza, causare un corto circuito nell'elettronica di controllo. Questo può provocare lesioni personali per elettrocuzione.

Non versare troppo liquido nella pentola. Osservare la tacca "MAX" posta all'interno della pentola.



AVVERTIMENTO

Rischio di ustione!

Durante il funzionamento il corpo esterno e il coperchio raggiungono temperature elevate.

Non toccare l'apparecchio caldo.

Rischio di ustione!

Il vapore caldo che fuoriesce quando si solleva il coperchio può ustionare le mani, le braccia e il viso.

Mai togliere il coperchio durante il funzionamento.

Per aggiungere i liquidi, spegnere l'apparecchio e togliere con cautela il coperchio, afferrandolo per il manico.

Preparazione dell'apparecchio

1. Rimuovere dall'apparecchio tutti gli accessori e srotolare completamente il cavo dall'avvolgicavo.
2. Ruotare il regolatore di temperatura in posizione "OFF" .

AVVERTIMENTO!

Prima del primo uso e per motivi di igiene, sanificare l'apparecchio con l'acqua bollita.

3. Versare nella pentola ca. 6 litri d'acqua.
4. Inserire la spina nell'apposita presa singola.
5. Far bollire l'acqua alla massima temperatura „**MAX**” per almeno 5 minuti. Osservare le indicazioni riportate nel capitolo “**Riscaldamento dei liquidi**”.
6. Quindi ruotare il regolatore di temperatura in posizione “**OFF**”.
7. Scollegare l'apparecchio dalla presa di alimentazione (estrarre la spina di rete!).
8. Attendere che l'apparecchio si raffreddi.
9. Alla fine scaricare l'acqua in un recipiente adeguato attraverso il rubinetto di scarico.
10. Sciacquare con acqua pulita e scaricarla di nuovo.
11. Pulire l'apparecchio secondo le indicazioni riportate al punto 6.2 “**Pulizia**”.

IT

Riscaldamento dei liquidi

1. Ruotare il regolatore di temperatura in posizione “**OFF**”.
2. Prima di riempire la pentola di liquido, assicurarsi che il rubinetto di scarico sia chiuso.
3. Versare nel pentola il liquido desiderato. Osservare le tacche „**MIN**” i „**MAX**” poste all'interno della pentola.

AVVERTIMENTO!

I liquidi non idonei al consumo, come acidi, liscivia, oli, nitrati ecc. sono nocivi alla salute.

Prima di accendere l'apparecchio, riempirlo con l'acqua potabile.

4. Prima di accendere l'apparecchio, mettere sempre il coperchio sulla pentola e lasciarlo durante il riscaldamento.
5. Collegare l'apparecchio ad un'adeguata presa singola.
6. Il regolatore di temperatura permette di impostare in modo continuo la temperatura richiesta nell'intervallo 30°C - 90°C – MAX.

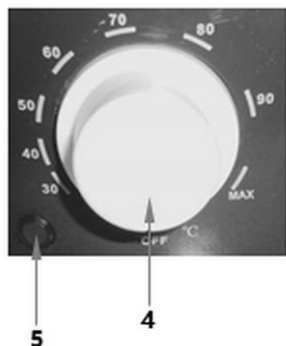


Fig. 2

7. Ruotare il regolatore di temperatura in senso orario per impostare la temperatura desiderata.

In fase di riscaldamento si accende la spia rossa di riscaldamento.

NOTA BENE!

La durata di riscaldamento dipende dal tipo e dalla quantità di liquido.

Appena raggiunta la temperatura impostata, si spengono automaticamente il termostato e la spia rossa di riscaldamento.

Quando la temperatura del liquido scende, il termostato si riaccende e lo mantiene caldo alla temperatura impostata per un periodo più lungo.

8. Per raggiungere la temperatura di 100°C, ruotare completamente il regolatore di temperatura in senso orario in posizione „MAX”.

IT

AVVERTIMENTO!

Appena raggiunta la temperatura impostata, l'acqua continua a bollire, in altri termini, il termostato non si spegne automaticamente.

Erogazione di liquidi

1. Per erogare il liquido dalla pentola, collocare sotto il rubinetto di scarico un adeguato recipiente (ad es. bicchiere, tazza, bicchiere di vetro).
2. Premere la levetta del rubinetto di scarico verso il basso e tenerla premuta fino all'erogazione della quantità richiesta.
3. Al termine del processo di erogazione, liberare la levetta del rubinetto di scarico, lasciandolo chiudere automaticamente.



Fig. 3

ATTENZIONE!

Verificare sistematicamente il livello del liquido e rabboccare se necessario.

Non usare mai l'apparecchio senza liquido!

Spegnimento dell'apparecchio / svuotamento della pentola

1. Se l'apparecchio non sarà più usato, ruotare il regolatore di temperatura in posizione "OFF".
2. Scollegare l'apparecchio dalla presa di alimentazione (estrarre la spina di rete!).
3. Lasciar raffreddare l'apparecchio e il liquido.
4. Svuotare la pentola, scaricando il liquido attraverso il rubinetto di scarico in un recipiente adatto.

Pastorizzazione

L'apparecchio può essere usato per la pastorizzazione degli alimenti nei vasetti. La pentola può contenere fino a quattordici (14) vasetti da 1 litro con un diametro di 11,5 cm su due livelli.

1. Assicurarsi che il regolatore di temperatura sia in posizione "OFF" e che l'apparecchio sia scollegato dall'alimentazione elettrica.
2. Predisporre dei vasetti contenenti gli alimenti da pastorizzare. Prima di collocarli all'interno della pentola, chiuderli saldamente.
3. Posizionare la griglia fornita sul fondo della pentola.

La griglia migliora la circolazione dell'acqua bollente tra e sotto i vasetti, riducendo in questo modo i tempi di riscaldamento.

ATTENZIONE!

Usare solo la griglia in dotazione. Gli inserti a reticella zincati o gli inserti ad asta non sono adatti e possono causare guasti dovuti all'assenza di circolazione sotto questi inserti.

4. Collocare i vasetti sulla griglia.
5. Versare l'acqua nella pentola in modo da coprire i vasetti superiori per circa 3/4. La temperatura dell'acqua deve corrispondere più o meno a quella del loro contenuto. Questo permette di risparmiare sia tempo che energia!

NOTA BENE!

Con la pastorizzazione a due livelli, assicurarsi che i vasetti di fondo siano ben sigillati per evitare che vi entri l'acqua.

6. Collocare il coperchio sulla pentola.

Impostazione della temperatura di pastorizzazione

1. La temperatura di pastorizzazione deve essere impostata in base al prodotto da pastorizzare. Per le temperature e i tempi di pastorizzazione fare riferimento alle seguenti tabelle o alle relative ricette di pastorizzazione.
2. Collegare l'apparecchio ad un'adeguata presa singola.
3. Se la pastorizzazione richiede la temperatura di 100°C, girare il regolatore di temperatura in posizione „MAX”.

NOTA BENE!

Ricordare che il tempo di riscaldamento fino alla temperatura impostata non è compreso nel tempo di pastorizzazione. La durata di pastorizzazione a 30°C - 90°C inizia al primo spegnimento della spia di controllo rossa „MAX” – quando l'acqua inizia a bollire.

Tabelle di pastorizzazione

Frutta	Temp. (°C)	Durata (min.)	Frutta	Temp. (°C)	Durata (min.)
Mele tenere/dure	85	30/40	Lamponi, uva spina	80	30
Mousse di mela	90	30	Ribes, mirtillo di palude	90	25
Albicocche	85	30	Ciliegie	80	30
Pere tenere/dure	90	30/80	Prugne	90	30
Fragole	80	25	Rabarbaro	95	30
More	85	25			

Verdura	Temp. (°C)	Durata (min.)	Verdura	Temp. (°C)	Durata (min.)
Cavolo rosso	100	110	Fagiolo	100	120
Sedano	100	110	Piselli	100	120
Asparagi	100	120	Cavolo rapa	100	95
Pomodori	90	30	Carote	100	95
Zucca	90	30	Funghi	100	110

Carne	Temp. (°C)	Durata (min.)
Porzione di arrosto, precotto	100	85
Brodo di carne	100	60
Ragù	100	75
Selvaggina, pollame	100	75
Salsiccia	100	110
Carne macinata	100	110

NOTA BENE!

I valori indicati nelle tabelle sono da considerarsi indicativi; per ulteriori informazioni vedere le ricette di pastorizzazione.

1. Al termine del processo di pastorizzazione portare il regolatore di temperatura in posizione „**OFF**”.
2. Scollegare l'apparecchio dalla presa di alimentazione (estrarre la spina di rete!).
3. Una volta trascorso il tempo di pastorizzazione, togliere i vasetti dalla pentola, poiché il cibo continua a cuocere nell'acqua calda, che si raffredderà lentamente.

AVVERTIMENTO! Rischio di ustione!

L'acqua nella pentola ed i vasetti diventano molto caldi durante la pastorizzazione.

Per sollevare i vasetti, servirsi di una maniglia.

4. Lasciare l'acqua nell'apparecchio fino al completo raffreddamento e solo dopo svuotare la pentola.

Protezione contro il surriscaldamento/funzionamento a vuoto

L'apparecchio è dotato di una protezione contro il surriscaldamento/il funzionamento a vuoto. Se l'apparecchio viene accidentalmente acceso senza acqua o con una piccola quantità d'acqua o quando l'acqua sta per finire, la protezione scatta e l'apparecchio si spegne automaticamente.

In tal caso occorre:

1. Ruotare il regolatore di temperatura in posizione “**OFF**”.
2. Scollegare l'apparecchio dalla presa di alimentazione (estrarre la spina di rete!).
3. Lasciare raffreddare l'apparecchio (al minimo per 30 minuti).
4. Una volta raffreddatosi, è possibile riempirlo di nuovo con l'acqua e usarlo come sempre.

6 Pulizia e rimozione delle incrostazioni

6.1 Norme di sicurezza durante la pulizia

- Prima di procedere con la pulizia, scollegare l'apparecchiatura dall'alimentazione elettrica.
- Lasciare raffreddare completamente l'apparecchiatura.
- Impedire l'accesso dell'acqua all'interno dell'apparecchiatura. Non immergere il dispositivo in acqua o in altri liquidi. Non usare mai getti d'acqua in pressione per pulire l'apparecchiatura.
- Non pulire l'apparecchiatura con oggetti affilati o metallici (coltello, forchetta, ecc.). Gli oggetti affilati possono danneggiare l'apparecchiatura e, a contatto con gli elementi conduttori, possono causare il rischio di fulminazione.
- Per la pulizia, non utilizzare agenti abrasivi, contenenti solventi, e detersivi abrasivi. Essi, infatti, possono danneggiare la superficie.

6.2 Pulizia

Pulizia sistematica

IT

1. L'apparecchio va sistematicamente pulito alla fine della giornata di lavoro o più frequentemente, se necessario.
2. Pulire accuratamente l'interno della pentola con l'acqua calda, un panno morbido o con una spugna imbevuta di un detersivo delicato.
3. Sciacquare con acqua pulita e scaricare l'acqua attraverso il rubinetto di scarico in un recipiente adeguato.
4. Lavare il coperchio e la griglia con l'acqua calda e un detersivo delicato. Sciacquare con l'acqua pulita.
5. Pulire la superficie dell'apparecchio con un panno morbido e inumidito. Ove necessario, usare un detersivo delicato.
6. Asciugare i componenti e le superfici pulite con un panno morbido.
7. Il cavo di collegamento e la spina vanno puliti solo con un panno leggermente umido.

Pulizia del rubinetto di scarico

1. Durante l'utilizzo quotidiano, si raccomanda di pulire il rubinetto di scarico una volta alla settimana, non come in caso di un utilizzo meno frequente.
2. Allentare la levetta del rubinetto di scarico e lavarlo con l'acqua calda e un detersivo delicato.
3. Sciacquare accuratamente con l'acqua pulita.

Pulizia e rimozione delle incrostazioni

4. Pulire la parte interna del rubinetto di scarico ed i collegamenti con la pentola con una piccola spazzola per bottiglie.
5. Fate scorrere dell'acqua pulita attraverso il rubinetto di scarico.
6. Alla fine fissare la levetta sul rubinetto di scarico.

6.3 Decalcificazione

L'acqua inadeguata può portare alla formazione dei depositi di calcare. I sedimenti calcarei prolungano il tempo di riscaldamento e possono danneggiare l'apparecchiatura.

NOTA BENE!

Per prevenire la formazione del calcare, si consiglia di utilizzare l'acqua filtrata!

ATTENZIONE!

In caso di mancato rispetto delle istruzioni relative alla decalcificazione dell'apparecchiatura, eventuali reclami non saranno accettati. La garanzia non copre questo tipo di reclami!

L'apparecchiatura dovrà essere decalcificata regolarmente.

IT

Consigliamo di effettuare una decalcificazione ecologica con aceto o acido citrico.

1. Preparare una soluzione di acqua e aceto (rapporto 3:1) o acqua e acido citrico (2 cucchiai per 1 litro d'acqua).
2. Versare la soluzione nella pentola.
3. Lasciare la soluzione decalcificante per circa 1 ora per farla funzionare.
4. Far bollire la soluzione decalcificante.
5. Lasciare raffreddare l'apparecchio.
6. Scaricare la soluzione decalcificante scaricata in un recipiente adeguato attraverso il rubinetto di scarico.
7. Sciacquare accuratamente e **più volte** la pentola con acqua pulita.
8. Per eliminare del tutto la soluzione decalcificante, far scorrere l'acqua pulita anche attraverso il rubinetto di scarico.
9. Se si usano altri decalcificanti disponibili in commercio, si devono seguire le istruzioni del produttore.

7 Smaltimento

Apparecchiature elettriche



Le apparecchiature elettriche sono provviste di questo simbolo. Le apparecchiature elettriche devono essere smaltite e riciclate in modo corretto, in pieno rispetto dell'ambiente naturale. Non gettare le apparecchiature elettriche insieme ai rifiuti domestici. Scollegare l'apparecchiatura dall'alimentazione elettrica e rimuovere il cavo di collegamento.

Le apparecchiature elettriche devono essere consegnate nei centri di raccolta specializzati.