

## **IW10-EB**



**114367**

Bartscher GmbH  
Franz-Kleine-Str. 28  
D-33154 Salzkotten  
Duitsland

tel. +49 5258 971-0  
fax.: +49 5258 971-120  
**Infolinia service:** +49 5258 971-197  
[www.bartscher.com](http://www.bartscher.com)



Versie: 2.0

Datum van opmaak: 2023-06-26

---

## Originele gebruiksaanwijzing

1	Veiligheid .....	2
1.1	Symboolverklaring .....	2
1.2	Veiligheidsaanwijzingen .....	3
1.3	Gebruik volgens bestemming .....	6
1.4	Oneigenlijk gebruik .....	6
2	Algemeen .....	7
2.1	Aansprakelijkheid en vrijwaring .....	7
2.2	Auteursrecht .....	7
2.3	Conformiteitsverklaring .....	7
3	Transport, verpakking en opslag .....	8
3.1	Transportinspectie .....	8
3.2	Verpakking .....	8
3.3	Opslag .....	8
4	Technische Gegevens .....	9
4.1	Technische Gegevens .....	9
4.2	Onderdelenoverzicht .....	10
4.3	Functies van het apparaat .....	10
5	Installatie en bediening .....	11
5.1	Installatie .....	11
5.2	Bediening .....	13
6	Reiniging .....	16
6.1	Aanwijzingen betreffende de veiligheid tijdens het reinigen .....	16
6.2	Reiniging .....	16
7	Mogelijke storingen .....	17
8	Verwijdering .....	18



**Lees voor het gebruik de gebruiksaanwijzing door en bewaar hem op een goed bereikbare plaats!**

Deze handleiding bevat de beschrijving van de installatie, de bediening en het onderhoud van het apparaat en dient als belangrijke informatiebron en naslagwerk. De kennis en het in acht nemen van alle hier beschreven veiligheidsvoorschriften en instructies is een voorwaarde voor veilig en juist gebruik van het apparaat. Bovendien zijn de bepalingen inzake ongevallenpreventie, gezondheids- en veiligheidsvoorschriften en wettelijke voorschriften die van kracht zijn op het toepassingsgebied van het apparaat van toepassing.

Lees deze gebruikershandleiding voordat u met het apparaat gaat werken, en vóór de inbedrijfsstelling, om schade aan personen en zaken te voorkomen. Onjuist gebruik kan beschadigingen veroorzaken.

Deze handleiding is een integraal onderdeel van het product en moet in de directe nabijheid van het apparaat worden bewaard en te allen tijde beschikbaar zijn. Wanneer het apparaat wordt overgedragen, is het ook noodzakelijk deze gebruiksaanwijzing erbij te leveren.

## 1 Veiligheid

Het apparaat is gemaakt volgens de laatste stand van de techniek. Het kan echter een bron van gevaar vormen als het apparaat niet in overeenstemming met zijn bestemming gebruikt wordt. Alle personen die het apparaat gebruiken, moeten zich houden aan de aanbevelingen en veiligheidsaanwijzingen in deze handleiding.

### 1.1 Symboolverklaring

Belangrijke veiligheids- en technische instructies zijn in deze gebruiksaanwijzing aangeduid door symbolen. Deze instructies moeten bij het gebruik van dit apparaat absoluut in acht worden genomen om letsel, ongelukken, of materiële schade te vermijden.



**GEVAAR!**

Het signaalwoord **GEVAAR** waarschuwt voor gevaren die leiden tot ernstige verwondingen of overlijden als ze niet worden vermeden.



### **WAARSCHUWING!**

Het signaalwoord **WAARSCHUWING** waarschuwt voor gevaren die gematigd tot zwaar letsel of overlijden kunnen veroorzaken, als ze niet worden vermeden.



### **VOORZICHTIG!**

Het signaalwoord **VOORZICHTIG** waarschuwt voor gevaren die licht of matig letsel kunnen veroorzaken, als ze niet worden vermeden.

### **ATTENTIE!**

Het signaalwoord **ATTENTIE** geeft mogelijke materiële schade aan die kan optreden als u de veiligheidsinstructies niet volgt.

### **OPMERKING!**

Het icoon **OPMERKING** informeert de gebruiker over aanvullende informatie en tips voor het gebruik van het apparaat.

## 1.2 Veiligheidsaanwijzingen

### **Elektrische stroom**

- Een te hoge netspanning of onjuiste installatie kan leiden tot elektrische schokken.
- Sluit het apparaat alleen aan als de specificaties op het typeplaatje overeenkomen met de netspanning.
- Om elektrische kortsluiting te voorkomen, moet het apparaat droog worden gehouden.
- Koppel het apparaat onmiddellijk los van het elektriciteitsnet als er tijdens het gebruik storingen optreden.
- Raak de stekker van het apparaat niet aan met natte handen.
- Raak het apparaat nooit aan nadat het in het water is gevallen. Onmiddellijk het apparaat van het elektriciteitsnet koppelen.
- Het herstellen en openen van de behuizing uitsluitend door specialisten en gespecialiseerde werkplaatsen laten uitvoeren.
- Draag het apparaat niet aan de verbindingkabel.

- Stel de verbindingkabel niet bloot aan warmte of scherpe randen.
- Knik, plet of knoop de verbindingkabel niet.
- Altijd de verbindingkabel volledig uitrollen.
- Plaats het apparaat of andere voorwerpen nooit op de verbindingkabel.
- Om het apparaat uit te schakelen van de elektrische voeding, altijd de stekker vastpakken.
- Controleer de voedingskabel regelmatig op beschadigingen. Het apparaat niet gebruiken wanneer de voedingskabel beschadigd is. Laat een beschadigde voedingskabel vervangen door de servicedienst of een gekwalificeerde elektricien om gevaar te voorkomen.

### Brandbare materialen

- Stel het apparaat nooit bloot aan hoge temperaturen, zoals een fornuis, een kachel, open vuur, apparaten voor het behouden van warmte, enz.
- Het apparaat moet regelmatig worden schoongemaakt om het risico van brand te voorkomen.
- Het apparaat niet bedekken met bijv. aluminiumfolie of doeken.
- Gebruik het apparaat alleen met de hiervoor bestemde materialen en met de juiste temperatuurinstellingen. Materialen, voedselproducten en etensresten in het apparaat kunnen ontbranden.
- Het apparaat nooit gebruiken in de buurt van brandbare, licht ontvlambare materialen, bijv. benzine, spiritus, alcohol. Hoge temperaturen veroorzaken verdamping van deze materialen en als gevolg van contact met ontstekingsbronnen kan een explosie plaatsvinden.
- In geval van brand, vóór het blussen het apparaat ontkoppelen van de voeding. Blus het vuur nooit met water als het apparaat op het elektriciteitsnet is aangesloten. Na het blussen zorgen voor genoeg frisse lucht.

### Elektromagnetisch veld

- Gemagnetiseerde items zoals creditcards, gegevensdragers en rekenmachines mogen zich niet in de onmiddellijke nabijheid bevinden van het apparaat dat is ingeschakeld. Een magnetisch veld kan ze beschadigen.
- Het onderste scherm mag niet worden geopend!
- Plaats kookgerei altijd in het midden van het kookveld zodat de bodem van de pannen zoveel mogelijk het elektromagnetische veld bedekt.
- Wetenschappelijk onderzoek heeft uitgewezen dat de inductiekookplaat geen gevaar vormt. Niettemin moeten mensen met een pacemaker minstens 60 cm afstand houden van het werkende apparaat.

### Veiligheid tijdens de bediening van de inductiewarmhoudplaat

- Tijdens het werk wordt de warmhoudplaat erg heet.

**Opmerking: Het inductiekooktoestel als zodanig genereert geen warmte tijdens het kookproces. De temperatuur van het kookgerei warmt de kookplaat echter op en het oppervlak blijft heet na gebruik. Geen enkel heet oppervlakken van het apparaat aanraken.**

- Het apparaat pas na volledig afkoelen verplaatsen en reinigen.
- Het is verboden hete oppervlakken met koud water of brandbare vloeistoffen te begieten.
- Leg geen metalen keukengerei, deksels, messen of andere metalen voorwerpen op de kookzone. Na het inschakelen van het apparaat kunnen deze items heet worden.
- Denk eraan aan dat voorwerpen die worden gedragen, zoals ringen, horloges etc. warm kunnen worden als ze zich dicht bij de kookplaat bevinden.
- Plaats geen aluminiumfolie of metalen platen op het verwarmingsoppervlak om oververhitting te voorkomen.
- Verwarm gesloten containers, zoals ingeblikt voedsel, niet op de kookzone van een inductiekookplaat. De resulterende overdruk kan ervoor zorgen dat de container of het blik kan exploderen (barsten). Ingeblikt blikvoedsel kan het beste worden verwarmd door het te openen en in een pot te plaatsen die is gevuld met een kleine hoeveelheid water, die op het verwarmingsveld moet worden geplaatst om te verwarmen.
- Het oppervlak van de kookplaat is gemaakt van hittebestendig glas. In geval van schade, zelfs als het slechts een kleine scheur is, moet het apparaat onmiddellijk worden losgekoppeld van de voeding en moet contact worden opgenomen met de service.

### Bedienend personeel

- Het apparaat mag worden gebruikt door kinderen vanaf 8 jaar en door personen met fysieke, sensorische of verstandelijke beperkingen, met weinig ervaring en/of kennis, wanneer dit onder toezicht gebeurt of nadat zij zijn geïnstrueerd over het veilig gebruik van het apparaat en zij begrijpen welke gevaren het gebruik van het apparaat met zich meebrengt. Kinderen mogen niet spelen met het apparaat.
- Laat het apparaat in de aanwezigheid van kinderen nooit zonder toezicht.
- Het onderhoud en reinigen mag niet door kinderen worden uitgevoerd.
- Kinderen jonger dan 8 jaar mogen zich niet in de buurt van het apparaat en de aansluitingskabel bevinden.

## Onjuist gebruik

- Onjuist gebruik of verboden gebruik kan het apparaat beschadigen.
- Het apparaat mag alleen worden gebruikt als het zich in goede staat bevindt en veilig werken mogelijk maakt.
- Het apparaat mag alleen worden gebruikt als alle aansluitingen zijn uitgevoerd volgens de voorschriften.
- Het apparaat mag alleen worden gebruikt als het schoon is.
- Gebruik alleen originele reserveonderdelen. Nooit zelf het apparaat repareren.
- Verboden om veranderingen of modificaties aan het apparaat aan te brengen.

## 1.3 Gebruik volgens bestemming

Elk gebruik van het apparaat voor andere doeleinden en / of afwijkend van het normale bedoelde gebruik zoals hieronder beschreven, is verboden en wordt beschouwd als onbedoeld gebruik.

Het volgende gebruik is in overeenstemming met het beoogde gebruik:

- Bereiden of opwarmen van gerechten.

## 1.4 Oneigenlijk gebruik

Onjuist gebruik kan leiden tot schade aan personen en zaken veroorzaakt door gevaarlijke elektrische spanning, brand en hoge temperaturen. Met behulp van het apparaat kan alleen werk worden uitgevoerd dat in deze handleiding wordt beschreven.

Het volgende gebruik is niet in overeenstemming met het beoogde gebruik:

- Verwarmen van brandbare, schadelijk voor de gezondheid, gemakkelijk verdampende of soortgelijke vloeistoffen en materialen.



## 2 Algemeen

### 2.1 Aansprakelijkheid en vrijwaring

Alle gegevens en aanwijzingen die zijn opgenomen in deze gebruiksaanwijzing zijn samengesteld rekening houdend met de geldende voorschriften, de actuele technische stand van zaken en onze langdurige inzichten en ervaring. In het geval van het bestellen van speciale modellen of extra opties, en in het geval van het gebruik van de nieuwste technische kennis, kan het geleverde apparaat onder bepaalde omstandigheden verschillen van de uitleg en de talrijke tekeningen in deze handleiding.

De producent is niet aansprakelijk voor de schade en storingen die zijn ontstaan als gevolg van:

- het niet in acht nemen van de aanwijzingen,
- oneigenlijk gebruik,
- het aanbrengen van technische wijzigingen door de gebruiker,
- de toepassing van ongeoorloofde reserveonderdelen.

Wij behouden ons het recht voor om technische veranderingen in het product aan te brengen die leiden tot verbetering van de gebruikseigenschappen en de verdere ontwikkeling van het apparaat.

NL

### 2.2 Auteursrecht

De gebruiksaanwijzing en de erin opgenomen teksten, tekeningen, foto's en andere afbeeldingen zijn auteursrechtelijk beschermd. Niets (ook gedeeltelijk) uit deze uitgave mag in ongeacht welke vorm worden verveelvoudigd, verwerkt en/of gepubliceerd zonder voorafgaande schriftelijke toestemming van de fabrikant. Overtreding van het bovenstaande verplicht tot schadevergoeding. Wij behouden ons het recht voor tot verdere vorderingen.

### 2.3 Conformiteitsverklaring

Het apparaat beantwoordt aan de actuele EU-normen en richtlijnen. Dit bevestigen we in de EG-verklaring van Conformiteit. Indien gewenst, sturen we u graag de betreffende Verklaring van Conformiteit toe.

## 3 Transport, verpakking en opslag

### 3.1 Transportinspectie

Als het apparaat afgeleverd is, onmiddellijk controleren of het compleet en zonder transportschade is. Als er duidelijk zichtbare transportschade is, het geleverde apparaat niet of alleen onder voorbehoud aannemen. De schade opschrijven op de transportdocumenten/ het leveringsdocument van de leverancier. Vervolgens reclameren. Verborgene gebreken onmiddellijk nadat ze zijn geconstateerd, reclameren, omdat eisen tot schadevergoeding alleen binnen de reclamatieperiode mogelijk zijn.

Neem contact op met onze klantenservice als er onderdelen of accessoires ontbreken.

### 3.2 Verpakking

Gooi de buitenste doos van uw apparaat niet weg. U kunt het nodig hebben tijdens een verhuizing, of als u het apparaat naar ons servicecentrum wilt sturen bij schade.

De verpakking en de afzonderlijke componenten zijn gemaakt van recyclebare materialen. In het bijzonder: kunststof folie en zakken, kartonnen verpakking.

Als u de verpakking wilt weggooien, dient u de geldende voorschriften in uw land in acht te nemen. Verpakkingsmateriaal dat hergebruikt kan worden, recyclen.

### 3.3 Opslag

Zorg ervoor dat de verpakkingen verzegeld zijn tot de installatie en houd ze in overeenstemming met de op de buitenkant aangebrachte plaatsingmarkering en opslagmarkering. Bewaar de pakketten alleen onder de volgende voorwaarden:

- in een afgesloten ruimte
- droog en stofvrij
- verwijderd houden van corrosief materiaal
- op een plaats beschermd tegen zonlicht
- beschermd tegen mechanische schokken.

Bij langere bewaring (> 3 maanden) regelmatig de algemene toestand van alle bestanddelen en van de verpakking controleren. Als het nodig is de verpakking vervangen voor een nieuwe.

## 4 Technische Gegevens

### 4.1 Technische Gegevens

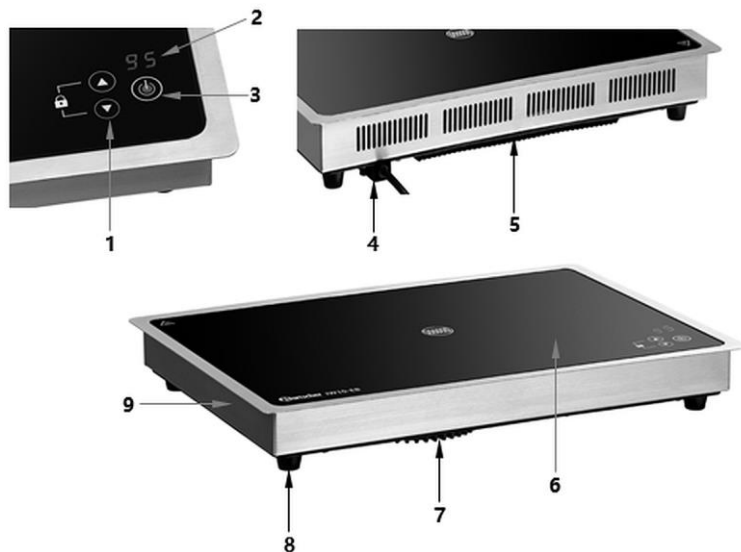
<b>Naam:</b>	<b>Inductiewarmhoudplaat IW10-EB</b>
Artikelnummer:	<b>114367</b>
Materiaal:	rvs
Materiaal warmhoudplaats:	glas
Aantal warmhoudplaatsen:	1
Max. vermogen, W:	1000
Temperatuurbereik van – tot in °C:	40 - 100
Aantal temperatuurniveaus:	13
Interval temperatuurinstelling °C:	5
Aansluitingswaarde:	1,0 kW   220-240 V   50/60 Hz
Afmetingen glasveld (b x d) in mm:	455 x 310
Afmetingen (b x d x h) in mm:	490 x 345 x 67
Gewicht in kg:	5,4

Recht op technische veranderingen voorbehouden!

#### Versie / eigenschappen

- Soort warmhoudplaats: inductie
- Temperatuurregulatie
- Inbouwmogelijkheid
- Pandetectie
- Digitaal display
- Oververhittingsbeveiliging
- Schakelaar AAN/UIT
- Controlelampje aan/uit.
- Besturing: elektronisch, touch
- Ook als tafelmanier te gebruiken
- 3 apparaten kunnen in serie worden geschakeld in 1 stroomcircuit
- Ook geschikt voor vierkante pannen

## 4.2 Onderdelenoverzicht



Afb. 1

1. Instelknoppen met vergrendelfunctie
2. Digitale display
3. AAN/UIT Knop met controlelampje
4. Stroomkabel
5. Onderkant van kunststof
6. Warmte vasthoudend oppervlak
7. Ventilator
8. Poten (4x)
9. Behuizing

## 4.3 Functies van het apparaat

De inductiewarmhoudplaat is bestemd voor het warmhouden van warme gerechten met gebruik van geschikt kookgerei.

## 5 Installatie en bediening

### 5.1 Installatie

#### Uitpakken / plaatsing

- Pak het apparaat uit en verwijder alle externe en interne verpakkingselementen en transportbeveiliging.



#### **VOORZICHTIG!**

##### **Gevaar voor verstikking!**

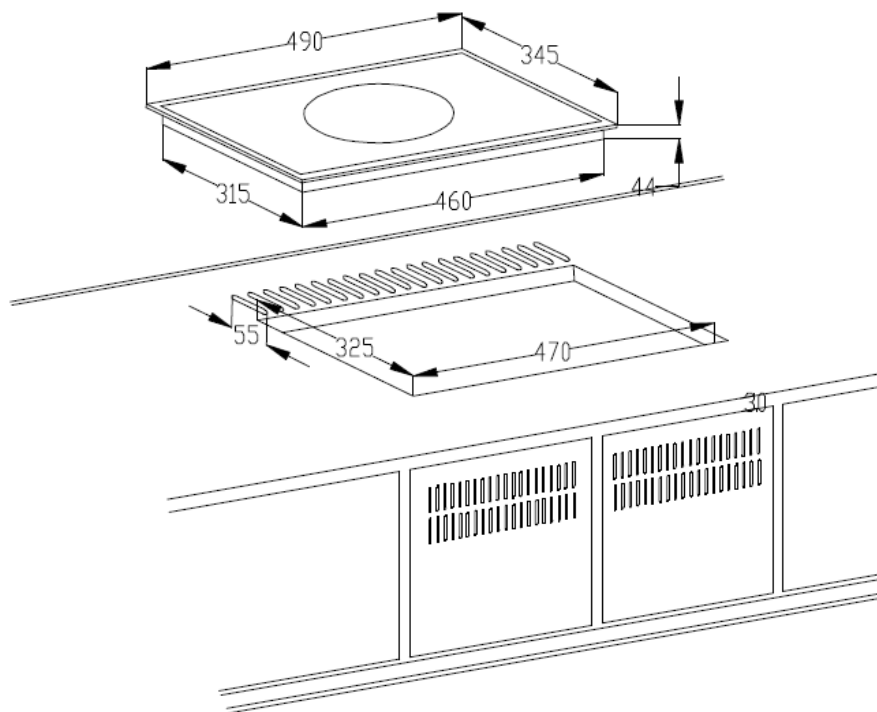
Houdt verpakkingsmateriaal zoals plasticfolie en piepschuim uit handen van kinderen.

- Als er beschermfolie op het apparaat zit, verwijdert u deze. De folie dient langzaam van het apparaat te worden getrokken zodat er geen lijmresten achterblijven. Eventuele lijmresten verwijderen met een geschikt oplosmiddel.
- Pas op dat u het typeplaatje en de waarschuwingsinstructies op het apparaat niet beschadigt.
- Het apparaat nooit in een vochtige of natte omgeving neerzetten.
- Het apparaat moet zo worden ingesteld dat de verbindingen gemakkelijk toegankelijk zijn om snel uit te schakelen als dat nodig is.
- Plaats het apparaat op een oppervlak met de volgende eigenschappen:
  - recht, met voldoende draagkracht, bestand tegen water, droog en bestand tegen hoge temperaturen
  - groot genoeg om probleemloos met het apparaat te werken
  - goed bereikbaar
  - goede ventilatie.
- Het is verboden het apparaat te monteren in de buurt van apparaten of voorwerpen die gevoelig zijn voor magnetische velden (bijv.: radio, televisie enz.).
- Behoud een minimale. afstand van brandbare muren of andere voorwerpen van 5 -10 cm.

### Inbouw

Het apparaat is bestemd voor het inbouwen in een werktafel. Tijdens de montage zich houden aan de volgende aanbevelingen:

1. Selecteer voor montage een werktafelplaat gemaakt van materiaal dat bestand is tegen hoge temperaturen om vervorming door thermische straling van het apparaat te voorkomen.
2. Zorg ervoor dat de dikte van de werktafel overeenkomt met de belastingvereisten.
3. Snijd het gat in de werktafelplaat uit zoals weergegeven in de onderstaande afbeelding.



4. Zorg voor voldoende ventilatie rond het apparaat, zorg ervoor dat de ventilatieopeningen niet geblokkeerd zijn.

**AANWIJZING: De veilige afstand tussen het verwarmingsveld en de kast boven het apparaat moet minimaal 760 mm zijn, als er geen afzuigkap aanwezig is.**

### Aansluiting op het lichtnet

- Controleer of de technische specificaties van het apparaat (zie naamplaatje) overeenstemmen met de gegevens van de lokale stroomvoorziening.
- Sluit het apparaat aan op een enkele, voldoende beschermde aansluiting met een beveiligd contact. Sluit het apparaat niet aan op een meervoudige aansluiting.
- Leg de verbindingkabel zo dat niemand erop kan lopen of erover kan struikelen.
- Gebruik het toestel niet met een externe timer of afstandsbediening.

## 5.2 Bediening

### De werking van de inductie-kookplaat

In inductiekookplaten wordt elektrische spanning aangelegd op een geleidende spoel onder glas. Dit creëert een magnetisch veld dat, als een fysiek effect, de bodem van de schotel direct verwarmt.

Dit bespaart tijd en energie, omdat hier - zoals in het geval van traditionele kookzones - de verwarming en de verwarming van de glasverwarmingszone niet plaatsvindt.

Een ander voordeel - dankzij de hierboven beschreven technische kenmerken - is een zeer korte kooktijd.

Bovendien verandert de warmtetoevoer onmiddellijk bij elke verandering van instelling en kan deze nauwkeurig worden aangepast. De inductieverwarming reageert zo snel op veranderingen in instellingen als een gasfornuis, omdat de energie onmiddellijk de pot bereikt, zonder eerst andere materialen te moeten verwarmen.

Inductietechnologie combineert deze reactiesnelheid met het fundamentele voordeel van stroom, waardoor een nauwkeurige regeling van de warmte-invoer mogelijk is.

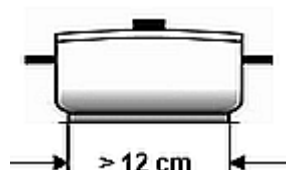
### Het juiste kookgerei

- Kookgerei van ijzer
- Pannen van geëmailleerd ijzer
- Potten / pannen van staal of geëmailleerd gietijzer
- Gietijzeren potten / pannen
- Kookgerei van 18/0 roestvrij staal en aluminium, indien gemarkeerd als geschikt voor inductie (let op de beschrijving van het kookgerei)



Vanwege de speciale werking van de inductiekookplaat zijn alleen kookgerei / houders met een magnetiserende bodem geschikt.

Voor betere resultaten mogen alleen pannen met een diameter > 12 cm worden gebruikt.



NL

U kunt zowel rond als vierkant kookgerei / containers geschikt voor inductiekookplaten gebruiken om voedsel warm te houden op de IW10-EB inductiekookplaat.

### Ongeschikt kookgerei

- Containers met een uitpuilende bodem
- Kookgerei van aluminium, brons of koper, tenzij ze duidelijk gemarkeerd zijn als geschikt voor inductie
- Potten / pannen met een diameter van minder dan 12 cm
- Kookgerei met poten
- Keramisch kookgerei
- Glazen kookgerei





### Vóór gebruik

1. Reinig het apparaat vóór gebruik volgens de instructies in hoofdstuk 6 .  
"Reiniging".
2. Plaats een geschikte pan met inhoud op een hitte-ondersteunend oppervlak.


#### **OPMERKING!**

**Laat geen lege kookpot op de kookplaat staan, want dit kan leiden tot schade aan het apparaat.**



Afb. 2

### Inbedrijfstelling van het apparaat

1. Sluit het apparaat aan op een geschikt enkelvoudig stopcontact.
2. Om het apparaat aan te zetten, drukt u op de Aan/Uit toets.  op het bedieningspaneel.

Het controlelampje gaat branden.

Op het digitale display verschijnt „- - -“.

#### **TIP!**


**Als het apparaat een geluidssignaal afgeeft wanneer het is ingeschakeld, is het gebruikte kookgerei niet geschikt voor inductie of is het apparaat beschadigd.**

3. Gebruik de insteltoetsen  of  om de temperatuur in te stellen tussen 40 °C en 100 °C, in stappen van 5 °C.

De ingestelde temperatuur verschijnt op het digitale display.

### TIP!

Om te voorkomen dat de instellingen worden gewijzigd door per ongeluk de instellingsknoppen aan te raken, moet de toetsvergrendeling worden geactiveerd.

Druk hiervoor tegelijkertijd op de instellingsknoppen  en  .  
Om de toetsvergrendeling te annuleren, drukt u nogmaals op deze knoppen.

### Uitschakelen van het apparaat

1. Zodra het beoogde effect is bereikt of het apparaat niet meer wordt gebruikt, schakelt u het uit met de aan/uit-toets.

## 6 Reiniging

### 6.1 Aanwijzingen betreffende de veiligheid tijdens het reinigen

- Voordat het apparaat kan worden gereinigd, dient het apparaat van het lichtnet te worden gehaald.
- Het apparaat geheel laten afkoelen.
- Zorg ervoor dat er geen water in het apparaat komt. Dompel het apparaat niet in water of andere vloeistoffen om het te reinigen. Gebruik geen waterstraal onder druk om het apparaat te reinigen.
- Gebruik geen scherpe of metalen voorwerpen (mes, vork, enz.) om het apparaat schoon te maken. Scherpe voorwerpen kunnen het apparaat beschadigen en leiden tot elektrische schokken wanneer ze in contact komen met geleidende componenten.
- Gebruik geen schuurmiddelen, oplosmiddelen of bijtende schoonmaakmiddelen. Dit kan het oppervlak beschadigen.

### 6.2 Reiniging

1. Het apparaat moet regelmatig aan het einde van de werkdag gereinigd worden, en vaker indien nodig.
2. De verwarmingsplaat en de ombouw reinigen met behulp van een zacht, vochtig doekje en een mild, niet-schurend reinigingsmiddel.
3. Veeg gereinigde oppervlakken af met een schone doek.
4. Droog het apparaat met een zachte, pluisvrije doek.

## 7 Mogelijke storingen

De onderstaande tabel beschrijft mogelijke oorzaken en methoden voor het verwijderen van storingen of fouten die optreden tijdens de werking van het apparaat. Neem contact op met het servicecentrum als storingen niet kunnen worden verholpen.

Vermeld aub het artikelnummer, modelnaam en serienummer. Deze gegevens staan op het typeplaatje van het apparaat.

<b>Fout code</b>	<b>Oplossingen</b>	<b>Oplossingen</b>
E0	Geen kookgerei of onjuist kookgerei	Plaats geschikt kookgerei / bakje met inhoud op de kookplaat
E1	De interne temperatuur van de inductiekookplaat is te hoog of de interne ventilator werkt niet	Houd een minimale afstand van 10 cm aan tussen de ventilatieopening en muren of andere apparaten. Trek de stekker uit het stopcontact. Het apparaat laten afkoelen. Start het apparaat na afkoeling op de normale manier. Controleer en reinig de luchtinlaat en het ventiel indien geblokkeerd.
E2	De temperatuur van het kookgerei is te hoog. De oververhittingsbeveiliging heeft gewerkt	Neem de pan van het kookvlak. Het apparaat laten afkoelen
E3	De ingangsspanning is te hoog of te laag	Zorg ervoor dat het apparaat is aangesloten op de juiste ingangsspanning

### 8 Verwijdering

#### Elektrische apparaten



Elektrische apparaten zijn gemarkeerd met dit symbool. Elektrische apparatuur moet op een correcte en milieuvriendelijke manier worden verwijderd en gerecycled. Niet-gevaarlijke apparaten mogen niet bij het huishoudelijk afval worden gegooid. Koppel het apparaat los van de voeding en verwijder de verbindingkabel van het apparaat.

Elektrische apparaten moeten naar aangewezen inzamelpunten worden gebracht.