

GE 28



200049

Bartscher GmbH
Franz-Kleine-Str. 28
D-33154 Salzkotten
Alemanha

tel. +49 5258 971-0
fax.: +49 5258 971-120
Linha de atendimento: +49 5258 971-197
www.bartscher.com



Versão: 6.0

Data de preparação: 2021-11-30

Manual de instruções original

1	Segurança	2
1.1	Explicação de sinais de atenção	2
1.2	Instruções de segurança	3
1.3	Utilização adequada	6
1.4	Utilização inadequada	6
2	Informações gerais	7
2.1	Responsabilidade e garantia	7
2.2	Proteção de direitos autorais	7
2.3	Declaração de conformidade	7
3	Transporte, embalagem e armazenagem	8
3.1	Controle de entrega	8
3.2	Embalagem	8
3.3	Armazenagem	8
4	Dados técnicos	9
4.1	Dados técnicos	9
4.2	Funções do aparelho	9
4.3	Resumo dos componentes do aparelho	10
5	Instalação e operação	11
5.1	Instalação	11
5.2	Operação	12
6	Limpeza e descalcificação	18
6.1	Instruções referentes à segurança durante a limpeza	18
6.2	Limpeza	18
6.3	Descalcificação	19
7	Reciclagem	20



Antes de iniciar a utilização deve ler o manual de instruções e seguidamente guardá-lo num lugar facilmente acessível!

Este manual do usuário descreve a instalação, operação e manutenção e serve como uma fonte importante de informações e orientação. Um pré-requisito para o funcionamento seguro e adequado do aparelho é estar familiarizado com todas as instruções de segurança e operação contidas no aparelho. Além disso, aplicam-se as disposições sobre a prevenção de acidentes, regulamentos de saúde e segurança e regulamentos legais em vigor no que se refere à utilização do aparelho.

Antes de iniciar o trabalho com o aparelho e, em particular, antes de ligá-lo, leia este manual do usuário para evitar danos a pessoas e materiais. O uso inadequado pode causar danos.

Este manual de instruções é parte integrante do produto e deve ser mantido na proximidade imediata do aparelho e disponível em todos os momentos. Caso o aparelho seja transferido, também será necessário fornecer este manual do usuário.

PT

1 Segurança

O aparelho foi produzido de acordo com as normais técnicas vigentes. Entretanto o aparelho pode se tornar uma fonte de perigos se for utilizado de maneira incorreta ou inadequada. Todas as pessoas que usam o aparelho devem aderir às informações contidas neste manual de instruções de operação e observar as instruções de segurança.

1.1 Explicação de sinais de atenção

As instruções relacionadas à segurança e as informações de atenção estão indicadas neste manual de instruções mediante sinais de atenção. Estas instruções precisam ser seguidas à risca para se evitar acidentes, danos pessoais e materiais.



PERIGO!

O sinal de atenção de **PERIGO** alerta sobre perigos que podem levar à ferimentos sérios ou morte, se não forem evitados.



AVISO!

O sinal de atenção de **AVISO!** alerta sobre perigos que podem causar ferimentos médios ou morte se não forem evitados.



CUIDADO!

O sinal de atenção de **CUIDADO** alerta sobre perigos que podem causar ferimentos leves e médios se não forem evitados.

ATENÇÃO!

O sinal de atenção **ATENÇÃO** indica possíveis danos materiais que podem ocorrer se as instruções de segurança não forem seguidas.

NOTA!

O símbolo de **NOTA** informa ao usuário dicas e informações referentes ao uso correto do aparelho.

ATENÇÃO!

O sinal de atenção **ATENÇÃO** indica possíveis danos materiais que podem ocorrer se as instruções de segurança não forem seguidas.

PT

1.2 Instruções de segurança

Corrente elétrica

- A sobretensão ou instalação incorreta pode resultar em choque elétrico.
- O aparelho só pode ser conectado se os dados da placa de informação corresponderem à tensão da rede.
- Para evitar curtos-circuitos elétricos, o aparelho deve ser mantido seco.
- Se ocorrerem avarias durante o funcionamento, desligue imediatamente o aparelho da fonte de alimentação.
- Não toque na tomada do aparelho com as mãos molhadas.
- Nunca segure o aparelho se este cair na água. Desconecte imediatamente o aparelho da fonte de alimentação.
- Todos os reparos ou aberturas do gabinete só podem ser realizados por especialistas e por oficinas adequadas.

- Não transportar o aparelho pelo cabo de conexão.
- Não permitir que o cabo de conexão entre em contato com fontes de calor e bordas afiadas.
- Não dobrar, apertar ou prender o cabo de conexão.
- Sempre desconectar o cabo de conexão do aparelho.
- Nunca colocar o aparelho ou outros itens sobre o cabo de conexão.
- Para desligar o aparelho da fonte de alimentação elétrica, segure sempre pelo plugue.
- O cabo de alimentação deve ser verificado regularmente do ponto de vista de danificações. Não utilizar o aparelho com o cabo de alimentação danificado. Se o cabo estiver danificado, para evitar qualquer perigo, deve encomendar a sua troca num ponto de serviço ou a um electricista qualificado.

Materiais inflamáveis

- Nunca exponha o aparelho a altas temperaturas, como no fogão, forno, chamas abertas, equipamentos de manutenção de calor, etc.
- Limpe o aparelho regularmente para evitar o risco de incêndio.
- Não cobrir o aparelho com, por exemplo, película de alumínio ou panos.
- Use o aparelho somente com os materiais designados para essa finalidade e com as configurações de temperatura apropriadas. Materiais, produtos alimentares e restos de comida no aparelho podem inflamar.
- Nunca deve utilizar o aparelho perto de materiais inflamáveis, facilmente inflamáveis, p.ex. gasolina, aguardente, álcool. A alta temperatura provoca a evaporação desses materiais e, como resultado do contato com fontes de ignição, pode ocorrer uma explosão.
- Em caso de incêndio, antes de tomar as medidas adequadas para conter o incêndio, desligue o aparelho da rede elétrica. Nunca extinga o fogo com água quando o aparelho estiver ligado à fonte de alimentação. Após a extinção do incêndio, é necessário garantir uma quantidade suficiente de ar fresco.

Superfícies quentes

- As superfícies do aparelho ficam quentes durante a operação. Existe riscos de queimaduras. As temperaturas altas também permanecem após o desligamento.
- Não tocar quaisquer superfícies quentes do aparelho. Use sempre os elementos de operação e as alças disponíveis.
- O aparelho só pode ser transportado e limpo após ter se resfriado completamente.
- Não pulverize superfícies quentes com água fria ou líquidos inflamáveis.

Perigo de infecção por micróbios

- O recipiente de água deve ser completamente esvaziado, limpo e desinfetado regularmente para eliminar o acúmulo de germes nocivos e perigosos.

Operação somente sob supervisão

- O aparelho só pode ser operado sob supervisão.
- Fique sempre nas imediações do aparelho.

Equipe de operação

- Este dispositivo não pode ser operado por pessoas (incluindo crianças) com capacidades físicas, sensoriais ou mentais limitadas, bem como por pessoas com experiência limitada e / ou conhecimento limitado.
- As crianças devem ser supervisionadas para garantir que não brinquem ou liguem o dispositivo.

Uso indevido

- O uso indevido ou o uso proibido podem danificar o aparelho.
- O aparelho só pode ser usado em uma condição tecnicamente sólida, garantindo uma operação segura.
- O aparelho só pode ser usado se as conexões estiverem em condições tecnicamente sólidas, garantindo uma operação segura.
- O aparelho só pode ser usado quando estiver limpo.
- Use apenas peças de reposição originais. Nunca tente reparar o aparelho sozinho.
- Não faça modificações ou alterações no aparelho.

1.3 Utilização adequada

Qualquer uso do aparelho para fins diferentes e/ou divergentes de seu uso normal conforme descrito abaixo é proibido e considerado uso indevido.

O uso a seguir está de acordo com o uso pretendido:

- Aquecimento e manutenção do calor de bebidas como vinho quente, ponche, Jagertee,
- Preparação de água quente
- Preservação de alimentos adequados.

Este aparelho pode ser usado em casa e em locais semelhantes, como:

- em cozinhas para empregados em lojas, escritórios ou áreas similares de trabalho;
- em empresas agrícolas;
- pelos clientes em hotéis, motéis e outros espaços de habitação;
- em pensões.

PT

1.4 Utilização inadequada

O uso incorreto pode levar a ferimentos à pessoas e bens causados por tensão, fogo e temperaturas elevadas perigosas. No aparelho, apenas podem ser realizados os trabalhos descritos neste manual.

O uso a seguir não está de acordo com o uso pretendido:

- Cozedura de alimentos.
- Inserção e aquecimento de líquidos ou materiais inflamáveis, prejudiciais e de evaporação fácil, etc.

2 Informações gerais

2.1 Responsabilidade e garantia

Todas as informações e nas dicas contidas neste manual de instruções foram compiladas com o devido respeito aos regulamentos vigentes, com base em conhecimentos atuais de engenharia e de projetos, bem como em nossos muitos anos de experiência. No caso de encomendar modelos especiais ou opções adicionais e, no caso de utilização dos conhecimentos técnicos mais recentes, o aparelho fornecido em determinadas circunstâncias pode diferir das explicações e numerosos desenhos contidos neste manual de instruções.

O fabricante não tem qualquer responsabilidade por danos e defeitos causados por:

- não seguimento das instruções,
- utilização inadequada,
- interferências em mudanças técnicas pelo usuário,
- utilização de peças de substituição não autorizadas.

Reservamo-nos o direito de realizar mudanças técnicas no produto para melhorar sua utilização e seu desempenho.

2.2 Proteção de direitos autorais

Este manual, os textos, desenhos, imagens e outros itens nele contidos estão protegidos por direitos autorais. Sem o consentimento por escrito do fabricante, é proibido reproduzir o conteúdo do manual do usuário em qualquer forma e de qualquer maneira (incluindo fragmentos), e usar e/ou transferir seu conteúdo para terceiros. As violações do descrito acima resultarão na obrigação de pagamentos de compensações. Reservamo-nos o direito de prosseguir outras reivindicações.

2.3 Declaração de conformidade

O aparelho cumpre com os padrões atuais e as diretrizes da UE. O acima referido está confirmado pela Declaração de Conformidade CE. Se necessário, estamos à disposição para enviar-lhe a Declaração de Conformidade relevante.

3 Transporte, embalagem e armazenagem

3.1 Controle de entrega

Após a recepção do produto, você deve verificar imediatamente se o aparelho está completo e que não tenha sido danificado durante o transporte. Em caso de danos visíveis durante o transporte, recuse-se a aceitar o aparelho ou aceite o produto de maneira condicional. Nos documentos de transporte / nota de transporte da empresa transportadora, assinale a descrição do dano e faça uma reclamação. Os danos ocultos devem ser relatados imediatamente após terem sido identificados, uma vez que as reivindicações só podem ser reclamadas dentro dos prazos aplicáveis.

Na ausência de peças ou acessórios, entre em contato com o nosso Departamento de Atendimento ao Cliente.

3.2 Embalagem

Por favor, não descarte a caixa de papelão do aparelho. Pode ser necessário armazenar o aparelho quando se deslocar ou quando enviar o aparelho ao nosso centro de serviço em caso de qualquer dano.

PT

A embalagem e os itens individuais são feitos de materiais recicláveis. Em detalhes são: folhas e sacos de plástico e embalagens de papelão.

Ao descartar a embalagem, observe os regulamentos vigentes em seu país. Os materiais de embalagem reutilizáveis devem ser reciclados.

3.3 Armazenagem

Mantenha a embalagem fechada até o aparelho ser instalado e observe as instruções de configuração e armazenagem contidos na parte externa. As embalagens só devem ser armazenadas nas seguintes condições:

- dentro de casa
- se estiverem em ambiente seco e livre de poeira
- se estiverem longe de produtos agressivos
- em um local protegido da luz solar
- se estiverem em local protegido contra choques mecânicos.

Em caso de período longo de armazenamento (mais de 3 meses), verifique o estado da embalagem e das peças regularmente. Se necessário, a embalagem deve ser substituída por uma nova.

4 Dados técnicos

4.1 Dados técnicos

Nome:	Caldeira de aquecimento de vinho / para pasteurização GE 28
Número de ref.:	200049
Material:	com camda de esmalte
Material da tampa:	plástico
Capacidade máx. em l:	28
Capacidade utilizável em l:	21
Gama de temperaturas de - até em °C:	30 - 100
Carga de conexão:	1,8 kW 23 V 50 Hz
Dimensões (L x P x A) em mm:	370 x 370 x 500
Peso em kg:	5,4

Sujeito a alterações técnicas!

PT

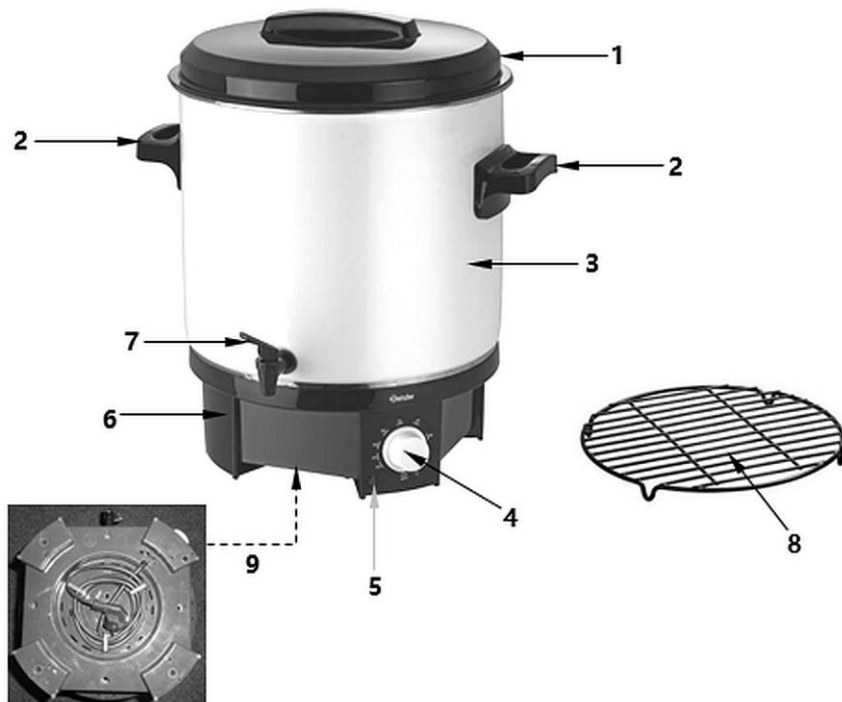
Versão / propriedades

- Cor: prata, preta
- Controlo: eletrónico, botão giratório
- Luz de controlo: sobreaquecimento
- Regulagem de temperatura: contínua, termostática
- Fundo fechado do utensílio com resistência coberta
- Incluído: 1 grelha, Ø 320 mm

4.2 Funções do aparelho

Na caldeira de aquecimento de vinho / para pasteurização bebidas como vinho quente, ponche, Jagtertee etc. são aquecidas até a temperatura definida e mantidas nessa temperatura pelo período de tempo desejado. O dispositivo também foi concebido para introduzir alimentos em frascos apropriados nas temperaturas certas.

4.3 Resumo dos componentes do aparelho



PT

Fig. 1

1. Tampa
2. Alças da panela (2x)
3. Panela
4. Regulador de temperatura
5. Luz de controlo de aquecimento (vermelha)
6. Fundo do utensílio com resistência
7. Torneira de purga
8. Grelha
9. Enrolador de cabo

5 Instalação e operação

5.1 Instalação

Como desembalar / instalar

- Desembale o aparelho e remova todos os elementos externos e internos da embalagem e as proteções de transporte.



CUIDADO!

Perigo de sufocamento!

Impedir que as crianças acessem materiais de embalagem, como sacolas plásticas e elementos de isopor.

- Se houver uma película protetora no aparelho, remova-a. Deve-se retirar a película de proteção lentamente para que não deixe restos de cola. Remova qualquer resíduo do adesivo com um solvente adequado.
- Tenha cuidado para não danificar a placa de identificação ou as indicações de aviso no aparelho.
- **Nunca** coloque o aparelho num ambiente húmido ou molhado.
- Instale o aparelho de modo que as conexões sejam facilmente acessíveis para uma eventual desconexão rápida, se necessário.
- O aparelho deve ser colocado em uma superfície com as seguintes características:
 - plana, com capacidade de carga suficiente, resistente à água, seca e resistente a altas temperaturas
 - grande o suficiente para que se possa operar o aparelho sem problemas
 - facilmente acessível
 - ter boa ventilação.
- Debe mantener una distancia suficiente de los bordes de la mesa. El dispositivo podría volcar y caerse.
- Mantenha uma distância de pelo menos 10 cm das paredes e de objetos inflamáveis.

Conectar à eletricidade

- Verifique se os dados técnicos da unidade (ver placa de informações) correspondem aos dados da rede local.
- Conecte o dispositivo a uma tomada única e suficientemente protegida com um contato de proteção. Não conectar o aparelho a uma tomada múltipla.
- Conecte o cabo de conexão de forma que ninguém possa pisar ou tropeçar nele.

5.2 Operação

Notas de advertência



PERIGO!

Perigo de choque eléctrico!

No caso de enchimento excessivo da panela, o líquido pode transbordar e provocar um curto-circuito na eletrónica de controlo. Isto pode resultar em ferimentos por choque eléctrico.

Não encha demais a panela com líquido. Observe a marca "MAX" no interior da panela.

PT



AVISO

Risco de queimaduras!

O recipiente e a tampa ficam muito quentes durante a operação.

Não toque no dispositivo quente.

Perigo de queimadura!

O vapor quente que sai ao se remover a tampa pode causar queimaduras nas mãos, braços e rosto.

Nunca retire a tampa durante a utilização.

Para adicionar líquidos, o aparelho deve ser desligado e a tampa deve ser cuidadosamente retirada utilizando o suporte da tampa.

Preparação do aparelho

1. Retire todos os acessórios do aparelho e desenrole totalmente o cabo do rebobinador de cabo.
2. Gire o regulador rotativo para a posição “OFF”.

AVISO!

Por razões de higiene, o dispositivo deve ser fervido antes da primeira utilização.

3. Deite cerca de 6 litros de água na panela.
4. Ligue a ficha à uma tomada única apropriada.
5. Ferva a água à temperatura mais alta “MAX”, durante um mínimo de 5 minutos. Siga as instruções na secção “Aquecimento de Líquidos”.
6. Em seguida, gire o regulador rotativo para a posição “OFF”.
7. Desligue o aparelho da tomada (puxe o plugue da tomada!).
8. Aguarde até que o aparelho se arrefeça.
9. Por fim, drene a água da panela para um recipiente adequado através da torneira de drenagem de água.
10. Enxaguar com água limpa e drenar novamente.
11. Limpe o aparelho conforme as indicações da secção 6.2 “Limpeza”.

PT

Aquecimento de líquidos

1. Gire o regulador rotativo para a posição “OFF” .
2. Antes de encher a panela com líquido, certifique-se de que a torneira de drenagem está fechada.
3. Deite o líquido necessário na caldeira de vinho quente. Observe as marcas “MIN” e “MAX” no interior da panela.

AVISO!

Líquidos não potáveis, como ácidos, álcalis, óleos, nitratos, etc., são perigosos para a saúde.

Antes de ligar o aparelho, é sempre necessário enchê-lo com líquido potável.

4. Antes de ligar, coloque sempre a tampa e deixe-a sobre a panela durante o aquecimento.
5. Ligar o dispositivo a uma tomada única.
6. Com o regulador de temperatura, defina a temperatura desejada na faixa 30 °C - 90 °C - MAX.

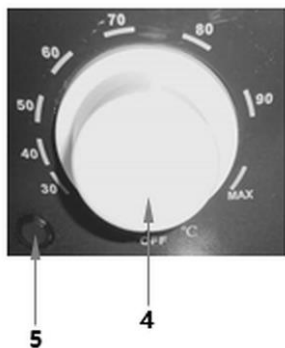


Fig. 2

7. Gire o regulador de temperatura no sentido dos ponteiros do relógio para a posição desejada.

A luz de aquecimento vermelha acende-se durante a fase de aquecimento.

NOTA!

O tempo de aquecimento depende do líquido e da sua quantidade.

Quando a temperatura definida é atingida, o termóstato desliga-se automaticamente e a luz do indicador de aquecimento vermelho apaga-se.

Quando a temperatura do fluido cai, o termóstato volta a ligar e mantém o líquido quente à temperatura definida durante muito tempo.

8. Se for necessária uma temperatura de 100 °C, o controlador de temperatura deve ser girado no sentido dos ponteiros do relógio até à posição “MAX”.

PT

AVISO!

Quando esta temperatura é alcançada, a água ferve constantemente, ou seja, o termóstato não se desliga automaticamente.

Recolha de líquidos

1. Para retirar o líquido da panela, coloque o recipiente apropriado (por exemplo, copo, copo, chávena, etc.) debaixo da torneira de drenagem.
2. Prima a alavanca da torneira de drenagem para baixo e mantenha nesta posição até retirar a quantidade de água desejada.
3. Quando o processo de recolha estiver concluído, desbloqueie a alavanca da torneira de drenagem, ela fechará automaticamente.



Fig. 3

ATENÇÃO!

Verifique regularmente o nível de líquido e, se necessário, adicione.

Nunca utilize o aparelho sem água!

Desligamento do aparelho / esvaziamento da panela

1. Se o dispositivo não estiver mais sendo utilizado, ajuste o regulador de temperatura para a posição "OFF".
2. Desligue o aparelho da tomada (puxe o plugue da tomada!).
3. Deixe o aparelho e o líquido para arrefecer.
4. Esvazie a panela drenando o líquido através da torneira de drenagem para um recipiente adequado.

Pasteurização

O aparelho também pode ser usado para conservar alimentos em potes. Na panela, pode definir um máximo de catorze (14) frascos de 1 litro com um diâmetro de 11,5 cm em dois níveis.

1. Certifique-se de que o regulador de temperatura está regulado para a posição "OFF" e que o aparelho está desligado da alimentação elétrica.
2. Prepare os frascos com o conteúdo necessário para a pasteurização. Antes de colocá-los na panela, devem estar bem fechados.
3. No fundo da panela, coloque a grelha incluída.

Ela serve para uma melhor circulação de água fervente por baixo e entre frascos e, assim, o seu aquecimento mais rápido.

ATENÇÃO!

Utilize apenas a grelha incluída. Acessórios com peneiras galvanizadas ou com haste não são adequados e podem provocar falhas devido à falta de circulação sob os mesmos.

4. Coloque os frascos na grelha.
5. Deite água suficiente na panela de modo a que os frascos superiores fiquem na água a cerca de 3/4.

A temperatura da água deve corresponder mais ou menos à temperatura do conteúdo dos frascos. Isto poupa tempo e energia.

NOTA!

Ao pasteurizar em dois níveis, deve ter cuidado para garantir que os frascos inferiores estão bem fechados para que a água não entre neles.

6. Coloque a tampa na panela.

Ajuste de temperatura de pasteurização

1. A temperatura de pasteurização deve ser regulada de acordo com o produto a ser pasteurizado. As temperaturas e o tempo de pasteurização devem ser verificados nas tabelas abaixo ou nas receitas de pasteurização relevantes.
2. Ligar o dispositivo a uma tomada única.
3. Se for necessária uma temperatura de 100 °C para a pasteurização, ajuste o regulador de temperatura para a posição “MAX”.

NOTA!

Lembre-se que o tempo de aquecimento até a temperatura definida não está incluso no tempo de pasteurização. O tempo de pasteurização entre 30 °C - 90 °C começa quando a luz indicadora vermelha apaga-se pela primeira vez, ou quando começa a ferver na regulação “MAX”.

Tabelas de pasteurização

Frutas	Temp. (°C)	Tempo (min.)	Frutas	Temp. (°C)	Tempo (min.)
Maçãs moles/duras	85	30/40	Framboesas, groselhas	80	30
Mousse de maçã	90	30	Groselha vermelha, arando	90	25
Damascos	85	30	Cerejas	80	30
Peras moles/duras	90	30/80	Ameixas	90	30
Morangos	80	25	Ruibarbo	95	30
Amoras	85	25			

Legumes	Temp. (°C)	Tempo (min.)	Legumes	Temp. (°C)	Tempo (min.)
Couve roxa	100	110	Feijão	100	120
Aipo	100	110	Ervilhas	100	120
Espargos	100	120	Couve-rábano	100	95
Tomates	90	30	Cenoura	100	95
Abóbora	90	30	Cogumelos	100	110

Carne	Temp. (°C)	Tempo (min.)
Pedaço de assado, pré-assado	100	85
Caldo de carne	100	60
Ensopado	100	75
Carnes de Caça, aves de capoeira	100	75
Salsicha	100	110
Carne moída	100	110

NOTA!

Os valores indicados nas tabelas são valores indicativos, informação adicional pode ser encontrada nas receitas da pasteurização.

1. No final do processo de pasteurização, gire o controlador de temperatura para a posição "OFF".
2. Desligue o aparelho da tomada (puxe o plugue da tomada!).
3. Após o tempo de pasteurização, retire os frascos da panela, pois a água quente permitirá que arrefeça lentamente, já que o alimento ainda está a cozinhar na água quente.

AVISO! Risco de queimaduras!

A água na panela e os frascos tornam-se muito quentes durante a pasteurização.

Para tirar os frascos, utilize uma pega para levantar frascos.

4. Deixe a água no aparelho arrefecer e só depois esvazie a panela.

Proteção contra o sobreaquecimento / funcionamento a seco

O aparelho está equipado com uma proteção contra o sobreaquecimento/ funcionamento a seco. Se o aparelho estiver acidentalmente ligado sem água ou com uma pequena quantidade de água ou a água ferver, a proteção será ativada e o dispositivo será automaticamente desligado.

Neste caso:

1. Gire o regulador rotativo para a posição "OFF" .
2. Desligue o aparelho da tomada (puxe o plugue da tomada!).
3. Deixe o aparelho arrefecer durante algum tempo (pelo menos 30 minutos).
4. Depois de arrefecer, pode voltar a deitar água e começar a utilizar o aparelho como de costume.

6 Limpeza e descalcificação

6.1 Instruções referentes à segurança durante a limpeza

- Antes da limpeza, o aparelho deve ser desconectado da fonte de alimentação.
- Deixar o aparelho se arrefecer por completo.
- Preste atenção para que a água não entre no aparelho. Não mergulhe o aparelho em água ou outros líquidos enquanto o limpa. Não use um jato de água sob pressão para limpar o aparelho.
- Não use objetos pontiagudos ou de metal (faca, garfo, etc.) para limpar o aparelho. Objetos pontiagudos podem danificar o aparelho e causar choque elétrico quando em contato com componentes condutores.
- Não utilize produtos de limpeza abrasivos que contenham solventes ou agentes de limpeza cáusticos. Eles podem danificar a superfície.

6.2 Limpeza

Limpeza regular

PT

1. O aparelho deve ser limpo regularmente no final do dia de trabalho e, se necessário, também com mais frequência.
2. Lave bem o interior da panela com água morna, um pano macio ou uma esponja e um agente de limpeza suave.
3. Enxague com água limpa e escorra a água através da torneira de drenagem para um recipiente adequado.
4. Lave a tampa e a grelha com água morna com a adição de um agente de limpeza neutro. Enxague em água limpa.
5. Limpe bem o interior do aparelho com um pano macio e húmido. Utilize um detergente suave, se necessário.
6. Seque as peças e superfícies limpas com um pano macio.
7. Limpe o cabo de alimentação e o plugue apenas com um pano ligeiramente húmido.

Limpeza da torneira de drenagem

1. Em caso de uso diário, a torneira de drenagem deve ser limpa cuidadosamente todas as semanas. No caso utilização menos frequente, limpar com menos frequência.
2. Desaperte a alavanca da torneira de drenagem e lave-a com água morna com a adição de um agente de limpeza.
3. Enxague bem com água limpa.

4. O interior da torneira de drenagem e a conexão com a panela devem ser limpos com uma pequena escova para garrafas.
5. Passe um pouco de água limpa pela torneira de drenagem.
6. Por fim, fixe a alavanca à torneira de drenagem.

6.3 Descalcificação

A água inapropriada pode levar à formação de resíduos de cal. Os resíduos de cal aumentam o tempo de aquecimento e podem danificar o aparelho.

NOTA!

Para evitar a calcificação, recomenda-se água filtrada!

ATENÇÃO!

A falta de descalcificação regular do aparelho, segundo o manual de instruções, pode servir como base para recusa de reclamação. Este tipo de reclamações não está coberto pela garantia!

Descalcifique regularmente o aparelho!

Recomendamos uma descalcificação ecológica com vinagre ou ácido cítrico.

1. Prepare uma solução de água com vinagre (numa proporção de 3:1) ou água com ácido cítrico (2 colheres de sopa por litro de água).
2. Encha a panela com esta solução.
3. Deixe a solução de descalcificação por cerca de 1 hora para permitir que aja.
4. Em seguida, ferva a solução descalcificante.
5. Deixe o aparelho arrefecer durante algum tempo.
6. Escorra a solução descalcificante para um recipiente adequado através de uma torneira de drenagem.
7. Enxague a panela completamente **diversas vezes** com água limpa.
8. Para remover completamente os restos da solução descalcificante, derramar água limpa através da torneira de drenagem.
9. Ao utilizar outros agentes descalcificantes disponíveis no mercado, siga as instruções do fabricante.

7 Reciclagem

Equipamentos elétricos



Equipamentos elétricos são marcados com este símbolo. O equipamento elétrico deve ser descartado e reciclado de forma adequada e ecologicamente correta. Não descarte eletrodomésticos em lixos domésticos. Desconecte o aparelho da fonte de alimentação e remova o cabo de conexão do aparelho.

Aparelhos elétricos devem ser descartados em pontos de coleta designados.