

Инструкция по эксплуатации

Микроволновая печь



610.182

1. Общие сведения	3
1.1 Информация к инструкции по эксплуатации	3
1.2 Значение символики	3
1.3 Ответственность и гарантийные обязательства	4
1.4 Защита авторских прав	4
1.5 Декларация о нормативном соответствии	4
2. Безопасность	5
2.1 Общие сведения	5
2.2 Указания по безопасности при пользовании прибором	5-6
2.3 Использование по назначению	6
3. Перевозка, упаковка и хранение	7
3.1 Транспортная инспекция	7
3.2 Упаковка	7
3.3 Хранение	7
4. Технические данные	8
4.1 Технические характеристики	8
4.2 Описание частей прибора	8-9
5. Установка и обслуживание	10
5.1 Меры предосторожности	10-12
5.2 Установка и подключение	12-13
5.3 Правила приготовления продуктов в микроволновой печи	13
5.4 Посуда, предназначенная для микроволновой печи	14
5.5 Обслуживание	15-18
6. Очистка и технический уход	18
6.1 Техника безопасности	18
6.2 Очистка	18-19
6.3 Меры предосторожности во время ухода	19
7. Возможные неисправности	20
8. Утилизация	20

Bartscher GmbH
Franz-Kleine-Str. 28
D-33154 Salzkotten
Германия

Тел.: +49 (0) 5258 971-0
Факс: +49 (0) 5258 971-120

1. Общие сведения

1.1 Информация к инструкции по эксплуатации

Эта инструкция по эксплуатации описывает установку, обслуживание и уход за прибором и служит важным информационным источником и справочником.

Знание и выполнение всех содержащихся в ней мер предосторожности и инструкции по эксплуатации является предпосылкой безопасной и правильной работы с прибором. Кроме этого, необходимо соблюдать действующие на территории пользования прибором указания по предотвращению несчастных случаев и общие указания по безопасности.

Инструкция по эксплуатации является частью продукта и должна храниться в месте, в любое время доступном для персонала по установке, эксплуатации, ухода и чистки прибора.

1.2 Значение символики

Важные технические указания и меры предосторожности обозначены в данной инструкции по эксплуатации символами / знаками. Непременнo необходимо соблюдать эти указания для предотвращения несчастных случаев, человеческих и вещественных ущербов.



ПРЕДУПРЕЖДЕНИЕ!

Этот знак обозначает опасности, которые могут привести к травме. Непременнo придерживайтесь точного соблюдения данных указаний по безопасности работы и будьте в этих случаях особенно осторожны.



ПРЕДУПРЕЖДЕНИЕ! Опасность поражения электрическим током!

Этот знак указывает на опасные ситуации, связанные с электрическим током. Несоблюдение мер предосторожности может привести к травмам или опасности для жизни.



ВНИМАНИЕ!

Этот знак обозначает указания, несоблюдение которых может привести к повреждению, неправильной работе и/или к выходу прибора из строя.



УКАЗАНИЕ!

Этот знак подчёркивает советы и информацию, к которым нужно придерживаться для бесперебойной и действующей эксплуатации прибора.

1.3 Ответственность и гарантийные обязательства

Все сведения и указания в этой инструкции по эксплуатации были составлены с учётом действующих предписаний, актуального уровня инженерно-технических исследований, а также нашего многолетнего опыта и знаний.

Переводы инструкции по эксплуатации также сделаны на уровне лучших знаний. Однако ответственность за ошибки в переводе мы на себя взять не можем. Основой служит приложенная немецкая версия инструкции по эксплуатации.

Действительный объём поставок может отклоняться при спецзаказах, предъявлении дополнительных заказных условий поставок или по причине новейших технических изменений, отличающихся от описанных здесь объяснений и чертёжных изображений. При наличии вопросов обращайтесь к изготовителю.



УКАЗАНИЕ!

Эта инструкция по эксплуатации должна быть до начала всех работ у прибора и с прибором, особенно перед взятием в эксплуатацию, тщательно прочитана! За повреждения и перебои, произошедшие в результате несоблюдения инструкции по эксплуатации, изготовитель не несёт никакой ответственности.

Инструкция по эксплуатации должна храниться непосредственно около прибора и быть доступной для всех, кто непосредственно работает у прибора или с прибором. Мы оставляем за собой право на технические изменения продукта в рамках улучшения качества использования и дальнейшего исследования.

1.4 Защита авторских прав

Инструкция по эксплуатации и содержащиеся в ней тексты, чертежи и прочие изображения защищены авторскими правами. Размножения любого вида и в любой форме – даже частично – а также использование и/или передача содержания запрещены без письменного согласия изготовителя. Нарушение ведёт за собой последствие возмещения убытков. Мы оставляем за собой право на предъявление дальнейших претензий.



УКАЗАНИЕ!

Содержание, тексты и прочие изображения защищены авторскими правами и находятся под защитой других прав защиты производства. Каждое злоупотребление наказуемо.

1.5 Декларация о нормативном соответствии

Прибор соответствует существующим нормам и директивам Европейского Сообщества. Это мы подтверждаем в Декларации о нормативном соответствии. При необходимости мы с удовольствием вышлем Вам соответствующую Декларацию о нормативном соответствии.

2. Безопасность

Этот раздел предлагает обзор всех важных аспектов безопасности. Дополнительно в отдельных главах даны конкретные указания по безопасности для предотвращения опасности, которые обозначены знаками. Кроме этого необходимо обращать внимание на находящиеся на приборе пиктограммы, знаки и надписи и держать их постоянно в разборчивом состоянии.

Соблюдение всех указаний по безопасности обеспечит оптимальную защиту от повреждений и даст гарантию исправной работы прибора.

2.1 Общие сведения

Прибор изготовлен согласно действующим в данный момент правилам техники. Несмотря на это прибор может представлять опасность, если им пользоваться не в соответствии с руководством по эксплуатации или не по прямому назначению. Ознакомление с инструкцией по эксплуатации является одной из предпосылок защиты Вас от нанесения ущерба, а также предотвращения ошибок и таким образом уверенного и бесперебойного пользования прибором.

Во избежание повреждений и для обеспечения оптимальной производительности недопустимо предпринимать как изменений прибора, так и перестроек, если они чётко не разрешены изготовителем.

Прибор может лишь в безукоризненном и безопасном для работы состоянии быть взят в эксплуатацию.

2.2 Указания по безопасности при пользовании прибором

Данные по рабочей эксплуатации соответствуют действующим ко времени изготовления прибора предписаниям Европейского Сообщества.

Если прибором пользуются на производстве, то владелец обязан в течение всего времени пользования прибором определить соответствие названных мер по безопасности с актуальным положением правил и соблюдать новые предписания.

Вне пределов Европейского Сообщества необходимо придерживаться действующих на территории пользования прибором законов по безопасности работы и региональных предписаний. Наряду с указаниями по безопасности работы в этой инструкции по эксплуатации необходимо придерживаться всеобщих действующих на территории пользования прибором предписаний по предотвращению несчастных случаев, а также действующих предписаний по защите окружающей среды.



ВНИМАНИЕ!

- Этот прибор не предназначен для пользования лицами (включая детей) с ограниченными физическими, сенсорными, интеллектуальными способностями, недостаточным опытом и знаниями о приборе, если они не находятся под контролем лица, отвечающего за их безопасность, или не получили от него соответствующие указания по использованию прибора.
- Не оставлять детей во время работы прибора без присмотра, чтобы исключить возможность игры детей с прибором.
- Тщательно храните эту инструкцию по эксплуатации. В случае передачи прибора третьему лицу инструкция передаётся вместе с прибором.
- Все лица, пользующиеся прибором, должны придерживаться данных руководства по эксплуатации и соблюдать указания по безопасности.
- Прибором пользоваться исключительно в закрытых помещениях.

2.3 Использование по назначению

Безопасность работы гарантирована лишь при пользовании прибором по назначению. Все технические вмешательства, в том числе монтаж и ремонт, предпринимаются исключительно квалифицированными специалистами службы Сервиса.

Микроволновая печь предназначена **только для приготовления, подогревания и размораживания блюд** с применением соответствующей посуды.

Микроволновая печь **не** может использоваться для:

- промышленных и лабораторных целей;
- хранения кухонной посуды;
- сушения бумаги, текстильных и других легковоспламеняющихся материалов;
- разогревания и подогревания горючих жидкостей и материалов, опасных для здоровья, легко испаряющихся и подобных.



ВНИМАНИЕ!

Любое отклонение от пользования по прямому назначению и / или другое использование прибора запрещено и является использованием несоответственно прямому назначению.

Претензии любого рода к изготовителю и / или его представителю по поводу нанесённого ущерба в результате пользования прибором не по назначению исключены.

За весь ущерб при пользовании прибором не по назначению отвечает сам потребитель.

3. Перевозка, упаковка и хранение

3.1 Транспортная инспекция

Полученный груз незамедлительно проверить на комплектность и на транспортный ущерб. При внешне опознаваемом транспортном ущербе груз не принимать или принять с оговоркой.

Размер ущерба указать в транспортных документах / накладной/ перевозчика.

Подать рекламацию.

Скрытый ущерб reklamировать сразу после обнаружения, так как заявку на возмещение ущерба можно подать лишь в пределах действующих рекламационных сроков.

3.2 Упаковка

Не выкидывайте упаковочный картон вашего прибора. Он может Вам понадобиться для хранения, при переезде или если Вы в случае возможных повреждений будете высылать прибор в нашу сервисную службу. Полностью освободите прибор перед вводом в строй от внешнего и внутреннего упаковочного материала.



УКАЗАНИЕ!

Если Вы намереваетесь выкинуть упаковочный материал, соблюдайте предписания, действующие в Вашей стране. Подвозите вторично перерабатываемый упаковочный материал к месту сбора материалов вторичной переработки.

Проверьте, полностью ли укомплектован прибор и запасные принадлежности. В случае недостачи каких-либо частей свяжитесь с нашей службой Сервиса.

3.3 Хранение

Приборы держать до установки в не распакованном виде, соблюдая нанесённые на внешней стороне маркировки по установке и хранению.

Упаковки хранить исключительно при следующих условиях:

- не держать под открытым небом;
- хранить в сухом и свободном от пыли месте;
- не подвергать воздействию агрессивных веществ;
- предохранять от воздействия солнечных лучей;
- избегать механических сотрясений;
- при длительном хранении (более 3 месяцев) регулярно контролировать общее состояние всех частей и упаковки. В случае необходимости освежить или обновить.

4. Технические данные

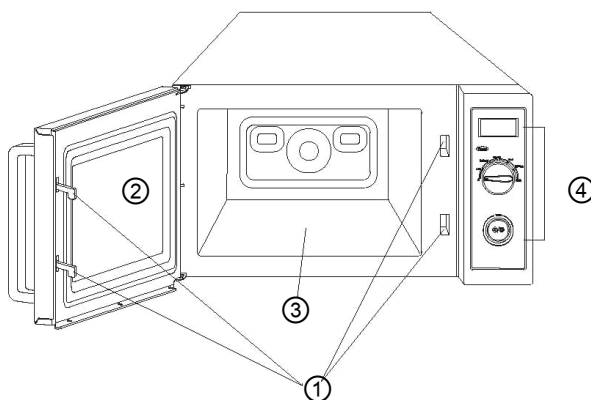
4.1 Технические характеристики

Название	Микроволновая печь
№ изделия:	610.182
Материал корпуса и камеры микроволновой печи:	Благородная сталь
Мощность микроволновой печи:	1000 В / 1 магнетрон
Количество уровней мощности:	6
Ручной счетчик времени:	до 60 минут
Питание:	230 В ~ 50 Гц 1,5 кВт
Размеры:	внутри: шир. 335 x гл. 364 x выс. 212 мм снаружи: шир. 520 x гл. 442 x выс. 312 мм
Объем камеры микроволновой печи:	25 литров
Вес:	17,7 кг

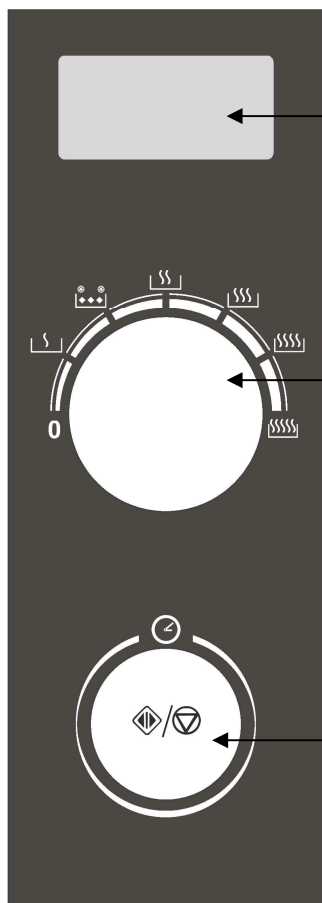
Технические изменения возможны!

4.2 Описание частей прибора

1. Система блокады дверец
2. Стеклопакет дверцы
3. Камера приготовления
4. Панель обслуживания



Панель обслуживания



A - Дисплей

Показывает оставшееся время приготовления

B - Регулятор уровней мощности

6 уровней мощности

	- 10%
	- 30%
	- 40%
	- 50%
	- 80%
	- 100%

C - Многофункциональный регулятор

- Регулятор времени (0 – 60 мин.)
- Включатель/выключатель

5. Установка и обслуживание

5.1 Меры предосторожности



ПРЕДУПРЕЖДЕНИЕ! Опасность поражения электрическим током!
Прибор можно подключать только в правильно установленные, одиночные розетки с защитным контактом. Не тянуть вилку из розетки за кабель. Не допускать соприкосновения кабеля с горячими частями.

- Следите за тем, чтобы кабель не соприкасался с источниками тепла или с острыми краями. Не допускать свисания кабеля со стола или с прилавка.
- Не пользуйтесь прибором, если он неправильно работает, повреждён или упал на пол.
- Не использовать принадлежности или запасные части, которые не были одобрены изготовителем. Они могут представлять опасность для потребителя или причинить вред прибору или ущерб человеку, к тому же теряется право на удовлетворение гарантийных притязаний.
- Не прокладывать кабель поверх коврового покрытия и других теплоизоляторов. Кабель не накрывать. Кабель держать вдалеке от рабочего места и не погружать в воду.
- Прибор во время работы не передвигать и не опрокидывать.



ПРЕДУПРЕЖДЕНИЕ! Опасность поражения электрическим током!
Прибор может нанести ущерб, если его установка произведена непрофессионально! Перед установкой сравнить данные местной электросети с техническими сведениями прибора (смотрите заводскую табличку). Прибор подключать только в случае соответствия! Придерживаться руководства по безопасности!

- Очень важно, чтобы дверцы не были повреждены, и можно было их правильно закрывать. К опасным повреждениям дверец относятся, например:
 1. деформация дверец, вмятины,
 2. трещины или неправильно установленные петли и винтовые соединения,
 3. поврежденная прокладка дверец,
 4. треснувшее стекло,
 5. поврежденные элементы блокады.
- Между дверцами и прибором не могут находиться посторонние предметы.

- Прокладки дверец должны быть герметичными и чистыми, так как в результате их загрязнения и повреждения из микроволновой печи могут проникать электромагнитные волны. Следует избегать появления в этих местах каких-либо осадков (моющих средств, пыли, жира и т.п.).
- Не включать микроволновую печь при открытых дверцах, так как это может привести к чрезмерному и опасному облучению электромагнитными волнами. **Никогда не следует заменять предохраняющих замков!**



ПРЕДУПРЕЖДЕНИЕ! Опасность получения ожогов!

Во время эксплуатации прибора некоторые его части сильно нагреваются. Во избежание получения ожогов, не следует прикасаться к прибору!

- **Не подогревать никаких горючих** предметов в приборе.
- **Не** приготавливать **никаких блюд содержащих спирт.**
- **Не жарить** в приборе **никаких продуктов.** Горячий жир может привести к **получению ожогов или повреждению прибора.**
- Не вкладывать в камеру приготовления никаких предметов (кухонных книжек, салфеток и т.д.). Внезапное включение прибора может повредить эти предметы, и даже сжечь.
- Во время подогревания или приготовления блюд в емкостях из горючих материалов, таких как пластик или бумага, следует наблюдать за работой прибора, так как есть опасность чрезмерного нагревания прибора.



ПРЕДУПРЕЖДЕНИЕ! Опасность получения ожогов!

Если предметы в микроволновой печи загорятся, следует оставить дверцы прибора закрытыми, выключить прибор и вынуть вилку из гнезда, можно также выключить главный предохранитель.

- **Не** приготавливать продукты питания и напитки в **закрытых или запечатанных емкостях.** Емкости могут треснуть в приборе или поранить пользователя во время их открывания!
- Блюда, подогреваемые в микроволновой печи, подогреваются неравномерно. Кроме этого емкости обычно более горячие, чем продукты в них. Следует осторожно **проверить температуру** блюда, особенно в случае продуктов, предназначенных для детей. **Опасность получения ожогов!**
- **Не** подогревать в микроволновой печи свежих или отваренных вкрутую яиц, в скорлупе или очищенных, яйца могут взорваться.
- Продукты с толстой кожицей, такие как картофель, тыква, яблоки, каштаны, перед подогреванием следует наколоть.
- Не вкладывать в микроволновую печь смеси из **воды, масла или жира**, так как такая смесь может взорваться.

- Никогда не использовать прибор без вращающейся тарелки и **без продуктов**. Прибор может повредиться.
- **Не** использовать кастрюлю, сковород и крышек из **металла**. Металл может привести к появлению искр в камере приготовления. Использовать только посуду из материала, стойкого к воздействию высокой температуры, предназначенную для использования в микроволновых печах (см. раздел 5.4). **Опасность возникновения пожара!**
- Во время подогревания напитков в микроволновой печи может произойти так называемое «приостановление кипячения». Жидкость достигает температуру кипения без заметных извне признаков. Поэтому следует очень осторожно обращаться с емкостью. Даже небольшое сотрясение, например, во время изъятия емкости из прибора, может привести к разлитию жидкости. **Опасность получения ожогов!**
- Поэтому не следует использовать высоких, узких емкостей с узкой горловиной.
- В посуду с жидкостью вложить чайную ложку (в виде исключения из металла) или стеклянную палочку, после чего поставить посуду на середине вращающейся тарелки. Размешать жидкость перед подогреванием, а также в середине цикла приготовления. После подогревания подождать немного, осторожно размешать жидкость в посуде и вынуть из камеры приготовления.
- Так как продукты в микроволновой печи подогреваются неравномерно, содержимое бутылок для детей **следует тщательно размешать или потрясти, после чего, перед подачей ребенку бутылки, проверить температуру продукта. Опасность получения ожогов!**
Перед подогреванием продуктов снять крышку и соску!

5.2 Установка и подключение

- Распаковать прибор и полностью удалить упаковку.
- Установить прибор на плоской, стабильной поверхности, которая выдержит вес микроволновой печи, а также возможных тяжелых продуктов.
- Не устанавливать прибор вблизи горючих материалов, избегать воздействия высоких температур и влажности.
- **Никогда** не устанавливать прибор на легковоспламеняющемся основании (например, скатерть, ковер и т.п.).
- Для того чтобы прибор работал правильно, следует обеспечить его достаточную вентиляцию. Поэтому при установке прибора следует соблюдать следующие **безопасные расстояния**:
 - **сверху 20 см**
 - **сзади 10 см**
 - **по 5 см с обеих сторон.**
- Никогда не прикрывать вентиляционные отверстия!

- **Расстояние** от прибора до радиоприемников, телевизоров и т.п. должно составлять **минимум 2 м** во избежание помех при приеме радиоволн.
- Электрическая цепь вилки должна быть предохранена как минимум 16А. Прибор подключить непосредственно к настенному гнезду; нельзя пользоваться разветвителями или многоконтактными штепсельными гнездами.
- Прибор установить таким образом, чтобы был возможен беспрепятственный доступ к вилке, и чтобы в случае необходимости можно было быстро отключить прибор от сети.

5.3 Правила приготовления продуктов в микроволновой печи

Вместо традиционного источника тепла в микроволновой печи применена электронная лампа, излучающая электромагнитные волны. Эти волны, также как и радиоволны, невидимы, можно увидеть только результат их действия. Волны могут проникать через такие материалы как стекло, фарфор, пластик и бумага. Поскольку эти материалы не содержат воду, жир или масло, они не нагреваются микроволнами. Микроволны проникают в приготавливаемые продукты и приводят к движению молекул воды, жира или масла, и в результате трения производится тепло, которое используется для размораживания, подогревания или приготовления. Во время приготовления при использовании микроволн тепло создается внутри продукта, не так как в обычном процессе приготовления или гриле, где тепло проникает в продукты извне. Если прибор не поврежден, энергия, производимая микроволнами, остается внутри прибора и не создает опасности для пользователя.

- Приготавливаемый продукт следует осторожно вставить в микроволновую печь, более крупные куски разложить с внешней стороны посуды.
- Помнить о времени приготовления. Рекомендуется уставить самое короткое поданное время, а в случае необходимости время приготовления продлить. Слишком долго приготавливаемые продукты могут подгорать и начать дымиться.
- Во время приготовления продукты следует прикрывать. Благодаря этому блюдо будет приготовлено равномерно, и не будет разбрызгиваться.
- Во время приготовления продукт следует перевернуть один раз. Таким образом, процесс приготовления, например, цыпленка или гамбургера, будет ускорен. Большие куски, такие как жаркое, следует перевернуть как минимум раз.
- Такие блюда как тефтели следует как минимум раз, по истечении половины времени приготовления, переложить, т.е. верхний слой переложить вниз, а нижний слой наверх, от середины наружу и наоборот.

5.4 Посуда, предназначенная для микроволновой печи

1. Проверить, подходит ли данная посуда для использования в микроволновой печи.

Тест: вставить пустую посуду вместе со стаканом воды (никогда не включать прибор при отсутствии в нем или в посуде продуктов) в прибор и подогревать на самом высоком уровне мощности в течение 60 секунд. Подходящая посуда будет летней. Если посуда сильно нагрелась, ее не следует использовать в микроволновой печи.

2. Соответствующий материал для посуды для микроволновой печи пропускает микроволны. Энергия проникает через емкость и подогревает продукты.
3. Не использовать посуду из металла или с металлическими элементами (напр. золотые ободки на тарелке). Микроволны не проникают через металл.
4. Не использовать продукты, выполненные из макулатуры, так как они могут содержать небольшие металлические элементы. В случае использования таких емкостей в микроволновой печи могут появиться искры или даже пожар.
5. Рекомендуется использовать овальную и круглую посуду, не квадратную, так как в углах такой посуды продукт нагреется быстрее.
6. Плоские, широкие емкости больше подходят для применения в микроволновой печи, чем узкие и высокие. В плоской посуде продукты нагреваются равномерно.
7. Во избежание пригорания продукта на краях посуды, эти края можно обернуть тонкими полосками алюминиевой фольги. Не использовать слишком большого количества алюминиевой фольги и сохранять минимальное расстояние, от 2,5 до 3,0 см между фольгой и стенкой камеры приготовления микроволновой печи.

Вид посуды	Применение в микроволновой печи
Жароупорное стекло	да
Стекло, нестойкое к высоким температурам	нет
Жароупорная керамика	да
Пластиковая посуда, предназначенная для использования в микроволновых печах	да
Бумажные полотенца	да
Металлический поднос / салатница	нет
Алюминиевая фольга, предназначенная для использования в микроволновых печах	да
Полиэтиленовая емкость, предназначенная для использования в микроволновых печах	да

5.5 Обслуживание

Подогревание и приготовление

1. Открыть дверцы и вставить емкость с продуктами.
Не приготавливать/подогревать продукты непосредственно на дне микроволновой печи. Во время подогревания/приготовления большого количества частей/штук, их следует равномерно разложить в посуде таким образом, чтобы они не соприкасались.
2. Плотно закрыть дверцы.
3. Выбрать уровень мощности и повернуть регулятор уровней мощности на соответствующее положение.

4. Выбрать время приготовления, поворачивая многофункциональный регулятор.
5. Выбранное время появится на дисплее.
6. Нажать многофункциональный регулятор, чтобы включить прибор.
7. После завершения процесса приготовления раздастся звуковой сигнал, микроволновая печь выключится автоматически, а на часах появится нулевой параметр.

Время приготовления зависит от следующих свойств продуктов:

Исходная температура:	чем ниже, тем время приготовления дольше
Густота:	чем больше, тем время приготовления дольше
Содержание воды:	чем меньше влажность, тем время приготовления дольше
Форма:	чем толще, тем время приготовления дольше
Вес:	чем тяжелее продукт, тем время приготовления дольше

Быстрый старт

Эта функция дает возможность включения прибора быстро и на полной мощности. Следует несколько раз нажать многофункциональный регулятор, чтобы установить выбранное время приготовления. Прибор включается немедленно и на полной мощности.

Нажатие многофункционального регулятора	Время
Один раз	0:30
Два раза	1:00
Три раза	1:30
...	...

Пример: Для того чтобы в этой функции готовить (2) минуты, следует нажать многофункциональный регулятор четыре раза (4), и прибор включится немедленно и на полную мощность.

Остановка в процессе приготовления


1. Нажать многофункциональный регулятор, приготовление приостановится

Прибор можно повторно включить путем нажатия многофункционального регулятора.

2. Открыть дверцы, приготовление будет приостановлено

Прибор можно повторно включить путем закрытия дверец и нажатия многофункционального регулятора.

Способы размораживания

- Функция  (РАЗМОРАЖИВАНИЕ) прибора дает возможность простого размораживания замороженных пищевых продуктов. Энергия микроволн разогревает продукты снаружи и тепло медленно передается вовнутрь продуктов. Благодаря этому обеспечивается равномерное размораживание.
- Для размораживания следует снять с продукта упаковку и положить его на тарелку.
- Во время размораживания следует соблюдать следующие рекомендации:

➤ *Прикрытие*

Блюда должны быть прикрыты, чтобы:

- ускорить процесс их подогревания,
- избежать высушивания продукта,
- избежать разбрызгивания жира в камере приготовления,

Исключение: хлеб, выпечка, панированные продукты и продукты, которые должны быть хрустящими не следует прикрывать.

➤ *Переворачивание / размешивание*

Почти все продукты во время размораживания следует, как минимум раз перевернуть, или перемешать. Рекомендуется частое разделение клеящихся кусков блюда.

➤ *Меньшие порции*

Меньшие порции размораживаются более равномерно и быстрее, чем большие порции. Поэтому перед замораживанием следует разделить продукты на меньшие куски. Таким образом, можно легко и быстро приготовить полное меню.

➤ *Нежные продукты*

Нежные продукты, такие как паштеты, пирожные, сметана, сыр или хлеб должны размораживаться только частично, а процесс размораживания должен заканчиваться при комнатной температуре. Таким образом, предотвратим ситуацию, когда продукт будет слишком горячим по краям, а середина останется замороженной.

➤ *Время оставления*

Время оставления после размораживания очень важно, так как оно гарантирует продолжение процесса размораживания. После размораживания следует как можно быстрее поддать размороженные продукты дальнейшей обработке. Не замораживать повторно размороженных продуктов.

ВРЕМЯ И МЕТОДЫ РАЗМОРАЖИВАНИЯ МЯСА И ПТИЦЫ

Замороженные продукты	Время размораживания / количество	Время оставления
Говядина (жаркое)	9-12 минут / 500 г	10-15 минут
Бифштекс	5-8 минут / 500 г	5-10 минут
Измельченное мясо	6-10 минут / 500 г	5-10 минут
Свинина (жаркое)	9-14 минут / 500 г	10-15 минут
Свинная отбивная	6-10 минут / 500 г	5-10 минут
Отбивная	7-10 минут / 500 г	5-10 минут
Измельченное свиное мясо	7-10 минут / 500 г	5-10 минут
Ягнятина (жаркое)	9-12 минут / 500 г	10-15 минут
Лопатка	8-12 минут / 500 г	10-15 минут
Баранина	6-10 минут / 500 г	5-10 минут
Птица		
Индюк (целый)	7-12 минут / 500 г	20-30 минут
Грудка	6-12 минут / 500 г	15-20 минут
Филе	8-12 минут / 500 г	10-15 минут
Курица (целая)	6-10 минут / 500 г	10-15 минут
Филе	6-9 минут / 500 г	10-15 минут
Утка	9-12 минут / 500 г	10-15 минут

ВРЕМЯ И СПОСОБЫ РАЗМОРАЖИВАНИЯ МОРЕПРОДУКТОВ

Морепродукты	Время обработки в микроволновой печи	Время оставления	Метод
Целая рыба	4-6 минут/500г	5 минут	По истечении половины времени разделить и разложить равномерно.
Мидии	6-10 минут/500г	2-3 минуты	Разделить как можно быстрее.
Крабы	5-8 минут/500г	2-3 минуты	Разделить как можно быстрее.

❖ Указанное время указано в качестве примера и может изменяться в зависимости от температуры замораживания, консистенции и веса блюд.

6. Очистка и технический уход

6.1 Техника безопасности

- Перед очисткой, а также перед проведением ремонтных работ прибор необходимо выключить из сети (вытянуть сетевой кабель) и дать остыть.
- Не применять никакие едкие чистящие вещества и следить за тем, чтобы вода не попала в прибор.
- Чтобы предотвратить травмы вследствие поражения электрическим током, **никогда** не опускать кабель, прибор и вилку в воду или другие жидкости.



ВНИМАНИЕ!

Прибор не предназначен для прямого опрыскивания водяной струёй! Никогда не применяйте никакую напорную водяную струю для чистки прибора!

6.2 Очистка

- Прибор следует регулярно чистить.
- После каждого использования прибор следует очистить с помощью влажной салфетки. Все остатки продуктов и напитков на внутренних стенках следует тщательно удалить с помощью влажной салфетки. В случае большого загрязнения можно также применять неагрессивное моющее средство.
- Избегать использования аэрозолей и других агрессивных чистящих средств, так как остатки этих средств могут остаться на приборе и повредить его поверхность.
- Внешнюю поверхность микроволновой печи следует очищать с помощью влажной салфетки. Для того чтобы предохранять внутренние части прибора от повреждений, нельзя допускать, чтобы вода попадала через вентиляционные поверхности.
- Протереть дверцы, прокладки дверец и остальные прилегающие части с помощью влажной салфетки, чтобы удалить все следы загрязнения. Не применять никаких агрессивных чистящих средств.
- Не следует мочить панель управления. Ее следует очищать с помощью влажной салфетки. Во время мытья панели управления следует открыть дверцы микроволновой печи, чтобы предотвратить случайное включение прибора.
- В случае накопления конденсата на внутренней и внешней поверхности, его следует удалить с помощью мягкой салфетки. Конденсат накапливается в результате использования микроволновой печи при большой влажности воздуха. Это нормальное явление.
- Удаление запахов из прибора следует выполнять путем подогревания в течение 5 минут одной чашки воды с добавлением сока и корки лимона, размещенного в соответствующем сосуде для использования в микроволновых печах. Потом следует тщательно вытереть прибор сухой мягкой салфеткой.
- Следует пользоваться исключительно мягкими салфетками и абсолютно отказаться от острых чистящих средств, который могли бы поцарапать металл.
- После мытья прибора следует взять мягкую, сухую салфетку и отполировать нею поверхность прибора.

6.3 Меры предосторожности во время ухода

- Периодически следует проверять, не повредился ли сетевой кабель. Прибором нельзя пользоваться при поврежденном кабеле. Если кабель поврежден, с целью предотвращения опасности его следует заменить в сервисном пункте или вызвать квалифицированного электрика.
- При повреждениях и перебоях обратитесь в специализированные магазины или в нашу службу сервиса. Следует обратить внимание на указания касательно обнаружения неисправностей в пункте 7.
- Работы по уходу и ремонту должны проводиться только квалифицированными специалистами при использовании оригинальных запасных частей и принадлежностей. **Никогда не пытайтесь сами привести прибор в исправное состояние.**

7. Возможные неисправности

Если прибор не работает:

1. Следует проверить, правильно ли подключена микроволновая печь к источнику питания. Вынуть вилку из гнезда и подождать прим. 10 секунд и вложить ее обратно.
2. Проверить, не выключились ли предохранители или главный выключатель. Если они функционируют правильно, следует проверить контакт, подключая к нему другой прибор.
3. Следует проверить, хорошо ли закрыты дверцы (система блокады дверец). В противном случае для обеспечения безопасности микроволновое излучение в камере микроволновой печи будет заблокировано.

После исключения всех вышеупомянутых неисправностей следует обратиться в пункт сервисного обслуживания. Ни в коем случае не следует предпринимать самостоятельных попыток ремонта прибора.

8. Утилизация

Старые приборы

Отслуживший прибор нужно по истечении продолжительности службы сдать в утиль согласно национальным предписаниям утилизации. Рекомендуется вступить в контакт с одной из фирм, занимающейся утилизацией или связаться с отделом по утилизации Вашей коммуны.



ПРЕДУПРЕЖДЕНИЕ!

Для исключения нарушения и связанными с этим опасностями, приведите прибор перед утилизацией в непригодное состояние. Для этого прибор отключить от сети и удалить сетевой кабель от прибора.



УКАЗАНИЕ!



При утилизации прибора придерживайтесь к действующим в Вашей стране и в Вашей коммуне предписаниям.

Bartscher GmbH
Franz-Kleine-Str. 28
D-33154 Salzkotten
Германия

Тел.: +49 (0) 5258 971-0
Факс: +49 (0) 5258 971-120