

CS1



150146

Bartscher GmbH
Franz-Kleine-Str. 28
D-33154 Salzkotten
Niemcy

tel. +49 5258 971-0
fax: +49 5258 971-120
Infolinia serwisowa: +49 5258 971-197
www.bartscher.com



Wersja: 3.0

Data sporządzenia: 2022-05-30

Oryginalna instrukcja obsługi

1	Bezpieczeństwo.....	2
1.1	Objaśnienie haseł ostrzegawczych	2
1.2	Wskazówki dotyczące bezpieczeństwa	3
1.3	Użytkowanie zgodne z przeznaczeniem	5
1.4	Użytkowanie niezgodne z przeznaczeniem	5
2	Informacje ogólne	6
2.1	Odpowiedzialność i gwarancja.....	6
2.2	Ochrona praw autorskich	6
2.3	Deklaracja zgodności.....	6
3	Transport, opakowanie i magazynowanie	7
3.1	Kontrola dostawy	7
3.2	Opakowanie.....	7
3.3	Magazynowanie	7
4	Parametry techniczne.....	8
4.1	Dane techniczne	8
4.2	Zestawienie podzespołów urządzenia	9
4.3	Funkcje urządzenia.....	9
5	Instalacja i obsługa	10
5.1	Instalacja.....	10
5.2	Obsługa	11
6	Czyszczenie	14
6.1	Wskazówki dotyczące bezpieczeństwa podczas czyszczenia	14
6.2	Czyszczenie.....	15
7	Utylizacja	16



Przed rozpoczęciem użytkowania należy przeczytać instrukcję obsługi, a następnie przechowywać ją w dostępnym miejscu!

Niniejsza instrukcja obsługi zawiera opis instalacji urządzenia, jego obsługi oraz konserwacji i jest ważnym źródłem informacji oraz poradnikiem. Znajomość wszystkich zawartych w niej wskazówek dotyczących bezpieczeństwa i obsługi stanowi warunek bezpiecznej i prawidłowej pracy z urządzeniem. Ponadto mają zastosowanie przepisy dotyczące zapobiegania wypadkom, przepisy BHP oraz regulacje prawne obowiązujące w obszarze zastosowania urządzenia.

Przed rozpoczęciem pracy z urządzeniem, a w szczególności przed jego uruchomieniem, należy przeczytać niniejszą instrukcję obsługi, aby uniknąć szkód na osobach i rzeczach. Niewłaściwe użytkowanie może prowadzić do uszkodzeń.

Niniejsza instrukcja obsługi stanowi integralny element produktu i musi być przechowywana w bezpośrednim pobliżu urządzenia oraz w każdej chwili dostępna. Gdy urządzenie zostaje przekazane, konieczne jest także przekazanie niniejszej instrukcji obsługi.

1 Bezpieczeństwo

Urządzenie zostało wykonane wg aktualnie obowiązujących zasad techniki. Jednakże urządzenie może stanowić źródło zagrożeń, jeśli będzie używane niewłaściwie lub niezgodnie z jego przeznaczeniem. Wszystkie osoby, które użytkują urządzenie, muszą stosować się do informacji zawartych w niniejszej instrukcji obsługi oraz przestrzegać wskazówek dotyczących bezpieczeństwa.

1.1 Objasnienie haseł ostrzegawczych

Ważne wskazówki dotyczące bezpieczeństwa oraz informacje ostrzegawcze oznaczono w niniejszej instrukcji obsługi odpowiednimi hasłami ostrzegawczymi. Wskazówki te muszą być bezwzględnie przestrzegane, aby unikać wypadków, szkód na osobach i rzeczach.



NIEBEZPIECZEŃSTWO!

Hasło ostrzegawcze **NIEBEZPIECZEŃSTWO** ostrzega przed zagrożeniami, które prowadzą do ciężkich obrażeń lub śmierci, jeśli się ich nie unika.



OSTRZEŻENIE!

Hasło ostrzegawcze **OSTRZEŻENIE** ostrzega przed zagrożeniami, które mogą skutkować średnio ciężkimi lub ciężkimi obrażeniami lub śmiercią, jeśli się ich nie unika.



OSTROŻNIE!

Hasło ostrzegawcze **OSTROŻNIE** ostrzega przed zagrożeniami, które mogą skutkować lekkimi lub umiarkowanymi obrażeniami, jeśli się ich nie unika.

UWAGA!

Hasło ostrzegawcze **UWAGA** wskazuje na możliwe uszkodzenia mienia, które mogą wystąpić, jeśli nie będą przestrzegane wskazówki dotyczące bezpieczeństwa.

WSKAZÓWKA!

Symbol **WSKAZÓWKA** zapoznaje użytkownika z kolejnymi informacjami i wskazówkami dot. użytkowania urządzenia.

1.2 Wskazówki dotyczące bezpieczeństwa

Prąd elektryczny

- Zbyt wysokie napięcie sieciowe lub nieprawidłowa instalacja mogą prowadzić do porażenia prądem elektrycznym.
- Urządzenie można podłączyć tylko wówczas, gdy dane na tabliczce znamionowej są zgodne z napięciem sieciowym.
- Aby unikać zwarców elektrycznych, urządzenie należy utrzymywać w stanie suchym.
- Jeśli podczas pracy występują usterki, należy natychmiast odłączyć urządzenie od zasilania elektrycznego.
- Nie dotykać wtyczki urządzenia mokrymi rękoma.
- Nigdy nie chwytać urządzenia, gdy wpadło do wody. Natychmiast odłączyć urządzenie od zasilania elektrycznego.
- Wszelkie naprawy oraz otwieranie obudowy mogą być wykonywane tylko przez specjalistów oraz odpowiednie warsztaty.
- Nie nosić urządzenia trzymając za przewód przyłączeniowy.

- Nie dopuszczać do kontaktu przewodu przyłączeniowego ze źródłami ciepła i ostrymi krawędziami.
- Przewodu przyłączeniowego nie wolno zginać, ścisnąć ani zawiązywać.
- Przewód przyłączeniowy urządzenia należy zawsze do końca rozwinąć.
- Nigdy nie stawiać urządzenia lub innych przedmiotów na przewodzie przyłączeniowym.
- Aby wyłączyć urządzenie z zasilania elektrycznego należy zawsze chwycić za wtyczkę.
- Przewód zasilający należy regularnie sprawdzać pod kątem uszkodzeń. Nie użytkować urządzenia z uszkodzonym przewodem zasilającym. Jeśli przewód jest uszkodzony, wówczas w celu uniknięcia zagrożeń należy zlecić jego wymianę zakładowi serwisowemu lub wykwalifikowanemu elektrykowi.

Personel obsługujący

- Niniejsze urządzenie nie jest przeznaczone do użytkowania przez osoby (również dzieci) z ograniczonymi zdolnościami fizycznymi, sensorycznymi lub umysłowymi oraz przez osoby o ograniczonym doświadczeniu i/lub ograniczonej wiedzy.
- Dzieci powinny znajdować się pod nadzorem, aby mieć pewność, że nie bawią się one urządzeniem ani go nie uruchamiają.

Eksplatacja tylko pod nadzorem

- Urządzenie można eksploatować tylko pod nadzorem.
- Należy przebywać zawsze w bezpośrednim sąsiedztwie urządzenia.

Bezpieczeństwo podczas obsługi wyciskarek do cytrusów

- Przy zdejmowaniu lub zakładaniu części lub jeśli urządzenie nie jest przez dłuższy czas używane, należy je zawsze wyłączyć za pomocą włącznika/wyłącznika (ustawić w pozycji „O”) i odłączyć od zasilania (wyciągnąć wtyczkę sieciową!)
- Ręce, włosy, odzież i przyrządy kuchenne należy trzymać z dala od ruchomych części urządzenia, aby uniknąć zranienia przez ruchome części urządzenia oraz wykluczyć uszkodzenie urządzenia.

- Nigdy nie używać urządzenia, jeśli na bloku silnika znajdują się płyny, gdy przeciekły one do wnętrza bloku silnika lub przedostały się pod urządzenie.

Aby uniknąć ryzyka porażenia prądem, pożaru lub uszkodzenia urządzenia, należy wyłączyć urządzenie za pomocą włącznika/wyłącznika (ustawić go w pozycji „O”) i odłączyć od zasilania (wyciągnąć wtyczkę!).

Wyczyścić urządzenie zgodnie ze wskazówkami z rozdziału „Czyszczenie” i osuszyć powierzchnię, na której stoi urządzenie.

- Nie przemieszczać urządzenia podczas pracy ani go nie przechylać.

Niewłaściwe użytkowanie

- Użytkowanie niezgodne z przeznaczeniem lub zabronione może prowadzić do uszkodzeń urządzenia.
- Urządzenie wolno używać tylko wtedy, gdy jego stan techniczny nie budzi zastrzeżeń i pozwala na bezpieczną pracę.
- Urządzenie wolno używać tylko wtedy, gdy wszystkie przyłącza zostały wykonane zgodnie z przepisami.
- Urządzenie wolno używać tylko wtedy, gdy jest ono czyste.
- Stosować wyłącznie oryginalne części zamienne. Nigdy nie należy podejmować się samodzielnej naprawy urządzenia.
- Nie wolno dokonywać jakichkolwiek zmian lub modyfikacji urządzenia.

1.3 Użytkowanie zgodne z przeznaczeniem

Wszelkie stosowanie urządzenia w celu różnym i/lub odbiegającym od jego normalnego przeznaczenia opisanego poniżej jest zabronione i uznawane za użytkowanie niezgodne z przeznaczeniem.

Następujące użytkowanie jest zgodne z przeznaczeniem:

- wyciskanie soku z owoców cytrusowych.

1.4 Użytkowanie niezgodne z przeznaczeniem

Użytkowanie niezgodne z przeznaczeniem może prowadzić do szkód na osobach i rzeczach wywołanych przez niebezpieczne napięcie elektryczne, ogień i wysokie temperatury. Z pomocą urządzenia wolno przeprowadzać jedynie te prace, które są opisane w niniejszej instrukcji.

Następujące użytkowanie jest niezgodne z przeznaczeniem:

- Obróbka nieodpowiednich produktów spożywczych.

2 Informacje ogólne

2.1 Odpowiedzialność i gwarancja

Wszystkie informacje i wskazówki zawarte w niniejszej instrukcji obsługi zostały zestawione przy uwzględnieniu obowiązujących przepisów, aktualnej wiedzy konstruktorskiej i inżynierskiej oraz naszej wiedzy, a także naszych wieloletnich doświadczeń. W przypadku zamówienia modeli specjalnych lub opcji dodatkowych, oraz w sytuacji zastosowania najnowszych zdobyczy wiedzy technicznej, dostarczone urządzenie w pewnych okolicznościach może odbiegać od objaśnień oraz licznych rysunków zawartych w niniejszej instrukcji obsługi.

Producent nie ponosi żadnej odpowiedzialności za szkody i usterki wynikające z:

- nieprzestrzegania wskazówek,
- użytkowania niezgodnego z przeznaczeniem,
- wprowadzania zmian technicznych przez użytkownika,
- zastosowania niedopuszczonych części zamiennych.

Zastrzegamy sobie prawo do wprowadzania zmian technicznych w produkcie, służących poprawie właściwości użytkowych urządzenia oraz jego ulepszeniu.

PL

2.2 Ochrona praw autorskich

Niniejsza instrukcja obsługi oraz zawarte w niej teksty, rysunki, zdjęcia i inne elementy podlegają ochronie prawem autorskim. Bez uzyskania pisemnej zgody producenta, zabrania się powielania treści instrukcji obsługi w jakiegokolwiek formie i w jakikolwiek sposób (także fragmentów), oraz wykorzystywania lub / i przekazywania jej zawartości osobom trzecim. Naruszenia powyższego skutkują obowiązkiem wypłaty odszkodowania. Zastrzegamy sobie prawo do dochodzenia dalszych roszczeń.

2.3 Deklaracja zgodności

Urządzenie spełnia aktualnie obowiązujące normy oraz wytyczne Unii Europejskiej. Powyższe potwierdzamy w Deklaracji Zgodności WE. W razie potrzeby chętnie prześlemy Państwu odpowiednią Deklarację Zgodności.

3 Transport, opakowanie i magazynowanie

3.1 Kontrola dostawy

Po otrzymaniu dostawy należy niezwłocznie sprawdzić, czy urządzenie jest kompletne i czy nie zostało uszkodzone podczas transportu. W przypadku stwierdzenia widocznych uszkodzeń transportowych, należy odmówić przyjęcia urządzenia lub dokonać przyjęcia warunkowego. Na dokumentach transportowych/liście przewozowym firmy transportowej należy zaznaczyć zakres uszkodzeń i złożyć reklamację. Ukryte szkody należy zgłosić bezpośrednio po ich stwierdzeniu, gdyż roszczenia odszkodowawcze można zgłaszać tylko w ramach obowiązujących terminów reklamacji.

W przypadku braku części lub akcesoriów prosimy o kontakt z naszym Działem Obsługi Klienta.

3.2 Opakowanie

Prosimy nie wyrzucać kartonu od urządzenia. Może on być potrzebny do przechowywania urządzenia, przy przeprowadzce lub podczas wysyłki urządzenia do naszego punktu serwisowego w razie wystąpienia ewentualnych uszkodzeń.

Opakowanie oraz poszczególne elementy są wykonane z materiałów nadających się do recyklingu. Szczegółowo są to: folie i worki z tworzywa sztucznego, opakowanie z kartonu.

Przy utylizacji opakowania należy przestrzegać przepisów obowiązujących w danym kraju. Materiały opakowaniowe nadające się do powtórnego użytku należy wprowadzić do recyklingu.

3.3 Magazynowanie

Opakowanie należy pozostawić zamknięte do momentu instalacji urządzenia, a podczas przechowywania należy stosować się do oznaczeń umieszczonych na zewnątrz dotyczących sposobu ustawienia i magazynowania. Opakowanie należy przechowywać tylko w następujących warunkach:

- w pomieszczeniach zamkniętych
- w otoczeniu suchym i wolnym od pyłu
- z dala od środków agresywnych
- w miejscu chronionym przed światłem słonecznym
- w miejscu chronionym przed wstrząsami mechanicznymi.

W przypadku dłuższego magazynowania (powyżej trzech miesięcy), należy regularnie kontrolować stan wszystkich części oraz opakowania. W razie potrzeby opakowanie należy wymienić na nowe.

4 Parametry techniczne

4.1 Dane techniczne

Nazwa:	Wyciskarka do cytrusów CS1
Numer art.:	150146
Materiał:	odlew aluminium, stal szlachetna
Materiał stożka do wyciskania:	stal szlachetna
Materiał pojemnika na sok:	stal szlachetna
Prędkość obrotowa (obr. / min.) maks.:	980
Wartość przyłączeniowa:	0,23 kW 230 V 50/60 Hz
Wymiary (szer. x gł. x wys.) w mm:	220 x 330 x 375
Ciężar w kg:	8,6

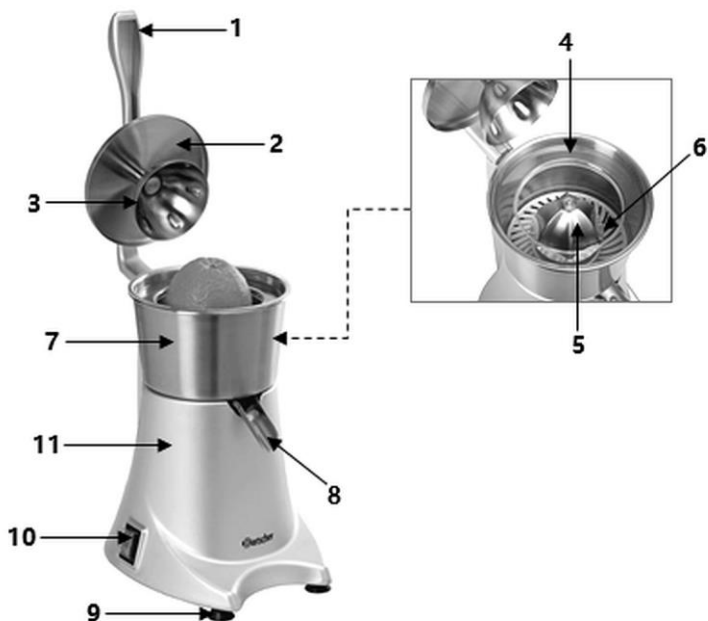
Zastrzega się prawo do wprowadzania zmian technicznych!

PL

Wersja / właściwości

- Włącznik/wyłącznik
- Sterowanie:
 - elektryczne
 - automatyczna aktywacja poprzez zamknięcie ramienia dźwigni
- Sitko: zdejmowane, nadaje się do mycia w zmywarce do naczyń
- Pojemnik na sok: zdejmowany, nadaje się do mycia w zmywarce do naczyń
- Zaprojektowane do: owoców cytrusowych

4.2 Zestawienie podzespołów urządzenia



PL

Rys 1

1. Dźwignia wyciskacza
2. Pokrywa pojemnika na sok
3. Górna część wyciskacza
4. Osłona przed rozpryskiwaniem
5. Stożek do wyciskania
6. Siatko
7. Pojemnik na sok
8. Wylewka soku
9. Przyssawki
10. Włącznik/wyłącznik
11. Blok silnika

4.3 Funkcje urządzenia

Wyciskarka do cytrusów umożliwia przetwarzanie wszelkiego rodzaju owoców cytrusowych (np. limonki, cytryny, pomarańcze, grejfrut czy granat) na soki owocowe.

5 Instalacja i obsługa

5.1 Instalacja

Rozpakowanie / ustawienie

- Rozpakować urządzenie i usunąć wszystkie zewnętrzne i wewnętrzne elementy opakowania oraz zabezpieczenia transportowe.



OSTROŻNIE!

Niebezpieczeństwo uduszenia się!

Uniemożliwić dzieciom dostęp do materiałów opakowaniowych, takich jak worki plastikowe i elementy styropianowe.

- Jeśli na urządzeniu znajduje się folia ochronna, należy ją zdjąć. Folię ochronną należy zdejmować powoli, aby nie pozostały resztki kleju. Ewentualne resztki kleju usunąć odpowiednim rozpuszczalnikiem.
- Należy uważać, aby nie uszkodzić tabliczki znamionowej oraz wskazówek ostrzegawczych na urządzeniu.
- **Nigdy** nie ustawiać urządzenia w wilgotnym lub mokrym otoczeniu.
- Urządzenie należy ustawić tak, aby przyłącza były łatwo dostępne w celu szybkiego odłączenia, jeśli pojawi się taka potrzeba.
- Urządzenie należy ustawić na powierzchni o następujących właściwościach:
 - równa, o wystarczającej nośności, odporna na wodę, sucha i odporna na wysokie temperatury
 - wystarczająco duża, aby bez przeszkód można było pracować z urządzeniem
 - łatwo dostępna
 - posiadająca dobrą wentylację.
- Należy zachować wystarczający odstęp od brzegów stołu. Urządzenie mogłoby się przewrócić i spaść.
- Ze wszystkich stron należy pozostawić minimalną odległość 15 cm i upewnić się, że jest wystarczająco dużo miejsca od góry, aby bez przeszkód poruszać dźwignią prasy, oraz że włącznik/wyłącznik jest swobodnie dostępny.

Podłączenie do prądu

- Sprawdzić, czy dane techniczne urządzenia (zob. tabliczka znamionowa) pasują do danych lokalnej sieci energetycznej.
- Podłączyć urządzenie do pojedynczego, wystarczająco zabezpieczonego gniazdka ze stykiem ochronnym. Nie podłączać urządzenia do gniazda wielokrotnego.
- Przewód przyłączeniowy ułożyć tak, aby nikt nie mógł po nim chodzić ani się o niego potknąć.

5.2 Obsługa



OSTRZEŻENIE!

Niebezpieczeństwo zranienia przez obracające się elementy urządzenia!

Nigdy nie wkładać rąk ani przyborów kuchennych do wkładu sita przy pracującym silniku. Najpierw wyłączyć urządzenie za pomocą włącznika/wyłącznika, poczekać aż silnik się zatrzyma i dopiero wówczas usunąć miąższ owoców z sitka.

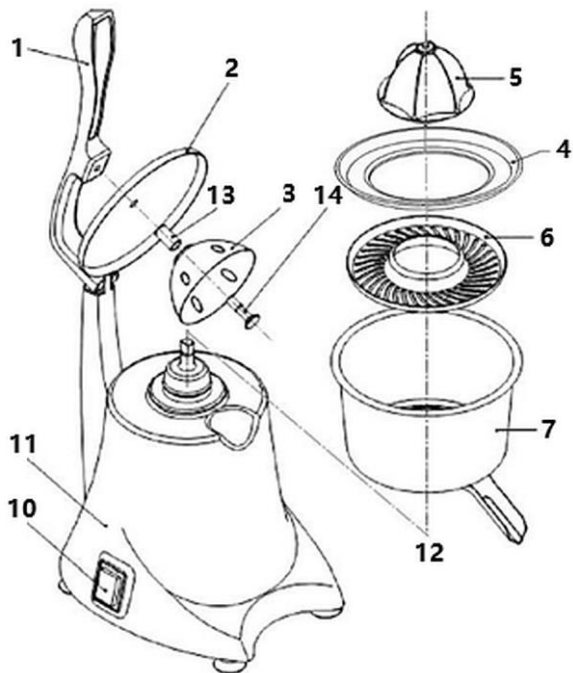
UWAGA!

Uszkodzenie silnika w wyniku nieprawidłowej obsługi!

W trakcie procesu wyciskania nie naciskać zbyt silnie na dźwignię wyciskacza. Gdy słychać, że silnik zaczyna pracować wolniej lub się zatrzymuje, należy zmniejszyć nacisk na dźwignię wyciskacza.

Przygotowanie urządzenia

1. Przed pierwszym użyciem wyczyścić dokładnie wszystkie wyjmowane elementy urządzenia zgodnie z następującymi wskazówkami.



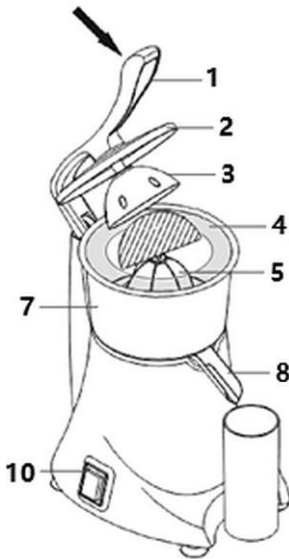
Rys. 2

2. Wyjąć z pojemnika na sok (7) stożek do wyciskania (5), osłonę przed rozpryskiwaniem (4) oraz sitko (6).
3. Poluzować śrubę (14) obracając ją w kierunku przeciwnym do ruchu wskazówek zegara.
4. Zdjąć z dźwigni wyciskacza (1) górną część wyciskacza (3), tuleję dystansową (13) oraz pokrywę pojemnika na sok (2).
5. Umyć dokładnie zdjęte części w ciepłej wodzie z łagodnym środkiem czyszczącym. Wyplukać wyczyszczone części w czystej wodzie, osuszyć i pozostawić je jeszcze na jakiś czas do wyschnięcia na powietrzu.
6. Blok silnika (11) i dźwignię wyciskacza (1) przetrzeć miękką, wilgotną ściereczką.

Instalacja i obsługa

7. Zamocować pokrywę pojemnika na sok (2), tuleję dystansową (13) i górną część wyciskacza (3) na dźwigni wyciskacza (1) za pomocą śruby (14), obracając ją w kierunku zgodnym z ruchem wskazówek zegara.
8. Pojemnik na sok (7) nałożyć na blok silnika (11).
9. Sitko (6) włożyć w pojemnik na sok (7).
10. Osłonę przed rozpryskiwaniem (4) nałożyć na pojemnik na sok.
11. Przymocować stożek do wyciskania na napędzie silnika (12).

Przygotowanie soku owocowego



1. Postawić odpowiednie naczynie pod wylewką soku (8).
2. Przygotować odpowiednie owoce cytrusowe, rozkroić je ostrym nożem na 2 połówki.
3. Owoce należy kroić w poprzek w stosunku filetów, a nie wzdłuż osi owocu.
4. Podłączyć urządzenie do odpowiedniego pojedynczego gniazdka.
5. Przygotowane owoce kłaść przeciętą stroną na stożku do wyciskania (5).
6. Uruchomić przycisk WŁ/WYŁ (10).
7. Przesuwać dźwignię wyciskacza (1) w dół, zwracając uwagę, aby górna część wyciskacza (3) naszła na owoc.

Rys. 3

8. Powoli naciskać na dźwignię wyciskacza (1) tak długo, aż silnik zacznie pracować i sok z całego owocu zostanie wyciśnięty.
9. Po procesie wyciskania podciągnąć dźwignię wyciskacza (1) do góry, odczekać, aż silnik się zatrzyma i wyciągnąć łupinę owocu.
10. Kontynuować proces wyciskania soku z owoców.
11. Przy wyciskaniu soku z większej ilości owoców cytrusowych regularnie usuwać z sitka miąższ owoców.

12. Po zakończeniu cyklu wyciskania wyłączyć urządzenie za pomocą włącznika/wyłącznika (10) (ustawić w pozycji „O”).

Wyłącznik awaryjny

Urządzenie jest wyposażone w wyłącznik awaryjny, który wyłącza silnik w przypadku przeciążenia urządzenia.

1. Jeśli się to zdarzy, należy wyłączyć urządzenie za pomocą włącznika/wyłącznika (ustawić w pozycji „O”).
2. Poczekać, aż urządzenie ostygnie.
3. Po ostygnięciu ponownie uruchomić urządzenie.

6 Czyszczenie

6.1 Wskazówki dotyczące bezpieczeństwa podczas czyszczenia

- Przed czyszczeniem urządzenie należy odłączyć od zasilania elektrycznego.
- Pozostawić urządzenie do zupełnego ostygnięcia.
- Uważać, aby do urządzenia nie dostała się woda. Nie zanurzać urządzenia podczas czyszczenia w wodzie lub innych cieczach. Do czyszczenia urządzenia nie używać strumienia wody pod ciśnieniem.
- Nie używać do czyszczenia urządzenia żadnych ostrych ani metalowych przedmiotów (nóż, widelec itp.). Ostre przedmioty mogą uszkodzić urządzenie, a przy kontakcie z elementami przewodzącymi prąd doprowadzić do porażenia prądem.
- Nie używać do czyszczenia żadnych środków szorujących, zawierających rozpuszczalniki ani żrących środków czyszczących. Mogą one uszkodzić powierzchnię.

6.2 Czyszczenie

1. Urządzenie należy regularnie czyścić na koniec dnia roboczego, w razie potrzeby także częściej.
2. Aby zdjąć i zamocować poszczególne części, należy postępować zgodnie z instrukcjami w rozdziale „**Obsługa / Przygotowanie urządzenia**”.
3. Wszystkie zdejmowane elementy urządzenia (pokrywa pojemnika na sok, osłona przeciw rozpryskiwaniu, górna część wyciskacza, stożek do wyciskania, sitko, pojemnik na sok) należy czyścić łagodnym środkiem myjącym i ciepłą wodą.

WSKAZÓWKA!

Stożek wyciskacza, sitko i pojemnik na sok nadają się do mycia w zmywarce do naczyń i w celu umycia można je umieścić w zmywarce.

4. Sitko należy czyścić szczotką do mycia naczyń.
5. Jeśli do zdejmowanych elementów urządzenia przywarły resztki owoców, przed myciem elementy te należy namoczyć w ciepłej wodzie.
6. Wszystkie oczyszczone części należy dokładnie opłukać czystą wodą.
7. Pozostawić elementy do wyschnięcia na powietrzu lub osuszyć je za pomocą niestrzępiącej się ściereczki.
8. Blok silnika i przewód zasilający należy czyścić tylko miękką, wilgotną szmatką.
9. Blok silnika i przewód zasilający przetrzeć na zakończenie miękką szmatką.
10. Przed ponownym użyciem urządzenia lub odstawieniem go do przechowywania należy ponownie zamontować zdjęte części.

7 Utylizacja

Urządzenia elektryczne



Urządzenia elektryczne opatrzone są tym symbolem. Urządzenia elektryczne muszą być w sposób właściwy i przyjazny dla środowiska usuwane i poddawane recydingowi. Nie wolno wyrzucać urządzeń elektrycznych do odpadów domowych. Odłączyć urządzenie od zasilania elektrycznego i usunąć z urządzenia przewód przyłączeniowy.

Urządzenia elektryczne należy oddawać do wyznaczonych punktów zbiórki.