

CS1



150146

Bartscher GmbH
Franz-Kleine-Str. 28
D-33154 Salzkotten
Németország

tel. +49 (0) 5258 971-0
fax.: +49 (0) 5258 971-120
Ügyfélszolgálat: +49 (0) 5258 971-197
www.bartscher.com



Kivitel: 3.0

Frissítve: 2022-05-30

Eredeti kezelési útmutató

1	Biztonság.....	2
1.1	Figyelmeztető jelzések magyarázata	2
1.2	Biztonsággal kapcsolatos jó tanácsok	3
1.3	Rendeltetésszerű használat.....	5
1.4	Nem rendeltetésszerű használat	5
2	Általános információ	6
2.1	Felelőssége és garancia	6
2.2	Szerzői jog védelme.....	6
2.3	Megfelelősségi nyilatkozat	6
3	Szállítás, csomagolás és tárolás	7
3.1	Szállítási ellenőrzés	7
3.2	Csomagolás.....	7
3.3	Tárolás.....	7
4	Technikai adatok	8
4.1	Technikai adatok.....	8
4.2	A készülék részegységeinek leírása	9
4.3	Készülék funkciói	9
5	Üzembe helyezése és kezelés	10
5.1	Üzembe helyezés	10
5.2	Használat.....	11
6	Tisztítás	14
6.1	Tisztítás közbeni biztonsággal kapcsolatos jó tanácsok	14
6.2	Tisztítás	15
7	Leselejtezés.....	16



Használat előtt olvassa el a használati útmutatót, és tartsa kéznél a készülék mellett!

A használati útmutató a készülék üzembe helyezésével, kezelésével, valamint karbantartásával kapcsolatos információkat tartalmaz, és tanácsokkal szolgál. Az ebben található tanácsok és előírások ismerete a készülék biztonságos és megfelelő használatának feltétele. Továbbá tartalmaz balesetekkel, előírásokkal, munkavédelemmel és jogi előírásokkal kapcsolatos információkat a termék használatával kapcsolatban.

A készülék üzembe helyezése előtt, különösen annak első elindításakor, át kell olvasni az alábbi kezelési utasítást, hogy elkerülje a személyi és tárgyi sérüléseket. A nem megfelelő használat sérüléshez vezethet.

Az alábbi kezelési útmutató a készülék szerves részét képezi és a készülék közvetlen közelében kell tárolni, és bármikor elérhetőnek kell lennie. Ha a készüléket átruházzák, mindenképpen tegyék a kezelési útmutatóval együtt.

1 Biztonság

A készülék a jelenlegi technikai elvárásoknak megfelelően lett legyártva. Mindemellett a készülék veszélyforrás lehet, ha nem megfelelően, vagy nem rendeltetés szerűen kerül használatra. Minden felhasználó, ki üzemelteti a készüléket, követnie kell az alábbi használati útmutatóban foglaltakat és be kell tartani a munkavédelmi előírásokat.

1.1 Figyelmeztető jelzések magyarázata

A fontos, biztonsággal kapcsolatos és a figyelmeztető jelzések az alábbi használati útmutatóban a megfelelő figyelmeztető jelzésekkel vannak ellátva. Ezen tanácsokat kötelezően be kell tartani a balesetek, tárgyi és személyi sérülések elkerülése érdekében.



VESZÉLY!

Az **VESZÉLY** figyelmeztetés olyan lehetséges veszélyre figyelmeztet, melyek súlyos sérüléssel, vagy halállal járhat, ha nem kerül el ezeket.

**FIGYELMEZTETÉS!**

A **FIGYELMEZTETÉS** figyelmeztetés olyan lehetséges veszélyre figyelmeztet, melyek közepes, vagy súlyos sérüléssel, vagy halállal járhat, ha nem kerül el ezeket.

**VIGYÁZAT!**

A **VIGYÁZAT** figyelmeztetés olyan lehetséges veszélyre figyelmeztet, melyek könnyű sérüléssel, vagy károsodással járhat, ha nem kerül el ezeket.

FIGYELEM!

A **FIGYELEM** figyelmeztetés a lehetséges tárgyi sérülésre figyelmeztet, mely akkor léphet fel, ha nem tartja be a megfelelő biztonsági előírásokat.

JÓ TANÁCS!

A **JÓ TANÁCS** szimbólum tájékoztatja a felhasználót a kezeléssel és tanácsokkal kapcsolatosan.

1.2 Biztonsággal kapcsolatos jó tanácsok

Elektromos áram

- A túl magas hálózati feszültség, vagy a nem megfelelő bekötés elektromos áramütéssel járhat.
- A készülék csak akkor csatlakoztatható, ha az információs adattáblán szereplő adatok megfelelnek a hálózati feszültségnek.
- A rövidzárlat elkerüléséhez a készüléket száraz állapotban kell tartani.
- Ha a készülék üzemeltetésekor meghibásodás lép fel, azonnal szüntesse meg a készülék áramellátását.
- Ne érintse a készülék csatlakozóját nedves kézzel.
- Soha ne fogja meg a készüléket, ha vízbe esett. Azonnal szüntesse meg a készülék áramellátását.
- Bármilyen javítás és a készülék burkolatának kinyitása csak szakképzet szerelő által és a megfelelő szerszámokkal történhet.

- Ne mozgassa a készüléket a hálózati vezetéknél fogva.
- Ne engedje, hogy a hálózati kábel hőforrással vagy éles élekkel érintkezzen.
- A hálózati vezetékét ne törje meg, nyomja, vagy csomózza össze.
- A készülék hálózati vezetékét mindig tekerje ki teljesen.
- Soha ne állítsa a készüléket, vagy más tárgyakat a hálózati vezetékre.
- A készülék konnektorból való kihúzását mindig a csatlakozót megfogva tegye.
- Rendszeresen ellenőrizze, hogy a hálózati kábel nem sérült-e. Soha ne használja a készüléket, ha a kábel sérült. Ha a kábelen sérülésnyomok láthatók, a veszélyek elkerülése érdekében az ügyfélszolgálatlal vagy képzett villanyszerelő szakemberrel ki kell cseréltetni.

Kezelő személyzet

- A készüléket korlátozott fizikai, érzékszervi, vagy mentális képességekkel, vagy hiányos tapasztalattal és tudással rendelkező személyek (ideértve a gyermekeket) nem használhatják.
- A készülék közelében tartsa felügyelet alatt a gyermekeket nehogy játszanak, vagy bekapcsolják a készüléket.

HU

Üzemeltetés csak felügyelet mellett

- A készüléket csak felügyelet mellett üzemeltesse.
- Mindig maradjon a készülék közvetlen közelében.

Biztonsági óvintézkedések a citrusfacsaró kezeléséhez

- Az alkatrészek eltávolításakor és felhelyezésekor, illetve ha a készüléket hosszabb ideig nem használja, mindig kapcsolja ki a készüléket a be-/kikapcsolóval (állítsa „O” állásba), és húzza ki a hálózatból (húzza ki a hálózati csatlakozót!).
- A mozgó alkatrészek okozta sérülések és a készülék károsodásának elkerülése érdekében tartsa távol a kezét, haját, ruházatát és főzőeszközöket a készülék mozgó alkatrészeitől.
- Soha ne használja a készüléket, ha a motorblokkon folyadékok vannak, ha azok a motorblokkba behatoltak, vagy ha lefolytak a készülék alá.

Áramütés, tűz vagy a készülék károsodásának elkerülése érdekében kapcsolja ki a készüléket a be-/kikapcsolóval (állítsa „O” állásba), és húzza ki a hálózatból (húzza ki a hálózati csatlakozót!).

Tisztítsa meg a készüléket a „**Tisztítás**” fejezetben leírtak szerint, és szárítsa meg a felületet, amelyre a készülék ráhelyezésre kerül.

- Ne mozgassa vagy döntse meg a készüléket működés közben.

Nem rendeltetésszerű használat

- A nem rendeltetésszerű, vagy tiltott használat a készülék meghibásodásához vezethet.
- A készülék csak akkor használható, ha annak technikai állapota megfelelő, és lehetővé teszi a biztonságos működtetést.
- A készülék csak akkor használható, ha minden csatlakozás az előírásoknak megfelelően került kivitelezésre.
- A készüléket csak akkor szabad üzemeltetni, ha tiszta.
- Csak eredeti gyári cserealkatrészeket használjon. Soha ne végezzen a készüléken önállóan szerelést.
- Nem végezhető a készüléken változtatás, vagy beavatkozás.

1.3 Rendeltetésszerű használat

A készülék bármilyen egyéb célú és/vagy a normális rendeltetésszerű használattól eltérő használata nem megengedett, és ezen használat nem rendeltetésszerűnek tekinthető.

A következő használat minősül rendeltetésszerű használatnak:

- citrusfélék levének préselése.

HU

1.4 Nem rendeltetésszerű használat

A nem rendeltetésszerű használat komoly sérüléshez vezethet személyekben és tárgyakban a nem biztonságos elektromos feszültség, tűz, és magas hőmérséklet következtében. A készülék segítségével csak olyan munka végezhető, mely leírásra került ezen használati útmutatóban.

Az alábbi használat minősül nem rendeltetésszerű használatnak:

- Nem megfelelő élelmiszer termékek feldolgozása.

2 Általános információ

2.1 Felelőssége és garancia

A használati útmutatóban található információk a hatályos jogszabályok, a jelenlegi technikai tudás, valamint tervezői és mérnöki tapasztalatunk figyelembe vételével és többéves gyakorlatunk alapján lettek összeállítva. Különleges, egyedi rendelésű, vagy további opciókkal rendelkező modellnél, illetve a legfrisebb technikai újítások alkalmazása esetén a kapott készülék különleges esetekben eltérhet a leírástól és az ábráktól az ezen kezelési útmutatóban leírtaktól.

A gyártó nem vállal felelősséget az olyan károkért és üzemzavarokért, amelyek az alábbiak során keletkeztek:

- előírások nem betartása,
- nem rendeltetésszerű használat,
- a felhasználó által eszközölt műszaki módosítások,
- nem megengedett cserealkatrészek használata.

Fenntartjuk a jogot a terméken végrehajtott műszaki változtatások tekintetében, melyek a készülék felhasználói tulajdonságainak javítására és jobbá tételére irányulnak.

HU

2.2 Szerzői jog védelme

Eme használati útmutató valamint a benne foglalt szöveg, vázlatok, fényképek és más elemek a szerzői jog által védettek. A törvényes tulajdonos írásbeli engedélyének beszerzése nélkül tilos a használati útmutató egészének, illetve bármely elemének sokszorosítása bármely módon és bármely formában, valamint a felhasználása és/vagy harmadik személy felé való továbbítása. A fentiek megsértése esetén kártérítési felelősséggel tartozik. Fenntartjuk magunknak a jogot további kártérítési igény benyújtásához.

2.3 Megfelelősségi nyilatkozat

A készülék teljesíti a jelenlegi Európai Uniós normákat és előírásokat. A fentieket WE Megfelelősségi Nyilatkozattal bizonyítjuk. Szükség esetén szívesen elküldjük Önöknek a megfelelő Megfelelősségi nyilatkozatot.

3 Szállítás, csomagolás és tárolás

3.1 Szállítási ellenőrzés

A készülék megérkezésekor haladéktalanul ellenőrizni kell, hogy a készülék és felszereltsége komplett-e és hogy nem sérült-e meg szállítás közben. Látható szállítási sérülés megállapításakor el kell utasítani a készülék átvételét, vagy feltételes átvételt kell tenni. A kézbesítő logisztikai cég szállítói / kézbesítési dokumentumán be kell jegyezni a sérülés leírását és reklamációt kell indítani. A rejtett sérülést közvetlenül annak felfedezését követően jelezni kell, mivel a kártérítési igényeket lejelenteni csak az adott reklamációs időn belül lehet kezdeményezni.

Bármely részegység, vagy alkatrész hiánya esetén kérjük vegye fel a kapcsolatot az Ügyfélszolgálattal.

3.2 Csomagolás

Kérjük ne dobja ki a készülék dobozát. Még szükség lehet rá a készülék tárolásakor, költöztetésekor illetve a szakszervizbe való szállításakor, amennyiben esetleg meghibásodás lépne fel.

A csomagolás és annak elemei újrafelhasználható anyagokból készültek. Részletezve ezek: zsákok és fóliák műanyagból, a csomagolás kartonpapírból.

A csomagolás megsemmisítésekor be kell tartani az adott ország előírásait. Az újjra felhasználható csomagoló anyagokat el kell juttatni újrafelhasználásra.

3.3 Tárolás

A csomagolás maradjon zárva a készülék beüzemeléséig, a tárolásakor pedig legyen figyelemmel a külső jelzésekre a tárolásra és a tárolási helyzetre vonatkozóan. A csomagolást csak az alábbi környezetben tárolja:

- zárt helyiségekben
- száraz és pormentes környezetben
- agresszív anyagoktól távol
- olyan helyen ahol nincs kitéve közvetlen napfények
- olyan helyen ahol nincs kitéve mechanikus sérülésnek.

Hosszabb ideig való tárolás esetén (több, mint három hónap) rendszeresen ellenőrizze a részesegységek és a csomagolás állapotát. Szükség esetén cserélje a csomagolást újra.

4 Technikai adatok

4.1 Technikai adatok

Megnevezés:	Citrusfacsaró CS1
Cikkszám:	150146
Anyag:	alumíniumöntvény, rozsdamentes acél
A facsarókúp anyaga:	rozsdamentes acél
A gyümölcslé tartály anyaga:	rozsdamentes acél
Fordulatszám (ford. / perc): max.:	980
Csatlakozási értékek:	0,23 kW 230 V 50/60 Hz
Méreték (szél x mély. x mag.) mm-ben:	220 x 330 x 375
Súly kg-ban:	8,6

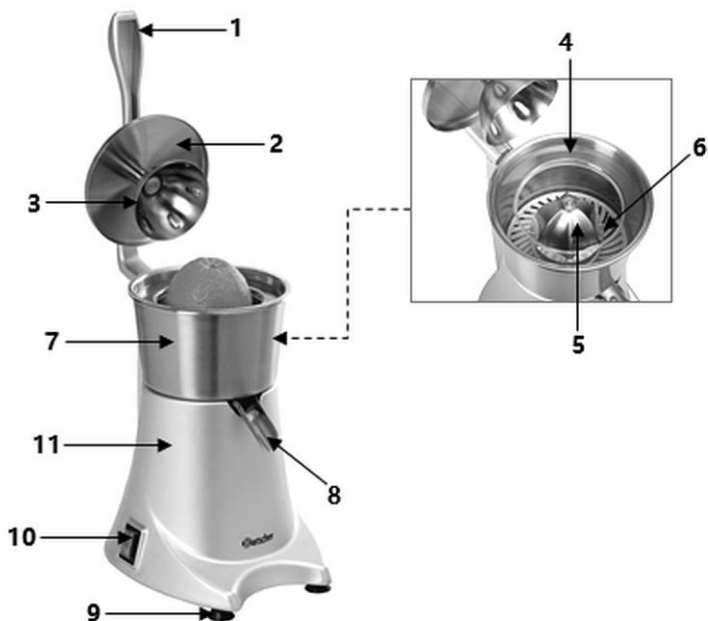
A műszaki adatok módosításának jogát fenntartjuk!

HU

Verzió / tulajdonságok

- Bekapcsoló/kikapcsoló
- Vezérlés:
 - elektromos
 - automatikus aktiválás a préskar lezárásával
- Szűrő: kivehető, mosogatógépben mosható
- Gyümölcslé tartály: kivehető, mosogatógépben mosható
- Az alábbiakhoz tervezve: citrusfélék

4.2 A készülék részegységeinek leírása



1. ábr.

- | | |
|--------------------------|--------------------------------|
| 1. A facsaró préskarja | 2. A gyümölcslé tartály fedele |
| 3. A facsaró felső része | 4. Fröcsögés gátló fedél |
| 5. Facsarókúp | 6. Szűrő |
| 7. Gyümölcslé tartály | 8. Gyümölcslé kifolyócső |
| 9. Tapadókorongok | 10. Be-/kikapcsoló |
| 11. Motorblokk | |

4.3 Készülék funkciói

A citrusfacsaró lehetővé teszi, hogy bármilyen citrusfélét (pl. zöldcitrom, citrom, narancs, grépfrút vagy gránátalma) gyümölcslévé dolgozzon fel.

5 Üzembe helyezése és kezelés

5.1 Üzembe helyezés

Kicsomagolás / Beállítás

- Csomagolja ki a készüléket és távolítsa el az összes belső és külső csomagolóanyagot és a szállítási védőanyagot.



VIGYÁZAT!

Fulladásveszély!

Tegye elérhetetlenné gyermekek számára a csomagoló anyagokat, mint műanyag zacskók, hungarocell elemek.

- Ha a készüléken védőfólia található, azt el kell távolítani. A fóliát lassan távolítsa el, hogy ne hagyjon ragasztómaradványokat. Az esetleges ragasztómaradványokat távolítsa el megfelelő oldószerral.
- Figyeljen rá, hogy ne sérüljön meg az adattábla, illetve a figyelmeztető jelzések a készüléken.
- **Soha** ne állítsa fel a készüléket vizes, vagy nedves környezetben.
- A berendezést úgy helyezze el, hogy a csatlakozó könnyen elérhető legyen a gyors lecsatlakoztatás érdekében, ha esetleg erre lenne szükség.
- A készüléket a következő tulajdonságokkal rendelkező felületen állítsa fel:
 - egyenes, megfelelő teherbírású, vízálló, száraz és magas hőmérsékletnek ellenálló
 - elég nagy, hogy sérülés nélkül dolgozhasson a készülékkel
 - könnyen megközelíthető
 - jó légcserével rendelkező.
- Elegendő távolságot kell tartani az asztal széleitől. A készülék felborulhat és leeshet.
- Minden oldalról hagyjon legalább 15 cm távolságot, és gondoskodjon arról, hogy felülről elegendő hely legyen a préskar akadálytalan mozgatásához, és hogy a be-/kikapcsoló szabadon hozzáférhető legyen.

Csatlakoztatás hálózatra

- Ellenőrizze, hogy a készülék technikai adatai (Isd.: adattábla) megegyeznek e a helyi elektromos hálózattal.
- Csatlakoztassa a készüléket egyes, megfelelő biztosítókkal rendelkező földelt dugaljba. Ne csatlakoztassa a készüléket több aljzatú konnektorba.
- A csatlakozó kábelt úgy helyezze el, hogy senki se léphessen rá, és el sem bonthasson benne.

5.2 Használat



FIGYELEM!

Sérülésveszély a készülék forgó alkatrészeinek következtében!

Soha ne helyezze a kezét vagy konyhaeszközét a szűrőbetétbe, amíg a motor működik. Először kapcsolja ki a gépet a be-/kikapcsoló segítségével, várja meg, amíg a motor leáll, és csak ezután vegye ki a gyümölcspépet a szűrőből.

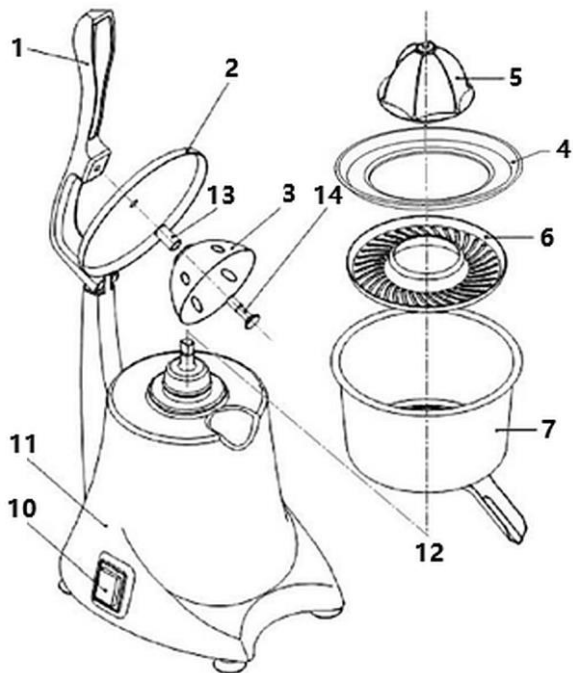
VIGYÁZAT!

A motor károsodhat helytelen kezelés következtében!

A préselés során ne nyomja túl erősen a préskart. Ha hallja, hogy a motor lassabban kezd járni vagy leáll, csökkentse a nyomást a préskaron.

A készülék előkészítése

1. Az első használat előtt alaposan tisztítsa meg a készülék mindegyik eltávolítható alkatrészét az alábbi utasításoknak megfelelően.



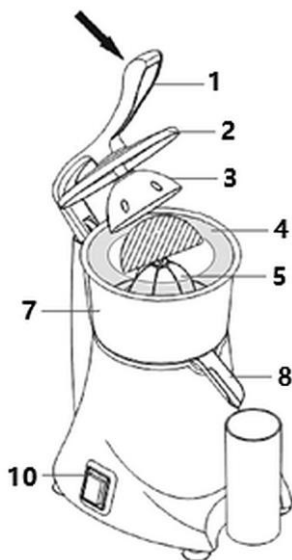
Ábr. 2

2. Vegye ki a facsarókúpot (5), a fröccsenésvédőt (4) és a szűrőt (6) a gyümölcslé tartályból (7).
3. Lazítsa meg a csavart (14) az óramutató járásával ellentétes irányba elforgatva.
4. Távolítsa el a facsaró felső részét (3), a távtartót (13) és a gyümölcslé tartály fedelét (2) a facsaró préskarjáról (1).
5. Mossa el a levett tartozékokat meleg vízzel és semleges tisztítószerrel. Öblítse le a megtisztított alkatrészeket tiszta vízzel, szárítsa meg őket, és hagyja egy ideig a levegőn száradni.
6. Törölje át a motorblokkot (11) és a préskart (1) puha, nedves ruhával.
7. Rögzítse a gyümölcslé tartály fedelét (2), a távtartót (13) és a facsaró felső részét (3) a préskarra (1) a csavarral (14) az óramutató járásával megegyező irányba elforgatva.

Üzembe helyezése és kezelés

8. Helyezze a gyümölcslé tartályt (7) a motorblokkra (11).
9. Helyezze a szűrőt (6) a gyümölcslé tartályba (7).
10. Helyezze a fröccsenésvédőt (4) a gyümölcslé tartály fölé.
11. Csatlakoztassa a facsarókúpot a motorhajtáshoz (12).

A gyümölcslé elkészítése



1. Helyezze a kívánt edényt a gyümölcslé kifolyócső (8) alá.
2. Készítse elő a kívánt citrusféléket, és egy éles késsel vágja őket 2 félbe.
3. A gyümölcsöt a filékhez képest keresztben vágja fel, ne a gyümölcs tengelye mentén.
4. Csatlakoztassa a készülék kábelét egy megfelelő, egykonnektoros hálózati dugaljba.
5. Helyezze az előkészített gyümölcsöt vágott felével lefelé a facsarókúpra (5).
6. Nyomja meg a BE-/KIKAPCSOLÓ (10) gombot.
7. Mozdassa a nyomókart (1) lefelé, ügyelve arra, hogy a facsaró felső része (3) érintse a gyümölcsöt.

HU

Ábr. 3

8. Lassan nyomja lefelé a préskart (1), amíg a motor beindul, és a gyümölcs összes leve kiperéselődik.
9. A préselés után húzza felfelé a préskart (1), várja meg, amíg a motor leáll, és vegye ki a gyümölcshéjat.
10. Folytassa a gyümölcs levének kiperéselését.
11. Ha nagyobb mennyiségű citrusfélét présel, rendszeresen távolítsa el a gyümölcspépet a szűrőből.
12. Ha a préselési ciklus befejeződött, kapcsolja ki a készüléket a be-/kikapcsoló segítségével (10) (az „O” állásba állítva).

Biztonsági kapcsoló

A készülék vészleállító kapcsolóval van felszerelve, amely túlterhelés esetén leállítja a motort.

1. Ha ez bekövetkezik, kapcsolja ki a készüléket a be-/kikapcsoló gomb segítségével (állítsa „O” állásba).
2. Várja meg, amíg a készülék lehül.
3. Miután lehült, indítsa újra a készüléket.

6 Tisztítás

6.1 Tisztítás közbeni biztonsággal kapcsolatos jó tanácsok

- A készüléket a tisztítás előtt le kell csatlakoztatni az elektromos hálózatról.
- Hagyja teljesen kihűlni a készüléket.
- Vigyázzon, hogy a berendezésbe ne kerüljön víz. Ne merítse a készüléket tisztítás közben vízbe, vagy egyéb folyadékba. A készülék tisztításához ne használjon nyomás alatt lévő vízugarat!
- Ne használjon a készülék tisztításához semmilyen éles, vagy fém tárgyat (kés, villa, stb.). Az éles tárgyak megsérthetik a készüléket, az érintkezése elektromos áramot vezető részekkel pedig áramütéshez vezethet.
- Ne használjon a tisztításhoz semmilyen súrolószert, oldószer tartalmú, vagy maró hatású tisztító anyagot. Ezek megsérthetik a felületet.

6.2 Tisztítás

1. A készüléket rendszeresen tisztítani kell a munkanap végén, szükség szerint gyakrabban.
2. Az egyes alkatrészek eltávolításához és rögzítéséhez kövesse „**A készülék kezelése / előkészítése**” fejezetben leírtakat.
3. Tisztítsa meg a készülék minden levehető alkatrészét (a gyümölcslé tartály fedele, a fröccsenésvédő, a facsaró felső része, a facsarókúp, a szűrő, a gyümölcslé tartály) enyhe tisztítószerrel és meleg vízzel.

FIGYELEM!

A facsarókúp, a szűrő és a gyümölcslé tartály mosogatógépben mosható, és mosogatóhoz mosogatógépbe helyezhető.

4. A szűrőt mosogatókefével kell tisztítani.
5. Ha a készülék levehető alkatrészeire gyümölcsmaradványok ragadtak, tisztítás előtt áztassa be ezeket az alkatrészeket meleg vízbe.
6. Az összes megtisztított elemet alaposan öblítse át tiszta vízzel.
7. Hagyja a részeket szabad levegőn megszáradni, vagy szárítsa meg őket szöszmentes törülköző segítségével.
8. A motorblokkok és az elektromos vezetéket törölje át puha, nedves törülközővel.
9. A motorblokkok és az elektromos vezetéket törölje át puha, nedves törülközővel.
10. A következő használat előtt, vagy mielőtt eltárolja a készüléket, szerelje vissza a levett részeket.

7 Leselejtezés

Elektromos készülék



Az elektromos készülékek ezen szimbólummal jelzettek. Az elektromos készülék a megfelelő és környezetkímélő módon kell megsemmisíteni és újrafeldolgozni. Ne dobjon ki elektromos készüléket a háztartási hulladékba. Csatlakoztassa le a készüléket az elektromos hálózatról és távolítsa el a készülékből a csatlakozó kábelt.

Az elektromos készüléket a kijelölt gyűjtőpontra adja le.