

CS1



150146

Bartscher GmbH
Franz-Kleine-Str. 28
D-33154 Salzkotten
Deutschland

Tel.: +49 5258 971-0
Fax.: +49 5258 971-120
Service-Hotline: +49 5258 971-197
www.bartscher.com



Version: **3.0**

Erstelldatum: 2022-05-30

Original-Bedienungsanleitung

1	Sicherheit	2
1.1	Signalworterklärung	2
1.2	Sicherheitshinweise	3
1.3	Bestimmungsgemäße Verwendung	5
1.4	Bestimmungswidrige Verwendung	5
2	Allgemeines	6
2.1	Haftung und Gewährleistung	6
2.2	Urheberschutz	6
2.3	Konformitätserklärung	6
3	Transport, Verpackung und Lagerung	7
3.1	Transportinspektion	7
3.2	Verpackung	7
3.3	Lagerung	7
4	Technische Daten	8
4.1	Technische Angaben	8
4.2	Baugruppenübersicht	9
4.3	Funktion des Gerätes	9
5	Installation und Bedienung	10
5.1	Installation	10
5.2	Bedienung	11
6	Reinigung	14
6.1	Sicherheitshinweise zur Reinigung	14
6.2	Reinigung	15
7	Entsorgung	16



Die Bedienungsanleitung vor Inbetriebnahme lesen und griffbereit am Gerät aufbewahren!

Diese Bedienungsanleitung beschreibt die Installation, Bedienung und Wartung des Geräts und ist eine wichtige Informationsquelle und Nachschlagewerk. Die Kenntnis aller enthaltenen Sicherheitshinweise und Handlungsanweisungen schafft die Voraussetzung für das sichere und sachgerechte Arbeiten mit dem Gerät. Zusätzlich gelten die für den Einsatzbereich des Geräts gültigen Unfallverhütungsvorschriften, Sicherheitsbestimmungen und gesetzliche Regelungen.

Lesen Sie diese Bedienungsanleitung vor Beginn der Arbeiten am Gerät, insbesondere vor der Inbetriebnahme, um Personen- und Sachschäden zu vermeiden. Unsachgemäße Verwendung kann zu Beschädigungen führen.

Diese Bedienungsanleitung ist Bestandteil des Produkts und muss in unmittelbarer Nähe des Geräts und jederzeit zugänglich aufbewahrt werden. Wenn das Gerät weitergegeben wird, muss die Bedienungsanleitung mit ausgehändigt werden.

1 Sicherheit

DE

Das Gerät ist nach den derzeit gültigen Regeln der Technik gebaut. Es können jedoch von diesem Gerät Gefahren ausgehen, wenn es unsachgemäß oder nicht bestimmungsgemäß verwendet wird. Alle Personen, die das Gerät benutzen, müssen sich an die Anweisungen der Bedienungsanleitung halten und die Sicherheitshinweise beachten.

1.1 Signalworterklärung

Wichtige Sicherheits- und Warnhinweise sind in dieser Bedienungsanleitung durch Signalwörter gekennzeichnet. Diese Hinweise müssen unbedingt befolgt werden, um Personenschäden, Unfälle und Sachschäden zu vermeiden.



GEFAHR!

Das Signalwort **GEFAHR** warnt vor Gefährdungen, die zu schweren Verletzungen oder Tod führen, wenn sie nicht vermieden werden.



WARNUNG!

Das Signalwort **WARNUNG** warnt vor Gefährdungen, die mittelschwere bis schwere Verletzungen oder Tod zur Folge haben können, wenn sie nicht vermieden werden.



VORSICHT!

Das Signalwort **VORSICHT** warnt vor Gefährdungen, die leichte oder mäßige Verletzungen zur Folge haben können, wenn sie nicht vermieden werden.

ACHTUNG!

Das Signalwort **ACHTUNG** kennzeichnet mögliche Sachschäden, die bei Nichtbeachtung des Sicherheitshinweises auftreten können.

HINWEIS!

Das Symbol **HINWEIS** setzt den Benutzer über weiterführende Informationen und Tipps für den Gebrauch des Geräts in Kenntnis.

DE

1.2 Sicherheitshinweise

Elektrischer Strom

- Eine zu hohe Netzspannung oder unsachgemäße Installation kann zu elektrischem Stromschlag führen.
- Schließen Sie das Gerät nur an, wenn die Angaben auf dem Typenschild mit der Netzspannung übereinstimmen.
- Halten Sie das Gerät trocken um Kurzschlüsse zu vermeiden.
- Wenn im Betrieb Störungen auftreten, trennen Sie das Gerät sofort von der Stromversorgung.
- Berühren Sie den Netzstecker des Geräts nicht mit nassen Händen.
- Greifen Sie niemals nach dem Gerät, wenn es ins Wasser gefallen ist. Trennen Sie das Gerät sofort von der Stromversorgung.
- Lassen Sie Reparaturen und das Öffnen des Gehäuses nur von Fachkräften und Fachwerkstätten ausführen.
- Tragen Sie das Gerät nicht am Anschlusskabel.

- Bringen Sie das Anschlusskabel nicht mit Wärmequellen oder scharfen Kanten in Berührung.
- Knicken, quetschen oder verknoten Sie das Anschlusskabel nicht.
- Wickeln Sie das Anschlusskabel des Geräts immer vollständig ab.
- Stellen Sie niemals das Gerät oder andere Gegenstände auf das Anschlusskabel.
- Greifen Sie immer an den Netzstecker, um das Gerät von der Stromversorgung zu trennen.
- Überprüfen Sie das Anschlusskabel regelmäßig auf Beschädigungen. Benutzen Sie das Gerät nicht, wenn das Anschlusskabel beschädigt ist. Wenn dieses Schäden aufweist, muss es durch den Kundendienst oder einen qualifizierten Elektriker ausgetauscht werden, um Gefährdungen zu vermeiden.

Bedienpersonal

- Dieses Gerät darf nicht durch Personen (einschließlich Kinder) mit eingeschränkten physischen, sensorischen oder geistigen Fähigkeiten oder mangels Erfahrung und/oder mangels Wissen bedient werden.
- Kinder sollten beaufsichtigt werden, um sicherzustellen, dass sie nicht mit dem Gerät spielen oder das Gerät in Betrieb nehmen.

DE

Betrieb nur unter Aufsicht

- Betreiben Sie das Gerät nur unter Aufsicht.
- Halten Sie sich immer in der unmittelbaren Nähe des Geräts auf.

Sicherheit bei Bedienung von Zitruspressen

- Wenn Sie Teile abnehmen und anbringen oder das Gerät längere Zeit nicht benutzen, schalten Sie das Gerät immer über den Ein-/Ausschalter aus (in Position „0“ bringen) und trennen Sie es von der Stromversorgung (Netzstecker ziehen!).
- Halten Sie Hände, Haare, Kleidung oder Küchenutensilien von beweglichen Teilen des Gerätes fern, um Verletzungen durch bewegliche Geräteteile zu vermeiden und Beschädigungen des Gerätes auszuschließen.
- Das Gerät niemals betreiben, wenn sich Flüssigkeiten auf dem Motorblock befinden, in den Motorblock eingedrungen oder unter das Gerät gelaufen sind.

Um eine Gefahr durch Elektrizität, Brandgefahr oder Beschädigung des Gerätes zu vermeiden, das Gerät über den Ein-/Ausschalter ausschalten (in Position „0“ bringen) und von der Stromversorgung trennen (Netzstecker ziehen!).

Das Gerät laut Anweisungen im Abschnitt „**Reinigung**“ reinigen und die Aufstellfläche abtrocknen.

- Gerät während des Betriebes nicht bewegen und nicht kippen.

Fehlgebrauch

- Bestimmungswidrige oder verbotene Verwendung kann zu Beschädigungen an dem Gerät führen.
- Verwenden Sie das Gerät nur in betriebs sicherem und technisch einwandfreiem Zustand.
- Verwenden Sie das Gerät nur, wenn alle Anschlüsse vorschriftsgemäß ausgeführt sind.
- Verwenden Sie das Gerät nur in sauberem Zustand.
- Verwenden Sie nur Original-Ersatzteile. Führen Sie niemals selbst Reparaturen am Gerät durch.
- Nehmen Sie keine Umbauten oder Veränderungen am Gerät vor.

1.3 Bestimmungsgemäße Verwendung

Jede über die folgende bestimmungsgemäße Verwendung hinausgehende und/oder andersartige Verwendung des Geräts ist untersagt und gilt als nicht bestimmungsgemäß.

Folgende Verwendungen sind bestimmungsgemäß:

- Pressen von Zitrusfrüchten.

1.4 Bestimmungswidrige Verwendung

Eine bestimmungswidrige Verwendung kann zu Personenschäden sowie Sachschäden durch gefährliche elektrische Spannung, Feuer und hohe Temperaturen führen. Führen Sie ausschließlich diejenigen Arbeiten mit dem Gerät durch, die in dieser Bedienungsanleitung beschrieben sind.

Folgende Verwendungen sind bestimmungswidrig:

- Verarbeiten von nicht geeigneten Lebensmitteln.

2 Allgemeines

2.1 Haftung und Gewährleistung

Alle Angaben und Hinweise in dieser Bedienungsanleitung wurden unter Berücksichtigung der geltenden Vorschriften, des aktuellen ingenieurtechnischen Entwicklungsstands sowie unserer langjährigen Erkenntnisse und Erfahrungen zusammengestellt. Der tatsächliche Lieferumfang kann bei Sonderausführungen, der Inanspruchnahme zusätzlicher Bestelloptionen oder auf Grund neuester technischer Änderungen, u. U. von den hier beschriebenen Erläuterungen und zeichnerischen Darstellungen abweichen.

Der Hersteller übernimmt keine Haftung für Schäden und Störungen bei:

- Nichtbeachtung der Anweisungen,
- bestimmungswidriger Verwendung,
- technischen Änderungen durch den Benutzer,
- Verwendung nicht zugelassener Ersatzteile.

Technische Änderungen am Produkt im Rahmen der Verbesserung der Bedienungseigenschaften und der Weiterentwicklung behalten wir uns vor.

DE

2.2 Urheberschutz

Die Bedienungsanleitung und die in ihr enthaltenen Texte, Zeichnungen, Bilder und sonstigen Darstellungen sind urheberrechtlich geschützt. Vervielfältigungen in jeglicher Art und Form – auch auszugsweise – sowie die Verwertung und/oder Mitteilung des Inhaltes sind ohne schriftliche Zustimmung des Herstellers nicht gestattet. Zuwiderhandlungen verpflichten zu Schadensersatz. Weitere Ansprüche bleiben vorbehalten.

2.3 Konformitätserklärung

Das Gerät entspricht den aktuellen Normen und Richtlinien der EU. Dies bescheinigen wir in der EG-Konformitätserklärung. Bei Bedarf senden wir Ihnen gern die entsprechende Konformitätserklärung zu.

3 Transport, Verpackung und Lagerung

3.1 Transportinspektion

Prüfen Sie die Lieferung nach Erhalt unverzüglich auf Vollständigkeit und Transportschäden. Nehmen Sie bei äußerlich erkennbaren Transportschäden die Lieferung nicht oder nur unter Vorbehalt entgegen. Vermerken Sie den Schadensumfang auf den Transportunterlagen/ Lieferschein des Transporteurs und leiten Sie die Reklamation ein. Reklamieren Sie verdeckte Mängel sofort nach Erkennen, da Schadensersatzansprüche nur innerhalb der geltenden Reklamationsfristen geltend gemacht werden können.

Falls Teile oder Zubehör fehlen sollten, nehmen Sie bitte mit unserem Kundenservice Kontakt auf.

3.2 Verpackung

Werfen Sie den Umkarton Ihres Gerätes nicht weg. Sie benötigen ihn eventuell zur Aufbewahrung, beim Umzug oder wenn Sie das Gerät bei eventuellen Schäden an unsere Service-Stelle senden müssen.

Die Verpackung und einzelne Bauteile sind aus wiederverwertbaren Materialien hergestellt. Im Einzelnen sind dies: Folien und Beutel aus Kunststoff, Verpackung aus Pappe.

Führen Sie wiederverwertbare Verpackungen dem Recycling zu. Beachten Sie die in Ihrem Land geltenden Vorschriften.

3.3 Lagerung

Lassen Sie die Packstücke bis zur Installation verschlossen und bewahren Sie diese unter Beachtung der außen angebrachten Aufstell- und Lagermarkierung auf. Lagern Sie die Packstücke nur unter folgenden Bedingungen:

- in geschlossenen Räumen
- trocken und staubfrei
- vor aggressiven Medien ferngehalten
- vor Sonneneinstrahlung geschützt
- vor mechanischen Erschütterungen geschützt.

Bei längerer Lagerung (> 3 Monate) kontrollieren Sie regelmäßig den Allgemeinzustand aller Teile und der Verpackung. Erneuern Sie bei Bedarf die Verpackung.

4 Technische Daten

4.1 Technische Angaben

Bezeichnung:	Zitruspresse CS1
Artikel-Nummer:	150146
Material:	Aluminiumguss, Edelstahl
Material Presskegel:	Edelstahl
Material Saftbehälter:	Edelstahl
Drehzahl (Umdrehungen / Min.) max.:	980
Anschlusswert:	0,23 kW 230 V 50/60 Hz
Maße (B x T x H) in mm:	220 x 330 x 375
Gewicht in kg:	8,6

Technische Änderungen vorbehalten!

DE

Ausführung / Eigenschaften

- Ein-/Ausschalter
- Steuerung:
 - elektrisch
 - automatische Aktivierung durch Schließen des Hebelarms
- Siebeinsatz: abnehmbar, spülmaschinengeeignet
- Saftbehälter: abnehmbar, spülmaschinengeeignet
- Ausgelegt für: Zitrusfrüchte

4.2 Baugruppenübersicht

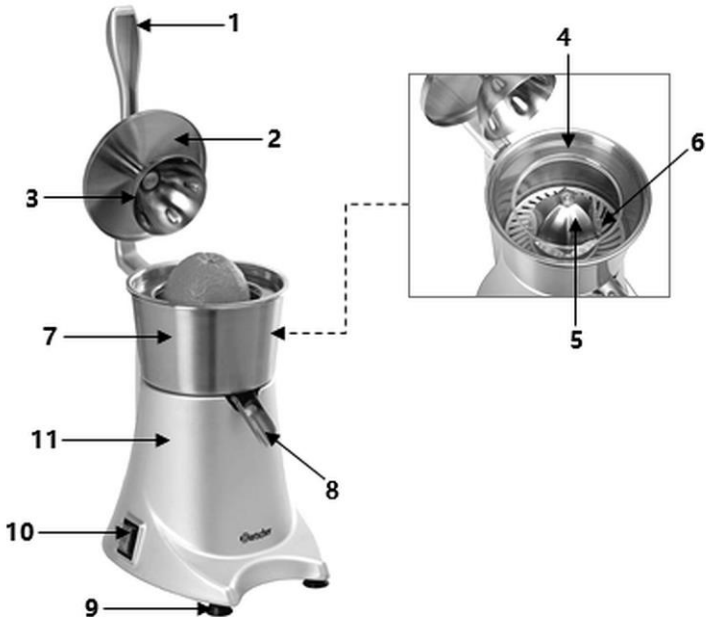


Abb. 1

- | | |
|-----------------|--------------------------|
| 1. Presshebel | 2. Saftbehälterdeckel |
| 3. Presskopf | 4. Spritzschutzabdeckung |
| 5. Pressekegel | 6. Siebeinsatz |
| 7. Saftbehälter | 8. Saftauslauf |
| 9. Saugnäpfe | 10. Ein-/ Ausschalter |
| 11. Motorblock | |

4.3 Funktion des Gerätes

Mit der Zitruspresse können Zitrusfrüchte jeder Art (z.B. Limette, Zitrone, Orange, Pampelmuse und Granatapfel) zu Fruchtsäften verarbeitet werden.

5 Installation und Bedienung

5.1 Installation

Auspacken / Aufstellen

- Packen Sie das Gerät aus und entfernen Sie alle äußeren und inneren Verpackungsteile, sowie Transportsicherungen.



VORSICHT!

Erstickungsgefahr!

Halten Sie Verpackungsmaterialien wie Plastikbeutel und Styroporteile außerhalb der Reichweite von Kindern.

- Ziehen Sie falls vorhanden die Schutzfolie vom Gerät ab. Ziehen Sie die Schutzfolie langsam ab, damit keine Kleberrückstände zurückbleiben. Entfernen Sie eventuelle Kleberrückstände mit einem geeigneten Lösungsmittel.
- Achten Sie darauf, dass das Typenschild und die Warnhinweise am Gerät nicht beschädigt werden.
- Stellen Sie das Gerät **niemals** in nasser oder feuchter Umgebung auf.
- Stellen Sie das Gerät so auf, dass die Anschlüsse leicht zugänglich sind und bei Bedarf schnell getrennt werden können.
- Stellen Sie das Gerät auf eine Fläche mit folgenden Eigenschaften:
 - eben, ausreichend tragfähig, wasserresistent, trocken und hitzebeständig
 - ausreichend groß, um ungehindert mit dem Gerät arbeiten zu können
 - gut zugänglich
 - mit einer guten Luftzirkulation.
- Halten Sie ausreichenden Abstand zu Tischkanten ein. Das Gerät könnte kippen und herunterfallen.
- Lassen Sie zu allen Seiten einen Mindestabstand von 15 cm und achten Sie darauf, dass genügend Platz nach oben ist, um den Presshebel störungsfrei zu bewegen, und der Ein-/Ausschalter uneingeschränkt zugänglich ist.

Anschließen - Strom

- Prüfen Sie, ob die technischen Angaben des Geräts (siehe Typenschild) zu den Daten der örtlichen Stromversorgung passen.
- Schließen Sie das Gerät an eine ausreichend abgesicherte Einzelsteckdose mit Schutzkontakt an. Schließen Sie das Gerät nicht an eine Mehrfachsteckdose an.
- Verlegen Sie das Anschlusskabel so, dass niemand darauf treten oder darüber stolpern kann.

5.2 Bedienung



WARNUNG!

Verletzungsgefahr durch rotierende Geräteteile!

Niemals bei laufendem Motor mit Händen oder Küchenutensilien in den Siebeinsatz greifen, das Gerät vorher über den Ein-/Ausschalter ausschalten, den Stillstand des Motors abwarten, erst dann das Fruchtfleisch aus dem Siebeinsatz entfernen.

ACHTUNG!

Motorschaden durch falsche Bedienung!

Drücken Sie während des Pressvorgangs nicht zu fest auf den Presshebel. Wenn Sie hören, dass der Motor langsamer läuft oder stoppt, verringern Sie den Druck auf den Presshebel.

Gerät vorbereiten

1. Reinigen Sie alle abnehmbaren Teile des Gerätes vor dem ersten Gebrauch gründlich nach folgenden Anweisungen.

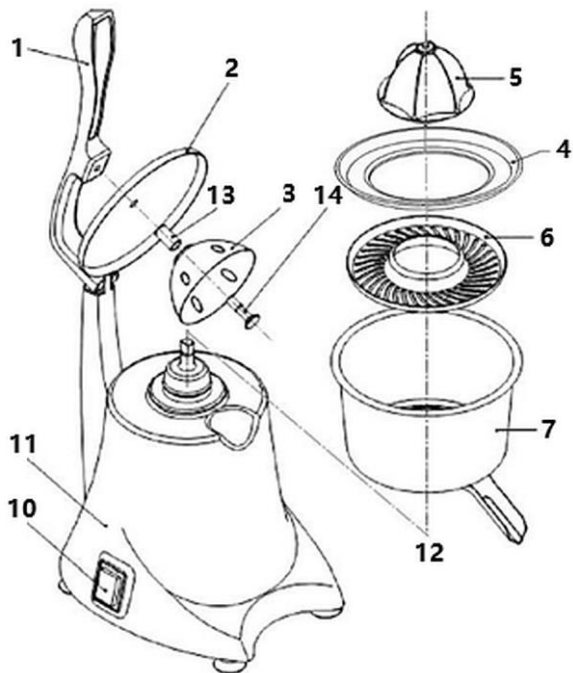


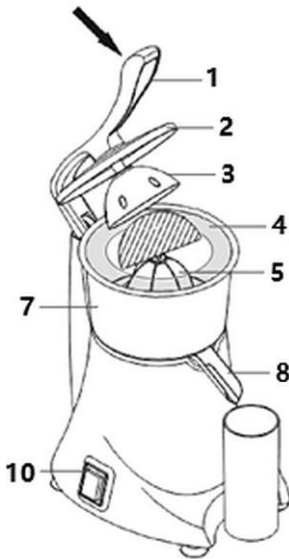
Abb. 2

2. Nehmen Sie den Presskegel (5), die Spritzschutzabdeckung (4) und den Siebeinsatz (6) aus dem Saftbehälter (7).
3. Lösen Sie die Schraube (14) durch Drehen gegen den Uhrzeigersinn.
4. Nehmen Sie den Presskopf (3), die Abstandhülse (13) sowie den Saftbehälterdeckel (2) vom Presshebel (1) ab.
5. Reinigen Sie die abgenommenen Teile gründlich mit warmem Wasser und einem milden Reinigungsmittel. Spülen Sie die gereinigten Teile mit klarem Wasser nach, trocknen Sie sie ab und lassen diese anschließend noch einige Zeit an der Luft trocknen.
6. Wischen Sie den Motorblock (11) und den Presshebel (1) mit einem weichen feuchten Tuch ab.

Installation und Bedienung

7. Befestigen Sie den Saftbehälterdeckel (2), die Abstandhülse (13) und den Presskopf (3) am Presshebel (1) mit der Schraube (14), indem Sie diese im Uhrzeigersinn drehen.
8. Setzen Sie den Saftbehälter (7) auf den Motorblock (11).
9. Legen Sie den Siebeinsatz (6) in den Saftbehälter (7).
10. Legen Sie die Spritzschutzabdeckung (4) auf den Saftbehälter.
11. Bringen Sie den Presskegel auf dem Motorantrieb (12) an.

Fruchtsaft zubereiten



1. Stellen Sie ein geeignetes Gefäß unter den Saftauslauf (8).
2. Bereiten Sie die geeigneten Zitrusfrüchte vor, schneiden Sie diese mit einem scharfen Messer in 2 Hälften.
3. Schneiden Sie die Früchte quer zu den Filets und nicht entlang der Fruchtachse.
4. Schließen Sie das Gerät an eine geeignete Einzelsteckdose an.
5. Legen Sie die vorbereiteten Früchte mit der Schnittstelle auf den Presskegel (5).
6. Betätigen Sie den Ein-/Ausschalter (10).
7. Bewegen Sie den Presshebel (1) nach unten und achten Sie darauf, dass der Presskopf (3) auf die Frucht kommt.

DE

Abb. 3

8. Drücken Sie langsam so lange auf den Presshebel (1), bis der Motor zu arbeiten beginnt und der gesamte Fruchtsaft ausgepresst ist.
9. Ziehen Sie nach dem Pressvorgang den Presshebel (1) hoch, warten Sie den Stillstand des Motors ab und entnehmen Sie die Schale der Frucht.
10. Fahren Sie mit dem Pressvorgang der Früchte fort.
11. Entfernen Sie beim Pressen größerer Mengen von Zitrusfrüchten regelmäßig das Fruchtfleisch aus dem Siebeinsatz

12. Schalten Sie das Gerät nach dem Pressvorgang mit dem Ein-/Ausshalter (10) aus (in Position „O“ bringen).

Sicherheitsschalter

Das Gerät ist mit einem Sicherheitsschalter ausgestattet, die den Motor bei Überlastung des Gerätes abschaltet.

1. Sollte dieses geschehen sein, schalten Sie das Gerät über den Ein-/Ausshalter aus (in Position „O“ bringen).
2. Lassen Sie das Gerät abkühlen.
3. Nehmen Sie nach der Abkühlung das Gerät erneut in Betrieb.

6 Reinigung

6.1 Sicherheitshinweise zur Reinigung

- Trennen Sie das Gerät vor der Reinigung von der Stromversorgung.
- Lassen Sie das Gerät vollständig abkühlen.
- Achten Sie darauf, dass kein Wasser in das Gerät eindringt. Tauchen Sie das Gerät zum Reinigen nicht in Wasser oder andere Flüssigkeiten. Verwenden Sie keinen Druckwasserstrahl, um das Gerät zu reinigen.
- Verwenden Sie keine spitzen oder metallischen Gegenstände (Messer, Gabel etc.) um das Gerät zu reinigen. Spitze Gegenstände können das Gerät beschädigen und bei Kontakt mit stromführenden Teilen zu einem Stromschlag führen.
- Verwenden Sie zum Reinigen keine Scheuermittel, lösemittelhaltigen oder ätzende Reinigungsmittel. Diese können die Oberfläche beschädigen.

6.2 Reinigung

1. Reinigen Sie das Gerät regelmäßig am Ende des Arbeitstages, bei Bedarf auch öfter.
2. Beachten Sie zur Abnahme und Befestigung der Einzelzeile die Anweisungen im Abschnitt „**Bedienung / Gerät vorbereiten**“.
3. Reinigen Sie alle abnehmbaren Teile des Gerätes (Saftbehälterdeckel, Spritzschutzabdeckung, Presskopf, Presskegel, Siebeinsatz, Saftbehälter) mit einem milden Reinigungsmittel und warmem Wasser.

HINWEIS!

Presskegel, Siebeinsatz und Saftbehälter sind spülmaschinengeeignet und können zur Reinigung in die Geschirrspülmaschine gegeben werden.

4. Reinigen Sie den Siebeinsatz mit einer Spülbürste.
5. Lassen Sie die abnehmbaren Teile vor der Reinigung in warmem Wasser einweichen, falls sich Fruchtrückstände festgesetzt haben.
6. Spülen Sie alle gereinigten Teile gründlich mit klarem Wasser nach.
7. Lassen Sie die Teile an der Luft trocknen oder trocknen Sie diese mit einem fuselfreien Tuch ab.
8. Wischen Sie die Motoreinheit des Gerätes und das Anschlusskabel nur mit einem weichen, feuchten Tuch ab.
9. Trocknen Sie die Motoreinheit und das Anschlusskabel anschließend mit einem weichen Tuch ab.
10. Setzen Sie die abgenommenen Teile des Gerätes wieder zusammen, bevor Sie das Gerät erneut in Betrieb nehmen oder einlagern.

7 Entsorgung

Elektrogeräte



Elektrogeräte sind mit diesem Symbol gekennzeichnet. Elektrogeräte müssen fachgerecht und umweltgerecht verwertet und entsorgt werden. Elektrogeräte dürfen nicht in den Hausmüll. Trennen Sie das Gerät von der Stromversorgung und entfernen Sie das Anschlusskabel vom Gerät.

Geben Sie Elektrogeräte bei den dafür vorgesehenen Sammelstellen ab.