

**10L**



**100048**

Bartscher GmbH  
Franz-Kleine-Str. 28  
D-33154 Salzkotten  
Duitsland

tel. +49 5258 971-0  
fax.: +49 5258 971-120  
**Infolinia service:** +49 5258 971-197  
[www.bartscher.com](http://www.bartscher.com)



Versie: 3.0

Datum van opmaak: 2023-06-21

---

## Originele gebruiksaanwijzing

1	Veiligheid .....	2
1.1	Symboolverklaring .....	2
1.2	Veiligheidsaanwijzingen .....	3
1.3	Gebruik volgens bestemming .....	6
1.4	Oneigenlijk gebruik .....	6
2	Algemeen .....	7
2.1	Aansprakelijkheid en vrijwaring .....	7
2.2	Auteursrecht .....	7
2.3	Conformiteitsverklaring .....	7
3	Transport, verpakking en opslag .....	8
3.1	Transportinspectie .....	8
3.2	Verpakking .....	8
3.3	Opslag .....	8
4	Technische Gegevens .....	9
4.1	Technische Gegevens .....	9
4.2	Onderdelenoverzicht .....	10
4.3	Functies van het apparaat .....	11
5	Installatie en bediening .....	11
5.1	Installatie .....	11
5.2	Bediening .....	12
6	Reiniging .....	15
6.1	Aanwijzingen betreffende de veiligheid tijdens het reinigen .....	15
6.2	Reiniging .....	15
7	Verwijdering .....	16



**Lees voor het gebruik de gebruiksaanwijzing door en bewaar hem op een goed bereikbare plaats!**

Deze handleiding bevat de beschrijving van de installatie, de bediening en het onderhoud van het apparaat en dient als belangrijke informatiebron en naslagwerk. De kennis en het in acht nemen van alle hier beschreven veiligheidsvoorschriften en instructies is een voorwaarde voor veilig en juist gebruik van het apparaat. Bovendien zijn de bepalingen inzake ongevallenpreventie, gezondheids- en veiligheidsvoorschriften en wettelijke voorschriften die van kracht zijn op het toepassingsgebied van het apparaat van toepassing.

Lees deze gebruikershandleiding voordat u met het apparaat gaat werken, en vóór de inbedrijfsstelling, om schade aan personen en zaken te voorkomen. Onjuist gebruik kan beschadigingen veroorzaken.

Deze handleiding is een integraal onderdeel van het product en moet in de directe nabijheid van het apparaat worden bewaard en te allen tijde beschikbaar zijn. Wanneer het apparaat wordt overgedragen, is het ook noodzakelijk deze gebruiksaanwijzing erbij te leveren.

## 1 Veiligheid

Het apparaat is gemaakt volgens de laatste stand van de techniek. Het kan echter een bron van gevaar vormen als het apparaat niet in overeenstemming met zijn bestemming gebruikt wordt. Alle personen die het apparaat gebruiken, moeten zich houden aan de aanbevelingen en veiligheidsaanwijzingen in deze handleiding.

### 1.1 Symboolverklaring

Belangrijke veiligheids- en technische instructies zijn in deze gebruiksaanwijzing aangeduid door symbolen. Deze instructies moeten bij het gebruik van dit apparaat absoluut in acht worden genomen om letsel, ongelukken, of materiële schade te vermijden.



**GEVAAR!**

Het signaalwoord **GEVAAR** waarschuwt voor gevaren die leiden tot ernstige verwondingen of overlijden als ze niet worden vermeden.



### **WAARSCHUWING!**

Het signaalwoord **WAARSCHUWING** waarschuwt voor gevaren die gematigd tot zwaar letsel of overlijden kunnen veroorzaken, als ze niet worden vermeden.



### **VOORZICHTIG!**

Het signaalwoord **VOORZICHTIG** waarschuwt voor gevaren die licht of matig letsel kunnen veroorzaken, als ze niet worden vermeden.

### **ATTENTIE!**

Het signaalwoord **ATTENTIE** geeft mogelijke materiële schade aan die kan optreden als u de veiligheidsinstructies niet volgt.

### **OPMERKING!**

Het icoon **OPMERKING** informeert de gebruiker over aanvullende informatie en tips voor het gebruik van het apparaat.

## 1.2 Veiligheidsaanwijzingen

### **Elektrische stroom**

- Een te hoge netspanning of onjuiste installatie kan leiden tot elektrische schokken.
- Sluit het apparaat alleen aan als de specificaties op het typeplaatje overeenkomen met de netspanning.
- Om elektrische kortsluiting te voorkomen, moet het apparaat droog worden gehouden.
- Koppel het apparaat onmiddellijk los van het elektriciteitsnet als er tijdens het gebruik storingen optreden.
- Raak de stekker van het apparaat niet aan met natte handen.
- Raak het apparaat nooit aan nadat het in het water is gevallen. Onmiddellijk het apparaat van het elektriciteitsnet koppelen.
- Het herstellen en openen van de behuizing uitsluitend door specialisten en gespecialiseerde werkplaatsen laten uitvoeren.
- Draag het apparaat niet aan de verbindingkabel.

- Stel de verbindingkabel niet bloot aan warmte of scherpe randen.
- Knik, plet of knoop de verbindingkabel niet.
- Altijd de verbindingkabel volledig uitrollen.
- Plaats het apparaat of andere voorwerpen nooit op de verbindingkabel.
- Om het apparaat uit te schakelen van de elektrische voeding, altijd de stekker vastpakken.
- Controleer de voedingskabel regelmatig op beschadigingen. Het apparaat niet gebruiken wanneer de voedingskabel beschadigd is. Laat een beschadigde voedingskabel vervangen door de servicedienst of een gekwalificeerde elektricien om gevaar te voorkomen.

### Brandbare materialen

- Stel het apparaat nooit bloot aan hoge temperaturen, zoals een fornuis, een kachel, open vuur, apparaten voor het behouden van warmte, enz.
- Het apparaat moet regelmatig worden schoongemaakt om het risico van brand te voorkomen.
- Het apparaat niet bedekken met bijv. aluminiumfolie of doeken.
- Gebruik het apparaat alleen met de hiervoor bestemde materialen en met de juiste temperatuurinstellingen. Materialen, voedselproducten en etensresten in het apparaat kunnen ontbranden.
- Het apparaat nooit gebruiken in de buurt van brandbare, licht ontvlambare materialen, bijv. benzine, spiritus, alcohol. Hoge temperaturen veroorzaken verdamping van deze materialen en als gevolg van contact met ontstekingsbronnen kan een explosie plaatsvinden.
- In geval van brand, vóór het blussen het apparaat ontkoppelen van de voeding. Blus het vuur nooit met water als het apparaat op het elektriciteitsnet is aangesloten. Na het blussen zorgen voor genoeg frisse lucht.

### Hete oppervlakken

- Het oppervlak van het apparaat wordt tijdens het werk heet. Er bestaat gevaar voor verbranding. Ook na het uitschakelen blijft het apparaat nog enige tijd heet.
- Geen enkel heet oppervlakken van het apparaat aanraken. Gebruik de daarvoor voorziene bedieningselementen en handgrepen.
- Het apparaat pas na volledig afkoelen verplaatsen en reinigen.
- Het is verboden hete oppervlakken met koud water of brandbare vloeistoffen te begieten.

### Exploitatie alleen onder toezicht

- Het apparaat mag alleen onder toezicht worden geëxploiteerd.
- Blijf altijd in de directe nabijheid van het apparaat.

### Bedienend personeel

- Dit apparaat mag niet worden bediend door personen (inclusief kinderen) met beperkte fysieke, sensorische of mentale vaardigheden, evenals door personen met beperkte ervaring en / of beperkte kennis.
- Kinderen moeten onder toezicht staan om ervoor te zorgen dat ze niet met het apparaat spelen of het starten.

### Onjuist gebruik

- Onjuist gebruik of verboden gebruik kan het apparaat beschadigen.
- Het apparaat mag alleen worden gebruikt als het in technisch veilige staat verkeert, waardoor een veilige werking wordt gegarandeerd.
- Het apparaat mag alleen worden gebruikt als de verbindingen in een technisch goede staat zijn en een veilige werking is gegarandeerd.
- Het apparaat mag alleen worden gebruikt als het schoon is.
- Gebruik alleen originele reserveonderdelen. Probeer het apparaat nooit zelf te repareren.
- Breng geen modificaties of wijzigingen in het apparaat aan.

## 1.3 Gebruik volgens bestemming

Elk gebruik van het apparaat voor andere doeleinden en / of afwijkend van het normale bedoelde gebruik zoals hieronder beschreven, is verboden en wordt beschouwd als onbedoeld gebruik.

Het volgende gebruik is in overeenstemming met het beoogde gebruik:

- Warm houden van soep, stoofpotjes en worst.

Het apparaat kan worden gebruikt in het huishouden en op vergelijkbare plaatsen zoals:

- in keukens voor werknemers in winkels, kantoren of soortgelijke werkgebieden;
- landbouwbedrijven;
- door klanten van hotels, motels en andere huisvestingsvoorzieningen;
- in pensions.

## 1.4 Oneigenlijk gebruik

Onjuist gebruik kan leiden tot schade aan personen en zaken veroorzaakt door gevaarlijke elektrische spanning, brand en hoge temperaturen. Met behulp van het apparaat kan alleen werk worden uitgevoerd dat in deze handleiding wordt beschreven.

Het volgende gebruik is niet in overeenstemming met het beoogde gebruik:

- Koken van soep,
- Het bereiden van andere eten en dranken;
- Verwarmen van brandbare, schadelijk voor de gezondheid, gemakkelijk verdampende of soortgelijke vloeistoffen en materialen.



## 2 Algemeen

### 2.1 Aansprakelijkheid en vrijwaring

Alle gegevens en aanwijzingen die zijn opgenomen in deze gebruiksaanwijzing zijn samengesteld rekening houdend met de geldende voorschriften, de actuele technische stand van zaken en onze langdurige inzichten en ervaring. In het geval van het bestellen van speciale modellen of extra opties, en in het geval van het gebruik van de nieuwste technische kennis, kan het geleverde apparaat onder bepaalde omstandigheden verschillen van de uitleg en de talrijke tekeningen in deze handleiding.

De producent is niet aansprakelijk voor de schade en storingen die zijn ontstaan als gevolg van:

- het niet in acht nemen van de aanwijzingen,
- oneigenlijk gebruik,
- het aanbrengen van technische wijzigingen door de gebruiker,
- de toepassing van ongeoorloofde reserveonderdelen.

Wij behouden ons het recht voor om technische veranderingen in het product aan te brengen die leiden tot verbetering van de gebruikseigenschappen en de verdere ontwikkeling van het apparaat.

NL

### 2.2 Auteursrecht

De gebruiksaanwijzing en de erin opgenomen teksten, tekeningen, foto's en andere afbeeldingen zijn auteursrechtelijk beschermd. Niets (ook gedeeltelijk) uit deze uitgave mag in ongeacht welke vorm worden vervoelvoudigd, verwerkt en/of gepubliceerd zonder voorafgaande schriftelijke toestemming van de fabrikant. Overtreding van het bovenstaande verplicht tot schadevergoeding. Wij behouden ons het recht voor tot verdere vorderingen.

### 2.3 Conformiteitsverklaring

Het apparaat beantwoordt aan de actuele EU-normen en richtlijnen. Dit bevestigen we in de EG-verklaring van Conformiteit. Indien gewenst, sturen we u graag de betreffende Verklaring van Conformiteit toe.

## 3 Transport, verpakking en opslag

### 3.1 Transportinspectie

Als het apparaat afgeleverd is, onmiddellijk controleren of het compleet en zonder transportschade is. Als er duidelijk zichtbare transportschade is, het geleverde apparaat niet of alleen onder voorbehoud aannemen. De schade opschrijven op de transportdocumenten/ het leveringsdocument van de leverancier. Vervolgens reclameren. Verborgene gebreken onmiddellijk nadat ze zijn geconstateerd, reclameren, omdat eisen tot schadevergoeding alleen binnen de reclamatieperiode mogelijk zijn.

Neem contact op met onze klantenservice als er onderdelen of accessoires ontbreken.

### 3.2 Verpakking

Gooi de buitenste doos van uw apparaat niet weg. U kunt het nodig hebben tijdens een verhuizing, of als u het apparaat naar ons servicecentrum wilt sturen bij schade.

De verpakking en de afzonderlijke componenten zijn gemaakt van recyclebare materialen. In het bijzonder: kunststof folie en zakken, kartonnen verpakking.

Als u de verpakking wilt weggooien, dient u de geldende voorschriften in uw land in acht te nemen. Verpakkingsmateriaal dat hergebruikt kan worden, recyclen.

### 3.3 Opslag

Zorg ervoor dat de verpakkingen verzegeld zijn tot de installatie en houd ze in overeenstemming met de op de buitenkant aangebrachte plaatsingmarkering en opslagmarkering. Bewaar de pakketten alleen onder de volgende voorwaarden:

- in een afgesloten ruimte
- droog en stofvrij
- verwijderd houden van corrosief materiaal
- op een plaats beschermd tegen zonlicht
- beschermd tegen mechanische schokken.

Bij langere bewaring (> 3 maanden) regelmatig de algemene toestand van alle bestanddelen en van de verpakking controleren. Als het nodig is de verpakking vervangen voor een nieuwe.

## 4 Technische Gegevens

### 4.1 Technische Gegevens

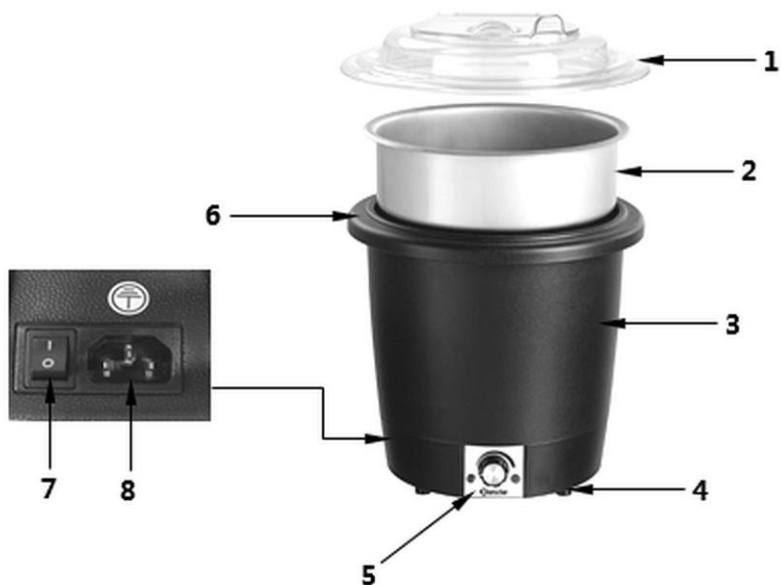
<b>Naam:</b>	<b>Soeppan 10L</b>
Artikelnummer:	<b>100048</b>
Materiaal:	kunststof
Kleur:	zwart
Binnenpan	roestvrij staal, uitneembaar
Temperatuurbereik van – tot in °C:	57 - 84
Inhoud in l:	10
Aansluitingswaarde:	0,45 kW   220-240 V   50/60 Hz
Afmetingen (b x d x h) in mm:	330 x 330 x 380
Gewicht in kg:	3,0

Recht op technische veranderingen voorbehouden!

#### Versie / eigenschappen

- Soort verwarming: indirect
- Besturing: elektronisch, draaiknop
- Temperatuurregulatie: traploos
- Deksel-eigenschappen:
  - draaibaar
  - doorzichtig
  - inklapbaar
  - met lepeluitsparing
  - polycarbonaat
- Controlelampjes: opwarmen, oververhitting

## 4.2 Onderdelenoverzicht



Afb. 1

### Bedieningselementen



1. Inklapbare deksel met lepeluitsparing
2. Binnenpan
3. Buitenste pan
4. Poten (3x)
5. Bedieningselementen
6. Ring - handvat
7. Aan/uit-schakelaar
8. Contact van het apparaat
9. Opwarmingscontrolelampje (geel)
10. Energieregelaar
11. Controlelampje oververhittingsbeveiliging (rood)

### 4.3 Functies van het apparaat

Het apparaat is ontworpen voor het warmhouden van bereide gerechten (soepen, stoofschotels, enz.). De soeppan werkt volgens het principe van een waterbad. Het voedsel wordt op de ingestelde temperatuur warm gehouden door een elektrisch verwarmde watermantel.

## 5 Installatie en bediening

### 5.1 Installatie

#### Uitpakken / plaatsing

- Pak het apparaat uit en verwijder alle externe en interne verpakkingselementen en transportbeveiliging.



**VOORZICHTIG!**

#### **Gevaar voor verstikking!**

Houdt verpakkingsmateriaal zoals plasticfolie en piepschuim uit handen van kinderen.

- Als er beschermfolie op het apparaat zit, verwijdert u deze. De folie dient langzaam van het apparaat te worden getrokken zodat er geen lijmresten achterblijven. Eventuele lijmresten verwijderen met een geschikt oplosmiddel.
- Pas op dat u het typeplaatje en de waarschuwingsinstructies op het apparaat niet beschadigt.
- Het apparaat nooit in een vochtige of natte omgeving neerzetten.
- Het apparaat moet zo worden ingesteld dat de verbindingen gemakkelijk toegankelijk zijn om snel uit te schakelen als dat nodig is.
- Plaats het apparaat op een oppervlak met de volgende eigenschappen:
  - recht, met voldoende draagkracht, bestand tegen water, droog en bestand tegen hoge temperaturen
  - groot genoeg om probleemloos met het apparaat te werken
  - goed bereikbaar
  - goede ventilatie.
- Houd voldoende afstand tot de randen van de tafel. Het apparaat kan kantelen en vallen.
- Houd een afstand van minstens 20 cm tot brandbare wanden en objecten.

### Aansluiting op het lichtnet

- Controleer of de technische specificaties van het apparaat (zie naamplaatje) overeenstemmen met de gegevens van de lokale stroomvoorziening.
- Sluit het apparaat aan op een enkele, voldoende beschermde aansluiting met een beveiligd contact. Sluit het apparaat niet aan op een meervoudige aansluiting.
- Leg de verbindingkabel zo dat niemand erop kan lopen of erover kan struikelen.

## 5.2 Bediening

### Apparaatbeschrijving



Afb. 2

De Soeppan bestaat uit een verwarmde buitenste pan met thermostatische bediening, een uitneembare inzet van rvs en een ringhandvat dat als top op de buitenpot wordt aangebracht.

Het apparaat is uitgerust met een opklapbaar transparant deksel van polycarbonaat met een lepeluitsparing waardoor u op elk moment in de ketel kunt kijken. Geen omslachtig controleren van het niveau van de soep of saus - geen onnodig warmteverlies. Voor het uitnemen en vullen van voedsel kan de deksel omhoog worden gezet.

### Het apparaat klaarmaken

1. Neem de deksel en de handgreep van het toestel, verwijder de binnenpan.
2. Maak vóór eerste gebruik alle elementen grondig schoon volgens de instructies in hoofdstuk 6 „**Reiniging**”.
3. Zorgvuldig alle gereinigde elementen drogen.

### Het warm houden van gerechten

De soeppan werkt volgens het principe van een waterbad. Het voedsel wordt warm gehouden door een elektrisch verwarmde watermantel.

#### **OPMERKING!**

**Zet de soeppan niet aan en/of gebruik hem niet met een lege/droge buitenste pan.**

1. Vul de buitenste pan met 2 liter water (tot aan de markering „MAX“).

#### **TIP!**

**Giet nooit meer dan 2,0 liter water in de buitenste pan, anders zal het water overlopen bij het plaatsen van de binnenpan.**

**Er kan heet water bij gegoten worden om de verwarmingsfase te verkorten.**

2. Bereid de noodzakelijke gerechten voor.
3. Vul de binnenpan met voedsel dat nog warm (heet) is.
4. Steek de binnenpan door het midden van de ring - handvat.
5. Plaats de gevulde binnenpan in de buitenpan met behulp van de handvatring in de buitenpan.
6. Plaats de deksel op de soeppan.
7. Sluit eerst het netsnoer aan op het stopcontact van het apparaat en steek vervolgens de stekker in een geaard enkelvoudig stopcontact.
8. Schakel het apparaat in met de aan/uit-schakelaar aan de achterkant.
9. Selecteer de juiste temperatuurstelling voor het voedsel dat u bereidt met behulp van de temperatuurregelaar.

Het gele verwarmingscontrolelampje brandt.

Door de traploze instelling van de energieregelaar kan het water in de buitenste pan met regelmatige tussenpozen verwarmd worden.

Tijdens het verwarmen gaat het gele verwarmingsindicatielampje branden.

Zodra de ingestelde temperatuur bereikt is, gaat het controlelampje uit en gaat het weer aan als de temperatuur in de buitenste pan daalt.



Afb. 3

De opwarmtijd hangt af van de hoeveelheid inhoud en de temperatuur van het voedsel, en ook van de temperatuur van het water in de buitenste pan.

10. Open de deksel en haal naar wens heet voedsel uit de soeppan en serveer.
11. Sluit na het uitnemen van het voedsel de deksel van het apparaat weer om warmteverlies te beperken.
12. Draai de energieregelaar linksom naar de minimumstand als het apparaat niet meer gebruikt wordt.
13. Het apparaat van het lichtnet halen (de stekker uit het stopcontact trekken!)

### Droogloop- / oververhittingsbeveiliging

Het apparaat is uitgerust **met een droogloopbeveiliging / oververhittingsbeveiliging**.

Als het apparaat per ongeluk aan wordt gezet zonder water of met een kleine hoeveelheid water, dan gaat deze veiligheid aan en zal het apparaat automatisch worden uitgeschakeld.

Het rode controlelampje van de oververhittingsbeveiliging gaat branden.

Schakel in dat geval het apparaat uit met de aan/uit-schakelaar aan de achterkant en laat het afkoelen. Zodra het is afgekoeld, kunt u de buitenbak met vers water vullen en het apparaat weer gewoon gebruiken.



## 6 Reiniging

### 6.1 Aanwijzingen betreffende de veiligheid tijdens het reinigen

- Voordat het apparaat kan worden gereinigd, dient het apparaat van het lichtnet te worden gehaald.
- Het apparaat geheel laten afkoelen.
- Zorg ervoor dat er geen water in het apparaat komt. Dompel het apparaat niet in water of andere vloeistoffen om het te reinigen. Gebruik geen waterstraal onder druk om het apparaat te reinigen.
- Gebruik geen scherpe of metalen voorwerpen (mes, vork, enz.) om het apparaat schoon te maken. Scherpe voorwerpen kunnen het apparaat beschadigen en leiden tot elektrische schokken wanneer ze in contact komen met geleidende componenten.
- Gebruik geen schuurmiddelen, oplosmiddelen of bijtende schoonmaakmiddelen. Dit kan het oppervlak beschadigen.

### 6.2 Reiniging

1. Het apparaat moet na elk gebruik worden gereinigd.
2. Zet de energieregelaar op de minimumstand en schakel het apparaat uit met de aan/uit-schakelaar. Trek eerst de stekker uit het stopcontact (trek aan de stekker!) en trek vervolgens het netsnoer uit het apparaat.
3. Laat het apparaat eerst afkoelen.
4. Verwijder de deksel van het apparaat en haal de binnenpan met behulp van de ringgreep uit de buitenpan.
5. Maak de binnenpan leeg.
6. Leeg de buitenpan pas als het resterende water is afgekoeld, anders bestaat er **gevaar voor verbranding!**
7. De deksel, de binnenpan en de handvatring moeten over het algemeen na elk gebruik schoongemaakt worden, want overlopend voedsel en de kruiden en zouten die erin zitten zijn agressief en kunnen het materiaal beschadigen.
8. Maak de deksel, de handvatring en de binnenpan schoon met warm water, een mild afwasmiddel en een zachte doek of spons.
9. Spoel met schoon water.

10. Veeg de buitenste pan van binnen en van buiten af met een zachte, vochtige doek.
11. Tot slot moeten alle gewassen onderdelen grondig worden gedroogd.
12. Als er kalkafzetting op de bodem van de buitenpan is gekomen, verwijdert u die met een oplossing van water en azijn of een in de handel verkrijgbaar ontkalkingsmiddel. Neem de instructies van de producent van het middel in acht.

## 7 Verwijdering

### Elektrische apparaten



Elektrische apparaten zijn gemarkeerd met dit symbool. Elektrische apparatuur moet op een correcte en milieuvriendelijke manier worden verwijderd en gerecycled. Niet-gevaarlijke apparaten mogen niet bij het huishoudelijk afval worden gegooid. Koppel het apparaat los van de voeding en verwijder de verbindingkabel van het apparaat.

Elektrische apparaten moeten naar aangewezen inzamelpunten worden gebracht.