

CS1



150146

Bartscher GmbH
Franz-Kleine-Str. 28
D-33154 Salzkotten
Alemanha

tel. +49 5258 971-0
fax.: +49 5258 971-120
Linha de atendimento: +49 5258 971-197
www.bartscher.com



Versão: 3.0

Data de preparação: 2022-05-30

Manual de instruções original

1	Segurança	2
1.1	Explicação de sinais de atenção.....	2
1.2	Instruções de segurança.....	3
1.3	Utilização adequada	5
1.4	Utilização inadequada.....	5
2	Informações gerais	6
2.1	Responsabilidade e garantia	6
2.2	Proteção de direitos autorais	6
2.3	Declaração de conformidade	6
3	Transporte, embalagem e armazenagem.....	7
3.1	Controle de entrega	7
3.2	Embalagem.....	7
3.3	Armazenagem	7
4	Dados técnicos	8
4.1	Dados técnicos	8
4.2	Resumo dos componentes do aparelho	9
4.3	Funções do aparelho	9
5	Instalação e operação	10
5.1	Instalação	10
5.2	Operação	11
6	Limpeza.....	14
6.1	Instruções referentes à segurança durante a limpeza	14
6.2	Limpeza	15
7	Reciclagem.....	16



Antes de iniciar a utilização deve ler o manual de instruções e seguidamente guardá-lo num lugar facilmente acessível!

Este manual do usuário descreve a instalação, operação e manutenção e serve como uma fonte importante de informações e orientação. Um pré-requisito para o funcionamento seguro e adequado do aparelho é estar familiarizado com todas as instruções de segurança e operação contidas no aparelho. Além disso, aplicam-se as disposições sobre a prevenção de acidentes, regulamentos de saúde e segurança e regulamentos legais em vigor no que se refere à utilização do aparelho.

Antes de iniciar o trabalho com o aparelho e, em particular, antes de ligá-lo, leia este manual do usuário para evitar danos a pessoas e materiais. O uso inadequado pode causar danos.

Este manual de instruções é parte integrante do produto e deve ser mantido na proximidade imediata do aparelho e disponível em todos os momentos. Caso o aparelho seja transferido, também será necessário fornecer este manual do usuário.

1 Segurança

O aparelho foi produzido de acordo com as normas técnicas vigentes. Entretanto o aparelho pode se tornar uma fonte de perigos se for utilizado de maneira incorreta ou inadequada. Todas as pessoas que usam o aparelho devem aderir às informações contidas neste manual de instruções de operação e observar as instruções de segurança.

1.1 Explicação de sinais de atenção

As instruções relacionadas à segurança e as informações de atenção estão indicadas neste manual de instruções mediante sinais de atenção. Estas instruções precisam ser seguidas à risca para se evitar acidentes, danos pessoais e materiais.



PERIGO!

O sinal de atenção de **PERIGO** alerta sobre perigos que podem levar à ferimentos sérios ou morte, se não forem evitados.



AVISO!

O sinal de atenção de **AVISO!** alerta sobre perigos que podem causar ferimentos médios ou morte se não forem evitados.



CUIDADO!

O sinal de atenção de **CUIDADO** alerta sobre perigos que podem causar ferimentos leves e médios se não forem evitados.

ATENÇÃO!

O sinal de atenção **ATENÇÃO** indica possíveis danos materiais que podem ocorrer se as instruções de segurança não forem seguidas.

NOTA!

O símbolo de **NOTA** informa ao usuário dicas e informações referentes ao uso correto do aparelho.

1.2 Instruções de segurança

Corrente elétrica

- A sobretensão ou instalação incorreta pode resultar em choque elétrico.
- O aparelho só pode ser conectado se os dados da placa de informação corresponderem à tensão da rede.
- Para evitar curtos-circuitos elétricos, o aparelho deve ser mantido seco.
- Se ocorrerem avarias durante o funcionamento, desligue imediatamente o aparelho da fonte de alimentação.
- Não toque na tomada do aparelho com as mãos molhadas.
- Nunca segure o aparelho se este cair na água. Desconecte imediatamente o aparelho da fonte de alimentação.
- Todos os reparos ou aberturas do gabinete só podem ser realizados por especialistas e por oficinas adequadas.
- Não transportar o aparelho pelo cabo de conexão.
- Não permitir que o cabo de conexão entre em contato com fontes de calor e bordas afiadas.
- Não dobrar, apertar ou prender o cabo de conexão.
- Sempre desconectar o cabo de conexão do aparelho.

- Nunca colocar o aparelho ou outros itens sobre o cabo de conexão.
- Para desligar o aparelho da fonte de alimentação elétrica, segure sempre pelo plugue.
- O cabo de alimentação deve ser verificado regularmente do ponto de vista de danificações. Não utilizar o aparelho com o cabo de alimentação danificado. Se o cabo estiver danificado, para evitar qualquer perigo, deve encomendar a sua troca num ponto de serviço ou a um electricista qualificado.

Equipe de operação

- Este dispositivo não pode ser operado por pessoas (incluindo crianças) com capacidades físicas, sensoriais ou mentais limitadas, bem como por pessoas com experiência limitada e / ou conhecimento limitado.
- As crianças devem ser supervisionadas para garantir que não brinquem ou liguem o dispositivo.

Operação somente sob supervisão

- O aparelho só pode ser operado sob supervisão.
- Fique sempre nas imediações do aparelho.

Segurança ao operar espremedores de citrinos

- Quando retirar ou colocar peças, ou se o dispositivo não for utilizado durante muito tempo, desligue-o sempre utilizando o interruptor de ligar/desligar (ajustar para a posição "O") e desligue-o da alimentação (puxe o plugue da tomada!)
- Mantenha as mãos, os cabelos, a roupa e os utensílios de cozinha afastados das partes móveis do aparelho para evitar ferimentos nas partes móveis do aparelho e para evitar danos no aparelho.
- Nunca utilize o aparelho se houver fluidos no bloco do motor quando tiverem vazado no interior do bloco do motor ou se tiverem penetrado por baixo do dispositivo.

Para evitar o risco de choque elétrico, incêndio ou danos no aparelho, desligue o aparelho utilizando o interruptor de ligar/desligar (ajustar para a posição "O") e desligue-o da alimentação (puxe o plugue da tomada!)

Limpe o aparelho de acordo com as instruções na secção "**Limpeza**" e seque a superfície na qual o aparelho se encontra.

- Não mova nem incline o aparelho durante o funcionamento.

Uso indevido

- O uso indevido ou o uso proibido podem danificar o aparelho.

Segurança

- O dispositivo pode ser usado somente quando sua condição técnica não levanta objeções e permite um trabalho seguro.
- O dispositivo só pode ser usado se todas as conexões tiverem sido feitas de acordo com os regulamentos.
- O aparelho só pode ser usado quando estiver limpo.
- Use apenas peças de reposição originais. Nunca realize uma auto-reparação do dispositivo.
- Não faça alterações ou modificações no dispositivo.

1.3 Utilização adequada

Qualquer uso do aparelho para fins diferentes e/ou divergentes de seu uso normal conforme descrito abaixo é proibido e considerado uso indevido.

O uso a seguir está de acordo com o uso pretendido:

- espremer sumo de citrinos

1.4 Utilização inadequada

O uso incorreto pode levar a ferimentos à pessoas e bens causados por tensão, fogo e temperaturas elevadas perigosas. No aparelho, apenas podem ser realizados os trabalhos descritos neste manual.

O uso a seguir não está de acordo com o uso pretendido:

- Processamento de produtos alimentares inadequados.

2 Informações gerais

2.1 Responsabilidade e garantia

Todas as informações e nas dicas contidas neste manual de instruções foram compiladas com o devido respeito aos regulamentos vigentes, com base em conhecimentos atuais de engenharia e de projetos, bem como em nossos muitos anos de experiência. No caso de encomendar modelos especiais ou opções adicionais e, no caso de utilização dos conhecimentos técnicos mais recentes, o aparelho fornecido em determinadas circunstâncias pode diferir das explicações e numerosos desenhos contidos neste manual de instruções.

O fabricante não tem qualquer responsabilidade por danos e defeitos causados por:

- não seguimento das instruções,
- utilização inadequada,
- interferências em mudanças técnicas pelo usuário,
- utilização de peças de substituição não autorizadas.

Reservamo-nos o direito de realizar mudanças técnicas no produto para melhorar sua utilização e seu desempenho.

PT

2.2 Proteção de direitos autorais

Este manual, os textos, desenhos, imagens e outros itens nele contidos estão protegidos por direitos autorais. Sem o consentimento por escrito do fabricante, é proibido reproduzir o conteúdo do manual do usuário em qualquer forma e de qualquer maneira (incluindo fragmentos), e usar e/ou transferir seu conteúdo para terceiros. As violações do descrito acima resultarão na obrigação de pagamentos de compensações. Reservamo-nos o direito de prosseguir outras reivindicações.

2.3 Declaração de conformidade

O aparelho cumpre com os padrões atuais e as diretrizes da UE. O acima referido está confirmado pela Declaração de Conformidade CE. Se necessário, estamos à disposição para enviar-lhe a Declaração de Conformidade relevante.

3 Transporte, embalagem e armazenagem

3.1 Controle de entrega

Após a recepção do produto, você deve verificar imediatamente se o aparelho está completo e que não tenha sido danificado durante o transporte. Em caso de danos visíveis durante o transporte, recuse-se a aceitar o aparelho ou aceite o produto de maneira condicional. Nos documentos de transporte / nota de transporte da empresa transportadora, assinale a descrição do dano e faça uma reclamação. Os danos ocultos devem ser relatados imediatamente após terem sido identificados, uma vez que as reivindicações só podem ser reclamadas dentro dos prazos aplicáveis.

Na ausência de peças ou acessórios, entre em contato com o nosso Departamento de Atendimento ao Cliente.

3.2 Embalagem

Por favor, não descarte a caixa de papelão do aparelho. Pode ser necessário armazenar o aparelho quando se deslocar ou quando enviar o aparelho ao nosso centro de serviço em caso de qualquer dano.

A embalagem e os itens individuais são feitos de materiais recicláveis. Em detalhes são: folhas e sacos de plástico e embalagens de papelão.

Ao descartar a embalagem, observe os regulamentos vigentes em seu país. Os materiais de embalagem reutilizáveis devem ser reciclados.

3.3 Armazenagem

Mantenha a embalagem fechada até o aparelho ser instalado e observe as instruções de configuração e armazenagem contidos na parte externa. As embalagens só devem ser armazenadas nas seguintes condições:

- dentro de casa
- se estiverem em ambiente seco e livre de poeira
- se estiverem longe de produtos agressivos
- em um local protegido da luz solar
- se estiverem em local protegido contra choques mecânicos.

Em caso de período longo de armazenamento (mais de 3 meses), verifique o estado da embalagem e das peças regularmente. Se necessário, a embalagem deve ser substituída por uma nova.

4 Dados técnicos

4.1 Dados técnicos

Nome:	Espremedor de citrinos CS1
Número de ref.:	150146
Material:	alumínio fundido, aço inoxidável
Material do cone espremedor:	aço inoxidável
Material do recipiente de sumo:	aço inoxidável
Velocidade de rotação (rpm) máx.:	980
Carga de conexão:	0,23 kW 230 V 50/60 Hz
Dimensões (L x P x A) em mm:	220 x 330 x 375
Peso em kg:	8,6

Sujeito a alterações técnicas!

PT

Versão / propriedades

- Interruptor de ligar/desligar
- Comando:
 - elétrico
 - ativação automática ao fechar o braço da alavanca
- Coador: removível, pode ser lavado na máquina de lavar louça
- Recipiente de sumo: removível, pode ser lavado na máquina de lavar louça
- Projetado para: citrinos

4.2 Resumo dos componentes do aparelho

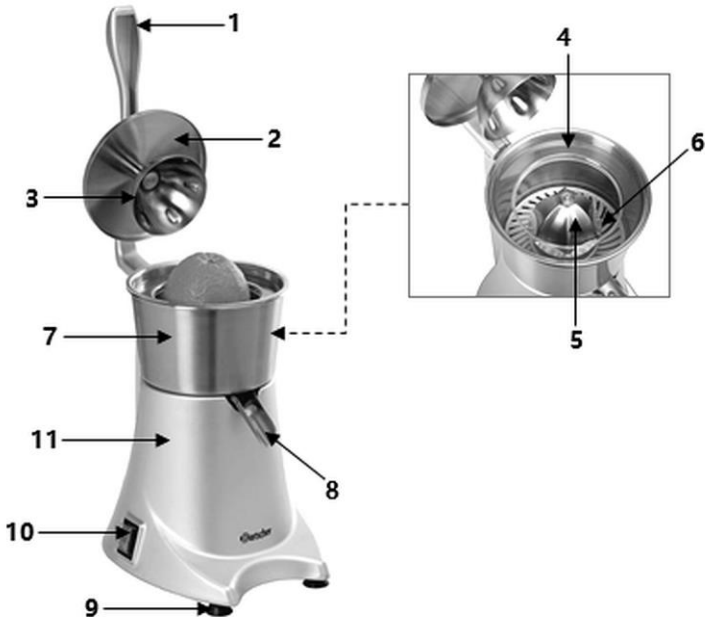


Fig. 1

1. Alavanca de pressão
2. Tampa do recipiente de sumo:
3. Parte superior do espremedor
4. Proteção contra salpicos
5. Cone espremedor
6. Coador
7. Recipiente de sumo
8. Bico
9. Pés antiderrapantes
10. Interruptor de ligar/desligar
11. Bloco do motor

4.3 Funções do aparelho

O espremedor de citrinos permite processar todo o tipo de citrinos (por exemplo, limas, limões, laranjas, toranjas ou romãs) em sumos de fruta.

5 Instalação e operação

5.1 Instalação

Como desembalar / instalar

- Desembale o aparelho e remova todos os elementos externos e internos da embalagem e as proteções de transporte.



CUIDADO!

Perigo de sufocamento!

Impedir que as crianças acessem materiais de embalagem, como sacolas plásticas e elementos de isopor.

- Se houver uma película protetora no aparelho, remova-a. Deve-se retirar a película de proteção lentamente para que não deixe restos de cola. Remova qualquer resíduo do adesivo com um solvente adequado.
- Tenha cuidado para não danificar a placa de identificação ou as indicações de aviso no aparelho.
- **Nunca** coloque o aparelho num ambiente húmido ou molhado.
- Instale o aparelho de modo que as conexões sejam facilmente acessíveis para uma eventual desconexão rápida, se necessário.
- O aparelho deve ser colocado em uma superfície com as seguintes características:
 - plana, com capacidade de carga suficiente, resistente à água, seca e resistente a altas temperaturas
 - grande o suficiente para que se possa operar o aparelho sem problemas
 - facilmente acessível
 - ter boa ventilação.
- Debe mantener una distancia suficiente de los bordes de la mesa. El dispositivo podría volcar y caerse.
- Deixe uma distância mínima de 15 cm em todos os lados e certifique-se de que há espaço suficiente de cima para mover a alavanca de pressão sem entraves e que o interruptor de ligar/desligar esteja livremente acessível.

Conectar à eletricidade

- Verifique se os dados técnicos da unidade (ver placa de informações) correspondem aos dados da rede local.
- Conecte o dispositivo a uma tomada única e suficientemente protegida com um contato de proteção. Não conectar o aparelho a uma tomada múltipla.
- Conecte o cabo de conexão de forma que ninguém possa pisar ou tropeçar nele.

5.2 Operação



AVISO!

Perigo de ferimentos por componentes rotativos do aparelho!

Nunca coloque as mãos ou utensílios de cozinha no coador com o motor em funcionamento. Primeiro, desligue o aparelho utilizando o interruptor de ligar/desligar, aguarde até que o motor pare e só depois retire a polpa de fruta do coador.

ATENÇÃO!

Danos no motor resultantes de um manuseamento impróprio!

Não pressione a alavanca do espremedor com muita força durante o processo de espremer. Ao ouvir a velocidade do motor diminuir ou parar, reduza a pressão na alavanca do espremedor.

Preparação do aparelho

1. Antes da primeira utilização, limpe cuidadosamente todas as partes amovíveis do aparelho de acordo com as instruções a seguir.

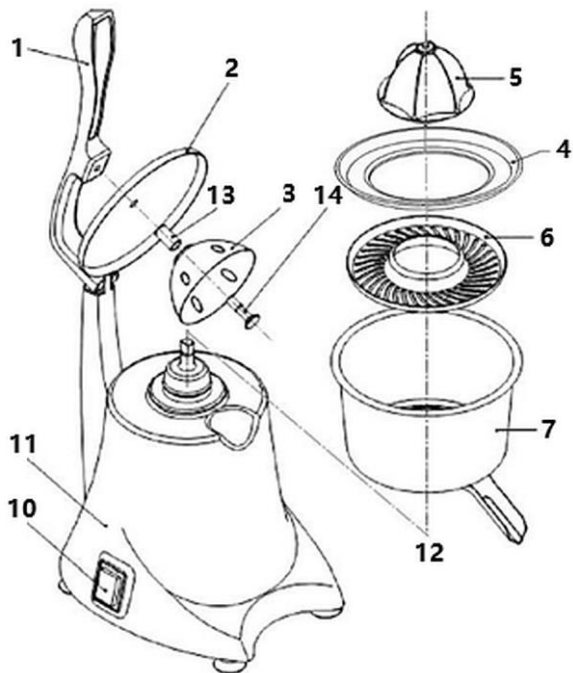


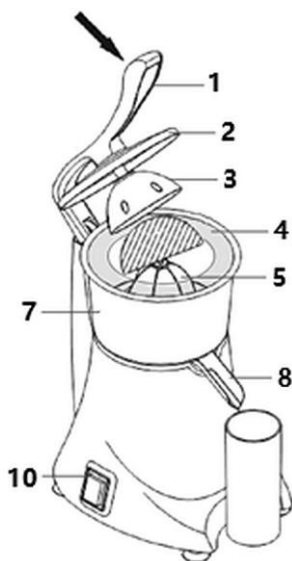
Fig. 2

2. Retire do recipiente de suco (7) o cone espremedor (5), a proteção de salpicos (4) e o coador (6).
3. Desaperte o parafuso (14) rodando-o no sentido contrário ao dos ponteiros do relógio.
4. Retire a parte superior do espremedor (3), a manga espaçadora (13) e a tampa do recipiente de suco (2) da alavanca do espremedor (1).
5. Lave bem as peças removidas em água morna com um detergente suave. Enxague as peças limpas em água limpa, seque-as e deixe-as secar ao ar por algum tempo.
6. Limpe o bloco do motor (11) e a alavanca do espremedor (1) com um pano macio e húmido.

Instalação e operação

7. Fixe a tampa do recipiente de sumo (2), a manga espaçadora (13) e a parte superior do espremedor (3) à alavanca do espremedor (1) com um parafuso (14), rodando-a no sentido dos ponteiros do relógio.
8. Coloque o recipiente de sumo (7) no bloco do motor (11).
9. Coloque o coador (6) no recipiente de sumo (7).
10. Coloque a proteção contra salpicos (4) sobre o recipiente de sumo.
11. Fixe o cone espremedor ao bloco do motor (12).

Preparação de sumo de fruta



1. Coloque um utensílio adequado sob o bico (8).
2. Prepare os citrinos adequados, corte-os com uma faca afiada em 2 metades.
3. As frutas devem ser cortadas transversalmente às seções dos gomos e não ao longo do eixo da fruta.
4. Conecte o dispositivo a uma tomada única.
5. Coloque as frutas preparadas com o lado cortado no cone espremedor (5).
6. Pressione o botão LIG/DESL (10).
7. Desloque a alavanca do espremedor (1) para baixo, certificando-se de que a parte superior do espremedor (3) está colocada sobre a fruta.

PT

Fig. 3

8. Pressione lentamente a alavanca do espremedor (1) até que o motor comece a funcionar e o sumo de toda a fruta seja espremido.
9. Após o processo de espremer, puxe a alavanca do espremedor (1) para cima, espere o motor parar e retire a casca da fruta.
10. Continue o processo de espremer o sumo da fruta.
11. Ao espremer o sumo de mais citrinos, retire regularmente a polpa do fruto do coador.

12. Ao finalizar o processo, desligue o dispositivo usando o botão de ligar/desligar (10) (ajuste na posição "O").

Botão de emergência

O aparelho está equipado com uma paragem de emergência que desliga o motor em caso de sobrecarga do aparelho.

1. Se isto acontecer, desligue o dispositivo utilizando o interruptor de ligar/desligar (ajuste na posição "O").
2. Aguarde até que o aparelho se arrefeça.
3. Depois de arrefecer, reinicie o aparelho.

6 Limpeza

6.1 Instruções referentes à segurança durante a limpeza

- Antes da limpeza, o aparelho deve ser desconectado da fonte de alimentação.
- Deixar o aparelho se arrefecer por completo.
- Preste atenção para que a água não entre no aparelho. Não mergulhe o aparelho em água ou outros líquidos enquanto o limpa. Não use um jato de água sob pressão para limpar o aparelho.
- Não use objetos pontiagudos ou de metal (faca, garfo, etc.) para limpar o aparelho. Objetos pontiagudos podem danificar o aparelho e causar choque elétrico quando em contato com componentes condutores.
- Não utilize produtos de limpeza abrasivos que contenham solventes ou agentes de limpeza cáusticos. Eles podem danificar a superfície.

6.2 Limpeza

1. O aparelho deve ser limpo regularmente no final do dia de trabalho e, se necessário, também com mais frequência.
2. Para remover e fixar as peças individuais, siga as instruções na secção "**Funcionamento/Preparação do dispositivo**".
3. Todos os elementos amovíveis do aparelho (tampa do recipiente de sumo, proteção contra salpicos, parte superior do espremedor, cone espremedor, coador, recipiente de sumo) devem ser limpos com um agente de lavagem suave e água morna.

DICA!

O cone do espremedor, o coador e o recipiente de sumo podem ser colocados e lavados na máquina de lavar louça.

4. O coador deve ser limpo com uma escova de lavar louça.
5. Se restos de frutas aderiram às partes removíveis do dispositivo, mergulhe-os em água morna antes de lavá-los.
6. Todas as peças limpas devem ser cuidadosamente enxaguadas com água limpa.
7. Deixe as peças secarem ao ar ou seque-as com um pano sem pelos.
8. Limpe o bloco do motor e o cabo de alimentação apenas com um pano macio e húmido.
9. Limpe o bloco do motor e o cabo de alimentação com um pano macio.
10. Antes de usar o aparelho novamente ou guardá-lo, reinstale as peças removidas.

7 Reciclagem

Equipamentos elétricos



Equipamentos elétricos são marcados com este símbolo. O equipamento elétrico deve ser descartado e reciclado de forma adequada e ecologicamente correta. Não descarte eletrodomésticos em lixos domésticos. Desconecte o aparelho da fonte de alimentação e remova o cabo de conexão do aparelho.

Aparelhos elétricos devem ser descartados em pontos de coleta designados.