

CS1



150146

Bartscher GmbH
Franz-Kleine-Str. 28
D-33154 Salzkotten
Germania

tel.: +49 5258 971-0
fax.: +49 5258 971-120
Numero verde: +49 5258 971-197
www.bartscher.com



Versione: 3.0

Data di redazione: 2022-05-30

Istruzioni per l'uso originali

1	Sicurezza.....	2
1.1	Spiegazione delle espressioni di avvertimento	2
1.2	Indicazioni di sicurezza	3
1.3	Uso conforme alla destinazione	5
1.4	Uso non conforme alla destinazione	5
2	Informazioni generali	6
2.1	Responsabilità e garanzia.....	6
2.2	Tutela dei diritti d'autore.....	6
2.3	Dichiarazione di conformità.....	6
3	Trasporto, imballaggio e stoccaggio	7
3.1	Controllo della consegna	7
3.2	Imballaggio	7
3.3	Stoccaggio	7
4	Dati tecnici	8
4.1	Dati tecnici	8
4.2	Elenco dei componenti dell'apparecchiatura	9
4.3	Funzioni dell'apparecchiatura	9
5	Installazione e uso.....	10
5.1	Installazione.....	10
5.2	Uso	11
6	Pulizia	14
6.1	Norme di sicurezza durante la pulizia	14
6.2	Pulizia	15
7	Smaltimento.....	16



Prima di iniziare a utilizzare l'apparecchiatura, leggere attentamente le manuale di utilizzo e conservarle in un luogo sicuro!

Le presenti istruzioni per l'uso contengono una descrizione dettagliata dell'installazione del prodotto, del suo utilizzo e della manutenzione, informazioni importanti e consigli. La conoscenza di tutte le indicazioni relative alla sicurezza e all'uso contenute nel presente documento sono la condizione necessaria per l'uso corretto e sicuro dell'apparecchiatura. Inoltre, trovano applicazione le norme di sicurezza per la prevenzione degli incidenti, le norme di sicurezza sul luogo di lavoro e le norme relative all'uso dell'apparecchiatura.

Prima di procedere con il lavoro e, soprattutto, prima di accendere l'apparecchiatura, leggere attentamente le istruzioni per l'uso per evitare danni alle persone e cose. L'uso non conforme può causare danni.

Le presenti istruzioni sono parte integrante del prodotto, devono essere conservate vicino all'apparecchiatura ed essere sempre a disposizione. In caso di vendita dell'apparecchiatura, è necessario trasmettere anche le presenti istruzioni.

1 Sicurezza

IT

L'apparecchiatura è stata realizzata secondo le norme tecniche attualmente vigenti. Tuttavia, il prodotto può costituire una fonte di pericolo qualora venga utilizzato in modo erraneo o non conforme alla destinazione. Tutti gli utenti dovranno attenersi alle informazioni contenute nelle presenti istruzioni per l'uso e dovranno rispettare le indicazioni antinfortunistiche.

1.1 Spiegazione delle espressioni di avvertimento

Le indicazioni di sicurezza e le informazioni di avvertimento più importanti sono segnalate, nelle presenti istruzioni, con particolari espressioni di avvertimento. Tale indicazioni dovranno essere sempre rispettate al fine di evitare incidenti, nonché danni a persone o cose.



PERICOLO!

L'espressione di avvertimento **PERICOLO** indica la presenza di un pericolo tale da poter causare gravi lesioni o la morte.



AVVERTENZA!

L'espressione di avvertimento **AVVERTENZA** indica la presenza di un pericolo tale da causare lesioni mediamente gravi, gravi o la morte.



PRUDENZA!

L'espressione di avvertimento **PRUDENZA** indica la presenza di un pericolo tale da causare lesioni leggere o moderate.

ATTENZIONE!

L'espressione di avvertimento **ATTENZIONE** indica i possibili pericoli per i beni che possono verificarsi se l'utente non rispetta le norme di sicurezza.

AVVISO!

Il simbolo **AVVISO** accompagna nuove informazioni e indicazioni relative all'uso dell'apparecchiatura.

1.2 Indicazioni di sicurezza

Corrente elettrica

- Una tensione di rete eccessiva o l'installazione non conforme possono causare il rischio di fulminazione elettrica.
- L'apparecchiatura potrà essere collegata soltanto qualora i dati sulla targhetta nominale siano conformi alla tensione di rete.
- Per evitare il cortocircuito, l'apparecchiatura deve essere sempre asciutta.
- In caso di malfunzionamenti, è necessario scollegare immediatamente l'apparecchiatura dall'alimentazione elettrica.
- Non la presa dell'apparecchiatura con le mani bagnate.
- Non afferrare mai l'apparecchiatura caduta in acqua. Scollegare l'apparecchiatura dall'alimentazione elettrica immediatamente.
- Qualsiasi riparazione o apertura del corpo esterno potrà essere eseguita unicamente da specialisti e officine autorizzate.
- Non trasportare l'apparecchiatura tenendola per il cavo di collegamento.
- Non permette il contatto del cavo di collegamento con fonti di calore e oggetti taglienti.

- Il cavo di collegamento non potrà essere piegato, premuto né annodato.
- Il cavo di collegamento dell'apparecchiatura dovrà sempre essere interamente srotolato.
- Non collocare mai l'apparecchiatura o altri oggetti sul cavo di collegamento.
- Per scollegare l'apparecchiatura dall'alimentazione elettrica, staccare la spina dalla presa.
- Il cavo di alimentazione andrà verificato regolarmente per rilevare eventuali danni. Non usare mai l'apparecchiatura con il cavo di alimentazione danneggiato. Qualora il cavo sia danneggiato, per evitare pericoli, richiedere la sua sostituzione a un centro assistenza autorizzato o ad un elettricista qualificato.

Personale

- L'apparecchiatura non deve essere usata dalle persone (inclusi i bambini) con le capacità fisiche, sensoriali o mentali ridotte oppure con l'esperienza o le conoscenze insufficienti.
- I bambini devono essere sorvegliati per assicurarsi che non giochino con l'apparecchiatura e non la accendano.

IT

Uso solo sotto sorveglianza

- L'apparecchiatura può essere usata solo sotto sorveglianza.
- Occorre essere sempre in prossimità dell'apparecchiatura.

Sicurezza durante l'uso dello spremiagrumi

- Prima di togliere o montare i componenti o in caso di uso prolungato dell'apparecchio, spegnerlo sempre con l'interruttore ON/OFF (portarlo su "O") e scollegarlo dalla fonte di alimentazione (staccare la spina!).
- Tenere mani, capelli, indumenti e utensili da cucina lontani dalle parti in movimento dell'apparecchio, per evitare sia di ferirsi in caso di contatto che di danneggiarlo.
- Non utilizzare mai l'apparecchio in caso di liquidi sul blocco motore, se sono penetrati nel blocco motore o se sono fuoriusciti sotto l'apparecchio.
Per evitare il rischio di scosse elettriche, incendi o danni all'apparecchio, spegnerlo con l'interruttore ON/OFF (metterlo in posizione "O") e scollegarlo dalla rete elettrica (staccare la spina!).
Pulire l'apparecchio, procedendo secondo quanto indicato nel capitolo "Pulizia", quindi asciugarne la superficie di appoggio.
- Mai spostare o inclinare l'apparecchio durante il funzionamento.

Uso scorretto

- L'uso non conforme o vietato può causare il danneggiamento dell'apparecchiatura.
- L'apparecchiatura può essere usata solo se le sue condizioni tecniche non suscitano dubbi e permettono di farla funzionare in piena sicurezza.
- L'apparecchiatura può essere usata solo se tutti gli allacci sono a norma.
- L'apparecchiatura può essere usata solo se è pulita.
- Usare solamente i ricambi originali. Non effettuare mai riparazioni autonome dell'apparecchiatura.
- È vietato modificare o manomettere l'apparecchiatura.

1.3 Uso conforme alla destinazione

Qualsiasi uso diverso e/o non conforme alle indicazioni di cui alle presenti istruzioni è vietato e ritenuto non conforme alla destinazione d'uso.

Il seguente uso è conforme alla destinazione:

- spremitura di agrumi.

1.4 Uso non conforme alla destinazione

L'utilizzo non conforme alla destinazione potrà comportare danni a persone e cose, a causa di tensioni elettriche pericolose, fiamme e alte temperature.

L'apparecchiatura serve soltanto per effettuare le operazioni descritte nelle presenti istruzioni.

Il seguente uso è conforme alla destinazione:

- Lavorazione di prodotti alimentari non idonei.

2 Informazioni generali

2.1 Responsabilità e garanzia

Tutte le informazioni e indicazioni contenute nelle presenti istruzioni per l'uso sono state elencate considerando le leggi vigenti, le conoscenze attuali in materia di costruzioni, le nozioni ingegneristiche, le nostre conoscenze e la nostra esperienza pluriennale. In caso di ordinazioni per modelli speciali o opzioni extra, nonché in caso di applicazione delle recenti cognizioni tecniche, in alcune circostanze la presente apparecchiatura può non essere conforme alle presenti indicazioni e ai numerosi disegni contenuti nelle istruzioni per l'uso.

Il fabbricante non risponderà in alcun modo dei danni e dei malfunzionamenti dovuti a:

- mancato rispetto delle indicazioni,
- uso non conforme alla destinazione,
- introduzione di modifiche tecniche da parte dell'utente,
- uso di pezzi di ricambio non ammissibili.

Ci riserviamo il diritto di apportare modifiche tecniche al prodotto, con l'obiettivo di migliorare le proprietà del prodotto e di renderlo più efficiente.

2.2 Tutela dei diritti d'autore

Le presenti istruzioni per l'uso e i testi in esse contenuti, le foto e gli altri elementi, sono tutelati dai diritti d'autore. Senza il consenso scritto del fabbricante, si fa divieto di riprodurre il testo delle istruzioni per l'uso in qualsiasi forma e in qualsiasi modo (frammenti compresi) e di utilizzare e/o trasmettere il suo contenuto a terzi. Le violazioni del divieto di cui sopra comporteranno la necessità di versare un risarcimento. Ci riserviamo il diritto di presentare ulteriori rivendicazioni.

2.3 Dichiarazione di conformità

L'apparecchiatura rispetta le norme attualmente vigenti e le direttive dell'Unione Europea. Quanto detto è confermato nella Dichiarazione di Conformità CE. In caso di necessità, saremo lieti di inviarvi la Dichiarazione di Conformità corrispondente.

3 Trasporto, imballaggio e stoccaggio

3.1 Controllo della consegna

Quando la consegna giungerà a destinazione, sarà necessario accertarsi tempestivamente della sua completezza e dell'assenza di danni arrecati nel corso del trasporto. Qualora vengano rilevati danni visibili dovuti al trasporto, il cliente dovrà rifiutarsi di prendere in consegna l'apparecchiatura o effettuare una presa in consegna condizionale. Sui documenti di trasporto / lettera di vettura del corriere sarà necessario indicare il tipo di danno rilevato e presentare un reclamo. I danni rilevati andranno segnalati subito dopo la loro rilevazione, poiché le richieste di rimborso dovranno essere segnalate entro i termini vigenti.

In caso di mancanza di elementi o accessori occorre contattare il nostro Servizio Clienti.

3.2 Imballaggio

Si prega di non gettare la confezione in cartone. Essa, infatti, può rivelarsi necessaria per conservare il dispositivo in caso di trasloco o spedizione dell'apparecchiatura al nostro centro assistenza qualora si rilevino danni.

L'imballaggio e i vari elementi sono realizzati con materiali riciclabili. In particolare, tali elementi sono: pellicole e sacchi in plastica, confezione in cartone.

Durante lo smaltimento dell'imballaggio, rispettare le norme vigenti in un dato paese. I materiali di imballaggio riutilizzabili dovranno essere riciclati.

3.3 Stoccaggio

La confezione dovrà restare chiusa fino al momento dell'installazione dell'apparecchiatura. Durante lo stoccaggio, attenersi alle indicazioni riportate sull'esterno, relative al posizionamento e al magazzinaggio. La confezione potrà essere conservata solo nelle seguenti condizioni:

- in ambienti chiusi
- in ambiente asciutto e privo di polveri
- lontano da agenti aggressivi
- al riparo dalla luce solare
- in un luogo protetto da urti.

In caso di immagazzinamento prolungato (oltre 3 mesi), occorre regolarmente controllare le condizioni di tutti gli elementi e dell'imballo. Se necessario, l'imballo deve essere sostituito con uno nuovo.

4 Dati tecnici

4.1 Dati tecnici

Nome:	Spremiagrumi CS1
Numero dell'articolo:	150146
Materiale:	alluminio fuso, acciaio inossidabile
Materiale della pigna per premere gli agrumi:	acciaio inossidabile
Materiale del recipiente del succo:	acciaio inossidabile
Velocità (giri / min) max:	980
Potenza di collegamento:	0,23 kW 230 V 50/60 Hz
Dimensioni (larg. x prof. x alt.) in mm:	220 x 330 x 375
Peso in kg:	8,6

Ci si riserva il diritto di apportare modifiche tecniche!

IT

Versione / caratteristiche

- Interruttore ON/OFF
- Comando:
 - elettrico
 - attivazione automatica mediante la chiusura del braccio leva spremiagrumi
- Colino: rimovibile, adatto al lavaggio in lavastoviglie
- Recipiente del succo: rimovibile, adatto al lavaggio in lavastoviglie
- Progettato per: agrumi

4.2 Elenco dei componenti dell'apparecchiatura

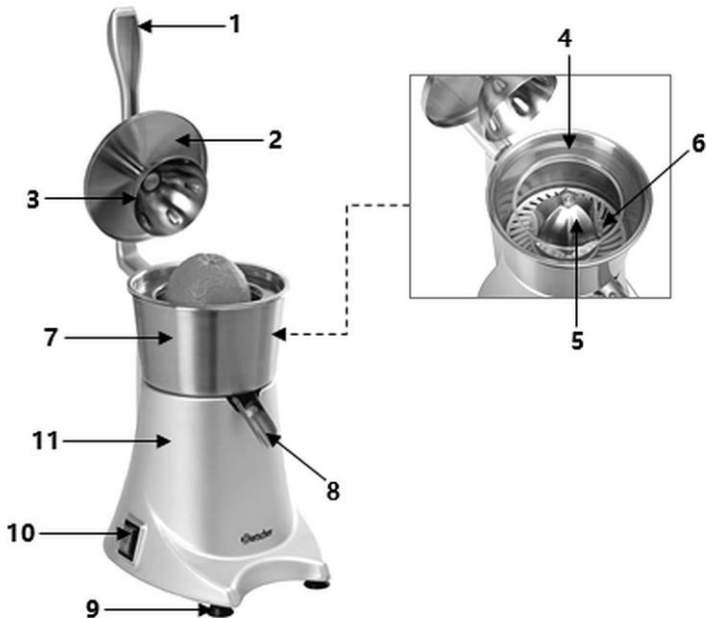


Fig. 1

- | | |
|---------------------------------------|---------------------------------------|
| 1. Leva spremiagrumi | 2. Coperchio del recipiente del succo |
| 3. Parte superiore dello spremiagrumi | 4. Protezione paraschizzi |
| 5. Pigna per premere gli agrumi | 6. Colino |
| 7. Recipiente del succo | 8. Beccuccio scarico succo |
| 9. Piedini a ventosa | 10. Interruttore ON/OFF |
| 11. Blocco motore | |

4.3 Funzioni dell'apparecchiatura

Lo spremiagrumi consente di trasformare in succhi di frutta tutti i tipi di agrumi (ad esempio lime, limoni, arance, pompelmi o melograni).

5 Installazione e uso

5.1 Installazione

Rimozione dell'imballo / installazione

- Aprire l'imballo, rimuovere tutti i suoi elementi esterni e interni, nonché le protezioni per il trasporto.



PRUDENZA!

Pericolo di soffocamento!

I bambini non devono giocare con l'imballaggio (sacchetti di plastica, elementi di polistirolo).

- Se l'apparecchiatura è stata messa in sicurezza con la pellicola, rimuoverla. La pellicola andrà staccata lentamente, in modo da non lasciare residui di colla. Eventuali residui di colla andranno rimossi con un solvente adeguato.
- Fare attenzione a non danneggiare la targhetta dati o le espressioni di avvertimento.
- Non collocare **mai** l'apparecchiatura in un ambiente umido o bagnato.
- L'apparecchiatura deve essere collocata in modo tale da poterla scollegare in modo facile e veloce se necessario.
- L'apparecchiatura deve essere collocata sulle seguenti superfici:
 - uniforme, con portata adeguata, resistente all'acqua, asciutta e resistente ad alte temperature
 - abbastanza grande da non ostacolare il lavoro
 - facilmente accessibile
 - con una buona ventilazione.
- Garantire la distanza minima dai bordi del tavolo. L'apparecchiatura può ribaltarsi e cadere.
- Lasciare una distanza minima di 15 cm su tutti i lati e assicurarsi che dall'alto ci sia spazio sufficiente per muovere liberamente la leva della pressa e che l'interruttore ON/OFF sia facilmente accessibile.

Collegamento alla rete elettrica

- Verificare che i dati tecnici dell'apparecchiatura (vedi targhetta nominale) siano conformi ai dati della rete elettrica locale.
- L'apparecchiatura deve essere collegata ad una presa singola con messa a terra. Non collegare il dispositivo a una presa multipla.
- Il cavo di collegamento deve essere sistemato in modo tale da non poterlo calpestare o inciampare.

5.2 Uso



AVVERTIMENTO!

Pericolo di lesioni a causa di parti rotanti dell'apparecchio!

Non mettere mai le mani né gli utensili da cucina nel colino quando l'apparecchio è in funzione. Spegnerne l'apparecchio con l'interruttore ON/OFF, attendere l'arresto del motore e solo dopo liberare il colino dalla polpa della frutta.

ATTENZIONE!

Guasto al motore a causa di uso non corretto!

Durante il processo di spremitura non premere con troppa forza sulla leva spremiagrumi. Se si sente che il motore inizia a girare più lentamente o si ferma, ridurre la pressione sulla leva spremiagrumi.

Preparazione dello spremiagrumi

1. Prima del primo uso pulire accuratamente tutti i componenti rimovibili dell'apparecchio, come da indicazioni riportate di seguito.

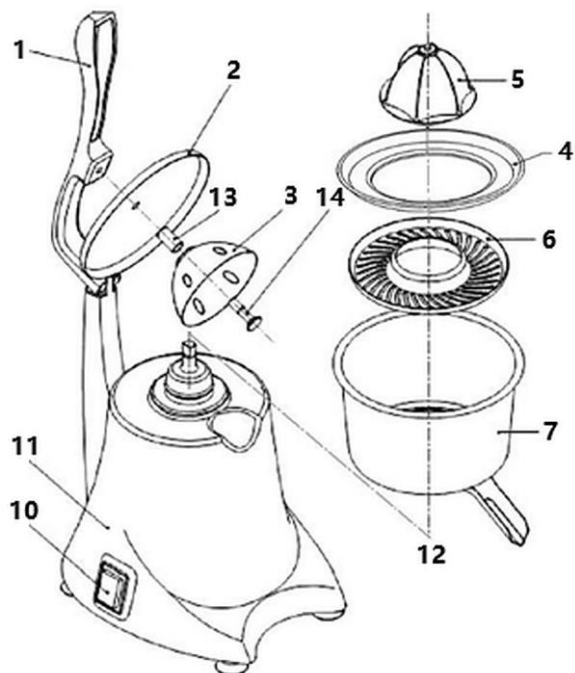


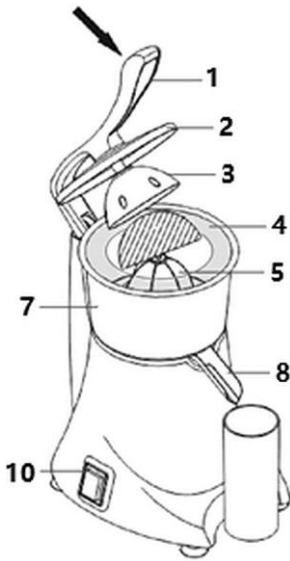
Fig. 2

2. Togliere dal recipiente del succo (7) la pigna per premere gli agrumi (5), la protezione paraschizzi (4) e il colino (6).
3. Allentare la vite (14), girandola in senso antiorario.
4. Togliere dalla leva spremiagrumi (1) la parte superiore dello spremiagrumi (3), la boccola distanziale (13) e il coperchio (2).
5. Pulire accuratamente tutti gli elementi smontati in acqua calda con un detersivo delicato. Sciacquare le parti lavate nell'acqua pulita, asciugarle o lasciarle asciugare all'aria aperta.
6. Il blocco motore (11) e la leva spremiagrumi (1) vanno puliti con un panno morbido e inumidito.

Installazione e uso

7. Fissare il coperchio del recipiente del succo (2), la boccola distanziale (13) e la parte superiore dello spremiagrumi (3) alla leva spremiagrumi (1), avvitando in senso orario la vite (14).
8. Inserire il recipiente del succo (7) sul blocco motore (11).
9. Inserire il colino (6) all'interno del recipiente del succo (7).
10. Inserire la protezione paraschizzi (4) sul recipiente del succo.
11. Fissare la pigna per premere gli agrumi sul gruppo di azionamento motore (12).

Preparazione della spremuta



1. Collocare un recipiente adeguato sotto il beccuccio scarico succo (8).
2. Preparare gli agrumi desiderati, tagliandoli in 2 metà con un coltello ben affilato.
3. Tagliare il frutto trasversalmente rispetto alla linea dello spicchio e non lungo la sua linea.
4. Collegare lo spremiagrumi ad un'adeguata presa singola.
5. Appoggiare la frutta con il lato tagliato contro la pigna per premere gli agrumi (5).
6. Premere il pulsante ON/OFF (10).
7. Spingere la leva spremiagrumi (1) verso il basso in modo che la parte superiore dello spremiagrumi (3) copra il frutto.

Fig. 3

8. Premere lentamente la leva spremiagrumi (1) fino all'azionamento del motore e alla spremitura del frutto.
9. Al termine del processo di spremitura, tirare la leva spremiagrumi (1) verso l'alto, attendere che il motore si fermi e rimuovere la scorza del frutto.
10. Continuare il processo di spremitura degli agrumi.
11. In caso di spremitura di più agrumi, liberare sistematicamente il colino dalla polpa.

12. Al termine del ciclo di spremitura, spegnere l'apparecchio con l'interruttore ON/OFF (10) (metterlo in posizione "O").

Interruttore di emergenza

L'apparecchio è dotato di un interruttore di emergenza che provvede a disattivare il motore in caso di sovraccarico.

1. Se questo dovesse accadere, spegnere l'apparecchio con l'interruttore ON/OFF (metterlo in posizione "O").
2. Attendere che lo spremiagrumi si raffreddi.
3. Una volta raffreddato, riavviare l'apparecchio.

6 Pulizia

6.1 Norme di sicurezza durante la pulizia

- Prima di procedere con la pulizia, scollegare l'apparecchiatura dall'alimentazione elettrica.
- Lasciare raffreddare completamente l'apparecchiatura.
- Impedire l'accesso dell'acqua all'interno dell'apparecchiatura. Non immergere il dispositivo in acqua o in altri liquidi. Non usare mai getti d'acqua in pressione per pulire l'apparecchiatura.
- Non pulire l'apparecchiatura con oggetti affilati o metallici (coltello, forchetta, ecc.). Gli oggetti affilati possono danneggiare l'apparecchiatura e, a contatto con gli elementi conduttori, possono causare il rischio di fulminazione.
- Per la pulizia, non utilizzare agenti abrasivi, contenenti solventi, e detergenti abrasivi. Essi, infatti, possono danneggiare la superficie.

6.2 Pulizia

1. L'apparecchio va sistematicamente pulito alla fine della giornata di lavoro o più frequentemente, se necessario.
2. Per togliere o montare i singoli componenti, procedere secondo le istruzioni riportate nel capitolo **“Uso / Preparazione dell'apparecchio”**.
3. Tutti i componenti rimovibili dello spremiagrumi (coperchio del recipiente del succo, protezione paraschizzi, parte superiore dello spremiagrumi, pigna per premere gli agrumi, colino, recipiente del succo) vanno puliti con l'acqua calda e un detergente delicato.

NOTA BENE!

La pigna per premere gli agrumi, il colino e il recipiente del succo possono essere lavati in lavastoviglie.

4. Il colino va pulito con una spazzola per piatti.
5. Se alle parti rimovibili si sono attaccati dei residui di agrumi, prima di lavarle, lasciarle in ammollo nell'acqua calda.
6. Tutti gli elementi lavati vanno accuratamente sciacquati sotto l'acqua corrente.
7. Lasciare gli elementi asciugare all'aria aperta o asciugarli con un panno che non lascia pelucchi.
8. Il blocco motore e il cavo di alimentazione vanno puliti con un panno morbido e umido.
9. Passare un panno morbido sul blocco motore e sul cavo di alimentazione.
10. Prima di usare nuovamente l'apparecchio o di riportarlo, rimontare tutti gli elementi.

7 Smaltimento

Apparecchiature elettriche



Le apparecchiature elettriche sono provviste di questo simbolo. Le apparecchiature elettriche devono essere smaltite e riciclate in modo corretto, in pieno rispetto dell'ambiente naturale. Non gettare le apparecchiature elettriche insieme ai rifiuti domestici. Scollegare l'apparecchiatura dall'alimentazione elettrica e rimuovere il cavo di collegamento.

Le apparecchiature elettriche devono essere consegnate nei centri di raccolta specializzati.