

63



700840

Bartscher GmbH
Franz-Kleine-Str. 28
D-33154 Salzkotten
Германия

тел. +49 5258 971-0
факс: +49 5258 971-120
Горячая линия: +49 5258 971-197
www.bartscher.com



Версия: 2.0

Дата составления: 2024-07-04

Оригинальная инструкция по эксплуатации

1	Безопасность	2
1.1	Значение символики	2
1.2	Рекомендации по технике безопасности.....	3
1.3	Использование по назначению	7
1.4	Использование не по назначению	7
2	Общие сведения	8
2.1	Ответственность и гарантийные обязательства	8
2.2	Защита авторских прав.....	8
2.3	Декларация соответствия.....	8
3	Транспортировка, упаковка и хранение	9
3.1	Транспортная инспекция	9
3.2	Упаковка.....	9
3.3	Хранение	9
4	Технические данные.....	10
4.1	Технические характеристики.....	10
4.2	Обзор компонентов прибора	12
4.3	Функции прибора.....	13
5	Инсталляция и обслуживание	14
5.1	Инсталляция.....	14
5.2	Обслуживание	17
6	Очистка и технический уход.....	20
6.1	Рекомендации на тему безопасности во время очистки.....	20
6.2	Очистка	21
6.3	Консервация	23
7	Возможные неисправности	26
8	Утилизация.....	28



Перед эксплуатацией прибора прочитайте инструкцию по эксплуатации и храните ее в доступном месте!

Эта инструкция по эксплуатации описывает установку прибора, обслуживание и уход за прибором, а также является важным информационным источником и справочником. Знание и выполнение всех содержащихся в ней рекомендаций на тему безопасности и обслуживания, является условием безопасной и правильной работы с прибором. Кроме того, применяются положения о предотвращении несчастных случаев, правилах в области безопасности и гигиены труда, а также действующие правовые нормы в области применения прибора.

Перед началом работы с прибором и, в частности, перед его запуском прочитайте данную инструкцию по эксплуатации во избежание телесных повреждений и вещественного ущерба. Неправильная эксплуатация может стать причиной повреждений.

Эта инструкция по эксплуатации является неотъемлемой частью продукта, должна храниться в непосредственной близости от прибора и быть доступной в любое время. Вместе с передачей прибора должна быть также передана данная инструкция по эксплуатации.

RU

1 Безопасность

Прибор изготовлен согласно действующим в данный момент правилам техники. Несмотря на это прибор может представлять опасность, если им пользоваться не в соответствии с инструкцией или не по прямому назначению. Все лица, пользующиеся прибором, должны учитывать содержащуюся в данной инструкции информацию, и соблюдать указания по безопасности.

1.1 Значение символики

Важные указания по безопасности, а также предупредительная информация обозначены в данной инструкции соответствующими символами / знаками. Соблюдайте эти указания с целью предотвращения несчастных случаев, телесных травм и вещественного ущерба.



ОПАСНОСТЬ!

Символ **ОПАСНОСТЬ** предупреждает об угрозах, которые в случае несоблюдения осторожности, могут стать причиной тяжелых телесных повреждений или смертельного исхода.



ОСТОРОЖНО!

Символ **ОСТОРОЖНО** предупреждает об угрозах, которые, в случае неосторожности могут стать причиной средней тяжести травм, тяжелых телесных повреждений или смертельного исхода.



ПРЕДУПРЕЖДЕНИЕ!

Символ **ПРЕДУПРЕЖДЕНИЕ** предупреждает об угрозах, которые в случае пренебрежения этим предупреждением, могут стать причиной легких или средней тяжести травм.

ВНИМАНИЕ!

Символ **ВНИМАНИЕ** указывает на возможный материальный ущерб, который может возникнуть при несоблюдении инструкций по технике безопасности.

ПРИМЕЧАНИЕ!

Символ **ПРИМЕЧАНИЕ** означает возможность получения пользователем дополнительной информации или рекомендаций касательно эксплуатации прибора.

RU

1.2 Рекомендации по технике безопасности

Электрический ток

- Слишком высокое напряжение в сети или неправильная установка прибора могут стать причиной поражения электрическим током.
- Перед установкой сравнить параметры местной электросети с техническими параметрами прибора (смотрите заводскую табличку). Прибор подключать только в случае соответствия.
- Во избежание коротких замыканий содержите прибор в сухом состоянии.
- Если во время работы возникают неисправности, немедленно отключите прибор от источника электропитания.
- Не прикасаться к вилке прибора мокрыми руками.
- Никогда не прикасайтесь к прибору, который упал в воду. Немедленно отсоедините прибор от источника электропитания.
- Любого вида ремонтные работы, а также открытие корпуса могут быть выполнены только специалистами и соответствующими мастерскими.

- Не переносить прибор, держа его за присоединительный провод.
- Не допускать контакта провода с источниками тепла и острыми краями.
- Провод не подвергать изгибам, запутыванию, не завязывать его.
- Провод должен всегда находиться в разложенном состоянии.
- Никогда не устанавливать прибор или другие предметы на проводе.
- С целью отсоединения прибора от источника электропитания всегда следует пользоваться вилкой.
- Провод питания регулярно проверять на предмет повреждений. Не использовать прибор с поврежденным проводом питания. Если провод поврежден, во избежание опасности, его замену следует поручить персоналу сервисного обслуживания или электрику.

Опасность возникновения пожара / опасность в связи с наличием легковоспламеняющихся материалов / опасность взрыва!

- Внутри прибора не использовать какие-либо электрические приборы.
- Не следует хранить или использовать бензин или другие легко воспламеняющиеся газы или жидкости вблизи этого или другого прибора. Газы могут быть пожаро- и взрывоопасными.
- Не вкладывать в прибор взрывоопасные материалы, как напр., аэрозоли, наполненные горючими вспенивающими веществами. Из емкостей с легковоспламеняющимися газами и жидкостями при низких температурах может выделяться содержимое, которое может воспламениться от искр, создаваемых электрическими приборами. Опасность взрыва!
- В случае утечки хладагента необходимо вынуть вилку из розетки. Удалить все источники возгорания, которые находятся поблизости, проветрить помещение и связаться с сервисной службой. Избегайте попадания хладагента в глаза, так как это может привести к серьезным травмам глаз.
- Никогда не использовать легко возгорающиеся жидкости для очистки прибора. Образующиеся из них пары могут быть пожаро- и взрывоопасны.
- В случае пожара, перед началом действий, направленных на ликвидацию огня, отключить прибор от источника электропитания. Никогда не гасить огонь водой, пока прибор подключен к электросети. После гашения пожара позаботиться о достаточном поступлении свежего воздуха.
- Не следует ускорять процесс размораживания с помощью механических устройств или источников тепла (свечи или нагреватели) или любым другим способом. Образующийся пар может вызвать короткое замыкание, а высокая температура может повредить прибор.
- Во время работы все вентиляционные отверстия должны быть открыты.
- Никогда не следует нарушать систему охлаждения в приборе.

Опасность для здоровья причиненная испорченным мясом

- Следует использовать только мясо, пригодное для переработки.
- При работе с мясом, решетками из нержавеющей стали, подвесными рамами и крючками для мяса следует носить перчатки, предназначенные для контакта с пищевыми продуктами.
- Опасность при созревании мяса всухую - появление так называемой „дикой плесени” В отличие от ”хорошей благородной плесени”, это может испортить мясо и вызвать токсические и аллергические реакции.

По этой причине вы должны обеспечить безупречную гигиену при работе с прибором и мясом и получить исчерпывающую информацию о созревании всухую от заслуживающего доверия мясника/эксперта.

- Заметный кисловатый запах может указывать на появление дикой плесени.
- После окончания созревания темные и сухие места следует удалить, широко обрезая их.
- Не следует употреблять просроченные пищевые продукты, они могут привести к пищевому отравлению.

ВНИМАНИЕ!

Производитель не несет никакой ответственности за ущерб охлаждаемому товару, даже в случае дефекта прибора в течение гарантийного срока. Производитель также исключает ответственность за ущерб людям, причиненный неправильно хранящимися товарами, которые затем потребляются.

RU

Обслуживающий персонал

- Этот прибор не может использоваться детьми.
- Держать прибор и шнур питания подальше от детей.
- Дети должны находиться под наблюдением взрослых, чтобы иметь уверенность, что они не играют прибором или не включают его.
- Очистку и эксплуатационное техобслуживание прибора не могут выполнять дети.
- Прибор может использоваться людьми с ограниченными физическими, сенсорными, умственными способностями и небольшим опытом и/или знаниями, если они находятся под наблюдением или получили инструкции относительно безопасного использования прибора и понимают

возникающие риски. Во время эксплуатации прибора не следует оставлять его без присмотра.

Неправильное использование

- Использование не по назначению или запрещенная эксплуатация могут стать причиной повреждения прибора.
- Прибором можно пользоваться только при условии, что его техническое состояние не вызывает сомнений и гарантирует безопасную работу.
- Прибором можно пользоваться только в случае, когда все присоединения были выполнены в соответствии с предписаниями.
- Прибор можно использовать только при условии что он чист.
- Применять только оригинальные запчасти. Никогда не следует самостоятельно ремонтировать прибор.
- Нельзя вводить какие-либо изменения или модифицировать прибор.

- Этот прибор не является холодильником. Не хранить в приборе какие-либо другие продукты, кроме указанных в разделе „Использование по назначению“.
- Не использовать прибор для копчения.
- Прибор активно регулирует нужную влажность воздуха. Не помещать в прибор какие-либо соляные блоки для регулирования влажности воздуха. Прибор может быть поврежден. Если все же будут применены соляные блоки, гарантия на прибор истекает. Производитель не несет никакой ответственности за ущерб, нанесенный прибору и мясу.

1.3 Использование по назначению

Любое применение прибора с целью, отличающейся от его нормального назначения, описанного ниже, запрещено. Такое применение считается формой эксплуатации не по назначению.

Данные примеры эксплуатации считаются соответствующими назначению:

- Хранение и созревание мяса (говядина, свинина, дичина и др.).

1.4 Использование не по назначению

Использование не по назначению может привести к телесным повреждениям и вещественному ущербу в результате опасного электрического напряжения, пламени и высоких температур. С помощью прибора можно выполнять только работы, которые описаны в данной инструкции по эксплуатации.

Следующие примеры эксплуатации считаются использованием, не соответствующим назначению:

- Хранение рыбы.
- Хранение горючих или взрывоопасных жидкостей, таких как эфир, бензин или клей;
- Хранение взрывоопасных материалов, например, аэрозолей, наполненных горючими вспенивающими веществами;
- Хранение фармацевтических продуктов или консервированной крови;
- Хранение живых животных.

2 Общие сведения

2.1 Ответственность и гарантийные обязательства

Все сведения и рекомендации, содержащиеся в этой инструкции по эксплуатации были составлены с учетом действующих предписаний, актуального уровня инженерно-технических исследований, а также нашего многолетнего опыта и знаний. Действительный объем поставок может отклоняться при спецзаказах, предъявлении дополнительных заказных условий поставок или по причине новейших технических изменений, отличающихся от описанных здесь объяснений и многочисленных чертежных изображений. Производитель не несет никакой ответственности за повреждения и вред вследствие:

- несоблюдения рекомендаций,
- использования не по назначению,
- введения пользователем технических изменений,
- применения несоответствующих запчастей.

Мы оставляем за собой право на технические изменения изделия в рамках улучшения эксплуатационных характеристик и дальнейшего исследования.

Гарантийный срок на этот прибор составляет 24 месяца с даты покупки прибора.

RU

2.2 Защита авторских прав

Инструкция по эксплуатации и содержащиеся в ней тексты, чертежи и прочие изображения защищены авторскими правами. Размножения любого вида и в любой форме – даже частично – а также использование и/или передача содержания третьим лицам запрещены без письменного согласия изготовителя. Нарушение ведет за собой последствие возмещения убытков. Мы оставляем за собой право на предъявление дальнейших претензий.

2.3 Декларация соответствия

Прибор соответствует действительным нормам и директивам ЕС. Это подтверждается нами в Заявлении о соответствии ЕС. При необходимости мы с удовольствием отправим Вам соответствующее Заявление о соответствии.

3 Транспортировка, упаковка и хранение

3.1 Транспортная инспекция

После получения доставки незамедлительно проверить прибор на предмет комплектности и возможных повреждений, возникших во время транспорта. При внешне опознаваемом транспортном повреждении прибор не принимать или принять с оговоркой. Размер ущерба указать в транспортных документах / накладной перевозчика. Заявить о рекламации. О скрытом ущербе заявить сразу после обнаружения, так как заявку на возмещение ущерба можно подать лишь в пределах действующих сроков для рекламации.

В случае недостачи частей или аксессуаров свяжитесь с нашим Отделом по обслуживанию клиентов.

3.2 Упаковка

Не выбрасывайте упаковочный картон вашего прибора. Он может вам понадобиться для хранения, при переезде или если в случае возможных повреждений вы будете высылать прибор в сервисную службу.

Упаковка и отдельные элементы выполнены из материалов, подлежащих вторичной переработке, такие как пленка и полиэтиленовые мешки, картонные упаковки.

В случае утилизации соблюдайте предписания, действующие в вашей стране. Сдавайте вторично перерабатываемый упаковочный материал в пункт сбора материалов вторичной переработки.

3.3 Хранение

До установки прибора его следует держать в нераспакованном виде, а во время хранения соблюдать нанесенные на внешней стороне маркировки по установке и хранению. Упаковки хранить исключительно при следующих условиях:

- в закрытых помещениях
- в сухом и свободном от пыли месте
- вдали от агрессивных веществ
- в месте, защищенном от воздействия солнечных лучей
- в месте, защищенном от механических сотрясений.

При длительном хранении (более 3 месяцев) регулярно контролируйте общее состояние всех частей и упаковки. В случае необходимости замените упаковку на новую.

4 Технические данные

4.1 Технические характеристики

Наименование:	Холодильный шкаф для созревания мяса 63
№ арт.:	700840
Материал:	стальной лист; стекло, тонированное
Материал внутри:	нержавеющая сталь
Объем в литрах:	63
Размеры внутренней камеры (шир. x гл. x выс.) в мм:	310 x 370 x 710
Диапазон температур от - до в °С:	2 - 14
Регулирование темп. с шагом 1°С:	1
Влажность воздуха от - до в %:	50 - 85
Регулирование влажности воздуха в %:	1
Количество фильтров из активированного угля:	1
Хладагент / кол-во в кг:	R600a / 0,023
Темп. окружающей среды от - до в °С:	18 - 38
Климатический класс:	ST
ПГП:	3
Количество полок:	4
Размеры полок (шир. x гл. x выс.) в мм:	3x305 x 290 x 25 1x295 x 242 x 30
Грузоподъемность на решетку в кг:	15
Размеры штанг (шир. x гл. x выс.) в мм:	295 x 305 x 30
Грузоподъемность на раму подвеса в кг:	20
Параметры подключения:	0,07 кВт 220–240 В 50 Гц
Размеры (шир. x гл. x выс.) в мм:	400 x 605 x 875
Вес в кг:	40,6

Мы оставляем за собой право на внесение технических изменений!

Версия / характеристики

- Охлаждение: циркуляция воздуха
- Регулирование температуры: электронное
- Управление: сенсорное
- Термостат
- Изоляция: циклопентан C5H10
- Автоматическая функция размораживания: нет
- Испарение конденсата: да
- Вид промежуточных полок: решетки
- Полки с регулированием высоты
- Цифровая индикация
- Внутренняя подсветка: светодиодное
- Закрывается на ключ
- Включатель/выключатель
- Количество дверей: 1
- Тип двери: одностворчатая дверь, стекло
- Вид остекления:
 - тройное остекление
 - тонированное
 - стекло с УФ-фильтром
- Предохранительное стекло
- Сторона открывания двери: правая. не перенавешиваемая дверь
- Характеристики:
 - антибактериальный ультрафиолетовый свет
 - нейтрализация запахов с помощью фильтров из активированного угля
- В комплект входят:
 - 1 фильтр с активированным углем
 - 1 поддон для капель
 - 4 решетки из нержавеющей стали
 - 1 ручка с монтажным материалом
 - подвесная рама + 3 крючка для мяса
 - 2 ключа
 - 2 увлажняющих фильтра + кронштейн + поддон для капель

4.2 Обзор компонентов прибора

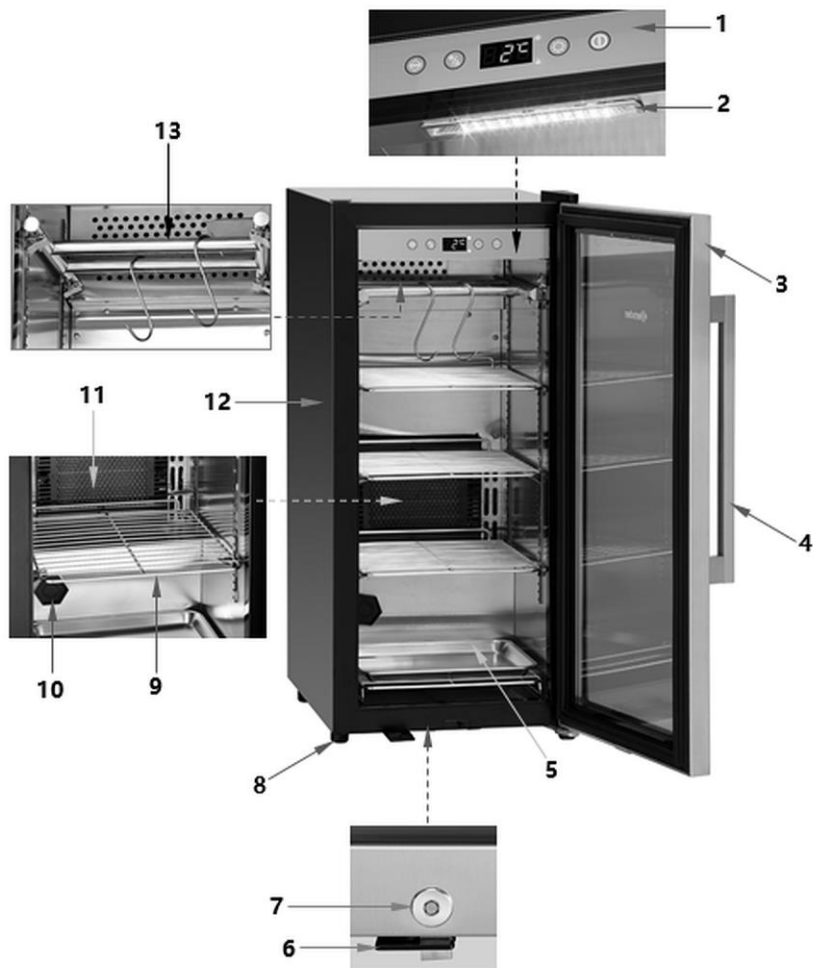


Рис. 1

Описание рис. 1

1. Панель управления
2. Светодиодное освещение
3. Двери прибора
4. Ручка двери
5. Чаша для сбора капель
6. Блокирующая пластина
7. Замок
8. Ножки (4 х), регулируемые по высоте
9. Решетки из нержавеющей стали (4х)
10. Фильтр из активированного угля
11. Увлажняющий фильтр
12. Корпус
13. Подвесная рама + 3 крючка для мяса

4.3 Функции прибора

Шкаф Dry Age предназначен для хранения и созревания соответствующего мяса при правильных настройках температуры.

5 Инсталляция и обслуживание

5.1 Инсталляция

ВНИМАНИЕ!

По причине большого веса прибора его транспорт, а также распаковку и монтаж должны выполнять два человека.

Распаковка / установка

- Распаковать прибор и удалить все элементы упаковки, кроме поддона.



ОСТОРОЖНО!

Опасность удушья!

Сделать невозможным доступ детям к упаковочным материалам, таким как полиэтиленовые пакеты и пенополистироловые элементы.

- Чтобы установить прибор, нужно выполнить следующие действия:
 - Транспортировать прибор можно только в вертикальном положении. Во избежание повреждения компрессора, во время установки или транспортировки не следует наклонять прибор под углом более 45°.
 - Поднять прибор с помощью автопогрузчика и переместить его в запланированное место установки. Будьте осторожны, чтобы не повредить прибор. Контролировать стабильность, чтобы не потерять равновесие прибора.
 - Нельзя тянуть и перемещать прибор – он может опрокинуться. Внешние части или поворотные колеса прибора могут повредиться.
 - В месте, предусмотренном для установки, снять прибор с поддона и установить его.
- Если на приборе находится защитная пленка, ее следует снять. Защитную пленку следует снимать медленно, чтобы на поверхности не оставались остатки клея. Остатки клея следует удалить с помощью салфетки, смоченной в соответствующем растворителе.
- Следует обращать внимание, чтобы не повредить номинальную табличку и предупреждения на приборе.
- **Никогда** не следует устанавливать прибор во влажных и мокрых зонах.
- Прибор следует установить так, чтобы в случае необходимости был обеспечен беспрепятственный доступ к присоединению с целью немедленного отключения.

- Прибор следует размещать на поверхности со следующими характеристиками:
 - ровная, с достаточной грузоподъемностью, устойчивая к воздействию воды, сухая и устойчивая к высоким температурам
 - достаточно большая, чтобы без проблем работать с прибором
 - легко доступная
 - с хорошей вентиляцией.
- Не устанавливать прибор в местах под непосредственным воздействием солнечных лучей, вблизи источников тепла (плита, обогреватель, нагревательные приборы и т.п.). Источники тепла могут отрицательно влиять на уровень энергопотребления, а также ограничивать функции прибора.
- Прибор следует устанавливать так, чтобы была обеспечена достаточная циркуляция воздуха. Не закрывать и не закрывать вентиляционные отверстия прибора.
- Сохранять как минимум 15 см расстояния от стен и других предметов.
- Не устанавливать прибор в местах, где имеет место высокая влажность воздуха. Слишком высокая влажность посредством ржавления испарителя может иметь негативное влияние на холодильный ресурс прибора.
- Прибор следует устанавливать только в помещениях с температурой окружающей среды от 18 °С до 38 °С.
- Прибор поставляется с 3 большими ножками и одной регулируемой по высоте. Маленькую ножку следует отрегулировать таким способом, чтобы прибор стоял строго вертикально и стабильно.

Крепление ручки к двери

1. Перед первым использованием к двери прибора следует прикрепить прилагаемую в комплекте ручку из нержавеющей стали.
2. Для того чтобы открыть монтажные отверстия следует сместить резиновую прокладку, которая находится внутри двери.
3. Прикрепить ручку к двери с помощью прилагаемых винтов.
4. Далее установить прокладку на свое место в правильном положении.

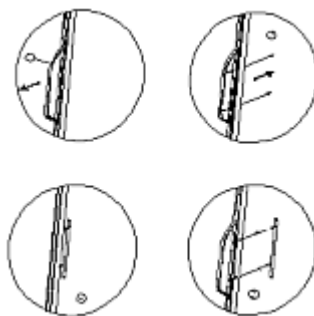


Рис. 2

Подсоединение к источнику тока

- Проверить, соответствуют ли технические данные прибора (см. номинальный щиток) данным имеющейся электрической сети.
- Подключить прибор к одинарной, соответствующим образом предохраненной сетевой розетке с соответствующим штырем заземления. Не подключать прибор к многофункциональной розетке.
- Провод присоединения проложить таким образом, чтобы никто не мог на него наступить или споткнуться.
- Перед первым применением прибор следует оставить на как минимум 12 часов, прежде чем он будет подключен к источнику электропитания.
- В случае перерыва в подаче электропитания или изъятия вилки из розетки, прибор не следует подключать к сети как минимум в течение 15 минут.

5.2 Обслуживание

Перед первым использованием

1. Перед первым использованием внутреннюю и внешнюю часть прибора и аксессуары следует протереть с использованием теплой воды и мягкой ткани. Учесть рекомендации, содержащиеся в п. 6 „Очистка“.
2. В завершение тщательно осушить прибор и оснащение.
3. Решетки из нержавеющей стали и подвесную раму поместить в прибор.

ВНИМАНИЕ!

Следует убедиться, что решетки из нержавеющей стали, например, рама для подвешивания крючков для мяса, надежно зафиксированы перед тем, как положить или повесить на них мясо.

Элементы управления и отображаемые сообщения

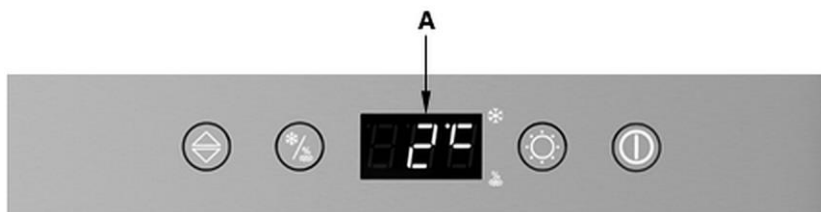


Рис. 3

A Индикатор температуры и влажности воздуха



Кнопка подъема / уменьшения значения настройки



Функциональная кнопка температура / влажность воздуха





Кнопка светодиодного освещения / УФ-света




Кнопка Вкл./Выкл.

Включение прибора


1. Подключить прибор к соответствующей, одиночной розетке.
2. Чтобы включить прибор, следует нажать кнопку Вкл / выкл.  на панели управления.
3. Затем, по крайней мере, на 2 часа включить УФ-свет, чтобы продезинфицировать внутреннюю камеру. Для этого кнопку  держать нажатой в течение 5 секунд.
4. Удалить пластиковую упаковку с увлажняющего фильтра.
5. Перед помещением мяса в прибор увлажняющий фильтр должен быть заполнен 300 мл питьевой воды.

Настройка температуры и влажности воздуха

1. С помощью кнопки  можно переключаться между настройкой и отображением температуры или влажности воздуха:

Однократное нажатие кнопки  вызывает мигание индикатора температуры на дисплее, и температуру можно регулировать в диапазоне от 2 °C до 14 °C с шагом 1 °C.

При двойном нажатии кнопки  мигает индикатор влажности воздуха.

Влажность воздуха может быть установлена с помощью кнопки  в диапазоне от 50 % до 85 % с шагом 1%.


Если в течение 3 секунд не будет введено никаких настроек, прибор сохранит прежние настройки.

Прибор автоматически возвращается к отображению температуры.


УКАЗАНИЕ!


Положить/повесить мясо в прибор только тогда, когда во внутренней камере будет достигнута желаемая температура.

Для достижения оптимальных результатов созревания мы рекомендуем следующую настройку: температура 3 °C / влажность воздуха 75 %.

Путем одновременного нажатия кнопок  и  в течение 3 секунд, можно переключать способ отображения температуры в °C или °F.

Включение / выключение светодиодного освещения и УФ-света


1. Нажать кнопку  один раз, чтобы выключить светодиодное освещение. Включается светодиодное освещение.


2. Удерживать кнопку  нажатой в течение 5 секунд, чтобы включить УФ-свет.

УКАЗАНИЕ!

Дверь прибора оснащена защитным выключателем. Когда дверь прибора открывается, ультрафиолетовый свет автоматически выключается. Когда дверь прибора закрыта, ультрафиолетовый свет включается снова.

Ультрафиолетовый свет предназначен для дезинфекции внутренней камеры до, во время и после процесса созревания.

3. Чтобы выключить светодиодное освещение, коротко нажать кнопку .

4. Чтобы выключить УФ-свет, нажать кнопку  на прикл. 5 секунд.

Выключение прибора

1. Если прибор не будет использоваться, его следует выключить с помощью выключателя/выключателя.
2. В завершение отсоединить его от розетки (вытащить сетевую вилку!).
3. Опорожнить поддон для капель резервуара для воды.

Указания для пользователя касающиеся Dry-Aging

- Сухое созревание (dry-aging) говядины, свинины и дичины это сложный процесс, требующий времени и идеальных условий.
- Мясо высокого качества должно быть уложено на решетки из нержавеющей стали или подвешено с помощью мясных крючков на подвесных рамах.
- Мясо необходимо регулярно проверять на наличие дикой плесени.
- Когда мясо достигнет желаемой степени созревания, его необходимо вытащить, обработать в соответствии с потребностями и приготовить.

Различные ароматы в зависимости от продолжительности созревания

Тонкий ореховый аромат может быть достигнут, в зависимости от используемого мяса, после прибл. 21 дней.

Аромат, напоминающий запах грибов, может быть достигнут, в зависимости от используемого мяса, после прибл. 28-35 дней.

Сильный аромат, напоминающий запах голубого сыра с плесенью, может быть достигнут, в зависимости от используемого мяса, после прибл. 45 дней и более.

Чем дольше мясо будет созревать, тем сильнее будет аромат.

RU

6 Очистка и технический уход

6.1 Рекомендации на тему безопасности во время очистки

- Перед очисткой прибор следует отсоединить от источника электропитания.
- Оставить прибор, чтобы он полностью остыл.
- Следить за тем, чтобы в прибор не попадала вода. Во время очистки никогда не погружать прибор или вилку в воду или другие жидкости. Для очистки прибора не следует использовать струю воды под давлением.
- Не использовать для очистки прибора острые или металлические предметы (нож, вилка). Острые предметы могут повредить прибор, а при контакте с токоведущими элементами стать причиной поражения током.
- Не использовать агрессивные средства, содержащие растворители или какие-либо едкие чистящие средства. Они могут повредить поверхность.

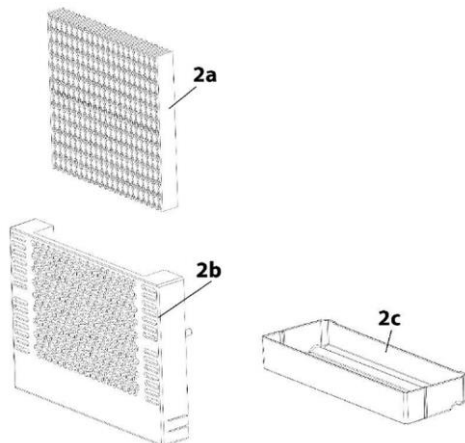
6.2 Очистка

1. Тщательно очищать прибор после каждого процесса созревания.
2. Вынуть мясо. Использовать перчатки, предназначенные для контакта с пищевыми продуктами.
3. Следовать следующим инструкциям по очистке отдельных аксессуаров и компонентов.

Решетки из нержавеющей стали, подвесная рама, поддон для капель

1. Вынуть из прибора решетки из нержавеющей стали, поддон для капель, подвесные рамы и крючки для мяса. Чтобы вынуть решетку из нержавеющей стали, ее нужно слегка приподнять, а затем вытащить.
2. Тщательно очистить решетки из нержавеющей стали, поддон для капель, раму для подвешивания и крючки для мяса, используя теплую воду, мягкую тряпочку или губку и мягкое моющее средство, подходящее для контакта с пищевыми продуктами. Сполосните чистой водой. Тщательно высушить очищенные элементы с помощью мягкой салфетки.

Увлажняющий фильтр



2a Увлажняющий фильтр

2b Кронштейн

2c Поддон для капель

Рис. 4

1. Вынуть из прибора кронштейн с поддоном для капель.
2. Вынуть увлажняющий фильтр из кронштейна.
3. Ослабить поддон для капель, нажав на дно сбоку от кронштейна, и вытащить его.

4. Очистите кронштейн и поддон для капель теплой водой с небольшим количеством моющего средства. В завершение элементы следует осушить.

УКАЗАНИЕ!

Увлажняющий фильтр после использования следует заменять каждые 3 месяца.

Внутренняя камера

1. Внутреннюю камеру и дверцу прибора изнутри следует очищать теплой водой, мягким моющим средством, пригодным для контакта с пищевыми продуктами, и мягкой тряпочкой.
2. Очищенные поверхности тщательно осушить с помощью чистой салфетки.
3. Далее тщательно осушить очищенные поверхности с помощью мягкой салфетки.

Двери прибора / уплотнения двери

1. Стеклоочистительные поверхности дверцы прибора снаружи должны быть очищены средством для мытья стекол.
2. Протереть дверцу прибора мягкой тряпочкой.
3. Регулярно очищайте дверное уплотнение только мягкой влажной тряпочкой.
4. Чтобы дверцы прибора могли правильно закрываться и приборы функционировали должным образом, необходимо обратить особое внимание на чистоту дверного уплотнения.

Корпус

1. Очистить внешнюю поверхность прибора с помощью имеющегося в продаже средства для чистки поверхностей из нержавеющей стали. Следуйте рекомендациям производителя чистящего средства.
2. Далее тщательно осушить прибор с помощью мягкой салфетки.

6.3 Консервация

Контейнер для сбора конденсата (К)

Если в приборе наблюдались большие колебания температуры или если прибор должен быть выключен в течение длительного времени, рекомендуется проверить контейнер для конденсата / поддон для капель.

Колебания температуры могут возникать, например, из-за отсутствия электричества, длительного / частого открытия дверцы прибора при включенном приборе или неисправностей прибора.

Контейнер для сбора конденсата (**К**) расположен на задней стенке прибора, справа внизу.

1. Снять металлическую крышку.
2. Конденсат (если присутствует) следует регулярно удалять из контейнера для сбора конденсата (К) с помощью губки.
3. В завершение снова прикрутите металлическую крышку.



Рис. 5

RU

Ручное размораживание

1. После каждого процесса созревания оставьте прибор на 24 часа для размораживания.
2. Выключить прибор, но не вынимать вилку.
3. После начать ручное размораживание прибора. Следует обращать внимание на поддон для капель (К) и удалять образовавшуюся в процессе размораживания воду.

Если прибор обледенел, действуйте следующим образом:

- Вынуть мясо из прибора.
- Накрыть их пищевой пленкой или, по возможности, поместить в полиэтиленовый пакет и охладить в соответствующей холодильной камере.
- Выключить прибор.
- Наполнить кастрюлю горячей, но уже не кипящей питьевой водой и поставить кастрюлю на тряпку на нижнюю решетку из нержавеющей стали.

ПРЕДУПРЕЖДЕНИЕ !

Риск получения ожогов при контакте с горячей водой!

Следует осторожно обращаться с кастрюлей с горячей водой.

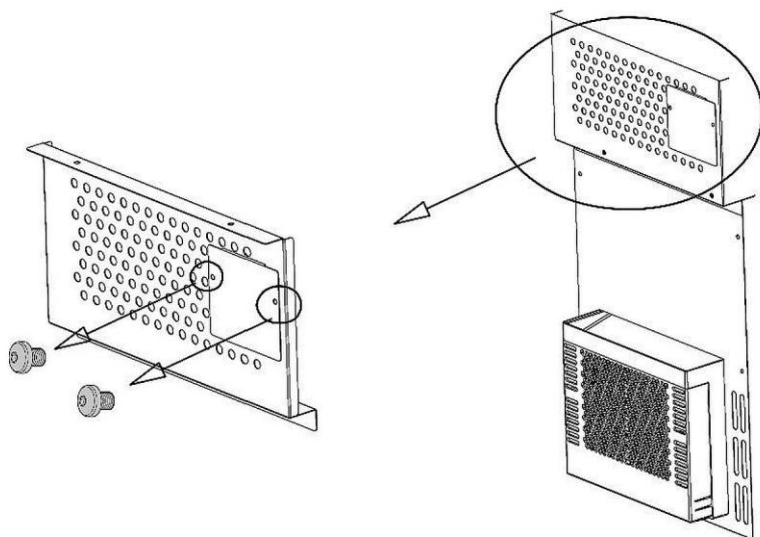
Водяной пар растворит образовавшийся лед в течение прибл. одного часа. Вода, образовавшаяся в результате разморозки, собирается во внутренней камере, а также может собираться в поддоне для капель (К).

- Вытащить из прибора кастрюлю и тряпочку.
- Вытереть воду из внутренней камеры.
- Опорожните поддон для капель (К).
- Протереть прибор насухо мягкой тряпочкой.
- Оставить прибор открытым на час, чтобы он хорошо просох.

Фильтр из активированного угля

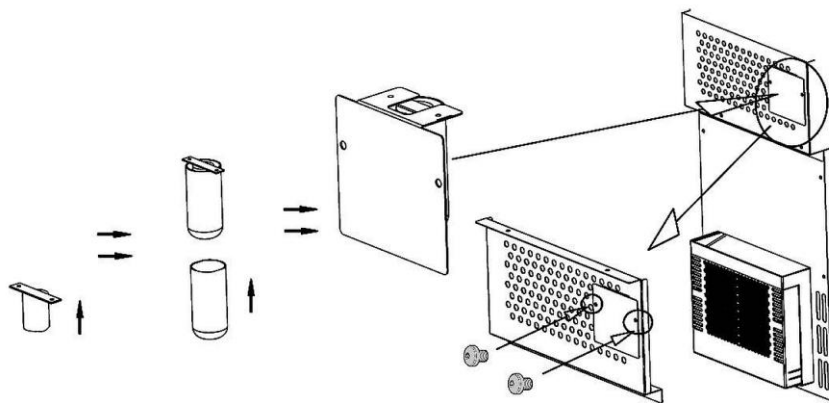
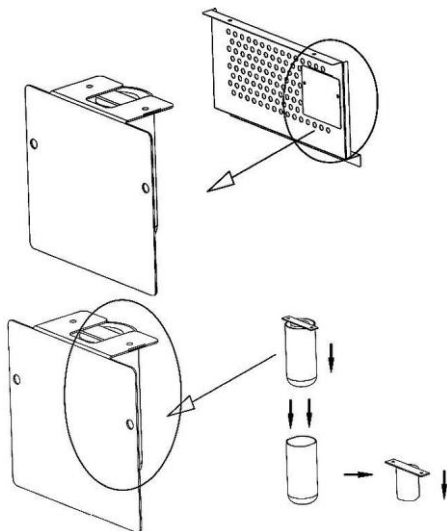
Фильтр из активированного угля необходимо заменять один раз в год. Для этого (при необходимости) вытащить мясорубку, выкрутить фильтр и заменить его.

Замена УФ-лампы



1. Осторожно ослабить винты.

2. Снять крышку.
УФ-лампа прикреплена к крышке.
3. Снимите абажур УФ-лампы, потянув его вверх.
4. Заменить УФ-лампу на новую.



5. Выполнить монтаж в обратном порядке (рис. сверху).

7 Возможные неисправности

В приведенной ниже таблице описаны возможные причины и способы устранения сбоев в работе или ошибок, возникающих во время работы прибора. Если не удастся устранить неисправности, обратитесь в сервисный центр.

Ошибка	Возможная причина	Устранение
Прибор не работает	Неправильно вставлена вилка	Вынуть вилку и правильно вставить ее в розетку
	Поврежден предохранитель электрического питания	Проверить предохранитель, проверить прибор после подключения к другой розетке
	Отсутствие тока	Проверить электропитание
	Повреждена розетка	Подсоединить прибор к другой розетке
	Повреждена сетевая вилка	Обратиться в пункт сервисного обслуживания
Неудовлетворительная эффективность охлаждения	Неправильная настройка температуры	Проверить заданную температуру, возможно, отрегулировать ее
	Дверь не закрыта плотно или дверь была открыта слишком долго	Нужно плотно закрыть дверь, а время открытия двери свести к минимуму
	Дверное уплотнение повреждено или деформировано	Обратиться в сервисный центр
	Неправильная циркуляция воздуха вокруг прибора	Обеспечить достаточное расстояние от стен или других предметов Разморозить прибор
Не работает светодиодное освещение / УФ-свет	Поврежденное светодиодное освещение / УФ-лампа	Обратиться в сервисный центр

Возможные неисправности

Ошибка	Возможная причина	Устранение
Прибор вибрирует	Прибор стоит на неровной поверхности	Установить прибор на ровной поверхности
Прибор работает слишком громко	Незакрепленные детали (например, гайки/болты)	Проверить гайки и болты, при необходимости дотянуть
	Прибор стоит на неровной поверхности	Установить прибор на ровной поверхности
	Прибор прикасается к стене / к другим предметам	Обеспечить достаточное расстояние от стен или других предметов
Двери закрываются неправильно	Прибор не стоит на ровной поверхности	Установить прибор на ровной поверхности
	Изношенная дверная прокладка.	Обратиться в пункт сервисного обслуживания
	Решетки из нержавеющей стали соскользнули	Правильно закрепить решетки из нержавеющей стали во внутренней камере
Цифровой индикатор ничего не показывает	Поврежден регулятор температуры	Вынуть вилку, подождать 2 мин., повторно включить вилку если неисправность не была устранена таким образом, обратитесь в сервисную службу.
	Повреждена сетевая вилка	
Компрессор не включается	Температура в помещении ниже желаемой температуры	Обратите внимание на температуру окружающей среды
Влажность на поверхности прибора	Слишком высокая влажность в месте установки	Протереть прибор мягкой тряпочкой

Следующие признаки не свидетельствуют о неисправности:

Звуки, выходящие при работе из прибора, являются нормальным явлением и не свидетельствуют о неисправности.

- Плескание, бульканье и шум являются результатом работы хладагента в холодильном контуре.
- Короткие, более громкие гудки/писки или щелчки можно услышать, когда включается компрессор, чтобы восстановить установленную температуру во внутренней камере прибора.

Сообщения о кодах ошибки


Код ошибок	Проблема	Устранение
Н1	Дверь была открыта слишком долго	Закрыть дверцы
	Проблема с дверным стыком	Обратиться в сервисный центр
Н2, Н5	Ошибка датчика	Обратиться в сервисный центр
Н3	Проблема охлаждения	Обратиться в сервисный центр
Н4	Проблема влажности воздуха	Обратиться в сервисный центр
Н6	Проблема с процессом размораживания	Разморозить прибор
Е9	Проблема с дисплеем	Обратиться в сервисный центр

RU

Если выполнение вышеуказанных шагов не решило проблему, обратитесь в сервисную службу.

8 Утилизация

Электрические приборы

	Электрические приборы имеют этот символ. Электрические приборы следует утилизировать надлежащим и экологически безопасным способом, подвергать вторичной переработке. Нельзя выбрасывать электрические приборы вместе с домашними отходами. Отсоединить прибор от источника электропитания и удалить из прибора присоединительный провод.
---	---

Электрические приборы следует передавать в специально организованные пункты приема.

Хладагент

Примененное в приборе вспенивающее вещество легко воспламеняется. Его утилизацию следует выполнить в соответствии с местными предписаниями.