

63



700840

Bartscher GmbH
Franz-Kleine-Str. 28
D-33154 Salzkotten
Німеччина

Тел. +49 5258 971-0
Факс: +49 5258 971-120
Технічна допомога: +49 5258 971-197
www.bartscher.com



Версія: 2.0

Дата підготовки: 2024-07-04

Оригінальна інструкція з експлуатації

1	Безпека	2
1.1	Пояснення попереджувальних слів	2
1.2	Вказівки щодо безпеки	3
1.3	Використання за призначенням	7
1.4	Використання не за призначенням	7
2	Загальна інформація	8
2.1	Відповідальність та гарантія	8
2.2	Захист авторських прав	8
2.3	Декларація про відповідність	8
3	Перевезення, упаковка та зберігання	9
3.1	Контроль доступу	9
3.2	Упаковка	9
3.3	Зберігання	9
4	Технічні параметри	10
4.1	Технічні дані	10
4.2	Перелік складових частин приладу	12
4.3	Функції приладу	13
5	Встановлення і експлуатація приладу	14
5.1	Встановлення приладу	14
5.2	Експлуатація приладу	17
6	Чищення та технічне обслуговування	20
6.1	Інформація на тему безпеки під час чищення	20
6.2	Очищення	21
6.3	Техобслуговування	23
7	Можливі несправності	26
8	Утилізація	28



Перш ніж користуватися приладом, слід прочитати інструкцію з експлуатації приладу та зберігати її у доступному місці!

Ця інструкція з експлуатації описує встановлення, використання та ремонт приладу, служить важливим джерелом інформації і є посібником користувача. Ознайомлення та дотримання всіх вказівок з техніки безпеки та експлуатації приладу є умовою безпечної та правильної його роботи. Крім того, застосовуються положення щодо запобігання нещасних випадків, правила з охорони та гігієни праці та законодавчі норми, що діють у галузі використання пристрою.

Перед початком роботи з пристроєм, і, зокрема, перед введенням його в експлуатацію, будь ласка, прочитайте ці інструкції, щоб уникнути травм людей і пошкодження майна. Неправильне використання може призвести до пошкоджень.

Ця інструкція з експлуатації є невід'ємною частиною виробу і повинна зберігатися в безпосередній близькості від пристрою та бути доступною у будь-який час. Після передачі пристрою також слід передати цю інструкцію з експлуатації.

UK

1 Безпека

Прилад було виготовлено згідно з чинними технічними принципами. Однак пристрій може становити джерело небезпеки, якщо його використовувати неправильно або не за призначенням. Усі особи, які користуються пристроєм, повинні дотримуватися інформації, що міститься в цій інструкції з експлуатації, та дотримуватися вказівок на тему безпеки.

1.1 Пояснення попереджувальних слів

Важливі вказівки щодо безпеки експлуатації пристрою та попереджувальна інформація позначені в цій інструкції з експлуатації відповідними символами. Цих інструкцій слід суворо дотримуватися, щоб уникнути нещасних випадків, травм та пошкодження майна.



НЕБЕЗПЕКА!

Попереджувальне слово НЕБЕЗПЕКА попереджає про небезпеку, яка може призвести до серйозних травм або смертельних випадків, якщо їх не уникати.



ЗАСТЕРЕЖЕННЯ!

Попереджувальне слово **ЗАСТЕРЕЖЕННЯ** попереджає про загрози, які можуть призвести до середньої тяжкості травм або смертельних випадків, якщо їх не уникати.



ПОПЕРЕДЖЕННЯ!

Попереджувальне слово **ПОПЕРЕДЖЕННЯ** попереджає про загрози, які можуть призвести до легких або помірної тяжкості травм, якщо їх не уникати.

УВАГА!

Попереджувальне слово **УВАГА** вказує на можливі пошкодження майна, які можуть виникнути, якщо не дотримуватися вказівок на тему безпеки.

ПОВІДОМЛЕННЯ!

Символ **ПОВІДОМЛЕННЯ** ознайомлює користувача з додатковою інформацією та інструкціями щодо експлуатації пристрою.

UK

1.2 Вказівки щодо безпеки

Електричний струм

- Занадто висока напруга мережі або неправильна установка можуть призвести до ураження електричним струмом.
- Прилад можна підключати лише в тому випадку, якщо дані на номінальній табличці відповідають напрузі мережі.
- Щоб уникнути електричних коротких замикань, пристрій слід тримати в сухому стані.
- Якщо під час роботи виникають несправності, пристрій слід негайно відключити від джерела живлення.
- Не торкатися вилки пристрою мокрими руками.
- Ніколи не брати пристрій, якщо він упав у воду. Відразу відключити пристрій від джерела електричного живлення.
- Будь-які ремонтні дії та відкриття корпусу можуть виконуватися тільки спеціалістами та відповідними майстернями.
- Не переносити пристрій за допомогою приєднувального проводу.

- Не допускати контакту приєднувального проводу з джерелами тепла та гострими краями.
- Приєднувальний провід не можна згинати, стискати або зав'язувати.
- Приєднувальний кабель пристрою завжди має бути повністю розкрученим.
- Ніколи не слід класти пристрій або інші предмети на приєднувальний провід.
- Для того щоб відключити пристрій від джерела електричного живлення, слід завжди братися за вилку.
- Кабель живлення слід регулярно перевіряти на відсутність пошкоджень. Не використовуйте прилад із пошкодженим кабелем живлення. Якщо кабель пошкоджений, то з метою безпеки його замінити може тільки сервісний центр або кваліфікований електрик.

Небезпека пожежі / горючі матеріали / небезпека вибуху!

- Не використовувати жодних інших електричних пристроїв всередині пристрою.
- Не зберігати і не використовувати бензин або інші легкозаймісті гази або рідини поблизу цього чи іншого пристрою. Гази можуть становити небезпеку виникнення пожежі або вибуху.
- Не вставляти в пристрій будь-які вибухові матеріали, наприклад, аерозолі, наповнені горючими паливними речовинами. З ємностей, наповнених горючими газами та рідинами, при більш низьких температурах може витікати вміст, який може запалитися від іскор, що утворюються електричними пристроями. Небезпека вибуху!
- У разі витоку охолоджувача, вийняти вилку з гнізда. Видалити всі джерела займання, що знаходяться поблизу, провітрити приміщення та зателефонувати до сервісної служби. Уникати контакту очей з охолоджувачем, оскільки це може спричинити серйозні травми очей.
- Ніколи не використовувати горючі рідини для очищення пристрою або його частин. Гази, що утворюються, можуть становити небезпеку виникнення пожежі або вибуху.
- У кожному випадку перед початком відповідних дій з гасіння пожежі слід відключити прилад від джерела електричного живлення. Ніколи не гасити вогонь водою, коли прилад підключений до джерела електричного живлення. Після гасіння пожежі слід забезпечити достатню кількість свіжого повітря.
- Не слід прискорювати процес розморожування за допомогою механічних пристроїв або джерел тепла (свічки або обігрівачі) або будь-яким іншим способом. Отримана пара може спричинити коротке замикання, а занадто висока температура може пошкодити пристрій.
- Під час експлуатації всі вентиляційні отвори на пристрої повинні бути відкриті.
- Ніколи не пошкоджувати систему охолодження приладу.

Небезпека для здоров'я спричинена зіпсутим м'ясом

- Слід використовувати тільки м'ясо, придатне для переробки.
- При роботі з м'ясом, решітками з нержавіючої сталі, підвісними стелажими і гачками для м'яса надягайте рукавички, призначені для контакту з харчовими продуктами.
- Небезпека при сухому дозріванні м'яса - поява так званої "дикої цвілі". На відміну від "хорошої благородної цвілі", вона може зіпсувати м'ясо і викликати токсичні та алергічні реакції.

З цієї причини необхідно забезпечити бездоганну гігієну під час поводження з пристроєм і м'ясом, а також отримати вичерпну інформацію про сухе дозрівання від надійного м'ясника/ експерта.

- Відчутний кислий запах може свідчити про появу дикої цвілі.
- Після закінчення дозрівання темні і сухі місця слід видалити, широко вирізаючи їх.
- Не слід вживати прострочені харчові продукти, вони можуть привести до харчового отруєння.

ПРИМІТКА!

Виробник не несе ніякої відповідальності за шкоду охолоджену товару, навіть у разі дефекту пристрою протягом гарантійного терміну. Виробник також виключає відповідальність за шкоду людям, заподіяну товарами, що неправильно зберігаються, які потім споживаються.

UK

Обслуговуючий персонал

- Цей пристрій не призначений для використання дітьми.
- Тримайте пристрій і шнур живлення подалі від дітей.
- Не залишати дітей без нагляду під час роботи приладу, щоб вони не гралися з ним і не вмикали його.
- Очищення і технічне обслуговування не можуть виконуватися дітьми.
- Пристроєм можуть користуватися люди з обмеженими фізичними, сенсорними, інтелектуальними здібностями та з невеликим досвідом та/або знаннями, якщо вони залишаються під наглядом або пройшли інструктаж щодо безпечного користування пристроєм та розуміють ризик, який має місце у зв'язку з цим користуванням. Не залишати пристрій без нагляду під час його використання.

Неправильна експлуатація

- Неправильне або невідповідне за призначенням використання може призвести до пошкодження пристрою.
- Пристрій можна використовувати лише в тому випадку, якщо його технічний стан є безперечним і дозволяє безпечно працювати.
- Пристрій можна використовувати лише в тому випадку, якщо всі з'єднання виконані відповідно до чинних положень.
- Пристрій можна використовувати лише тоді, коли він чистий.
- Використовувати тільки оригінальні запчастини. Ніколи не слід намагатися самостійно ремонтувати пристрій.
- Не впроваджувати жодних змін та модифікацій у пристрій.

- Цей пристрій не є холодильником. Не зберігати в пристрої ніяких інших харчових продуктів, ніж зазначено в розділі "Використання за призначенням".
- Не використовувати пристрій для копчення.
- Прилад активно регулює потрібну вологість повітря. Не класти в пристрій соляні блоки для регулювання вологості повітря. Пристрій може бути пошкоджений. Якщо все ж використовуються соляні блоки, гарантія на пристрій закінчується. Виробник не несе ніякої відповідальності за шкоду, завдану пристрою і м'ясу.

1.3 Використання за призначенням

Будь-яке відхилення від користування за прямим призначенням і/або інше використання приладу, ніж описано нижче, заборонено і вважається неправильним: використанням НЕ за цільовим призначенням.

Наступні види використання є використанням за призначенням:

- Зберігання і дозрівання м'яса (яловичина, свинина, дичина, тощо).

1.4 Використання не за призначенням

Використання не за призначенням може призвести до серйозних травм людей та майна, спричинених електричною напругою, пожежею або ж високою температурою. За допомогою приладу можна виконувати лише роботи, описані в цій інструкції.

Наступні види використання не є використанням за призначенням:

- Зберігання риби.
- Зберігання горючих або вибухонебезпечних предметів і рідин, таких як ефір, нафта або клей;
- Зберігання вибухових речовин, таких як аерозолі, заповнені горючими паливними речовинами;
- Зберігання фармацевтичної продукції або консервованої крові;
- Зберігання живих тварин.

2 Загальна інформація

2.1 Відповідальність та гарантія

Уся інформація та вказівки, що містяться в даній інструкції з експлуатації, були викладені з урахуванням діючих норм і правил, сучасної інженерії, та наших знань і багаторічного досвіду. У разі замовлення спеціальних моделей приладу або ж якихось додатків, а також у випадку застосування новітніх технологій, доставлений прилад за деяких обставин може відрізнятися від пояснень та рисунків, що містяться в даній інструкції з експлуатації.

Виробник **не несе відповідальності** за пошкодження та дефекти приладу внаслідок:

- недотримання вказівок,
- використання не за призначенням,
- впровадження технічних змін користувачем,
- використання незатверджених запчастин.

Ми залишаємо за собою право вносити технічні зміни в прилад для підвищення його продуктивності та вдосконалення.

UK

Термін гарантії на цей пристрій становить 24 місяці з дати придбання пристрою.

2.2 Захист авторських прав

Дана інструкція з експлуатації приладу, а також тексти, рисунки, фотографії та інші елементи, що містяться в ній, захищені авторським правом. Без письмової згоди виробника забороняється відтворювати зміст інструкції з експлуатації приладу в будь-якій формі та будь-яким способом (включаючи її фрагменти), а також використовувати та / або передавати її зміст третій стороні. Порушення вищезазначеного тягне за собою зобов'язання сплатити компенсацію. Ми залишаємо за собою право на подальший розгляд претензій.

2.3 Декларація про відповідність

Прилад відповідає чинним стандартам та директивам Європейського Союзу. Це підтверджено Декларацією відповідності ЄС. В разі потреби ми з радістю надішлемо Вам потрібну декларацію про відповідність.

3 Перевезення, упаковка та зберігання

3.1 Контроль доступу

Після отримання негайно переконайтесь, що прилад є повністю укомплектований та чи його не було пошкоджено під час перевезення. У разі видимих пошкоджень товару під час перевезення відмовтеся від його прийняття або ж домовтеся про його умовне прийняття. На транспортних документах / накладній транспортної компанії слід вказати розмір шкоди та скласти рекламцію. Про приховані збитки слід повідомити одразу після їх виявлення, оскільки про відшкодування збитків можна зголосити лише у відповідний строк подання претензій.

У разі відсутності деталей або аксесуарів, зверніться, будь ласка, до нашого Відділу обслуговування клієнтів.

3.2 Упаковка

Не викидайте, будь ласка, картонну коробку від приладу. Вона може знадобитися для зберігання приладу під час переїзду або при його доставці до нашого сервісного центру у разі будь-яких пошкоджень.

Упаковка та окремі компоненти виготовлені з вторинних матеріалів. Це, зокрема: пластикова плівка та пакети, картонна упаковка.

Утилізуючи упаковку, треба дотримуватись правил, що діють у даній країні. Пакувальні матеріали, які можуть бути використані повторно, повинні підлягати вторинній переробці.

3.3 Зберігання

Упаковку слід зберігати закритою до часу встановлення приладу, а під час її зберігання слід дотримуватися інструкцій, розташованих назовні, щодо способу укладання та зберігання. Упаковку слід зберігати лише в наступних умовах:

- у закритих приміщеннях
- у сухому та вільному від пилу середовищі
- подалі від агресивних агентів
- в місці, захищеному від сонячних променів
- в місці, захищеному від механічних ударів.

У разі більш тривалого зберігання (понад три місяці) слід регулярно перевіряти стан усіх деталей та упаковки; При необхідності упаковку слід замінити.

4 Технічні параметри

4.1 Технічні дані

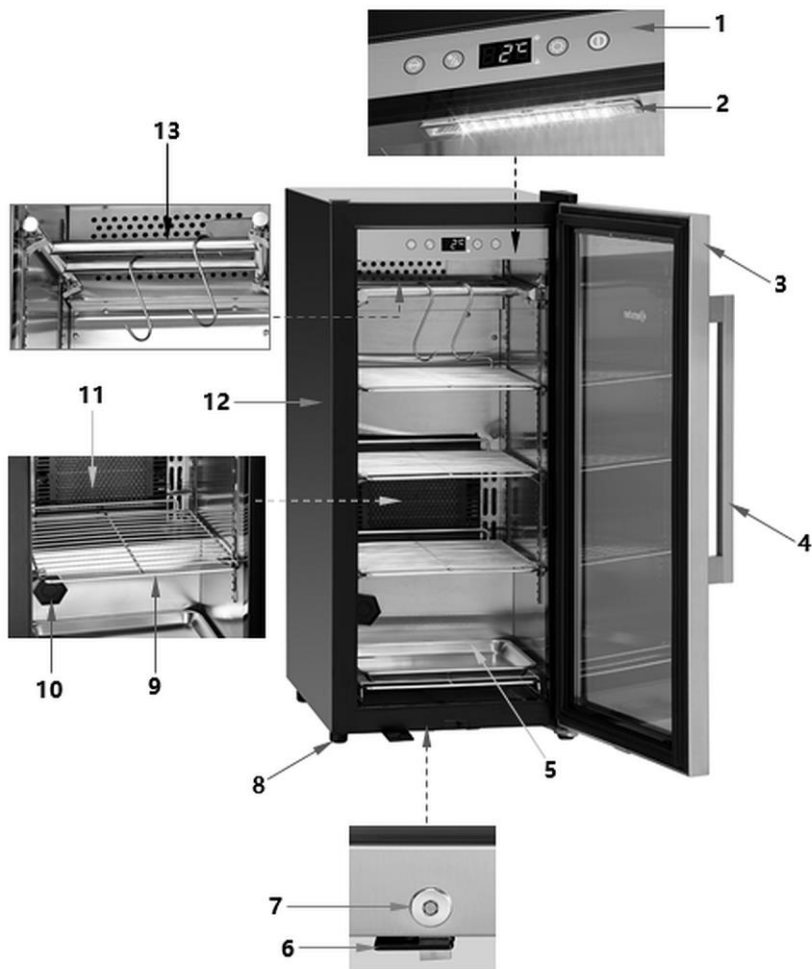
Назва:	Шафа Dry Age 63
№ арт.:	700840
Матеріал:	сталевий лист; скло, тоноване
Внутрішній матеріал:	нержавіюча сталь
Об'єм в літрах:	63
Розміри внутрішньої камери (шир. х гл. х вис.) в мм:	310 x 370 x 710
Діапазон температур: від - до в °C:	2 - 14
Регулювання температури, °C:	1
Вологість повітря від - до в %:	50 - 85
Регулювання вологості повітря кожні %:	1
Кількість фільтрів з активованим вугіллям:	1
Холодоагент / кількість в кг:	R600a / 0,023
Температура оточення від - до в °C:	18 - 38
Кліматичний клас:	ST
ПГП:	3
Кількість полиць:	4
Розміри полиць (шир. х гл.) в мм:	3x305 x 290 x 25 1x295 x 242 x 30
Граничне навантаження на решітку в кг:	15
Розміри стрижнів (Ø х довж.) в мм:	295 x 305 x 30
Граничне навантаження підвісного каркаса в кг:	20
Потужність:	0,07 кВт 220–240 В 50 Гц
Габарити (шир. х гл. х вис.) в мм:	400 x 605 x 875
Вага в кг:	40,6

Ми залишаємо за собою право вносити технічні зміни!

Версія / характеристики

- Охолодження: циркуляція повітря
- Регулювання температури: електронне
- Керування: сенсорне
- Термостат
- Ізоляція: Циклопентан C5H10
- Функція автоматичного розморожування: ні
- Випаровування конденсату: так
- Тип полиць: решітки
- Полиці з регулюванням висоти
- Цифровий дисплей
- Внутрішнє освітлення: Світлодіодне
- З можливістю закриття
- Вмикач/вимикач
- Кількість дверей: 1
- Тип дверей: двостулкові двері, скло
- Вид скла:
 - потрійне скло
 - тоноване
 - скло з УФ-фільтром
- Запобіжне скло
- Кріплення дверей: праворуч, кріплення дверей не змінне
- Властивості:
 - антибактеріальне УФ-світло
 - нейтралізація запахів за допомогою фільтра з активованого вугілля
- У комплекті:
 - 1 фільтр із активованого вугілля
 - 1 піддон для крапель
 - 4 решітки з нержавіючої сталі
 - 1 ручка з монтажним матеріалом
 - підвісний стелаж + 3 гачки для м'яса
 - 2 ключі
 - 2 фільтри вологості + кріплення + чаша для збору крапель

4.2 Перелік складових частин приладу



UK

Рис. 1

Технічні параметри

Опис рис. 1

1. Панель керування
2. Світлодіодне освітлення
3. Двері пристрою
4. Дверна ручка
5. Чаша для збору крапель
6. Блокуюча пластина
7. Замок
8. Ніжки (4x), регулюється по висоті
9. Решітки з нержавіючої сталі (4x)
10. Фільтр із активованого вугілля
11. Фільтр вологості
12. Корпус
13. Підвісний стелаж + 3 гачки для м'яса

4.3 Функції приладу

Шафа Dry Age призначена для зберігання і дозрівання відповідного м'яса при правильних налаштуваннях температури.

5 Встановлення і експлуатація приладу

5.1 Встановлення приладу

ПРИМІТКА!

Через велику вагу пристрою, його транспортування, а також розпакування і збірка повинні виконуватися двома людьми.

Розпакування / встановлення

- Розпакувати пристрій і видалити всі компоненти пакування, крім піддону.



ОБЕРЕЖНО!

Небезпека удушення!

Унеможливити дітям доступ до пакувальних матеріалів, таких як поліетиленові пакети та пінополістирольні елементи.

- Щоб встановити пристрій, слід виконати наступні дії:
 - Пристрій можна транспортувати на місце встановлення тільки у вертикальному положенні. Щоб уникнути пошкодження компресора, під час встановлення або транспортування пристрій не слід нахилити під кутом понад 45°.
 - Підняти пристрій за допомогою автонавантажувача та перемістити його до запланованого місця встановлення. Будьте обережні, щоб не пошкодити пристрій. Контролювати стабільність, щоб не втратити баланс пристрою.
 - Не перетягувати та не переміщувати пристрій, оскільки він може перекинутися. При цьому можуть бути пошкоджені зовнішні компоненти або поворотні колеса.
 - У місці, передбаченому для встановлення, зняти пристрій з піддону і встановити його.
- Якщо на пристрої є захисна плівка, її слід зняти. Захисну плівку слід знімати повільно, щоб не залишився слід клею. Видалити залишки клею за допомогою відповідного розчинника.
- Слід поводитися обережно, щоб не пошкодити номінальну табличку та попереджувальні інструкції на пристрої.
- **Ніколи** не встановлювати пристрій у вологому або мокрому середовищі.
- Прилад повинен розташовуватися таким чином, щоб з'єднання були легко доступними для швидкого відключення, якщо виникне потреба.

Встановлення і експлуатація приладу

- Прилад слід розміщувати на поверхні з наступними властивостями:
 - рівна, з достатньою вантажопідйомністю, водостійка, суха і стійка до високих температур
 - досить велика, щоб можна було працювати з пристроєм без перешкод
 - легкодоступна
 - яка має хорошу вентиляцію.
- Не розміщувати пристрій під прямими сонячними променями або поблизу джерел тепла (плита, обігрівач, нагрівальні прилади тощо). Джерела тепла можуть негативно впливати на рівень споживання енергії, а також обмежувати функції пристрою.
- Пристрій повинен бути розташований таким чином, щоб уможливити хорошу циркуляцію повітря. Забороняється блокувати чи закривати вентиляційні отвори пристрою.
- Дотримуватись відстані не менше 15 см від стін та інших предметів.
- Не встановлювати прилад в місцях, де має місце висока вологість повітря. Занадто висока вологість через іржавіння випарника може мати негативний вплив на холодильний ресурс приладу.
- Прилад слід встановлювати тільки в приміщеннях з температурою навколишнього середовища від 18 °C до 38 °C.
- Прилад поставляється з 3 великими ніжками і однією регульованою по висоті. Маленьку ніжку слід відрегулювати таким способом, щоб прилад стояв строго вертикально і стабільно.

Кріплення ручки до дверей

1. Перед першим використанням до дверей приладу слід прикріпити ручку з нержавіючої сталі, що додається до приладу.
2. Для того щоб відкрити монтажні отвори слід змістити гумову прокладку, яка знаходиться всередині дверей.
3. Прикріпити ручку до дверей за допомогою доданих гвинтів.
4. Далі встановити прокладку на своє місце в правильному положенні.

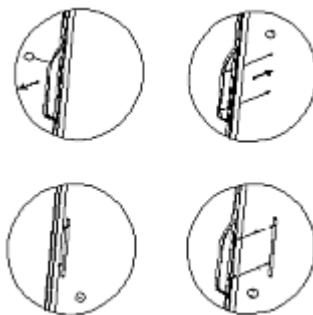


Рис. 2

Підключення до струму

- Переконайтесь, що технічні дані пристрої (див. номінальну табличку) відповідають технічним характеристикам локальної електромережі.
- Підключити пристрій до одинарної, правильно забезпеченої розетки із захисним контактом. Не підключати прилад до багатократної розетки.
- Приєднувальний провід прокласти так, щоб ніхто не міг ходити по ньому і не спотикатися, зачіплюючись за нього.
- Перед першим використанням, прилад повинен стояти протягом не менше 12 годин, перш ніж він буде підключений до джерела живлення.
- Після відключення живлення або після виймання штепсельної вилки з розетки прилад не слід підключати до джерела живлення протягом 15 хвилин.

5.2 Експлуатація приладу

Перед першим використанням

1. Перед першим використанням внутрішню і зовнішню частину приладу та аксесуари слід протерти з використанням теплої води і м'якої серветки. Слід врахувати рекомендації, що містяться в розділі 6 „Очищення“.
2. Після очищення ретельно просушити пристрій і аксесуари.
3. Решітки з нержавіючої сталі і підвісний стелаж помістити в пристрої.

ПРИМІТКА!

Необхідно переконатися, що решітки з нержавіючої сталі, або стелаж для підвішування гачків для м'яса, надійно зафіксовані перед розміщенням або підвішуванням на них м'яса.

Елементи управління і відображувані повідомлення

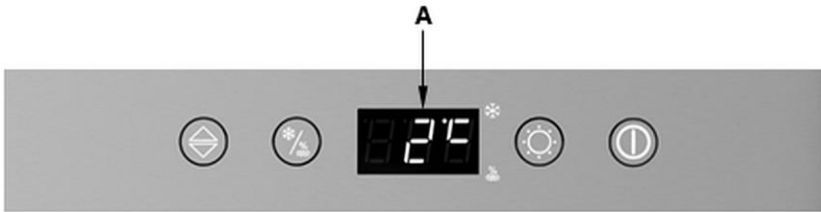


Рис. 3

A Датчик температури і вологості повітря



Кнопка підйому / зменшення значення налаштування



Функціональна кнопка температура / вологість повітря





Кнопка світлодіодного освітлення / УФ-світла




Кнопка Увімк./Вимк.

Запуск пристрою


1. Підключити пристрій до відповідної одинарної розетки.
2. Щоб увімкнути пристрій, натисніть кнопку Увімк./Вимк.  на панелі керування.
3. Потім увімкнути УФ-лампу мінімум на 2 години, щоб продезінфікувати внутрішню камеру. Для цього утримувати кнопку  натиснутою протягом 5 секунд.
4. Зняти пластикову упаковку з фільтра вологості.
5. Перед тим, як покласти м'ясо в пристрій, заповніть фільтр вологості 300 мл питної води.

Налаштування температури і вологості повітря

1. За допомогою кнопки  можна перемикатися між налаштуванням і відображенням температури або вологості повітря:

Одиночне натискання кнопки  викликає миготіння індикатора температури на дисплеї, і температуру можна регулювати в діапазоні від 2 °C до 14 °C з кроком 1 °C.

При подвійному натисканні кнопки  блимає індикатор вологості повітря.

Вологість повітря може бути встановлена за допомогою кнопки  в діапазоні від 50% до 85% з кроком 1%.



Якщо протягом 3 секунд не буде введено ніяких налаштувань, пристрій збереже колишні налаштування.

Пристрій автоматично повертається до відображення температури.


ПІДКАЗКА!


Покласти / повісити м'ясо в пристрій тільки тоді, коли у внутрішній камері буде досягнута бажана температура.

Для досягнення оптимальних результатів дозрівання ми рекомендуємо наступну настройку: температура 3 °C / вологість повітря 75 %

Шляхом одночасного натискання кнопок  і  протягом 3 секунд, можна перемикає між відображенням температури з °C чи °F.

Вмикання / вимикання світлодіодного освітлення та УФ світла



1. Натиснути один раз кнопку , щоб вимкнути світлодіодне освітлення. Вмикається світлодіодне освітлення.

2. Утримувати кнопку  натиснутою протягом 5 секунд, щоб увімкнути УФ-світло.

ПІДКАЗКА!

Двері пристрою оснащені захисним вимикачем. Коли двері пристрою відчиняться, УФ світло автоматично вимикається. Коли двері пристрою зачиняться, УФ світло автоматично вмикається.

УФ світло використовується для дезінфекції внутрішньої камери до, під час і після процесу дозрівання.

3. Щоб вимкнути світлодіодне освітлення, коротко натисніть кнопку .
4. Щоб вимкнути УФ-світло, на прибіл.5 секунд натиснути кнопку .

Вимкнення пристрою

1. Якщо пристрій не використовуватиметься, його слід вимкнути за допомогою кнопки вмикача/вимикача.
2. На завершення відключити його від розетки (вийняти вилку!).
3. Спорожнити піддон для крапель з резервуару для води.

Рекомендації для користувача щодо Dry-Aging

- Сухе дозрівання яловичини, свинини та дичини – це складний процес, який потребує часу та ідеальних умов.
- Високоякісне м'ясо слід розміщувати на решітках з нержавіючої сталі або підвішувати на гаках для м'яса на підвісних стрижнях.
- М'ясо слід регулярно перевіряти на наявність дикої цівілі.
- Коли м'ясо досягне бажаного ступеня дозрівання, вийняти його, порціонувати за потреби та приготувати.

Різні аромати в залежності від часу дозрівання

Тонкий горіховий аромат може бути досягнутий, в залежності від використовуваного м'яса, після прибл. 21 день.

Аромат, що нагадує запах грибів, може бути досягнутий, в залежності від використовуваного м'яса, після прибл. 28-35 днів.

Сильний аромат, що нагадує запах блакитного сиру з пліснявою, може бути досягнутий, в залежності від використовуваного м'яса, після прибл. 45 днів і більше.

Чим довше м'ясо дозріває, тим сильніше буде аромат.

UK

6 Чищення та технічне обслуговування

6.1 Інформація на тему безпеки під час чищення

- Перед чищенням пристрій необхідно відключити від мережі живлення.
- Залишити пристрій для повного охолодження.
- Звертати увагу, щоб в пристрій не потрапляла вода. Не занурювати пристрій під час чищення у воду чи інші рідини. Для очищення пристрою не використовувати струмінь води під тиском.
- Не використовувати для очищення пристрою будь-які гострі або металеві предмети (ніж, виделка тощо). Гострі предмети можуть пошкодити пристрій і призвести до ураження електричним струмом, якщо він контактує з провідними частинами.
- Не використовувати для очищення будь-які абразивні чистячі засоби, що містять розчинники або їдкі чистячі засоби. Вони можуть пошкодити поверхню.

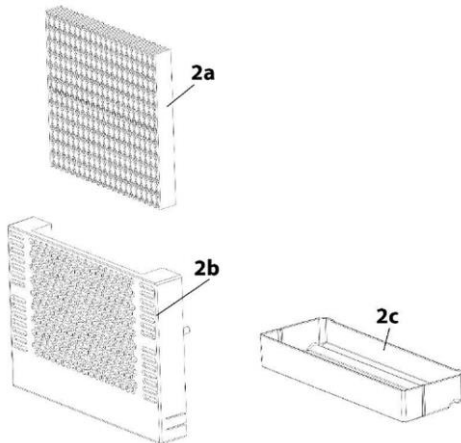
6.2 Очищення

1. Ретельно очищати пристрій після кожного процесу дозрівання.
2. Витягнути м'ясо. Використовувати рукавички, призначені для контакту з харчовими продуктами.
3. Дотримуватись цих інструкцій, наведених нижче, щоб очистити окремі аксесуари та компоненти.

Решітки з нержавіючої сталі, підвісний стелаж, піддон для крапель

1. Витягнути з пристрою решітки з нержавіючої сталі, піддон для крапель, стрижні і гачки для м'яса. Щоб витягнути решітку з нержавіючої сталі, її потрібно злегка підняти, а потім витягнути.
2. Ретельно очистити решітки з нержавіючої сталі, піддон для крапель, стрижні і гачки для м'яса теплою водою, м'якою ганчіркою або губкою і м'яким миючим засобом, відповідним для контакту з харчовими продуктами. Ополоснути чистою водою. Ретельно осушити всі очищені частини за допомогою м'якої ганчірки.

Фільтр вологості



2a Фільтр вологості

2b Кронштейн

2c Піддон для крапель

Рис. 4

1. Вийняти кронштейн з піддоном для крапель із пристрою.
2. Вийняти фільтр вологості з кронштейна.
3. Послабити піддон для крапель, натиснувши на дно збоку від кронштейна, і витягнути його.

4. Очистити кронштейн і піддон для крапель теплою водою з невеликою кількістю миючого засобу. На завершення компоненти слід осушити.

ПІДКАЗКА!

Фільтр вологості після використання слід замінювати кожні 3 місяці.

Внутрішня камера

1. Внутрішню камеру і дверцята пристрою зсередини слід очищати теплою водою, м'яким миючим засобом, придатним для контакту з харчовими продуктами, і м'якою ганчіркою.
2. Промиті поверхні ретельно висушити за допомогою чистої ганчірки.
3. Потім ретельно осушити очищені поверхні за допомогою м'якої ганчірки.

Дверні пристрої / дверні ущільнення

1. Скляні поверхні дверцят пристрою зовні повинні бути очищені засобом для миття скла.
2. Протерти дверцята пристрою насухо м'якою ганчіркою.
3. Регулярно очищати дверне ущільнення тільки м'якою вологою ганчіркою.
4. Щоб дверцята пристрою могли правильно закриватися і пристрої працювали належним чином, необхідно звернути особливу увагу на те, щоб ущільнення дверей було чистим.

Корпус

1. Очистити зовнішню поверхню пристрою комерційно доступним засобом для чищення поверхонь з нержавіючої сталі. Дотримуватись інструкцій виробника миючого засобу.
2. Далі слід ретельно осушити пристрій за допомогою м'якої ганчірки.

6.3 Техобслуговування

Контейнер для збору конденсату (К)

Якщо в пристрої спостерігалися великі коливання температури або якщо пристрій повинен бути вимкнений протягом тривалого часу, рекомендується перевірити резервуар для конденсату / піддон для крапель.

Колівання температури можуть виникати, наприклад, через відсутність електрики, тривалого / частого відкриття дверцят пристрою при включеному пристрої або несправності пристрою.

Контейнер для збору конденсату (К) розташований на задній панелі пристрою, праворуч знизу.

1. Видалити металеву кришку.
2. Конденсат (якщо він присутній) слід регулярно видаляти з контейнера для збору конденсату (К) за допомогою губки.
3. На завершення ще раз прикрутити металеву кришку.



Рис. 5

UK

Ручне розморожування

1. Після кожного процесу дозрівання залишити пристрій на 24 години для розморожування.
2. Вимкнути пристрій, але не витягувати вилку.
3. Потім приступити до розморожування пристрою вручну. Необхідно звертати увагу на піддон для крапель (К) і видаляти всю воду, що утворилася під час розморожування.

Якщо пристрій був би обмерзлий, слід діяти наступним чином:

- Вийняти м'ясо з пристрою.
- Накрити його харчовою плівкою або, якщо це можливо, помістити в поліетиленовий пакет і охолодити у відповідній холодильній камері.
- Вимкнути пристрій.
- Наповнити каструлю гарячою, але не киплячою питною водою і поставити каструлю на ганчірку на нижню решітку з нержавіючої сталі.

ЗАСТЕРЕЖЕННЯ!

Небезпека опіку гарячою водою!

З каструлею з гарячою водою слід поводитися обережно.

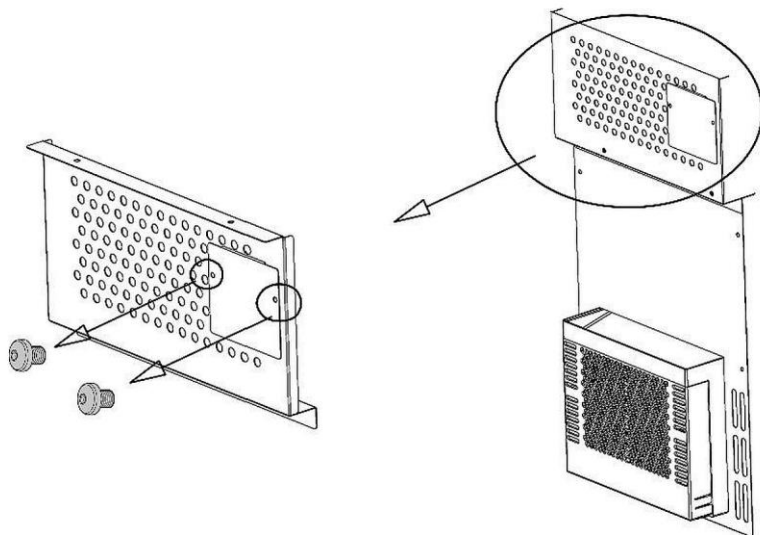
Водяна пара розчинить утворений лід протягом приблизно години. Вода, що утворюється в результаті його танення, збирається у внутрішній камері, а також може збиратися в піддоні для крапель (К).

- Вийняти каструлю та ганчірку з пристрою.
- Витерти воду з внутрішньої камери.
- Спорожнити піддон для крапель (К).
- Протерти пристрій насухо м'якою ганчіркою.
- Залишити пристрій відкритим на годину, щоб він добре висохнув.

Фільтр із активованого вугілля

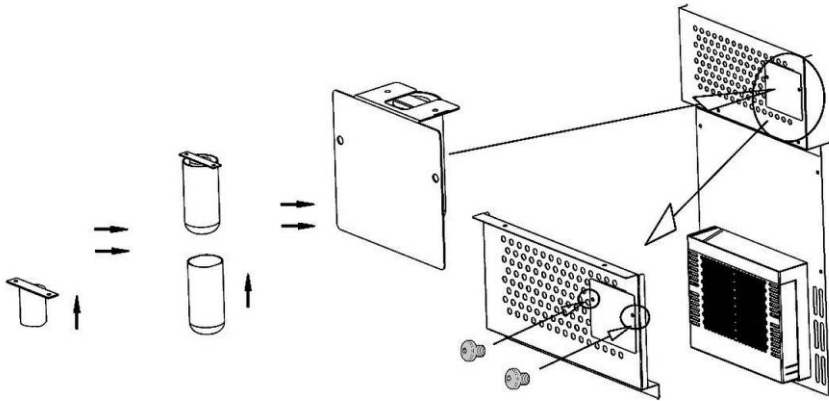
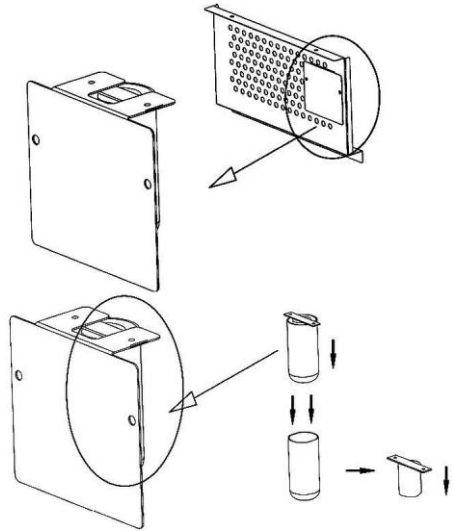
Фільтр з активованим вугіллем слід міняти раз на рік. Для цього (при необхідності) вийняти м'ясо, відкрутити фільтр і замінити його.

Заміна УФ-лампи



1. Обережно послабити гвинти.

2. Видалити кришку.
УФ-лампа кріпиться до кришки.
3. Зняти кришку УФ-лампи,
потягнувши її вгору.
4. Замінити УФ-лампу на нову.



5. Виконати монтаж в зворотному порядку (рис. зверху).

7 Можливі несправності

У таблиці нижче описані можливі причини та способи усунення роботі або помилок, що виникають під час роботи пристрою. Якщо несправності неможливо усунути, слід звернутися до сервісного центру.

Помилка	Можлива причина	Видалення
Пристрій не працює	Неправильно вставлена вилка.	Витягти вилку і правильно вставити її в розетку
	Пошкоджено запобіжник електричного живлення	Перевірити запобіжник, перевірити пристрій після підключення до іншої розетки
	Відсутність струму	Перевірити електроживлення
	Пошкоджена розетка	Приєднати пристрій до іншої розетки
	Пошкоджена мережева вилка	Звернутися в сервісний центр
Незадовільна ефективність охолодження	Неправильна настройка температури	Перевірити задану температуру, можливо, відрегулюйте її
	Двері не зачинені щільно або двері були відчинені занадто довго	Слід щільно зачинити двері, а час відчинення дверей звести до мінімуму
	Пошкоджене або деформоване ущільнення дверей	Звернутися в сервісний центр
	Погана циркуляція повітря навколо пристрою	Забезпечити достатню відстань від стін або інших предметів Розморозити пристрій
Не працює світлодіодне освітлення / УФ-світло	Пошкоджене світлодіодне освітлення / УФ-лампа	Звернутися в сервісний центр

Можливі несправності

Помилка	Можлива причина	Видалення
Прилад вібрує	Пристрій не стоїть на рівній поверхні	Встановити пристрій на рівній поверхні
Прилад працює занадто голосно	Незакріплені деталі (наприклад, гайки / болти)	Перевірити всі гайки і болти, при необхідності дотягнути.
	Пристрій не стоїть на рівній поверхні	Встановити пристрій на рівній поверхні
	Пристрій торкається до стіни або інших предметів	Забезпечити достатню відстань від стін або інших предметів
Двері закриваються неправильно	Пристрій не стоїть на рівній поверхні	Встановити пристрій на рівній поверхні
	Зношена дверна прокладка	Звернутися в сервісний центр
	Решітки з нержавіючої сталі зісковзнули	Правильно закріпити решітки з нержавіючої сталі у внутрішній камері
Цифровий індикатор нічого не показує	Пошкоджений регулятор температури	Вийняти вилку, почекаати 2 хв., повторно включити вилку якщо несправність не була усунена таким чином, звернутися в сервісний центр
	Пошкоджена мережевий штепсель	
Компресор не включається	Температура в приміщенні нижче бажаної температури	Звернути увагу на температуру навколишнього середовища.
Роса на поверхні приладу	Занадто висока вологість в місці установки	Протерти росу м'якою ганчіркою

Наступні ознаки не свідчать про несправність:

Звуки, що виходять при роботі з приладу, є нормальним явищем і не свідчать про несправність:

- Плескання, булькання і шум є результатом роботи холодоагенту в холодильному контурі.
- Короткі, більш гучні гудки/писки або клацання можна почути, коли включається компресор, щоб відновити встановлену температуру у внутрішній камері приладу.

Повідомлення про коди помилок


Код помилок	Проблема	Рішення
Н1	Двері були відкриті занадто довго	Зачинити двері
	Проблема з дверним стиком	Звернутися в сервісний центр
Н2, Н5	Помилка датчика	Звернутися в сервісний центр
Н3	Проблема з охолодженням	Звернутися в сервісний центр
Н4	Проблема з вологістю повітря	Звернутися в сервісний центр
Н6	Проблема з процесом розморожування	Розморозити пристрій
Е9	Проблема з дисплеєм	Звернутися в сервісний центр

UK

Якщо описані вище дії не допомогли вирішити проблему, слід звернутися в сервісний центр.

8 Утилізація

Електричні пристрої

	Електричні прилади мають такий символ. Електричне обладнання повинно бути видалено і утилізовано належним і екологічним способом. Не можна утилізувати електричні прилади разом з побутовими відходами. Відключити пристрій від джерела живлення та видалити з нього приєднувальний кабель.
---	---

Електричне обладнання слід доставити до визначених пунктів збору.

Охолоджувач

Паливо, що використовується в пристрої, є горючим. Утилізація повинна бути здійснена згідно з національними нормами.