

**GE 28**



**200049**

Bartscher GmbH  
Franz-Kleine-Str. 28  
D-33154 Salzkotten  
Tyskland

tel. +49 5258 971-0  
fax: +49 5258 971-120  
**Servicenummer:** +49 5258 971-197  
[www.bartscher.com](http://www.bartscher.com)



Version: 6.0

Skapandedatum: 2021-11-30

## Original bruksanvisning

1	Säkerhet.....	2
1.1	Förklaring av signalord.....	2
1.2	Säkerhetsanvisningar .....	3
1.3	Avsedd användning .....	6
1.4	Oändamålsenlig användning .....	6
2	Allmänt .....	7
2.1	Ansvar och garanti .....	7
2.2	Upphovsrättsskydd .....	7
2.3	Försäkran om överensstämmelse.....	7
3	Transport, förpackning och lagring .....	8
3.1	Leveranskontroll.....	8
3.2	Förpackning .....	8
3.3	Lagring.....	8
4	Tekniska parametrar.....	9
4.1	Tekniska data .....	9
4.2	Apparatens funktion .....	9
4.3	Sammanställning av apparatens komponenter.....	10
5	Installation och handhavande .....	11
5.1	Installation.....	11
5.2	Handhavande .....	12
6	Rengöring och Avkalkning .....	18
6.1	Säkerhetsanvisningar för rengöring .....	18
6.2	Rengöring .....	18
6.3	Avkalkning .....	19
7	Återvinning.....	20



**Läs bruksanvisningen innan du använder apparaten och spara den för framtida bruk!**

Denna bruksanvisning innehåller en beskrivning av installation, handhavande och underhåll av apparaten och är en viktig informationskälla samt handbok. För att arbeta med apparaten säkert och korrekt är en kunskap om bruksanvisningens alla säkerhets- och användningsanvisningar nödvändig. Dessutom är föreskrifter om förebyggande av olyckor, arbetsmiljöföreskrifter och bestämmelser som gäller på det området där apparaten används tillämpliga.

Före arbete med, och särskilt före start av apparaten, läs denna bruksanvisning för att undvika person- och egendomsskador. Felaktig användning kan leda till skador.

Denna bruksanvisning är en integrerad del av produkten och skall förvaras i omedelbar närhet till produkten samt vara tillgänglig hela tiden. När apparaten överlämnas är det nödvändigt att även överlämna denna bruksanvisning.

## 1 Säkerhet

Apparaten har tillverkats enligt gällande tekniska regler. Ändå kan apparaten vara en källa till faror, om den används felaktigt eller för andra ändamål än de avsedda. Alla personer som använder apparaten skall följa de uppgifter som finns i denna bruksanvisning samt följa säkerhetsanvisningar.

SV

### 1.1 Förklaring av signalord

Viktiga säkerhetsanvisningar och varningstexter har markerats med lämpliga signalord i denna bruksanvisning. Dessa anvisningar ska följas noga för att undvika olyckor, person- och egendomsskador.



**FARA!**

En varningstext **FARA** varnar för faror som leder till allvarliga skador eller dödsfall om de inte undviks.



### **VARNING!**

En varningstext **VARNING** varnar för faror som kan leda till lindriga eller allvarliga skador eller dödsfall om de inte undviks.



### **FÖRVARNING!**

En varningstext **FÖRVARNING** varnar för faror som kan leda till lätta eller lindriga skador om de inte undviks.

### **OBS!**

En varningstext **OBS** innebär en möjlig egendomsskada som kan uppstå om säkerhetsanvisningarna inte följs.

### **NOTIFIERING!**

Symbolen **NOTIFIERING** informerar användaren om nästa uppgifter och anvisningar om användning av apparaten.

SV

### **OBS!**

En varningstext **OBS** innebär en möjlig egendomsskada som kan uppstå om säkerhetsanvisningarna inte följs.

## 1.2 Säkerhetsanvisningar

### Elektrisk ström

- En för hög nätspänning eller en felaktig installation kan leda till elolycksfall.
- Apparaten kan anslutas endast om uppgifter på namnskylden överensstämmer med nätspänningen.
- För att undvika kortslutningar ska apparaten hållas torr.
- Om det uppstår fel vid drift ska apparaten kopplas bort från elnätet direkt.
- Vidrör inte stickproppen med våta händer.
- Fatta aldrig tag i apparaten om den föll i vatten. Koppla bort apparaten från elnätet omedelbart.

- Alla reparationer och öppningar av huset kan endast utföras av servicepersonal och lämpliga verkstäder.
- Bär inte apparaten genom att hålla den i anslutningskabeln.
- Anslutningskabeln får aldrig komma i kontakt med värmekällor och vassa kanter.
- Anslutningskabeln får inte vikas, klämmas eller knytras.
- Apparatus anslutningskabel ska alltid rullas ut helt.
- Placera aldrig apparaten eller andra föremål på anslutningskabeln.
- För att koppla apparaten bort från elnätet ska man alltid ta tag i stickproppen.
- Kontrollera nätsladden regelbundet för skador. Använd inte apparaten med en skadad nätsladd. En skadad nätsladd ska bytas ut av en serviceverkstad eller en behörig elinstallatör för att undvika risk.

### Brännbara material

- Utsätt inte apparaten för hög temperatur, t.ex. från spis, ugn, öppen eld eller varmhållningsapparater osv.
- Apparaten ska rengöras regelbundet för att undvika risk för brand.
- Täck inte apparaten t.ex. med aluminiumfolie eller trasor.
- Använd apparaten bara med avsedda material och vid lämpliga temperaturinställningar. Material, livsmedel och matrester i apparaten kan antändas.
- Använd aldrig apparaten i närheten av brännbara, lättändliga material, t.ex. bensin, sprit, alkohol. Hög temperatur orsakar avdunstning av sådana material och deras kontakt med antändningskällor kan leda till explosion.
- Vid brand, innan du vidtar lämpliga åtgärder för brandsläckning, koppla bort apparaten från elnätet. Släck aldrig eld med vatten när apparaten är ansluten till elnätet. Efter att branden har släckts söj för god frisklufttillförsel.

### Heta ytor

- Apparatus ytor blir heta under användning. Risk för brännskada. Temperaturen förblir hög även efter avstängning.
- Vidrör inte heta ytor på apparaten. Använd tillgängliga manöverelement och handtag.
- Apparaten kan transporteras och rengöras endast när den har svalnat helt.
- Håll varken kallt vatten eller brännbara vätskor på heta ytor.

### Hälsorisker från bakterier

## Säkerhet

---

- Vattenbehållaren måste tömmas helt, rengöras och desinficeras regelbundet för att utesluta möjligheten att bakterier som är farliga för hälsan samlas.

### Drift endast under uppsikt

- Apparaten får endast användas under uppsikt.
- Man ska alltid vistas i direkt anslutning till apparaten.

### Användare

- Denna apparat är inte avsedd för att användas av personer (inklusive barn) med nedsatt fysisk, sensorisk eller mental förmåga samt personer med liten erfarenhet och/eller begränsad kunskap.
- Barn ska hållas under uppsikt så att de inte leker med eller startar apparaten.

### Felaktig användning

- Oändamålsenlig eller förbjuden användning kan förorsaka skador på apparaten.
- Apparaten får endast användas om den är i gott skick som säkerställer säker drift.
- Apparaten får endast användas om anslutningar är i gott skick som säkerställer säker drift.
- Apparaten kan endast användas när den är ren.
- Endast originalreservdelar ska användas. Reparera aldrig apparaten själv.
- Apparaten får inte ändras eller modifieras.

## 1.3 Avsedd användning

Det är förbjudet att använda apparaten för andra ändamål än de avsedda, som beskrivs nedan, och det avses som en oändamålsenlig användning.

Följande användning är ändamålsenlig:

- Uppvärmning och varmhållning av drycksvätskor, såsom glögg, punch, Jagertee
- Vattenkokning
- Att hermetisera livsmedel.

Apparaten är avsedd för användning i hushåll eller liknande, t.ex.:

- i personalkök i butiker, kontor och andra, liknande arbetsplatser;
- i jordbruksföretag;
- av kunder på hotell, motell och andra typer av boenden;
- på pensionat.

## 1.4 Oändamålsenlig användning

SV

En oändamålsenlig användning kan leda till person- och egendomsskador till följd av farlig elektrisk spänning, eld och hög temperatur. Det är bara de arbeten som anges i denna bruksanvisning som apparaten kan användas till.

Följande användning är oändamålsenlig:

- Matlagning
- Fyllning och uppvärmning av brännbara, hälsoskadliga och lätt ångande vätskor eller material osv.



## 2 Allmänt

### 2.1 Ansvar och garanti

Alla uppgifter och anvisningar som finns i denna bruksanvisning har angetts med beaktande av gällande föreskrifter, aktuell konstruktions- och ingenjörskunskap samt vår kunskap och våra mångåriga erfarenheter. Vid beställning av specialmodeller eller tillval och när den nyaste tekniska kunskapen används kan den levererade apparaten avvika från förklaringar och olika bilder som finns i denna bruksanvisning i vissa förhållanden.

Tillverkaren fransäger sig allt ansvar för skador och fel till följd av:

- att anvisningarna inte följts,
- oändamålsenlig användning,
- tekniska ändringar som gjorts av användaren,
- ej godkända reservdelar används.

Vi förbehåller oss rätten att införa tekniska ändringar i apparaten för att öka apparatens funktionalitet och förbättra den.

### 2.2 Upphovsrättsskydd

Denna bruksanvisning och texterna, ritningarna, bilderna och de övriga delarna som finns i den är skyddade av upphovsrätten. Det är förbjudet att kopiera bruksanvisningens innehåll (eller dess delar) i vilken som helst form och på vilket som helst sätt samt att utnyttja eller/och överlämna dess innehåll till tredje parter. Åsidosättande av det ovannämnda förorsakar att ett skadestånd måste betalas. Vi förbehåller oss rätten att göra ytterligare anspråk.

### 2.3 Försäkran om överensstämmelse

Apparaten uppfyller Europeiska Unionens gällande standarder och riktlinjer. Det ovannämnda bekräftar vi i EG-försäkran om överensstämmelse. Vi skickar dig en lämplig försäkran om överensstämmelse vid behov.

### 3 Transport, förpackning och lagring

#### 3.1 Leveranskontroll

När leveransen har tagits emot kontrollera att apparaten är fullständig och inte har skadats under transporten. Om synliga transportskador har konstaterats vägra att ta emot apparaten eller göra ett villkorligt mottagande. Ange skadornas omfattning på transportfirmans transportdokument/fraktsedel och reklamera varan. Dolda skador ska anmälas direkt efter att de har upptäckts därför att skadeståndskrav bara kan anmälas under den gällande reklamationstiden.

Om några delar eller tillbehör fattas kontakta vår Kundtjänst.

#### 3.2 Förpackning

Släng inte apparatens förpackning. Den kan behövas för att förvara apparaten, under en flytt eller om apparaten skickas till vår servicepunkt vid eventuella skador.

Förpackningen och olika delar är tillverkade i återvinningsbara material. De är: film och påsar i plast, förpackning i kartong.

Vid avfallshantering av förpackningen ska ett visst lands föreskrifter följas. De förpackningsmaterial som är lämpliga för återanvändning ska återvinnas.

SV

#### 3.3 Lagring

Förpackningen ska lämnas sluten tills installation av apparaten och under förvaring ska de märkningar som gäller placering och lagring som finns på utsidan följas. Förpackningen ska förvaras i följande förhållanden:

- i stängda rum
- torrt och fritt från damm
- borta från aggressiva medel
- skyddad från direkt solljus
- skyddad från mekaniska stötar.

Vid en längre förvaring (över tre månader) ska förpackningens alla delar kontrolleras regelbundet. Vid behov ska förpackningen bytas ut mot en ny.

## 4 Tekniska parametrar

### 4.1 Tekniska data

Namn:	Glöggpanna / konserveringskärl GE 28
Artikelnummer:	200049
Material:	emaljbeläggning
Material lock:	plast
Max volym i l:	28
Ifyllningsmängd i l:	21
Temperaturområde från – till i °C:	30 - 100
Anslutningsvärde:	1,8 kW   23 V   50 Hz
Mått (bredd x djup x höjd) i mm:	370 x 370 x 500
Vikt i kg:	5,4

Rätt att ändra produktens tekniska detaljer förbehålls!

SV

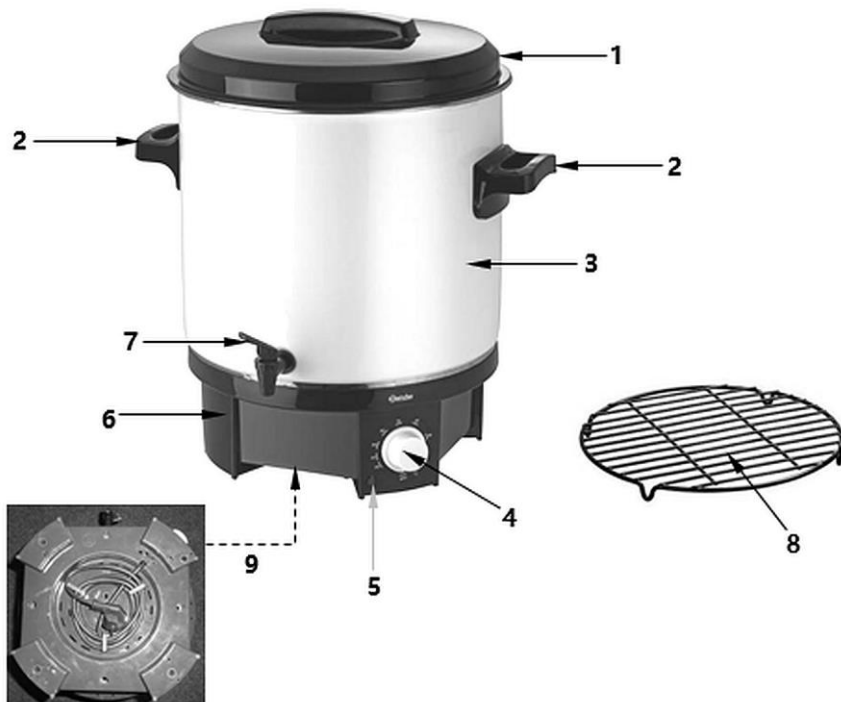
### Version / egenskaper

- Färg: silver, svart
- Styrning: elektronisk, vred
- Kontrollampa för uppvärmning
- Temperaturreglering: steglös, termostatisk
- Stängd pannbotten med täckt värmeelement
- Detta ingår: 1 galler, Ø 320 mm

### 4.2 Apparatus funktion

I glöggpannan / konserveringskärlet värms upp drycker som glögg, punsch, Jagtertee etc. till inställd temperatur och hålls vid denna temperatur under önskad tidsperiod. Apparaten är också avsedd för att konservera mat i lämpliga burkar vid rätt temperatur.

## 4.3 Sammanställning av apparatens komponenter



SV

Figur 1

- |                         |  |
|-------------------------|--|
| 1. Lock                 | 2. Pannlappar (2x)                             |
| 3. Pannan               | 4. Temperaturregulator                         |
| 5. Värmeindikator (röd) | 6. Sluten kastrullbotten med dolt värmeelement |
| 7. Avloppsventil        | 8. Galler                                      |
| 9. Sladdupprullare      |  |

## 5 Installation och handhavande

### 5.1 Installation

#### Uppackning / placering

- Packa upp apparaten och avlägsna allt invändigt och utvändigt förpackningsmaterial samt transportskydd.



#### FÖRSIKTIGT!

##### Risk för kvävning!

Förvara förpackningar som plastpåsar och frigolit utom räckhåll för barn.

- Om det finns en skyddsfilm på apparaten ska den avlägsnas. Avlägsna skyddsfilmen långsamt så att det inte lämnas några limrester. Avlägsna eventuella limrester med ett lämpligt lösningsmedel.
- Se till att namnskylden och varningstexterna på apparaten inte skadas.
- Placera **aldrig** apparaten i fuktig eller våt miljö.
- Placera apparaten så att anslutningar alltid är lättåtkomliga så att det går snabbt att bryta strömmen vid behov.
- Apparaten ska placeras på en yta med följande egenskaper:
  - jämn, med tillräcklig bärförmåga, vattentålig, torr och som tål hög temperatur
  - tillräcklig stor så att man kan arbeta med apparaten utan hinder
  - lätt tillgänglig
  - med bra ventilation.
- Håll ett tillräckligt avstånd till bordets kanter. Apparaten kan välta och falla annars.
- Håll ett minst 10 cm avstånd till brännbara väggar och föremål.

### Elanslutning

- Kontrollera att apparatens tekniska data (se namnskylten) passar till det lokala elnätets data.
- Anslut apparaten till ett enkeluttag som är tillräckligt skyddat med skyddskontakt. Anslut apparaten inte till dubbeluttag.
- Placera anslutningskabeln så att inte någon kan trampa eller snubbla på den.

## 5.2 Handhavande

### Säkerhetsanvisningar



#### **FARA!**

**Fara på grund av elektrisk ström!**

**Om pannan är överfylld kan vätskan rinna över och därmed orsaka kortslutning i styrelektroniken. Detta kan leda till skada på grund av elektriska stötar.**

Överfyll inte grytan med vätska. Observera "MAX"-markeringen inuti pannan.

SV



#### **VARNING**

**Risk för brännskada!**

**Tanken och locket blir mycket varma under användning.**

Vidrör inte den heta apparaten.

**Risk för brännskada!**

**Varm ånga som kommer ut när locket tas av kan leda till brännskador på händer, armar, ansikte.**

Ta aldrig av locket under användning.

För att fylla på enheten, koppla loss enheten och ta försiktigt bort locket med pannhandtaget.

### Förberedning av apparaten

1. Dra ut alla tillbehör ur enheten och rulla ut sladden helt från sladdupprullaren.
2. Vrid hastighetsregulatorn till läget „OFF“.

#### **WARNING!**

**Av hygieniska skäl ska apparaten kokas innan den används för första gången.**

3. Håll ca 6 liter vatten i grytan.
4. Anslut kontakten till ett lämpligt enda uttag.
5. Koka vattnet till högsta temperaturinställning „MAX“ i minst 5 minuter. Följ instruktionerna i kapitlet „Uppvärmning av vätskor“.
6. Vrid sedan hastighetsregulatorn till läget „OFF“.
7. Koppla bort apparaten från eluttaget (dra ut stickkontakten!).
8. Låt apparaten svalna.
9. Töm till sist ut vattnet från grytan i en lämplig behållare genom vattenavtappningskranen.
10. Skölj med rent vatten och töm det igen.
11. Rengör apparaten enligt beskrivning i 6.2 „Rengöring“.

SV

### Uppvärmning av vätskor

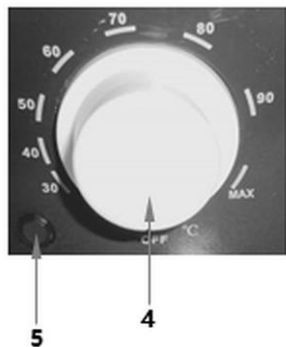
1. Vrid hastighetsregulatorn till läget „OFF“.
2. Se till att avtappningskranen är stängd innan du fyller grytan med vätska.
3. Håll vätskan i glöggpannan / konserveringskärlet. Observera "MAX", "MAX"-markeringen inuti pannan.

#### **WARNING!**

**Icke drickbara vätskor som syror, alkalier, oljor, nitrater etc. är en hälsorisk.**

Innan du slår på apparaten, fyll den alltid med dricksvätska.

4. Sätt alltid på locket innan du slår på det och låt det stå på grytan under uppvärmning.
5. Anslut apparaten till ett lämpligt enkelt eluttag.
6. Temperaturregulatorn låter dig smidigt ställa in temperaturen i intervallet 30 °C - 90 °C - MAX.



Figur 2

7. Vrid temperaturregulatorn medurs till önskad temperaturinställning.

Den röda värmeindikatorn lyser under uppvärmningsfasen.

### TIPS!

**Uppvärmningstiden beror på vätskan och dess mängd.**

När den inställda temperaturen uppnåtts stängs termostaten av automatiskt och den röda värmeindikatorlampan slocknar.

När vätsketemperaturen sjunker slås termostaten på igen och håller vätskan varm vid inställd temperatur under lång tid.

8. Om en temperatur på 100 °C krävs, vrid temperaturregulatorn medurs hela vägen åt höger till läget „MAX“.

SV

### WARNING!

**När denna temperatur har uppnåtts kokar vattnet kontinuerligt, dvs termostaten stängs inte av automatiskt.**

### En vätskeutdragning

1. För att dra ut vätskan från pannan, placera en lämplig behållare under avtappningskranen (t.ex. mugg, glas, kopp, etc.).
2. Tryck ned avtappningskranens spak och håll den tills önskad mängd har dragits ut.
3. När uppsamlingsprocessen är klar, släpp avtappningskranens spak, den stängs automatiskt.



Figur 3

### OBS!

**Kontrollera vätskenivån regelbundet och fyll på vid behov.**

**Använd aldrig enheten utan vätskan inne!**



### Stänga av apparaten / tömma panna

1. Om apparaten inte längre används bör temperaturreglaget vridas till läge OFF.
2. Koppla bort apparaten från eluttaget (dra ut stickkontakten!).
3. Låt apparaten och vätskan svalna.
4. Töm pannan genom att tömma vätskan genom avtappningskranen i en lämplig behållare.

### Hermetisering

Apparaten kan också användas för att konservera mat i burkar. Pannan rymmer upp till fjorton (14) 1-liters burkar med en diameter på 11,5 cm på två nivåer.

1. Se till att temperaturregulatorn är inställd på läge „OFF“ och apparaten är bortkopplad från strömförsörjningen.
2. Förbered burkar med nödvändigt innehåll för konservering. Stäng dem tätt innan du lägger dem i pannan.
3. Placera det bifogade gallret på botten av grytan.

Det tjänar till att bättre cirkulera det kokande vattnet under och mellan burkarna och därmed värma upp dem snabbare.

#### **OBS!**

**Använd endast det bifogade gallret. Galvaniserade skärminsatser eller stavinsatser är otillräckliga och kan leda till fel på grund av bristande cirkulation under dessa insatser.**

4. Ställ burkarna på gallret.
5. Håll tillräckligt med vatten i grytan så att de översta burkarna är ca 3/4 i vattnet. Vattentemperaturen ska vara ungefär densamma som temperaturen på burkarna. Detta sparar tid och energi.

#### **TIPS!**

**När du konserverar på två nivåer, se till att bottenburkarna är tätt stängda så att inget vatten kan komma in i dem.**

6. Lägg locket på pannan.

### Ställa in konserveringstemperaturen

1. Konserveringstemperaturen ska ställas in på lämpligt sätt för produkten som ska konserveras. Se tabellerna nedan eller lämpliga konserveringsrecept för konserveringstemperaturer och tider.
2. Anslut apparaten till ett lämpligt enkelt eluttag.
3. Om 100 °C krävs för konservering, vrid temperaturväljaren till läget „MAX“

#### TIPS!

Tänk på att tiden för uppvärmning till inställd temperatur inte ingår i konserveringstiden. Konserveringstiden vid en inställning mellan 30 °C - 90 °C börjar när den röda indikatorlampan släcks för första gången och när vattnet börjar koka på "MAX"-inställningen.

### Tabeller över konservering

Frukt	Temp. (°C)	Tid (min.)	Frukt	Temp. (°C)	Tid (min.)
Mjuka/hårda äppen	85	30/40	Hallon, krusbär	80	30
Äpplemousse	90	30	Vinbär, tranbär	90	25
Aprikoser	85	30	Surkörsbär	80	30
Mjuka/hårda päron	90	30/80	Plommon	90	30
Jordgubbar	80	25	Rabarber	95	30
Björnbär	85	25			

Grönsaker	Temp. (°C)	Tid (min.)	Grönsaker	Temp. (°C)	Tid (min.)
Rödkål	100	110	Bönor	100	120
Selleri	100	110	Ärtor	100	120
Sparris	100	120	Kålrammi	100	95
Tomater	90	30	Morot	100	95
Pumpa	90	30	Svamp	100	110

Kött	Temp. (°C)	Tid (min.)
En bit stek, förgräddad	100	85
Köttbuljong	100	60
Gulasch	100	75
Viltkött, fågel	100	75
Korv	100	110
Köttfärs	100	110

### TIPS!

Värdena som anges i tabellerna är vägledande, se konserveringsrecepten för ytterligare information.

1. Efter att konserveringsprocessen är klar, vrid temperaturregulatorn till läget „OFF“.
2. Koppla bort apparaten från eluttaget (dra ut stickkontakten!).
3. Efter att konserveringstiden har förflutit, ta bort burkarna från grytan, eftersom det varma vattnet låter det svalna långsamt, eftersom maten fortfarande kokar i det heta vattnet.

### **WARNING! Risk för brännskada!**

**Vattnet i grytan och burkarna blir väldigt varma under konserveringen.**

Använd burkhandtaget för att ta bort burkarna.

4. Låt vattnet i apparaten svalna och töm först då grytan.

### Överhettning / torrkorningsskydd

Apparaten är försedd med skydd mot överhettning/torrkorning. Om enheten av misstag slås på utan vatten eller med en liten mängd vatten, eller vattnet kokar ut, utlöses skyddet och enheten stängs automatiskt av.

I det här fallet ska du:

1. Vrid hastighetsregulatorn till läget „OFF“.
2. Koppla bort apparaten från eluttaget (dra ut stickkontakten!).
3. Låt enheten svalna en stund (minst 30 minuter).
4. Efter att den har svalnat kan du fylla på vattnet och börja använda maskinen som vanligt.

## 6 Rengöring och Avkalkning

### 6.1 Säkerhetsanvisningar för rengöring

- Före rengöring av apparaten ska den kopplas bort från elnätet.
- Låt apparaten torka helt.
- Se till att vatten inte kommer in i apparaten. Doppa inte apparaten i vatten eller andra vätskor under rengöring. Använd inte högtrycksvattenstråle för att rengöra apparaten.
- Inga vassa eller metallföremål (en kniv, gaffel osv.) får användas för rengöring av apparaten. Vassa föremål kan skada apparaten och leda till olycksfall vid kontakt med strömförande delar.
- Använd inga skurmedel som innehåller lösningsmedel eller frätande rengöringsmedel för rengöring. De kan skada ytan.

### 6.2 Rengöring

#### Regelbunden rengöring

SV

1. Apparaten ska rengöras regelbundet på slutet av arbetsdagen eller oftare vid behov.
2. Rengör krukans insida noggrant med varmt vatten, en mjuk trasa eller svamp och ett mildt rengöringsmedel.
3. Skölj med rent vatten och töm vattnet genom avtappningskranen i en lämplig behållare.
4. Tvätta locket och gallret med varmt vatten och ett mildt rengöringsmedel. Skölj i rent vatten.
5. Rengör enhetens yta med en mjuk, fuktig trasa. Använd ett mildt rengöringsmedel vid behov.
6. Torka noggrant rengjorda delar och ytor med en mjuk trasa.
7. Torka endast av nätsladden och kontakten med en lätt fuktad trasa.

#### Rengöring av avtappningskranen

1. Vid dagligt bruk, rengör avtappningskranen noggrant varje vecka, med mindre frekvent användning.
2. Lossa spaken på avtappningskranen och tvätta den med varmt vatten och diskmedel.
3. Skölj med rent vatten ordentligt.
4. Insidan av avtappningskranen och anslutningen till kastrullen ska rengöras med en liten flaskborste.

## Rengöring och Avkalkning

---

5. Kör lite rent vatten genom avloppskranen.
6. Sätt till sist en spak på avtappningskranen.

### 6.3 Avkalkning

Olämpligt vatten kan leda till bildning av kalkavlagringar. Kalkavlagringar förlänger uppvärmningstiden och kan skada apparaten.

#### **TIPS!**

**Vi rekommenderar att du använder filtrerat vatten för att undvika kalkavlagringar!**

#### **OBS!**

**Bristen på regelbunden - i enlighet med instruktionerna - avkalkning av apparaten är grunden för att inte acceptera klagomålet. Sådana klagomål täckas inte av garantin!**

**Avkalka apparaten regelbundet.**

Vi rekommenderar ekologisk avkalkning med vinäger eller citronsyra.

1. Förbered en lösning av vatten med vinäger (förhållande 3: 1) eller vatten med citronsyra (2 matskedar per 1 liter vatten).
2. Fyll en panna med denna lösning.
3. Låt avkalkningslösningen verka i cirka 1 timme.
4. Koka sedan upp avkalkningslösningen.
5. Låt apparaten svalna i några minuter.
6. Töm avkalkningslösningen i en lämplig behållare via avtappningskranen.
7. Skölj pannan noga **flera gånger** med rent vatten.
8. För att helt ta bort avkalkningslösningen, håll även rent vatten genom avtappningskranen.
9. När du använder andra kommersiellt tillgängliga avkalkningsmedel, följ tillverkarens instruktioner.

## 7 Återvinning

### Elektriska apparater



Elektriska apparater har denna symbol. Elektriska apparater skall bortskaffas och återvinnas på ett rätt och miljövänligt sätt. Elektriska apparater får inte slängas som hushållsavfall. Koppla bort apparaten från elnätet och avlägsna anslutningskabeln från apparaten.

Elektriska apparater skall lämnas till bestämda samlingsställen.