

9L-FWA



200086

POLSKI

Spis treści

1. Bezpieczeństwo	202
1.1 Wyjaśnienie symboli	202
1.2 Wskazówki dotyczące bezpieczeństwa	203
1.3 Użytkowanie zgodnie z przeznaczeniem	207
1.4 Użytkowanie niezgodnie z przeznaczeniem	207
2. Informacje ogólne	208
2.1 Odpowiedzialność i gwarancja	208
2.2 Ochrona praw autorskich	208
2.3 Deklaracja zgodności	208
3. Transport, opakowanie i magazynowanie.....	209
3.1 Kontrola dostawy	209
3.2 Opakowanie	209
3.3 Magazynowanie	209
4. Parametry techniczne	210
4.1 Zestawienie podzespołów urządzenia	210
4.2 Dane techniczne.....	211
5. Instalacja i obsługa	213
5.1 Instalacja	213
5.2 Obsługa	215
6. Czyszczenie i odkamienianie	218
7. Utylizacja.....	220

Bartscher GmbH
Franz-Kleine-Straße 28
33154 Salzkotten
Niemcy

Tel.: +49 5258 971-0
Faks: +49 5258 971-120
Hotline - pomoc techniczna: +49 5258 971-197
www.bartscher.com



Przed rozpoczęciem użytkowania należy przeczytać instrukcję obsługi, a następnie przechowywać ją w dostępnym miejscu!

Niniejsza instrukcja obsługi zawiera opis instalacji urządzenia, jego obsługi oraz konserwacji i służy jako ważne źródło informacji oraz poradnik.

Znajomość i przestrzeganie wszystkich zawartych w niej wskazówek dotyczących bezpieczeństwa i obsługi stanowi warunek bezpiecznej i prawidłowej pracy z urządzeniem. Ponadto należy przestrzegać lokalnych przepisów dotyczących zapobiegania wypadkom oraz zasad BHP.

Instrukcja obsługi stanowi integralny element urządzenia i należy ją przechowywać w pobliżu urządzenia, aby osoby instalujące urządzenie, prowadzące prace konserwacyjne i obsługujące lub czyszczące urządzenie miały do niej stały dostęp.

Gdy urządzenie zostanie przekazane osobie trzeciej, wówczas należy jej przekazać także niniejszą instrukcję obsługi.

1. Bezpieczeństwo

Urządzenie zostało wykonane wg aktualnie uznanych zasad techniki. Jednakże urządzenie może stanowić źródło zagrożeń, jeśli będzie używane niewłaściwie lub niezgodnie z jego przeznaczeniem.

Wszystkie osoby, które użytkują urządzenie, muszą uwzględniać zalecenia i wskazówki zawarte w niniejszej instrukcji obsługi.

1.1 Wyjaśnienie symboli

Ważne wskazówki dotyczące bezpieczeństwa oraz kwestii technicznych oznaczono w niniejszej instrukcji obsługi odpowiednimi symbolami. Wskazówek tych należy bezwzględnie przestrzegać, aby uniknąć ewentualnych wypadków, uszczerbku na życiu i zdrowiu osób oraz szkód rzeczowych.



ZAGROŻENIE!

Ten symbol sygnalizuje bezpośrednie zagrożenie, którego konsekwencją mogą być poważne obrażenia ciała lub śmierć.



OSTRZEŻENIE!

Ten symbol sygnalizuje niebezpieczne sytuacje, które mogą doprowadzić do ciężkich obrażeń ciała lub śmierci.



GORĄCA POWIERZCHNIA!

Symbol ostrzega przed gorącą powierzchnią urządzenia podczas jego pracy. Lekceważenie ostrzeżenia grosie poparzeniem!



GORĄCA PARA!

Symbol ten zwraca uwagę na wznoszącą się lub wypływającą parę podczas używania urządzenia w razie jego otwarcia. W przypadku zlekceważenia może dojść do poparzenia!



OSTROŻNIE!

Ten symbol sygnalizuje możliwość zaistnienia niebezpiecznych sytuacji, które mogą doprowadzić do lekkich obrażeń lub uszkodzenia, wadliwego działania i/lub zniszczenia urządzenia.



WSKAZÓWKA!

Symbol ten oznacza rady i informacje, których należy przestrzegać, aby obsługa urządzenia stała się efektywna i bezusterkowa.

1.2 Wskazówki dotyczące bezpieczeństwa

- Urządzenie nie jest przeznaczone do użytkowania przez osoby (w tym także dzieci) o ograniczonej sprawności fizycznej, sensorycznej czy umysłowej lub z niedostatecznym doświadczeniem i/lub niedostateczną wiedzą, chyba że osoby te znajdują się pod nadzorem osoby odpowiedzialnej za ich bezpieczeństwo lub otrzymały od niej wskazówki, jak należy używać urządzenie.
- Dzieci powinny znajdować się pod nadzorem, aby mieć pewność, że nie bawią się one urządzeniem ani go nie uruchamiają.
- Uniemożliwić dzieciom dostęp do materiałów opakowaniowych takich, jak worki plastikowe i elementy styropianowe.

Niebezpieczeństwo uduszenia się!

- Podczas eksploatacji urządzenia, **nigdy** nie pozostawiać go bez nadzoru.
- Urządzenie należy użytkować wyłącznie w pomieszczeniach zamkniętych.

- Urządzenie może być obsługiwane wyłącznie w stanie technicznym nie budzącym zastrzeżeń i bezpiecznym do użytkowania. W przypadku usterek działania należy odłączyć urządzenie od zasilania i zawiadomić serwis.
- Prace konserwacyjne i naprawcze mogą prowadzić wyłącznie osoby wykwalifikowane, stosując przy tym oryginalne części zamienne oraz akcesoria. **Nie należy podejmować prób naprawy urządzenia na własną rękę.**
- Nie należy używać akcesoriów ani części zamiennych, które nie są zalecane przez producenta. Może to prowadzić do powstania sytuacji niebezpiecznych dla użytkownika, urządzenie może ulec uszkodzeniu lub spowodować uszczerbek na zdrowiu i życiu osób, a ponadto skutkuje to utratą gwarancji.
- O ile nie uzyskano wyraźniej zgody producenta, zabrania się dokonywać jakichkolwiek zmian lub modyfikacji urządzenia, aby uniknąć ewentualnych zagrożeń i zapewnić optymalne działanie.



ZAGROŻENIE! Niebezpieczeństwo porażenia prądem elektrycznym!

W celu uniknięcia skutków zagrożenia należy przestrzegać poniższych wskazówek.

- Nie dopuszczać do kontaktu przewodu zasilającego ze źródłami ciepła i ostrymi krawędziami. Przewód zasilający nie powinien zwisać ze stołu lub innego blatu. Należy uważać, aby nikt nie mógł nadepnąć na kabel lub potknąć się o niego.
- Kabel zasilający nie może być zagięty, zagnieciony, splątany, zawsze musi być całkowicie rozwinięty. Nigdy nie stawiać urządzenia lub innych przedmiotów na kablu zasilającym.
- Nie przykrywać przewodu zasilającego. Przewód zasilający nie może znajdować się w obszarze pracy.

- Przewód zasilający należy regularnie sprawdzać pod kątem uszkodzeń. Nie użytkować urządzenia z uszkodzonym przewodem zasilającym. Jeśli przewód jest uszkodzony, wówczas w celu uniknięcia zagrożeń należy zlecić jego wymianę zakładowi serwisowemu lub wykwalifikowanemu elektrykowi.
- Przewód zasilający zawsze odłączać od gniazdka ciągnąc tylko za wtyczkę.
- Nigdy nie przenosić, nie przesuwać i nie unosić urządzenia za przewód zasilający.
- W żadnym wypadku nie otwierać obudowy urządzenia. W przypadku naruszenia przyłączy elektrycznych lub przebudowy konstrukcji elektrycznej lub mechanicznej, wystąpi **zagrożenie porażenia prądem elektrycznym**.
- Nigdy nie zanurzać urządzenia, przewodu zasilającego i wtyczki w wodzie lub innych cieczach.
- Nie wolno stosować żadnych żrących detergentów i należy uważać, aby do urządzenia nie przedostała się woda.
- Nigdy nie obsługiwać urządzenia wilgotnymi rękoma lub stojąc na mokrej posadzce.
- Wyciągnąć wtyczkę z gniazdka,
 - gdy urządzenie nie jest używane,
 - gdy podczas użytkowania wystąpią zakłócenia,
 - przed czyszczeniem urządzenia.



GORĄCA POWIERZCHNIA! Zagrożenie oparzeniem!

W celu uniknięcia skutków zagrożenia należy przestrzegać poniższych wskazówek.

- W czasie pracy powierzchnia zbiornika jest bardzo gorąca! Aby uniknąć poparzenia palców i dłoni nie należy dotykać gorących powierzchni urządzenia! Podczas obsługi urządzenia należy dotykać tylko przewidzianych do tego uchwytów i włączników.

- Również po wyłączeniu urządzenia jego powierzchnia i woda w zbiorniku są jeszcze przez dłuższy czas gorące, przed czyszczeniem lub przestawieniem urządzenia w inne miejsce, pozostawić urządzenie do ostygnięcia.



GORĄCA PARA! Niebezpieczeństwo poparzenia!

W celu uniknięcia skutków zagrożenia należy przestrzegać poniższych wskazówek.

- Przestrzegać maksymalnej ilości napełnienia! Przepelnienie zbiornika może prowadzić do wycieku gorącej wody i do poparzeń!
- Nigdy nie zdejmować pokrywy podczas gotowania! Unosząca się gorąca para może być przyczyną poparzenia dłoni, ramion lub twarzy.



OSTRZEŻENIE! Zagrożenie zdrowia przez zarazki!

W celu uniknięcia skutków zagrożenia należy przestrzegać poniższych wskazówek.

- Zbiornik na wodę musi być w regularnych odstępach czasu całkowicie opróżniany, czyszczony i dezynfekowany, aby wyeliminować możliwość gromadzenia się szkodliwych dla zdrowia, niebezpiecznych zarazków.



OSTROŻNIE!

Aby uniknąć ewentualnego uszkodzenia urządzenia należy przestrzegać następujących wskazówek:

- **Nigdy** nie myć urządzenia lub jego części w zmywarce do naczyń.
- Nie używać do czyszczenia powierzchni ostrych przedmiotów ani szorstkich środków czyszczących.
- Nie włączać urządzenia, jeżeli zbiornik na wodę jest pusty.

1.3 Użytkowanie zgodnie z przeznaczeniem

Wszelkie stosowanie urządzenia w celu różnym i/lub odbiegającym od jego normalnego przeznaczenia jest zabronione i uznawane za użytkowanie niezgodne z przeznaczeniem.

Wyklucza się jakiegokolwiek roszczenia wobec producenta i/lub jego pełnomocników z tytułu szkód powstałych wskutek użytkowania urządzenia niezgodnie z jego przeznaczeniem.

Odpowiedzialność za szkody powstałe w czasie użytkowania urządzenia w sposób niezgodny z jego przeznaczeniem ponosi tylko i wyłącznie użytkownik.

Bezpieczeństwo eksploatacji urządzenia gwarantowane jest tylko przy zgodnym z przeznaczeniem zastosowaniu, odpowiednio do danych zawartych w instrukcji obsługi.

Urządzenie jest przeznaczone do użytkowania w gospodarstwie domowym i w tym podobnych obszarach, jak na przykład:

- w kuchniach zakładowych w sklepach, biurach i innych, podobnych miejscach pracy;
- w gospodarstwach rolnych;
- przez klientów w hotelach, motelach i innych typowych miejscach mieszkalnych;
- w lokalach śniadaniowych.

Warnik do wody jest przeznaczony tylko do gotowania i podgrzewania wody.

1.4 Użytkowanie niezgodnie z przeznaczeniem

Każde inne użytkowanie niż wymienione w punkcie 1.3 „**Użytkowanie zgodnie z przeznaczeniem**“ uznane jest jako niezgodne z przeznaczeniem i zabronione.

Użytkowanie niezgodne z przeznaczeniem może prowadzić do ciężkich szkód na osobach i rzeczach wywołanych przez niebezpieczne napięcie elektryczne, ogień i wysokie temperatury. Z pomocą urządzenia wolno przeprowadzać jedynie te prace, które są opisane w tej instrukcji. Niewłaściwe użytkowanie może prowadzić do uszkodzenia urządzenia.

Wszelka ingerencja w urządzenie, także jego montaż oraz prace konserwacyjne, mogą być wykonywane wyłącznie przez wykwalifikowany serwis.

2. Informacje ogólne

2.1 Odpowiedzialność i gwarancja

Wszystkie informacje zawarte w niniejszej instrukcji obsługi zostały zestawione przy uwzględnieniu obowiązujących przepisów, aktualnej wiedzy konstruktorskiej i inżynierskiej oraz naszej wiedzy, a także naszych wieloletnich doświadczeń.

Również tłumaczenia instrukcji obsługi zostały wykonane jak najbardziej rzetelnie. Nie możemy jednak przejąć odpowiedzialności za ewentualne błędy w tłumaczeniu. Wersją rozstrzygającą jest załączona instrukcja obsługi w języku niemieckim.

W przypadku zamówienia modeli specjalnych lub opcji dodatkowych, oraz w sytuacji zastosowania najnowszych zdobyczy wiedzy technicznej, dostarczone urządzenie może różnić się od objaśnień oraz rysunków zawartych w niniejszej instrukcji obsługi.



OSTROŻNIE!

Przed rozpoczęciem wszelkich czynności związanych z urządzeniem, zwłaszcza przed jego uruchomieniem, należy uważnie przeczytać niniejszą instrukcję obsługi!

Producent **nie ponosi odpowiedzialności** za szkody i usterki wynikające z:

- nieprzebrzegania wskazówek dotyczących obsługi i czyszczenia;
- użytkowania niezgodnego z przeznaczeniem;
- wprowadzania zmian przez użytkownika;
- zastosowania niedopuszczonych części zamiennych.

Zastrzegamy sobie prawo do wprowadzania zmian technicznych w produkcie, służących poprawie właściwości użytkowych urządzenia oraz jego ulepszaniu.

2.2 Ochrona praw autorskich

Niniejsza instrukcja obsługi oraz zawarte w niej teksty, rysunki, zdjęcia i inne elementy podlegają ochronie prawem autorskim. Bez uzyskania pisemnej zgody producenta, zabrania się powielania treści instrukcji obsługi w jakiegokolwiek formie i w jakikolwiek sposób (także fragmentów), oraz wykorzystywania lub / i przekazywania jej zawartości osobom trzecim. Naruszenia powyższego skutkują obowiązkiem wypłaty odszkodowania. Zastrzegamy sobie prawo do dochodzenia dalszych roszczeń.



WSKAZÓWKA!

Dane, teksty, rysunki, zdjęcia i inne opisy zawarte w niniejszej instrukcji, podlegają ochronie prawem autorskim oraz prawem ochrony własności przemysłowej. Każde nadużycie w jej wykorzystaniu jest karalne.

2.3 Deklaracja zgodności



Urządzenie spełnia aktualnie obowiązujące normy oraz wytyczne Unii Europejskiej. Powyższe potwierdzamy w Deklaracji Zgodności WE. W razie potrzeby chętnie prześlemy Państwu odpowiednią Deklarację Zgodności.

3. Transport, opakowanie i magazynowanie

3.1 Kontrola dostawy

Po dotarciu dostawy należy niezwłocznie sprawdzić, czy urządzenie jest kompletne i czy nie zostało uszkodzone podczas transportu. W przypadku stwierdzenia widocznych uszkodzeń transportowych, należy odmówić przyjęcia urządzenia lub dokonać przyjęcia warunkowego.

Zakres szkody należy wpisać do dokumentów przewozowych / listu przewozowego spedytora. Następnie należy zgłosić reklamację.

Ukryte szkody należy zgłosić bezpośrednio po ich stwierdzeniu, gdyż roszczenia odszkodowawcze można zgłaszać tylko w ramach obowiązujących terminów reklamacji.

3.2 Opakowanie

Prosimy nie wyrzucać kartonu od urządzenia. Może on być potrzebny do przechowywania urządzenia, przy przeprowadzce lub podczas wysyłki urządzenia do naszego punktu serwisowego w razie wystąpienia ewentualnych uszkodzeń. Przed uruchomieniem urządzenia należy całkowicie usunąć z niego zewnętrzny i wewnętrzny materiał opakowaniowy.



Przy utylizacji opakowania należy przestrzegać przepisów obowiązujących w danym kraju. Materiały opakowaniowe nadające się do powtórnego użytku, należy wprowadzić do recyklingu.

Prosimy sprawdzić, czy urządzenie oraz akcesoria są w komplecie. Jeżeli brakowałoby jakiś części, prosimy skontaktować się z naszym Działem Obsługi Klienta.

3.3 Magazynowanie

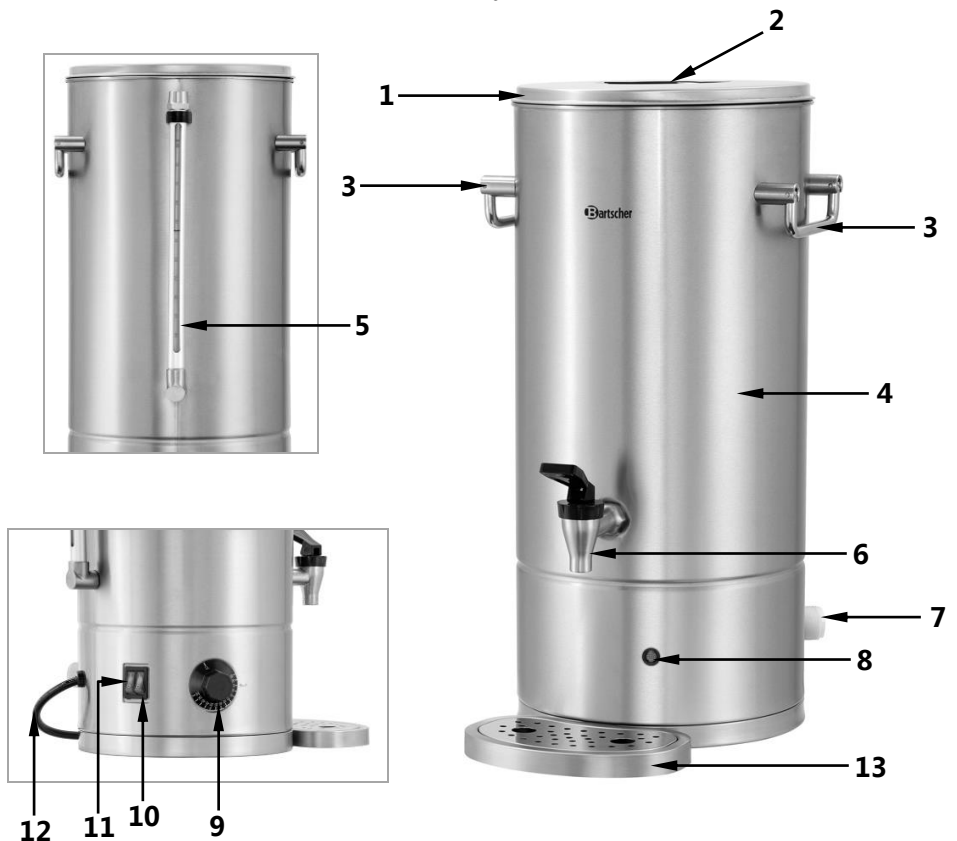
Opakowanie należy pozostawić zamknięte do momentu instalacji urządzenia, a podczas przechowywania należy stosować się do oznaczeń dotyczących sposobu ustawienia i magazynowania opakowania.

Opakowane urządzenia należy przechowywać zawsze zgodnie z poniższymi warunkami:

- nie składować na wolnym powietrzu,
- przechowywać w suchym pomieszczeniu, chroniąc przed kurzem,
- nie wystawiać na działanie agresywnych środków,
- chronić przed działaniem promieni słonecznych,
- unikać wstrząsów mechanicznych,
- w przypadku dłuższego magazynowania (powyżej trzech miesięcy), regularnie kontrolować stan wszystkich części oraz opakowania, w razie konieczności urządzenie odświeżyć i odnowić.

4. Parametry techniczne

4.1 Zestawienie podzespołów urządzenia



1 Pokrywa

2 Uchwyt pokrywy

3 Uchwyt zbiornika na wodę

4 Zbiornik na wodę

5 Wskaźnik poziomu napętnienia

6 Kurek spustowy

7 Stałe przyłącze wody

8 Kontrolka nagrzewania (pomarańczowa)

9 Regulator temperatury

10 Włącznik do automatycznego uzupełniania zbiornika

11 Włącznik/wyłącznik

12 Przewód zasilający

13 Tacka ociekowa z kratką ociekową

4.2 Dane techniczne

Nazwa	Warnik do wody 9L-FWA
Nr art.:	200086
Materiał:	Urządzenie: stal nierdzewna, tworzywo sztuczne Pokrywa: stal nierdzewna
Kolor:	srebrny
Wersja:	<ul style="list-style-type: none">▪ Regulacja temperatury: termostaticzna, bezstopniowa▪ Podwójne ścianki▪ Wskaźnik poziomu napełnienia▪ Termostat zabezpieczający▪ Sterowanie: pokrętko▪ Włącznik/wyłącznik▪ Lampki kontrolne:<ul style="list-style-type: none">- nagrzewanie- Wł./wył.- Wł./wył. automatycznego uzupełniania zbiornika▪ Przyłącze wody: stałe przyłącze wody $\frac{3}{4}$▪ Ochrona przed przepełnieniem▪ Możliwość wyłączenia automatycznego uzupełniania zbiornika▪ Właściwości:<ul style="list-style-type: none">- Tacka ociekowa zdejmowana (wysokość prześwitu 145 mm)- Blacha kondensacyjna pod pokrywą- Składane uchwyty
Pojemność:	9 litrów
Zakres temperatur:	30 °C do 95 °C
Moc przyłączeniowa:	2,8 kW / 230 V 50/60 Hz
Wymiary:	szer. 305 x gł. 350 x wys. 490 mm
Waga:	4,9 kg
W zestawie:	Wąż do wody

Zastrzega się prawo do wprowadzania zmian technicznych!

Termostat zabezpieczający

- ❖ Urządzenie posiada **termostat zabezpieczający (funkcję ochrony przed przegrzaniem)**. Załącza się on i odłącza automatycznie urządzenie, jeśli zostanie ono przez pomyłkę włączone bez wody lub z małą ilością wody i gotuje się na pusto, lub kiedy urządzenie jest zakamienione.

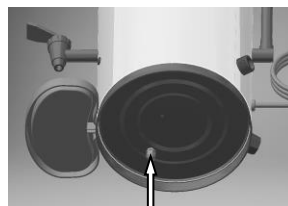
Odłączyć urządzenie od zasilania (wyciągnąć wtyczkę!) i zostawić je do ostygnięcia. Opróżnić zbiornik wody.

Odkręcić nasadkę z bolca RESET termostatu zabezpieczającego na spodzie urządzenia i wcisnąć go. Ponownie nakręcić nasadkę.

Ponownie napełnić zbiornik wody wodą pitną i uruchomić urządzenie jak zwykle.

W razie potrzeby odkamienić urządzenie zgodnie ze wskazówkami w rozdziale „Odkamienianie”.

Jeśli stan przegrzania będzie się nadal utrzymywał i urządzenie nie będzie działało prawidłowo, należy skontaktować się z serwisem.



Bolec RESET

Ochrona przed przepełnieniem

- ❖ Przy mocno zakamienionym zbiorniku wody automatyczny system uzupełniania zbiornika może zbyt późno zareagować i nadal będzie napełniana woda, chociaż zostało osiągnięte oznakowanie maksymalnego napełnienia.

W takim wypadku drugi presostat z rurką chroniącą przed przepełnieniem (A) ma za zadanie wyłączenie urządzenia.

W takim przypadku odłączyć urządzenie od gniazdka (wyciągnąć wtyczkę!).

Pozostawić urządzenie do ostygnięcia i opróżnić zbiornik wody.

Postawić urządzenie otworem na dół i opróżnić rurkę chroniącą przed przepełnieniem.

Zwrócić uwagę, aby rurka chroniąca przed przepełnieniem (A) została całkowicie opróżniona i wysuszona, zanim urządzenie zostanie ponownie uruchomione.

Odkamienić urządzenie zgodnie ze wskazówkami w rozdziale „Odkamienianie”.

Ponownie napełnić zbiornik wody wodą pitną i uruchomić urządzenie jak zwykle.



5. Instalacja i obsługa

5.1 Instalacja

Ustawienie

- Rozpakować urządzenie, usunąć i zutylizować zgodnie z przepisami dot. ochrony środowiska wszystkie materiały opakowaniowe.



OSTROŻNIE!

Nigdy nie usuwać z urządzenia tabliczki znamionowej i oznakowań ostrzegawczych.

- Ustawić urządzenie na równym, stabilnym, suchym i wodoodpornym podłożu odpornym na wysoką temperaturę.
- **Nigdy** nie ustawiać urządzenia na podłożu palnym.
- Nie ustawiać urządzenia w pobliżu stanowisk z otwartym ogniem, pieców elektrycznych, pieców grzewczych lub innych źródeł ciepła.
- **Nigdy** nie ustawiać urządzenia przy krawędzi stołu, aby nie dopuścić do przechylenia lub upadku.
- **Nigdy** nie ustawiać urządzenia w wilgotnym lub mokrym otoczeniu.
- Urządzenie należy ustawić tak, aby wtyczka sieciowa była dostępna w celu szybkiego odłączenia urządzenia od zasilania elektrycznego, jeśli pojawi się taka potrzeba.

Podłączenie elektryczne



ZAGROŻENIE! Niebezpieczeństwo porażenia prądem elektrycznym!

W przypadku nieprawidłowej instalacji urządzenie może powodować obrażenia!

Przed instalacją należy porównać dane lokalnej sieci elektrycznej z danymi technicznymi urządzenia (patrz tabliczka znamionowa).

Urządzenie podłączyć tylko przy pełnej zgodności!

- Obwód prądowy gniazdka elektrycznego musi mieć zabezpieczenie 16A. Podłączać urządzenie tylko bezpośrednio do pojedynczego gniazda zasilającego ze stykiem ochronnym; nie stosować żadnych rozgałęźników ani gniazd wielokrotnych.

Stałe przyłącze wody

- Urządzenie jest wyposażone w stałe przyłącze wody 3/4". W celu wykonania przyłącza załączono odpowiedni wąż do wody.
- Postawić urządzenie w pobliżu przyłącza wody pitnej.



- Odkręcić zaślepkę z elementu przyłączeniowego na tylnej ścianie urządzenia.
 - Zamocować załączony wąż do wody do elementu przyłączeniowego (3/4"). Drugi koniec węża do wody podłączyć do **instalacji zimnej wody** z zaworem zamykającym.
- Ciśnienie hydrauliczne w przewodzie doprowadzającym wodę powinno wynosić **max. 3 bary**.
Przy wyższym ciśnieniu konieczne jest zainstalowanie odpowiedniego reduktora ciśnienia.
 - Aby urządzenie mogło działać bez problemu, w celu uniknięcia odkładania się kamienia musi być dostępna woda pitna o twardości **do 5° d.H** (wg skali niemieckiej).
Przy twardości wody powyżej 5° d.H (w skali niemieckiej) musi być zainstalowane odpowiednie urządzenie zmiękczające wodę.



OSTROŻNIE!

Nigdy nie zdejmować węża wody przy włączonym urządzeniu. Odłączyć urządzenie od zasilania elektrycznego (wyciągnąć wtyczkę!).

5.2 Obsługa

- Przed pierwszym użyciem umyć urządzenie zgodnie z instrukcją z rozdziału 6 „Czyszczenie i odkamienianie“.

Napełnianie wodą

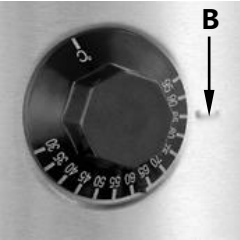
- Podłączyć urządzenie do pojedynczego, uziemionego gniazdka. Włączyć urządzenie za pomocą włącznika/wyłącznika umieszczonego na tylnej ścianie urządzenia.
- Najpierw nałożyć załączoną blachę kondensacyjną (B). Zapobiega ona gromadzeniu się podczas podgrzewania kondensatu wody pod pokrywą, co mogłoby spowodować oparzenia podczas zdejmowania pokrywy.
- Następnie umieścić pokrywę na zbiorniku wody.
- Urządzenie jest wyposażone w system automatycznego uzupełniania zbiornika wodą pitną, czym można sterować za pomocą osobnego włącznika.
- System automatycznego uzupełniania zbiornika aktywuje się poprzez wciśnięcie odpowiedniego włącznika na pozycję „I”. Zbiornik wody jest automatycznie napełniany do maksymalnego poziomu napełnienia.
- System automatycznego uzupełniania zbiornika pozostaje aktywny, tak że po pobraniu z wurnika ok. 2 litrów wody wurnik do wody ponownie uzupełnia stan do poziomu maksymalnego napełnienia.
- Przy uzupełnianiu temperatura wody w zbiorniku wody spada o ok. 15 °C. Aby ponownie nagrzać całą wodę do ustawionej temperatury, grzałka potrzebuje ok. 6 minut.
- W razie potrzeby system automatycznego uzupełniania zbiornika można wyłączyć, kiedy np. w krótkim czasie potrzebna jest duża ilość wody o stałe wysokiej temperaturze.
- Wodę znajdującą się w wurniku do wody można w całości pobrać. Aby zapobiec pracy na sucho przy takim rodzaju eksploatacji, także przy całkowitym pobraniu wody w zbiorniku pozostaje ok. 1 litr wody.




GORĄCA PARA! Niebezpieczeństwo poparzenia!

Podczas zdejmowania pokrywy należy unikac kontaktu z obszarem otworu w blasze kondensacyjnej. Może wydostać się gorąca para prowadząc do poparzeń. Używać rękawic ochronnych.

Podgrzewanie wody

- Podłączyć urządzenie do pojedynczego, uziemionego gniazdka. Włączyć urządzenie za pomocą włącznika/wyłącznika umieszczonego na tylnej ścianie urządzenia.
 - Ustawić żądaną temperaturę za pomocą regulatora temperatury. Zakres, jaki można ustawić znajduje się w przedziale 30 °C do 95 °C.
 - Przekręcić regulator temperatury w kierunku zgodnym z ruchem wskazówek zegara na żądaną temperaturę do znacznika ustawienia (B) po prawej stronie obok regulatora temperatury.
- 
- Zaświeci się pomarańczowa kontrolka podgrzewania, która będzie świecić podczas całej fazy podgrzewania. Gdy tylko woda nagrzeje się do ustawionej temperatury, pomarańczowa kontrolka nagrzewania zgaśnie.
 - Jeżeli temperatura wody w zbiorniku obniży się o ok. 10 °C, ponownie włącza się ogrzewanie, zapala się pomarańczowa kontrolka nagrzewania, a woda zostaje ponownie podgrzana do ustawionej temperatury.

Pobieranie wody / przygotowanie napojów

- Używając gorącej wody można przygotować żądane napoje, jak np. herbata, kawa rozpuszczalna, chai latte lub inne napoje instant.
 - Podczas przygotowywania np. herbaty należy pamiętać o tym, że parzenie różnych gatunków herbaty wymaga różnej temperatury wody. Należy uwzględnić wskazówki podane na opakowaniach herbat.
 - W celu pobrania gorącej wody ustawić odpowiedni pojemnik (szklankę, filiżankę lub kubek) pod kurek spustowy.
 - Nacisnąć dźwignię kurka ku dołowi i przytrzymać do chwili pobrania żądanej ilości wody.
 - Po zakończeniu pobierania puścić dźwignię kurka, zamknięcie następuje automatycznie.
- 
- Przy zamocowanej tacy ociekowej można stawiać pod kurkiem spustowym pojemniki o wysokości do 125 mm. Jeśli taca ociekowa jest zdjęta z urządzenia (wyciągnąć do góry z mocowania urządzenia), można stawiać pojemniki o wysokości max. 145 mm.

- Należy kontrolować stan napełnienia zbiornika na wodę, poziom wody można odczytać ze wskaźnika poziomu napełnienia.



OSTROŻNIE!

Upewnić się, że włącznik systemu automatycznego uzupełniania zbiornika włączony jest na pozycji „I”. W przeciwnym razie woda nie będzie uzupełniana i urządzenie może zostać całkowicie opróżnione. Nigdy nie użytkować urządzenia bez wody!



GORĄCA POWIERZCHNIA! Niebezpieczeństwo poparzenia!

Nie dotykać gorącego urządzenia podczas pracy. Do obsługi urządzenia należy używać wyłącznie przeznaczonych do tego celu uchwytów i wyłączników.

Wyłączanie urządzenia

- Po zakończeniu użytkowania urządzenia, pokrętko regulatora temperatury obrócić odwrotnie do ruchu wskazówek zegara do oznaczenia „0”, wyłączyć urządzenie przy pomocy włącznika/wyłącznika (przełączyć na pozycję „0”) i odłączyć je od zasilania elektrycznego (wyjąć wtyczkę!). Przełączyć włącznik systemu do automatycznego uzupełniania zbiornika na pozycję „0”.
- Zakręcić zawór odcinający systemu doprowadzającego wodę.
- Pozostałą w zbiorniku wodę pozostawić do ostygnięcia, a następnie za pomocą kurka spustowego zlać ją do innego pojemnika i umyć urządzenie.

6. Czyszczenie i odkamienianie



OSTRZEŻENIE!

Przed rozpoczęciem czyszczenia wyłączyć urządzenie przy pomocy włącznika/wyłącznika oraz odłączyć je od zasilania elektrycznego (wyciągnąć wtyczkę!).

Przełączyć włącznik systemu do automatycznego uzupełniania zbiornika na pozycję „O”.

Zakręcić zawór odcinający systemu doprowadzającego wodę.

Odłączyć urządzenie od systemu doprowadzającego wodę.

Poczekać, aż urządzenie ostygnie.

Do czyszczenia urządzenia nie używać strumienia wody pod ciśnieniem.

Zwracać uwagę na to, aby woda nie dostała się do urządzenia.



OSTROŻNIE!

Nie używać żadnych ostrych przedmiotów, ostrych lub szorujących środków czyszczących. Mogą one uszkodzić powierzchnię urządzenia.

Regularne czyszczenie

- Urządzenie czyścić regularnie po każdym użyciu.
- Pokrywę i blachę kondensacyjną myć pod bieżącą, ciepłą wodą i na zakończenie opłukać w czystej wodzie.
- Zdjąć tacę ociekową i kratkę ociekową (wyciągnąć do góry z mocowania urządzenia), opróżnić i wymyć je pod ciepłą wodą z łagodnym środkiem czyszczącym, używając miękkiej ściereczki. Opłukać czystą wodą.
- Osuszyć dokładnie zdjęte części za pomocą miękkiej ściereczki.
- Wnętrze zbiornika na wodę należy myć z zastosowaniem łagodnego środka myjącego i dokładnie spłukać pod bieżącą wodą. W celu oczyszczenia kurka spustowego należy przepuścić przez niego czystą wodę.
- Zewnętrzne powierzchnie urządzenia przetrzeć wilgotną, miękką ściereczką, w razie potrzeby zastosować łagodny środek czyszczący.
- Urządzenie osuszyć miękką, suchą ściereczką.

Odkamienianie



OSTROŻNIE!

Brak regularnego – zgodnego z instrukcją – odkamieniania urządzenia jest podstawą do nieuznania reklamacji.

Tego rodzaju reklamacje nie są objęte gwarancją!

Należy regularnie odkamieniać urządzenie!

- Nieodpowiednia woda może prowadzić do tworzenia się osadów kamienia w zbiorniku na wodę. Osady kamienia powodują wydłużanie czasu nagrzewania i mogą być przyczyną uszkodzenia urządzenia.

Wskazówka: Aby ograniczyć odkładanie się kamienia, przy twardości wody wyższej niż 5° d.H (w skali niemieckiej) zalecamy zainstalowanie odpowiedniego urządzenia do zmiękczenia wody.

- Zalecamy ekologiczne odkamienianie z zastosowaniem octu lub kwasu cytrynowego. Przygotować **roztwór wody z octem** (stosunek **3:1**) lub **roztwór wody z kwasem cytrynowym** (**2 łyżki stołowe na 1 l** wody) i napełnić nim zbiornik na wodę. Pozostawić roztwór odkamieniający na ok.1 godzinę, aby mógł zadziałać.
- Upewnić się, że włącznik systemu automatycznego uzupełniania zbiornika znajduje się w pozycji „O”.
- Włączyć urządzenie za pomocą włącznika/wyłącznika i zagotować roztwór odkamieniający.
- Następnie pozostawić urządzenie na jakiś czas do ostygnięcia.
- Po ostygnięciu zlać roztwór odkamieniający ze zbiornika na wodę do odpowiedniego pojemnika oraz dokładnie i **kilkakrotnie** wypłukać zbiornik na wodę czystą wodą. Aby całkowicie usunąć roztwór odkamieniający, część wody zlać przez kurek spustowy.
- W przypadku stosowania innych, popularnych chemicznych środków do odkamieniania, należy przestrzegać wskazówek producenta.

Przechowywanie urządzenia

- Jeśli urządzenie ma przez dłuższy czas pozostawać nieużywane, należy je dokładnie oczyścić według opisu i przechowywać w miejscu suchym, czystym i zabezpieczonym przed mrozem, słońcem i dziećmi. Na urządzeniu nie ustawiać żadnych ciężkich przedmiotów.

7. Utylizacja

Stare urządzenia



Urządzenia elektryczne opatrzone są tym symbolem. Nie wolno wyrzucać urządzeń elektrycznych do odpadów domowych. Jeśli urządzenie nie może być już używane, każdy konsument jest zobowiązany do oddania go do przewidzianego przez gminę punktu zbiórki, oddzielnie od odpadów domowych.



WSKAZÓWKA!

Urządzenia elektryczne muszą być prawidłowo używane i utylizowane, aby uniknąć oddziaływania na środowisko.

- Odłączyć urządzenie z zasilania i usunąć przewód zasilający z urządzenia.