

10L



100048

Bartscher GmbH
Franz-Kleine-Str. 28
D-33154 Salzkotten
Alemania

tel. +49 5258 971-0
fax: +49 5258 971-120
Línea de asistencia técnica: +49 5258 971-197
www.bartscher.com



Diseño: 3.0

Fecha de elaboración: 2023-06-21

Manual de instrucciones original

| | | |
|-----|--|----|
| 1 | La seguridad..... | 2 |
| 1.1 | Descripción de las palabras claves de seguridad y peligro..... | 2 |
| 1.2 | Indicaciones de seguridad | 3 |
| 1.3 | Uso conforme a su destino | 6 |
| 1.4 | Uso no conforme a su destino | 6 |
| 2 | Información general..... | 7 |
| 2.1 | Responsabilidad y garantía | 7 |
| 2.2 | Protección de los derechos de autor..... | 7 |
| 2.3 | Declaración de conformidad | 7 |
| 3 | Transporte, embalaje y almacenamiento..... | 8 |
| 3.1 | Control de entregas | 8 |
| 3.2 | Embalaje..... | 8 |
| 3.3 | Almacenamiento | 8 |
| 4 | Especificaciones..... | 9 |
| 4.1 | Datos técnicos | 9 |
| 4.2 | Vista general de los subgrupos..... | 10 |
| 4.3 | Funciones del aparato | 11 |
| 5 | Instalación y servicio | 11 |
| 5.1 | Instalación..... | 11 |
| 5.2 | Manejo | 12 |
| 6 | Limpieza..... | 15 |
| 6.1 | Indicaciones de seguridad para la limpieza | 15 |
| 6.2 | Limpieza | 15 |
| 7 | Recuperación | 16 |



¡Antes de comenzar su utilización debe leer el manual de instrucciones y a continuación, guardarlo en un lugar accesible!

Este manual de instrucciones incluye una descripción de la instalación del aparato, su uso y la conservación y es una fuente importante de información y una guía. El conocimiento de todas las indicaciones relativas a la seguridad y el funcionamiento contenidas en este manual será condición imprescindible para el funcionamiento correcto y seguro del aparato. Además, se aplican las regulaciones sobre prevención de accidentes, normas sobre prevención de riesgos laborales y regulaciones legales vigentes en materia de uso del aparato.

Antes de empezar a utilizar el aparato, y en particular antes de ponerlo en funcionamiento, lea este manual de instrucciones para evitar daños personales y materiales. Un uso indebido puede provocar daños.

Este manual de instrucciones es una parte integral del producto y debe conservarse junto con el dispositivo y estar disponible en todo momento. Al transferir el aparato, también es necesario proporcionar este manual de instrucciones.

ES

1 La seguridad

El aparato se ha fabricado conforme a los principios técnicos vigentes actualmente. Sin embargo, el aparato puede convertirse en una fuente de peligro si se utiliza de forma incorrecta o contraria a su destino. Todas las personas que utilicen el aparato deberán seguir la información indicada en este manual de instrucciones y respetar las indicaciones de SSL.

1.1 Descripción de las palabras claves de seguridad y peligro

Las indicaciones importantes sobre la seguridad y la información de advertencia están indicadas en este manual de instrucciones por medio de declaraciones de advertencia. Se deberán cumplir estrictamente estas indicaciones para evitar accidentes y daños a personas y cosas.



¡PELIGRO!

La palabra clave **PELIGRO** advierte sobre peligros que pueden provocar heridas graves o la muerte, si no se evitan.



¡ADVERTENCIA!

La palabra clave **ADVERTENCIA** advierte sobre peligros que pueden provocar heridas importantes, graves o la muerte, si no se evitan.



¡PRECAUCIÓN!

La palabra clave **PRECAUCIÓN** advierte sobre peligros que pueden provocar heridas leves o moderadas, si no se evitan.

¡ATENCIÓN!

La palabra clave **ATENCIÓN** indica un posible daño a la propiedad que puede ocurrir si no se siguen las instrucciones de seguridad.

¡INDICACIÓN!

El símbolo **INDICACIÓN** le familiariza al usuario con la información sucesiva y las indicaciones sobre la utilización del aparato.

1.2 Indicaciones de seguridad

Corriente eléctrica

- Una tensión de la red demasiado alta o una instalación incorrecta pueden provocar una descarga eléctrica.
- Conecte el aparato solo cuando los datos de la placa de características correspondan a la tensión de la red.
- Para evitar cortocircuitos eléctricos, mantenga el aparato seco.
- Si durante el funcionamiento se producen fallos, desconecte inmediatamente el aparato de la fuente de alimentación.
- No toque la clavija del aparato con las manos mojadas.
- Nunca agarre el aparato si éste se ha caído en el agua. Desconecte inmediatamente el aparato de la fuente de alimentación.
- Solo personal o talleres especializados podrán reparar y abrir la carcasa del aparato.
- No lleve el aparato agarrándolo por cable de alimentación.
- No permita que el cable de alimentación entre en contacto con fuentes de calor y cantos agudos.
- No doble, presione ni ate el cable de alimentación.

- Siempre desenrolle completamente el cable de alimentación del aparato.
- No coloque nunca el aparato u otros objetos sobre el cable de alimentación.
- Para desconectar el aparato de la fuente de alimentación, siempre tire de la clavija.
- El cable de alimentación debe ser revisado periódicamente para determinar si presenta algún daño. No utilice el aparato con el cable de alimentación dañado. Si el cable está dañado, deba encargarlo al servicio técnico o a un técnico calificado su sustitución.

Materiales inflamables

- Nunca exponga el aparato a temperaturas altas, como p.ej. una estufa, horno, llamas abiertas, equipos para mantener el calor, etc.
- El aparato debe limpiarse con frecuencia para evitar el riesgo de incendio.
- No cubra el aparato con p.ej. el papel de aluminio o un paño de cocina.
- Para el uso correcto del aparato debe emplear solamente materiales adecuados y con una temperatura adecuada. Los materiales, productos alimenticios y restos de alimentos dentro del aparato pueden incendiarse.
- Nunca haga funcionar el aparato cerca de materiales inflamables, de combustión fácil tales como p.ej. gasolina, alcohol etílico, alcohol. La alta temperatura provoca la evaporación de estos materiales y, en consecuencia del contacto con las fuentes de ignición, puede ocurrir una explosión.
- En caso de incendio, desconecte el aparato de la fuente de alimentación, antes de tomar medidas de extinción adecuadas. Nunca apague el fuego con agua cuando el aparato esté conectado a la fuente de alimentación. Una vez apagado el fuego, garantice la entrada suficiente de aire fresco.

Superficies calientes

- La superficie del aparato se calienta durante el funcionamiento. Existe riesgo de quemaduras la alta temperatura se mantiene incluso tras la desconexión.
- No toque ninguna superficie caliente del aparato. Utilice los elementos de manipulación y agarraderos disponibles.
- Transporte y limpie el aparato solo cuando se haya enfriado por completo.
- Nunca rocíe la superficie caliente con agua fría ni con líquidos inflamables.

Uso solamente bajo supervisión

- Utilice el aparato solamente bajo supervisión.
- Esté siempre en la cercanía directa del aparato.

Personal operativo

- Este aparato no debe ser usado por personas (incluidos niños) con capacidades físicas, sensoriales o mentales limitadas, así como por personas con experiencia limitada y/o conocimientos limitados.
- Los niños deben quedar bajo supervisión para estar seguro de que no jueguen con el aparato ni lo arranquen.

Uso indebido

- El uso indebido o prohibido puede causar daños en el aparato.
- Debe utilizar el aparato solamente cuando su estado técnico no causa desconfianza en cuanto a la seguridad de su uso.
- Debe utilizar el aparato solamente cuando el estado técnico de los elementos de conexión no causa desconfianza en cuanto a la seguridad de su uso.
- Se puede utilizar el aparato solo cuando está limpio.
- Utilice únicamente repuestos originales. Nunca intente reparar el dispositivo usted mismo.
- Esta prohibido realizar modificaciones o cambios en el aparato.

1.3 Uso conforme a su destino

Esta prohibido cualquier uso del aparato para fines diversos y/o desviarse de su uso descrito a continuación, y se considera uso contradictorio a su uso previsto.

El uso conforme a lo previsto es el siguiente:

- Mantener sopas, guisos, salchichas en calor.

Este aparato puede usarse en un hogar y en lugares parecidos como por ejemplo:

- en cocinas para los empleados de tiendas, oficinas y otras instalaciones de trabajo;
- en granjas;
- por los clientes en hoteles, moteles y otros lugares residenciales;
- en casas de huéspedes.

1.4 Uso no conforme a su destino

Un uso no conforme a su destino puede provocar daños a personas y objetos debido a una tensión eléctrica peligrosa, el fuego o alta temperatura. Con la ayuda del aparato, solo se puede llevar a cabo el trabajo que se describe en este manual.

El uso no conforme a lo previsto es el siguiente:

- Cocinar sopas,
- Preparar otros platos y bebidas;
- Calentar líquidos o materiales inflamables, nocivos para la salud, de fácil evaporación o parecidos.

2 Información general

2.1 Responsabilidad y garantía

Toda la información e indicaciones contenidas en este manual de instrucciones han sido elaboradas conforme a las disposiciones vigentes, los conocimientos actuales de fabricación e ingeniería, nuestros conocimientos y experiencia de varios años. En el caso de pedidos de modelos especiales u opciones adicionales, así como en situaciones donde se apliquen los conocimientos técnicos más recientes, en ciertas ocasiones, el aparato entregado podría diferenciarse de las explicaciones y figuras contenidas en este manual de instrucciones.

El fabricante no se hace responsable de los daños y fallos derivados de:

- incumplimiento de las indicaciones,
- uso no conforme a su destino,
- introducción de modificaciones técnicas por el usuario,
- uso de piezas de recambio no admitidas.

Nos reservamos el derecho de introducir modificaciones técnicas en el producto para mejorar el rendimiento del aparato y su desarrollo.

2.2 Protección de los derechos de autor

Este manual de instrucciones y los textos, dibujos, fotografías y otros elementos contenidos en él están protegidos por los derechos de autor. Se prohíbe estrictamente la reproducción de cualquier forma y modo del contenido del manual de instrucciones (también de sus fragmentos), así como la utilización y/o la transmisión del contenido a terceros sin la autorización escrita del fabricante. Las infracciones de lo anterior serán sancionadas con indemnizaciones. Nos reservamos el derecho de presentar reclamaciones adicionales.

2.3 Declaración de conformidad

El aparato cumple con las normas vigentes actuales y las directrices de la Unión Europea. Lo anterior queda confirmado mediante la Declaración de Conformidad CE. En caso si la necesite, le enviaremos con mucho gusto una declaración de conformidad correspondiente.

3 Transporte, embalaje y almacenamiento

3.1 Control de entregas

Tras la recepción del producto, revise inmediatamente que el producto esté completo y que no haya sufrido daños durante el transporte. En el caso de detectar daños visibles causados durante el transporte, rechace el aparato o acéptelo de forma condicionada. Deje constancia del alcance de los daños en la documentación de transporte/albarán del transportista y presente una reclamación. Comuníquese inmediatamente los daños ocultos que descubra, ya que las reclamaciones de indemnización podrán presentarse solo dentro de los plazos de reclamación vigentes.

En el caso de que falte alguna pieza o accesorios, póngase en contacto con nuestro Servicio de Atención al Cliente.

3.2 Embalaje

No tire la caja del aparato. Puede ser útil para guardar el aparato durante mudanzas o al enviarlo a nuestro punto de servicio técnico en caso de posibles averías.

El embalaje y cada uno de los componentes han sido fabricados con materiales reciclables. En particular, son: películas y bolsas de plástico, envoltorio de cartón.

Si desea reciclar el embalaje, respete las disposiciones vigentes de su país. Los materiales de embalaje adecuados para su reutilización deben ser reciclados.

3.3 Almacenamiento

Mantenga el embalaje cerrado hasta el momento de la instalación del aparato y, durante el almacenamiento, respete las indicaciones en el exterior del embalaje relativas al modo de colocación y almacenamiento. Almacene el producto solo en las siguientes condiciones:

- en espacios cerrados
- en ambientes secos y libres de polvo
- lejos de los medios agresivos
- en lugares protegidos de la luz del sol
- en lugares protegidos de los choques mecánicos.

En caso de un almacenaje prolongado (por más de tres meses), controle regularmente el estado de todas las partes y el embalaje. Si es necesario, el embalaje debe ser reemplazado por uno nuevo.

4 Especificaciones

4.1 Datos técnicos

| | |
|---------------------------------------|--------------------------------|
| Denominación: | Marmita de sopa 10L |
| N.º de referencia: | 100048 |
| Material: | plástico |
| Color: | negro |
| Recipiente interior: | acero inoxidable, extraíble |
| Rango de temperatura de - a en °C: | 57 - 84 |
| Capacidad en l: | 10 |
| Potencia nominal: | 0,45 kW 220-240 V 50/60 Hz |
| Medidas (anch. x prof. x alt.) en mm: | 330 x 330 x 380 |
| Peso en kg: | 3,0 |

¡Se reserva el derecho de realizar modificaciones técnicas!

ES

Versión / propiedades

- Tipo de calentamiento: indirecto
- Control: electrónico, muletilla
- Regulación de temperatura: continua
- Características de la tapa:
 - se puede girar
 - transparente
 - plegable
 - agujero para la cuchara
 - policarbonato
- Luces indicadoras: calentamiento, sobrecalentamiento

4.2 Vista general de los subgrupos

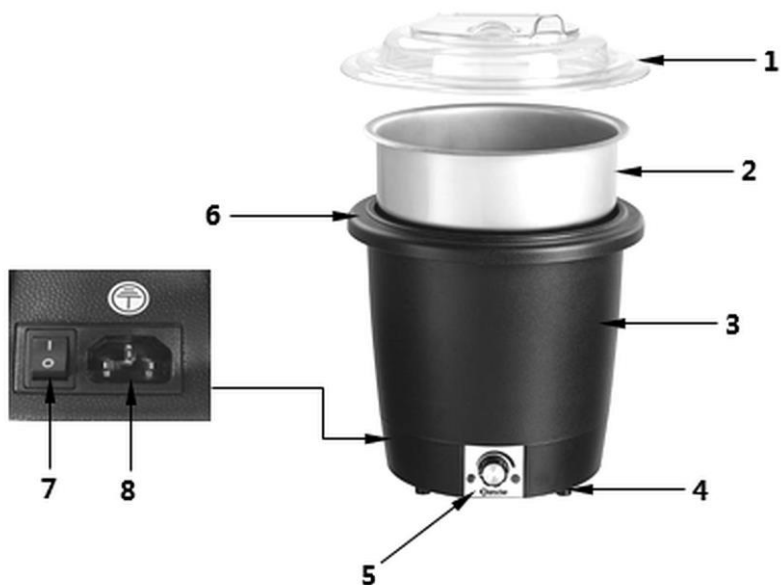


Fig. 1

Elementos de manejo



1. Tapa plegable con orificio para cuchara
2. Recipiente interior
3. Cubeta exterior
4. Patas (3x)
5. Elementos de control
6. Anillo - mango
7. Interruptor de encendido/apagado
8. Asiento del aparato
9. Indicador de calentamiento (amarilla)
10. Regulador de energía
11. Luz indicadora de protección contra sobrecalentamiento (roja)

4.3 Funciones del aparato

El aparato está diseñado para mantener en calor los alimentos preparados (sopas, guisos, etc.). El funcionamiento de la marmita de sopa es parecido al baño maría. Los alimentos se mantienen calientes a la temperatura establecida mediante una camisa de agua calentada eléctricamente.

5 Instalación y servicio

5.1 Instalación

Desembalaje / colocación

- Desembale el aparato y retire todos los elementos de embalaje externos e internos y las medidas de seguridad de transporte.



¡PRECAUCIÓN!

¡Riesgo de sofocación!

Imposibilite a los niños el acceso a los materiales de embalaje, tales como: sacos de plástico y los elementos de poliestireno extruido.

- Si en el aparato hay una película protectora, retírela. La película debe eliminarse lentamente para que no queden restos del pegamento. Elimine cualquier resto del pegamento con un disolvente apropiado.
- Tenga cuidado de no dañar la placa de características y las instrucciones de advertencia en el aparato.
- **Nunca** coloque el aparato en un entorno húmedo o mojado.
- Coloque el aparato de tal modo que los elementos de conexión sean fácilmente accesibles para desenchufar rápidamente si fuera necesario.
- El aparato debe colocarse sobre una superficie con siguientes características:
 - plana, con suficiente capacidad de carga, resistente al agua, seca y resistente a altas temperaturas
 - lo suficientemente grande para poder manipular el aparato sin problemas
 - de fácil acceso
 - con una buena ventilación.
- Debe mantener una distancia suficiente de los bordes de la mesa. El dispositivo podría volcar y caerse.
- Guarde la distancia mín. de 20 cm de las paredes y otros objetos inflamables.

Conexión a la electricidad

- Compruebe que los datos técnicos del aparato (ver placa de identificación) corresponden a los datos de la red eléctrica local.
- Conecte el aparato a una toma de corriente individual con un contacto de protección suficiente. No conecte la clavija a un ladrón.
- Coloque el cable de tal manera que nadie pueda pisarlo o tropezar con él.

5.2 Manejo

Descripción del aparato



Fig. 2

La marmita de sopa consta de una cubeta exterior calentada, con control termostático, una cubeta de acero inoxidable extraíble y un anillo-mango que se coloca en la cubeta exterior como si fuera su parte superior.

El aparato está equipado con una tapa transparente y plegable de policarbonato con orificio para la cuchara permite controlar el contenido de la olla de sopa en cualquier momento. Compruebe el nivel de sopas y salsas sin complicaciones y sin innecesarias pérdidas de calor. Para sacar y rellenar la comida, la tapa se puede apartar.

Preparación para el uso

1. Quite la tapa y el anillo-mango, retire la olla interior.
2. Antes del primer uso, limpie bien todos los accesorios, de acuerdo con las instrucciones del punto 6 “**Limpieza**”.
3. Seque bien los elementos lavados.

Conservar la comida caliente

El funcionamiento de la marmita de sopa es parecido al baño maría. Los alimentos se mantienen calientes gracias al manto de agua calentado por energía eléctrica.

¡ATENCIÓN!

No encienda ni utilice la marmita de sopa con la cubeta exterior vacía/seca.

1. Llene el recipiente exterior con 2 litros de agua (hasta la marca "MAX").

¡INDICACIÓN!

No vierta más de 2,0 litros de agua en el recipiente exterior, de lo contrario el agua rebosará al introducir el recipiente interior.

Con el fin de reducir la fase de calentamiento se puede verter agua caliente.

ES

2. Prepare los productos necesarios.
3. Llene la cubeta interior con platos que aún estén calientes.
4. Introduzca la cubeta interior por el centro del anillo-mango.
5. Coloque la cubeta interior rellena en el recipiente exterior utilizando el anillo-mango.
6. Coloque la tapa en la marmita de sopa.
7. Primero conecte el cable de alimentación a la toma del aparato, luego introduzca el enchufe en la toma de alimentación simple con tierra.
8. Conecte el aparato por medio del interruptor de encendido/apagado situado en la pared trasera.
9. Seleccione el ajuste de temperatura correcto para el alimento utilizando el regulador de temperatura.

Se encenderá la luz indicadora amarilla de calentamiento.

El regulador de energía de ajuste continuo permite calentar el agua del recipiente exterior a intervalos regulares.

Durante el proceso de calentamiento se enciende la luz indicadora amarilla de calentamiento.

En cuanto se alcanza la temperatura programada, el indicador luminoso se apaga y vuelve a encenderse cuando baja la temperatura en el recipiente exterior.



Fig. 3

El tiempo de calentamiento depende de la cantidad del contenido y de la temperatura de los alimentos, así como de la temperatura del agua en la cubeta exterior.

10. Abra la tapa y saque comida caliente de la marmita según sea necesario y sírvala.
11. Una vez servidos los platos, vuelva a cerrar la tapa del aparato para reducir la pérdida de calor.
12. Si el aparato ya no se utiliza, el regulador de energía debe girarse en sentido antihorario hasta el ajuste mínimo.
13. Desconecte el aparato de la toma de corriente (¡retire el enchufe!).

ES

Protección contra la marcha en seco / Protección contra el sobrecalentamiento

El aparato está equipado con **una protección contra la marcha en seco / una protección contra el sobrecalentamiento**.

Si el aparato se enciende accidentalmente sin agua o con poca cantidad de agua, la protección se activará y el aparato se apagará de manera automática.

Se encenderá la luz roja de protección contra sobrecalentamiento.

En este caso, apague el aparato con el interruptor de encendido/apagado de la parte posterior y deje que se enfríe. Una vez que se haya enfriado, puede rellenar la cubeta exterior con agua fresca y empezar a utilizar el aparato como de costumbre.

6 Limpieza

6.1 Indicaciones de seguridad para la limpieza

- Antes de limpiar, debe desconectar el aparato de la fuente de alimentación.
- Deje que el aparato se enfríe completamente.
- Vigile que no entre el agua en el aparato. Nunca sumerja el aparato en agua u otros líquidos durante la limpieza. No utilice un chorro de agua a presión para limpiar el aparato.
- Para limpiar el aparato no utilice ningunos objetos afilados o metálicos (cuchillo, tenedor, etc.). Los objetos punzantes pueden dañar el aparato y, en caso de contacto con los elementos conductores, provocar una descarga eléctrica.
- No utilice para la limpieza ningún producto abrasivo que contenga disolvente ni cáustico. Estos pueden dañar la superficie.

6.2 Limpieza

1. Limpie el aparato después de cada uso.
2. Ponga el regulador de energía en la posición mínima y apague el aparato con el interruptor de encendido/apagado. En primer lugar, desconecte el aparato de la toma de corriente (¡tire de la clavija!) y, a continuación, desconecte el cable de alimentación del aparato.
3. Primero, deje que el aparato se enfríe.
4. Retire la tapa del aparato y saque la marmita interior del recipiente exterior utilizando el anillo-mango.
5. Vacíe la cubeta interior.
6. ¡No vacíe la cubeta exterior hasta que el agua restante se haya enfriado, ya que de lo contrario existe el **riesgo de quemaduras!**
7. Por lo general, la tapa, la cubeta interior y el anillo-mango deben limpiarse después de cada uso, ya que el desbordamiento de los alimentos y las especias y sales que contienen son agresivos y pueden dañar el material.
8. La tapa, el anillo-mango y la cubeta interior deben limpiarse con agua tibia, un producto de limpieza suave y un paño o una esponja suave.
9. Enjuague con agua limpia.

10. Repase la cubeta exterior por dentro y por fuera con un paño suave y humedecido.
11. Para finalizar, seque bien todas las piezas que se han limpiado.
12. Si se han acumulado depósitos de cal en el fondo de la cubeta exterior, deben eliminarse con una solución de agua y vinagre o con un desincrustante comercial. Siga las instrucciones del fabricante del producto.

7 Recuperación

Electrodomésticos



Los electrodomésticos están marcados con este símbolo. Los aparatos eléctricos deben desecharse y reciclarse de manera adecuada y respetuosa con el medio ambiente. Está prohibido tirar los aparatos eléctricos a la basura doméstica. Desconecte el aparato de la fuente de alimentación y retire el cable de conexión del aparato.

Los aparatos eléctricos deben llevarse a los puntos de recolección designados.