

SB 325-1



900007

Bartscher GmbH
Franz-Kleine-Str. 28
D-33154 Salzkotten
Niemcy

tel. +49 5258 971-0
fax: +49 5258 971-120
Infolinia serwisowa: +49 5258 971-197
www.bartscher.com



Wersja: 1.0

Data sporządzenia: 2022-10-31

Oryginalna instrukcja obsługi

1	Bezpieczeństwo.....	2
1.1	Objaśnienie haseł ostrzegawczych.....	2
1.2	Wskazówki dotyczące bezpieczeństwa	3
1.3	Użytkowanie zgodne z przeznaczeniem	6
1.4	Użytkowanie niezgodne z przeznaczeniem	6
2	Informacje ogólne.....	7
2.1	Odpowiedzialność i gwarancja.....	7
2.2	Ochrona praw autorskich	7
2.3	Deklaracja zgodności.....	7
3	Transport, opakowanie i magazynowanie	8
3.1	Kontrola dostawy	8
3.2	Opakowanie.....	8
3.3	Magazynowanie	8
4	Parametry techniczne.....	9
4.1	Dane techniczne	9
4.2	Funkcje urządzenia.....	9
4.3	Zestawienie podzespołów urządzenia	10
5	Instalacja i obsługa	11
5.1	Instalacja.....	11
5.2	Obsługa	13
6	Czyszczenie	16
6.1	Wskazówki dotyczące bezpieczeństwa podczas czyszczenia	16
6.2	Czyszczenie.....	16
7	Utylizacja	18



Przed rozpoczęciem użytkowania należy przeczytać instrukcję obsługi, a następnie przechowywać ją w dostępnym miejscu!

Niniejsza instrukcja obsługi zawiera opis instalacji urządzenia, jego obsługi oraz konserwacji i jest ważnym źródłem informacji oraz poradnikiem. Znajomość wszystkich zawartych w niej wskazówek dotyczących bezpieczeństwa i obsługi stanowi warunek bezpiecznej i prawidłowej pracy z urządzeniem. Ponadto mają zastosowanie przepisy dotyczące zapobiegania wypadkom, przepisy BHP oraz regulacje prawne obowiązujące w obszarze zastosowania urządzenia.

Przed rozpoczęciem pracy z urządzeniem, a w szczególności przed jego uruchomieniem, należy przeczytać niniejszą instrukcję obsługi, aby uniknąć szkód na osobach i rzeczach. Niewłaściwe użytkowanie może prowadzić do uszkodzeń.

Niniejsza instrukcja obsługi stanowi integralny element produktu i musi być przechowywana w bezpośrednim pobliżu urządzenia oraz w każdej chwili dostępna. Gdy urządzenie zostaje przekazane, konieczne jest także przekazanie niniejszej instrukcji obsługi.

1 Bezpieczeństwo

Urządzenie zostało wykonane wg aktualnie obowiązujących zasad techniki. Jednakże urządzenie może stanowić źródło zagrożeń, jeśli będzie używane niewłaściwie lub niezgodnie z jego przeznaczeniem. Wszystkie osoby, które użytkują urządzenie, muszą stosować się do informacji zawartych w niniejszej instrukcji obsługi oraz przestrzegać wskazówek dotyczących bezpieczeństwa.

1.1 Objasnienie haseł ostrzegawczych

Ważne wskazówki dotyczące bezpieczeństwa oraz informacje ostrzegawcze oznaczono w niniejszej instrukcji obsługi odpowiednimi hasłami ostrzegawczymi. Wskazówki te muszą być bezwzględnie przestrzegane, aby unikać wypadków, szkód na osobach i rzeczach.



NIEBEZPIECZEŃSTWO!

Hasło ostrzegawcze **NIEBEZPIECZEŃSTWO** ostrzega przed zagrożeniami, które prowadzą do ciężkich obrażeń lub śmierci, jeśli się ich nie unika.



OSTRZEŻENIE!

Hasło ostrzegawcze **OSTRZEŻENIE** ostrzega przed zagrożeniami, które mogą skutkować średnio ciężkimi lub ciężkimi obrażeniami lub śmiercią, jeśli się ich nie unika.



OSTROŻNIE!

Hasło ostrzegawcze **OSTROŻNIE** ostrzega przed zagrożeniami, które mogą skutkować lekkimi lub umiarkowanymi obrażeniami, jeśli się ich nie unika.

UWAGA!

Hasło ostrzegawcze **UWAGA** wskazuje na możliwe uszkodzenia mienia, które mogą wystąpić, jeśli nie będą przestrzegane wskazówki dotyczące bezpieczeństwa.

WSKAZÓWKA!

Symbol **WSKAZÓWKA** zapoznaje użytkownika z kolejnymi informacjami i wskazówkami dot. użytkowania urządzenia.

UWAGA!

Hasło ostrzegawcze **UWAGA** wskazuje na możliwe uszkodzenia mienia, które mogą wystąpić, jeśli nie będą przestrzegane wskazówki dotyczące bezpieczeństwa.

1.2 Wskazówki dotyczące bezpieczeństwa

Prąd elektryczny

- Zbyt wysokie napięcie sieciowe lub nieprawidłowa instalacja mogą prowadzić do porażenia prądem elektrycznym.
- Urządzenie można podłączyć tylko wówczas, gdy dane na tabliczce znamionowej są zgodne z napięciem sieciowym.
- Aby unikać zwarcień elektrycznych, urządzenie należy utrzymywać w stanie suchym.
- Jeśli podczas pracy występują usterki, należy natychmiast odłączyć urządzenie od zasilania elektrycznego.
- Nie dotykać wtyczki urządzenia mokrymi rękoma.

- Nigdy nie chwytać urządzenia, gdy wpadło do wody. Odłączyć urządzenie od zasilania elektrycznego.
- Wszelkie naprawy oraz otwieranie obudowy mogą być wykonywane tylko przez specjalistów oraz odpowiednie warsztaty.
- Nie nosić urządzenia trzymając za przewód przyłączeniowy.
- Nie dopuszczać do kontaktu przewodu przyłączeniowego ze źródłami ciepła i ostrymi krawędziami.
- Przewodu przyłączeniowego nie wolno zginać, ścisnąć ani zawiązywać.
- Przewód przyłączeniowy urządzenia należy zawsze do końca rozwinąć.
- Nigdy nie stawiać urządzenia lub innych przedmiotów na przewodzie przyłączeniowym.
- Aby wyłączyć urządzenie z zasilania elektr. należy zawsze chwycić za wtyczkę.
- Przewód zasilający należy regularnie sprawdzać pod kątem uszkodzeń. Nie użytkować urządzenia z uszkodzonym przewodem zasilającym. Jeśli przewód jest uszkodzony, wówczas w celu uniknięcia zagrożeń należy zlecić jego wymianę zakładowi serwisowemu lub wykwalifikowanemu elektrykowi.

Materiały palne

PL

- Nigdy nie należy narażać urządzenia na wysokie temperatury, jak np. kuchenka, piec, otwarty ogień, urządzenia do utrzymywania ciepła itp.
- Urządzenie należy czyścić regularnie, aby uniknąć ryzyka pożaru.
- Nie przykrywać urządzenia np. folią aluminiową lub ściereczkami.
- Z urządzenia należy korzystać używając tylko przeznaczonych do tego materiałów oraz przy odpowiednich ustawieniach temperatury. Materiały, produkty spożywcze i resztki żywności w urządzeniu mogą się zapalić.
- Nigdy nie użytkować urządzenia w pobliżu palnych, łatwo zapalnych materiałów, jak np. benzyn, spirytus, alkohol. Wysoka temperatura powoduje parowanie tych materiałów i w efekcie styczności ze źródłami zapłonu może dojść do eksplozji.
- W razie pożaru, przed podjęciem odpowiednich czynności gaśniczych odłączyć urządzenie od zasilania elektrycznego. Nigdy nie gasić ognia wodą, gdy urządzenie jest podłączone do zasilania elektrycznego. Po ugaszeniu pożaru należy zadbać o wystarczający dopływ świeżego powietrza.

Gojące powierzchnie

- Powierzchnie urządzenia podczas pracy stają się gorące. Istnieje niebezpieczeństwo poparzenia. Wysoka temperatura utrzymuje się także po wyłączeniu.
- Nie dotykać żadnych gorących powierzchni urządzenia. Należy korzystać z dostępnych elementów obsługi i uchwytów.
- Urządzenie można transportować i czyścić tylko po pełnym ostygnięciu.
- Gorących powierzchni nie wolno polewać zimną wodą ani cieczami palnymi.

Eksplatacja tylko pod nadzorem

- Urządzenie można eksploatować tylko pod nadzorem.
- Należy przebywać zawsze w bezpośrednim sąsiedztwie urządzenia.

Personel obsługujący

- Niniejsze urządzenie nie jest przeznaczone do użytkowania przez osoby (również dzieci) z ograniczonymi zdolnościami fizycznymi, sensorycznymi lub umysłowymi oraz przez osoby o ograniczonym doświadczeniu i/lub ograniczonej wiedzy.
- Dzieci powinny znajdować się pod nadzorem, aby mieć pewność, że nie bawią się one urządzeniem ani go nie uruchamiają.

Niewłaściwe użytkowanie

- Użytkowanie niezgodne z przeznaczeniem lub zabronione może spowodować uszkodzenie urządzenia.
- Urządzenie można używać tylko w stanie technicznym nie budzącym zastrzeżeń, zapewniającym bezpieczną eksploatację.
- Urządzenie można używać tylko wówczas, gdy przyłącza znajdują się w stanie technicznym nie budzącym zastrzeżeń, zapewniającym bezpieczną eksploatację.
- Urządzenie można używać tylko wówczas, gdy jest czyste.
- Należy stosować wyłącznie oryginalne części zamienne. Nigdy nie należy naprawiać urządzenia samodzielnie.
- Nie wolno przeprowadzać żadnych modyfikacji ani zmian w urządzeniu.

1.3 Użytkowanie zgodne z przeznaczeniem

Wszelkie stosowanie urządzenia w celu różnym i/lub odbiegającym od jego normalnego przeznaczenia opisanego poniżej jest zabronione i uznawane za użytkowanie niezgodne z przeznaczeniem.

Następujące użytkowanie jest zgodne z przeznaczeniem:

- roztopianie i transport roztopionej czekolady.

To urządzenie może być użytkowane w gospodarstwie domowym i tym podobnych miejscach, jak na przykład:

- w kuchniach dla pracowników w sklepach, biurach lub podobnych obszarach pracy;
- w gospodarstwach rolnych;
- przez klientów w hotelach, motelach i innych typowych miejscach mieszkalnych;
- w pensjonatach.

1.4 Użytkowanie niezgodne z przeznaczeniem

Użytkowanie niezgodne z przeznaczeniem może prowadzić do szkód na osobach i rzeczach wywołanych przez niebezpieczne napięcie elektryczne, ogień i wysokie temperatury. Z pomocą urządzenia wolno przeprowadzać jedynie te prace, które są opisane w niniejszej instrukcji.

Następujące użytkowanie jest niezgodne z przeznaczeniem:

- roztopianie nieodpowiednich produktów spożywczych.

2 Informacje ogólne

2.1 Odpowiedzialność i gwarancja

Wszystkie informacje i wskazówki zawarte w niniejszej instrukcji obsługi zostały zestawione przy uwzględnieniu obowiązujących przepisów, aktualnej wiedzy konstruktorskiej i inżynierskiej oraz naszej wiedzy, a także naszych wieloletnich doświadczeń. W przypadku zamówienia modeli specjalnych lub opcji dodatkowych, oraz w sytuacji zastosowania najnowszych zdobyczy wiedzy technicznej, dostarczone urządzenie w pewnych okolicznościach może odbiegać od objaśnień oraz licznych rysunków zawartych w niniejszej instrukcji obsługi.

Producent nie ponosi żadnej odpowiedzialności za szkody i usterki wynikające z:

- nieprzestrzegania wskazówek,
- użytkowania niezgodnego z przeznaczeniem,
- wprowadzania zmian technicznych przez użytkownika,
- zastosowania niedopuszczonych części zamiennych.

Zastrzegamy sobie prawo do wprowadzania zmian technicznych w produkcie, służących poprawie właściwości użytkowych urządzenia oraz jego ulepszaniu.

2.2 Ochrona praw autorskich

Niniejsza instrukcja obsługi oraz zawarte w niej teksty, rysunki, zdjęcia i inne elementy podlegają ochronie prawem autorskim. Bez uzyskania pisemnej zgody producenta, zabrania się powielania treści instrukcji obsługi w jakiegokolwiek formie i w jakikolwiek sposób (także fragmentów), oraz wykorzystywania lub / i przekazywania jej zawartości osobom trzecim. Naruszenia powyższego skutkują obowiązkiem wypłaty odszkodowania. Zastrzegamy sobie prawo do dochodzenia dalszych roszczeń.

2.3 Deklaracja zgodności

Urządzenie spełnia aktualnie obowiązujące normy oraz wytyczne Unii Europejskiej. Powyższe potwierdzamy w Deklaracji Zgodności WE. W razie potrzeby chętnie prześlemy Państwu odpowiednią Deklarację Zgodności.

3 Transport, opakowanie i magazynowanie

3.1 Kontrola dostawy

Po otrzymaniu dostawy należy niezwłocznie sprawdzić, czy urządzenie jest kompletne i czy nie zostało uszkodzone podczas transportu. W przypadku stwierdzenia widocznych uszkodzeń transportowych, należy odmówić przyjęcia urządzenia lub dokonać przyjęcia warunkowego. Na dokumentach transportowych/liście przewozowym firmy transportowej należy zaznaczyć zakres uszkodzeń i złożyć reklamację. Ukryte szkody należy zgłosić bezpośrednio po ich stwierdzeniu, gdyż roszczenia odszkodowawcze można zgłaszać tylko w ramach obowiązujących terminów reklamacji.

W przypadku braku części lub akcesoriów prosimy o kontakt z naszym Działem Obsługi Klienta.

3.2 Opakowanie

Prosimy nie wyrzucać kartonu od urządzenia. Może on być potrzebny do przechowywania urządzenia, przy przeprowadzce lub podczas wysyłki urządzenia do naszego punktu serwisowego w razie wystąpienia ewentualnych uszkodzeń.

Opakowanie oraz poszczególne elementy są wykonane z materiałów nadających się do recyklingu. Szczegółowo są to: folie i worki z tworzywa sztucznego, opakowanie z kartonu.

Przy utylizacji opakowania należy przestrzegać przepisów obowiązujących w danym kraju. Materiały opakowaniowe nadające się do powtórnego użytku należy wprowadzić do recyklingu.

3.3 Magazynowanie

Opakowanie należy pozostawić zamknięte do momentu instalacji urządzenia, a podczas przechowywania należy stosować się do oznaczeń umieszczonych na zewnątrz dotyczących sposobu ustawienia i magazynowania. Opakowanie należy przechowywać tylko w następujących warunkach:

- w pomieszczeniach zamkniętych
- w otoczeniu suchym i wolnym od pyłu
- z dala od środków agresywnych
- w miejscu chronionym przed światłem słonecznym
- w miejscu chronionym przed wstrząsami mechanicznymi.

W przypadku dłuższego magazynowania (powyżej trzech miesięcy), należy regularnie kontrolować stan wszystkich części oraz opakowania. W razie potrzeby opakowanie należy wymienić na nowe.

4 Parametry techniczne

4.1 Dane techniczne

Nazwa:	Fontanna czekoladowa SB 325-1
Numer art.:	900007
Materiał:	stal szlachetna
Pojemność:	2,5
Zakres temperatury do, w °C:	68
Wartość przyłączeniowa:	0,340 kW 220-240 V 50 Hz
Wymiary (szer. x gł. x wys.) w mm:	330 x 330 x 480
Ciężar w kg:	8,3

Zastrzega się prawo do wprowadzania zmian technicznych!

Wersja / właściwości

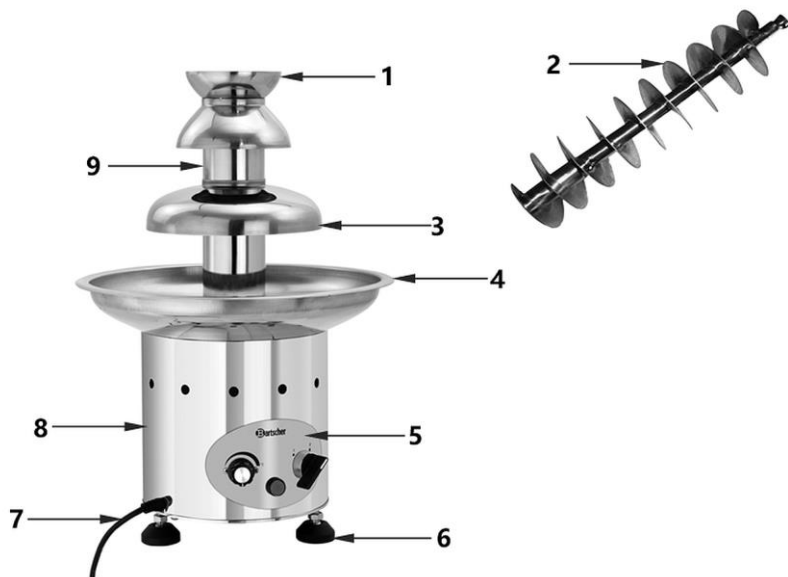
- Regulacja temperatury: bezstopniowo
- Sterowanie: pokrętko
- Włącznik/wyłącznik
- Lampka kontrolna: urządzenie pracuje
- Właściwości:
 - blachy kaskady nadają się do mycia w zmywarce
 - niezależna regulacja temperatury i napędu

PL

4.2 Funkcje urządzenia

W fontannie do czekolady najpierw roztapiana jest w odpowiedniej temperaturze odpowiednia czekolada, lub już roztopioną czekoladą napełnia się misę urządzenia. Następnie poprzez uruchomienie przełącznika funkcji zostaje uruchomiony przenośnik ślimakowy, a stopiona czekolada jest transportowana do góry. Dalej czekolada spływa po koronie na kaskady. Szpikulce z owocami można wówczas trzymać pod płynącą czekoladą.

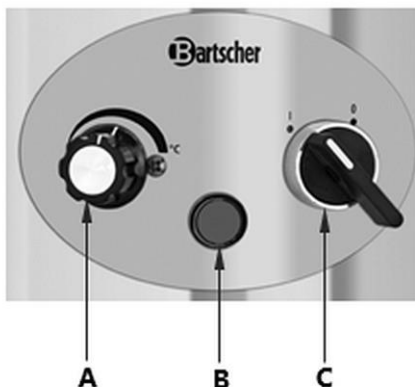
4.3 Zestawienie podzespołów urządzenia



Rys. 1

- | | |
|----------------------------------|-------------------------|
| 1. Górna blacha kaskady z koroną | 2. Przenośnik ślimakowy |
| 3. Dolna blacha kaskady | 4. Misa |
| 5. Panel obsługi | 6. Noga (3x) |
| 7. Przewód zasilający | 8. Blok silnika |
| 9. Wieża | |

Elementy obsługi



Rys. 2

- A. Regulator temperatury
- B. Lampka kontrolna pracy urządzenia
- C. Przełącznik funkcji

5 Instalacja i obsługa

5.1 Instalacja

Rozpakowanie / ustawienie

- Rozpakować urządzenie i usunąć wszystkie zewnętrzne i wewnętrzne elementy opakowania oraz zabezpieczenia transportowe.



OSTROŻNIE!

Niebezpieczeństwo uduszenia się!

Uniemożliwić dzieciom dostęp do materiałów opakowaniowych, takich jak worki plastikowe i elementy styropianowe.

- Jeśli na urządzeniu znajduje się folia ochronna, należy ją zdjąć. Folię ochronną należy zdejmować powoli, aby nie pozostały resztki kleju. Ewentualne resztki kleju usunąć odpowiednim rozpuszczalnikiem.
- Należy uważać, aby nie uszkodzić tabliczki znamionowej oraz wskazówek ostrzegawczych na urządzeniu.
- **Nigdy** nie ustawiać urządzenia w wilgotnym lub mokrym otoczeniu.

- Urządzenie należy ustawić tak, aby przyłącza były łatwo dostępne w celu szybkiego odłączenia, jeśli pojawi się taka potrzeba.
- Urządzenie należy ustawić na powierzchni o następujących właściwościach:
 - równa, o wystarczającej nośności, odporna na wodę, sucha i odporna na wysokie temperatury
 - wystarczająco duża, aby bez przeszkód można było pracować z urządzeniem
 - łatwo dostępna
 - posiadająca dobrą wentylację.
- Należy zachować wystarczający odstęp od brzegów stołu. Urządzenie mogłoby się przewrócić i spaść.
- Zachować odstęp co najmniej 10 cm od palnych ścian i przedmiotów.
- Po instalacji ustawić urządzenie w poziomie przy użyciu nakrętek na nóżkach, obracając lekko przeciwnakrętki w kierunku zgodnym z ruchem wskazówek zegara, aby podnieść nóżki i przeciwnie do ruchu wskazówek zegara, aby je opuścić (rys. poniżej).



Rys. 3

Podłączenie do prądu

- Sprawdzić, czy dane techniczne urządzenia (zob. tabliczka znamionowa) pasują do danych lokalnej sieci energetycznej.
- Podłączyć urządzenie do pojedynczego, wystarczająco zabezpieczonego gniazdka ze stykiem ochronnym. Nie podłączać urządzenia do gniazda wielokrotnego.
- Przewód przyłączeniowy ułożyć tak, aby nikt nie mógł po nim chodzić ani się o niego potknąć.

5.2 Obsługa

Przygotowanie / montaż urządzenia

1. Przed użytkowaniem urządzenie i zdejmowane elementy należy oczyścić według wskazówek zawartych w rozdziale 6 „**Czyszczenie**“.
2. Umyte elementy i powierzchnie należy dokładnie osuszyć.
3. Przenośnik ślimakowy zamontować do napędu silnika.
4. Następnie na przenośnik ślimakowy nałożyć wieżę i przykręcić ją mocno w przeznaczonym do tego uchwycie.
5. Zamocować do wieży dolną blachę kaskady, a następnie górną blachę kaskady z koroną.

Odpowiednia czekolada

- Do fontanny czekoladowej można stosować wszystkie dostępne w handlu rodzaje czekolady, które nie zawierają stałych składników, takich jak np. orzechy, migdały lub krokant i mogą blokować przenośnik ślimakowy podczas pracy.
- Szczególnie odpowiednia jest kuwertura, ponieważ zawiera więcej masła kakaowego. Im więcej masła kakaowego, tym lepsze właściwości płynne czekolady.
- Zawartość kakao nie powinna być zbyt wysoka (maks. 60%), ponieważ im jest ona wyższa, tym gorsze są właściwości płynne czekolady.
- Przed topieniem czekoladę należy pokruszyć. Im mniejsze są kawałki czekolady, tym szybciej przebiega proces roztopiania.
- Najbardziej odpowiednia jest specjalna czekolada do fondue i fontann czekoladowych, gdyż posiada ona idealną zawartość masła kakaowego i kakao.
- Do urządzenia potrzeba minimum 2,5 kg czekolady.

PL

Roztapianie czekolady w urządzeniu

1. Przygotować czekoladę i umieścić ją w misie.
2. Podłączyć urządzenie do zasilania elektrycznego.
Zaświeci się czerwona lampka kontrolna pracy.
3. Aby stopić czekoladę w misie, regulator temperatury należy obrócić na najwyższe ustawienie, w kierunku zgodnym z ruchem wskazówek zegara, aż zaskoczy.

Czas topienia wynosi ok. 60 minut. Jeśli czekolada nie jest wystarczająco płynna, można dodać nieco oleju spożywczego (np. oleju rzepakowego lub roślinnego) i wymieszać go łyżką z masą czekoladową.

Podstawowa zasada: na 1 kg czekolady dodać ok. 150 ml oleju spożywczego.

WSKAZÓWKA!

Masa czekoladowa musi mieć płynną konsystencję.

Wstępne roztopianie czekolady

Aby skrócić czas roztopiania czekolady można użyć czekolady wstępnie roztopionej. Przy topieniu czekolady należy przestrzegać następujących wskazówek:

Roztopianie w kuchence mikrofalowej

1. Rozdrobnić czekoladę.
2. Czekoladę roztopiać w pojemniku odpowiednim do kuchenek mikrofalowych.
3. Następnie dodać odpowiednią ilość oleju spożywczego i zamieszać.
4. Podłączyć urządzenie i przed napełnieniem miski stopioną czekoladą, nagrzewać je przez ok. 5 minut.

Roztopianie w garnku (bezpośrednio z olejem spożywczym)

1. Podgrzać odpowiednią ilość oleju spożywczego na małym poziomie, w rondelku z powłoką nieprzywierającą.

2. Dodać rozdrobnioną czekoladę i ciągle mieszając roztopić czekoladę.

Musi powstać gładka masa.

3. Podłączyć urządzenie i przed napełnieniem miski stopioną czekoladą, nagrzewać je przez ok. 5 minut.

Roztopianie w kąpeli wodnej

1. Podgrzać w rondelku wodę (nie zagotowywać!).
2. Do rondelka z podgrzaną wodą włożyć miskę odpowiedniej wielkości, która nie dotyka dna.
3. W misce umieścić rozdrobnioną czekoladę.

WSKAZÓWKA!

Czekolada absolutnie nie może wejść w kontakt z wodą.

4. Gdy czekolada całkowicie się roztopi, dodać żądaną ilość oleju spożywczego i wymieszać łyżką.
5. Podłączyć urządzenie i przed napełnieniem miski stopioną czekoladą, nagrzewać je przez ok. 5 minut.

Uruchomienie przenośnika ślimakowego - stworzenie efektu fontanny

WSKAZÓWKA!

Urządzenie jest gotowe do pracy po zainstalowaniu i nagrzaniu, gdy czekolada w misie jest całkowicie roztopiona.

1. Aby uruchomić przenośnik ślimakowy, przełącznik funkcyjny należy obrócić na pozycję „I”.

Mieszanka czekoladowa jest zasysana pod wieżą i wychodzi ponownie na górnym końcu wierzy przez koronę.

UWAGA!

Przy odpowiednio przygotowanej mieszance powstaje ciągły strumień fontanny, a wieża jest w całości pokryta. W trakcie pracy w każdej chwili można dolać płynnej ciepłej czekolady.

Przy pracującym silniku nie dodawać żadnych stałych kawałków czekolady. Mogą one zablokować przenośnik ślimakowy i doprowadzić do uszkodzenia urządzenia.

Nanoszenie czekolady



Rys. 4

1. Na drewniany szpikulec lub widelec do fondue nadziać wybrane kawałki do obtaczania w czekoladzie.
2. Następnie trzymać je pod płynącą czekoladą.

UWAGA!

Aby uniknąć usterek pracy lub zatrzymywania się strumienia fontanny, należy:

- nie dopuszczać, aby do czekolady spadały kawałki do obtaczania,
- nie dodawać do czekolady chłodnych ani zimnych płynów.
- kawałki do obtaczania, które ewentualnie wpadły, niezwłocznie wyciągać za pomocą widelca lub łyżki.

Zakończenie pracy

1. Obrócić przełącznik funkcji na pozycję „0”, jeśli urządzenie nie jest już potrzebne.
Przenośnik ślimakowy zostaje wyłączony, a czekolada płynie do misy.
2. Aby wyłączyć grzałkę, obrócić regulator temperatury do oporu w kierunku przeciwnym do ruchu wskazówek zegara.
3. Wyłączyć urządzenie z gniazdka (wyciągnąć wtyczkę!) i zostawić je do ostygnięcia.
4. Przełać jeszcze płynną czekoladę z misy do odpowiedniego pojemnika w celu jej późniejszego użycia lub usunąć czekoladę w pojemnikach na śmieci / plastikowych torebkach wraz z odpadami domowymi.

6 Czyszczenie

6.1 Wskazówki dotyczące bezpieczeństwa podczas czyszczenia

- Przed czyszczeniem urządzenia należy odłączyć od zasilania elektrycznego.
- Pozostawić urządzenie do zupełnego ostygnięcia.
- Uważać, aby do urządzenia nie dostała się woda. Nie zanurzać urządzenia podczas czyszczenia w wodzie lub innych cieczach. Do czyszczenia urządzenia nie używać strumienia wody pod ciśnieniem.
- Nie używać do czyszczenia urządzenia żadnych ostrych ani metalowych przedmiotów (nóż, widelec itp.). Ostre przedmioty mogą uszkodzić urządzenie, a przy kontakcie z elementami przewodzącymi prąd doprowadzić do porażenia prądem.
- Nie używać do czyszczenia żadnych środków szorujących, zawierających rozpuszczalniki ani żrących środków czyszczących. Mogą one uszkodzić powierzchnię.

6.2 Czyszczenie

1. Urządzenie należy regularnie czyścić na koniec dnia roboczego, w razie potrzeby także częściej.
2. Wyłączyć silnik za pomocą przełącznika funkcji.
3. Aby wyłączyć grzałkę, obrócić regulator temperatury do oporu w kierunku przeciwnym do ruchu wskazówek zegara.
4. Za pomocą plastikowego skrobaka należy zdjąć z blach kaskad możliwie jak najwięcej czekolady.

Czyszczenie

5. Zdjąć blachy kaskad z wieży, wieżę zdjąć z miski obracając w kierunku zgodnym z ruchem wskazówek zegara, a następnie przenosić ślimakowy zdjąć z napędu silnika.
6. Zdjęte części na krótko włożyć do ciepłej wody z łagodnym środkiem myjącym.
7. Wyczyścić elementy za pomocą gąbki lub szczotki do mycia naczyń.
8. Na zakończenie opłukać elementy czystą wodą i dokładnie osuszyć za pomocą miękkiej ściereczki.
9. Do opróżnionej miski nalać ciepłej wody z łagodnym środkiem myjącym i namoczyć.
10. Następnie resztki czekolady usunąć za pomocą gąbki lub szczotki do mycia naczyń.
11. Opróżnić misę i wytrzeć ją miękką ściereczką.
12. Opłukać dokładnie czystą wodą w celu całkowitego usunięcia pozostałości środka myjącego.
13. Osuszyć misę za pomocą miękkiej ściereczki.
14. Blok silnika i przewód przyłączeniowy należy przetrzeć miękką, wilgotną ściereczką.

OSTRZEŻENIE!

Nie zanurzać bloku silnika w wodzie!

7 Utylizacja

Urządzenia elektryczne



Urządzenia elektryczne opatrzone są tym symbolem. Urządzenia elektryczne muszą być w sposób właściwy i przyjazny dla środowiska usuwane i poddawane recydingowi. Nie wolno wyrzucać urządzeń elektrycznych do odpadów domowych. Odłączyć urządzenie od zasilania elektrycznego i usunąć z urządzenia przewód przyłączeniowy.

Urządzenia elektryczne należy oddawać do wyznaczonych punktów zbiórki.