

## **Contessa 1000**



**A190056**

Bartscher GmbH  
Franz-Kleine-Str. 28  
D-33154 Salzkotten  
Njemačka

tel. +49 5258 971-0  
fax.: +49 5258 971-120  
**Servisna infolinija:** +49 5258 971-197  
[www.bartscher.com](http://www.bartscher.com)



Verzija: 1.0

Datum izdavanja: 2020-01-14

---

## Originalne upute za uporabu

1	Sigurnost .....	2
1.1	Objašnjenje sigurnosnih upozorenja .....	2
1.2	Sigurnosne napomene .....	3
1.3	Korištenje u skladu s namjenom .....	6
1.4	Nenamjenska uporaba .....	6
2	Opće informacije .....	7
2.1	Odgovornost i jamstvo .....	7
2.2	Zaštita autorskih prava .....	7
2.3	Izjava o sukladnosti .....	7
3	Transport, pakiranje i čuvanje .....	8
3.1	Kontrola isporuke .....	8
3.2	Pakiranje .....	8
3.3	Čuvanje .....	8
4	Tehnički podaci .....	9
4.1	Tehnički podaci .....	9
4.2	Popis sklopova uređaja .....	10
4.3	Funkcije uređaja .....	11
5	Instalacija i rukovanje .....	12
5.1	Instalacija .....	12
5.2	Rukovanje .....	13
6	Čišćenje .....	16
6.1	Napomene vezane za sigurnost tijekom čišćenja .....	16
6.2	Čišćenje .....	17
6.3	Uklanjanje kamenca .....	18
7	Moguće smetnje .....	20
8	Zbrinjavanje .....	22



**Prije početka korištenja uređaja pažljivo pročitajte upute za uporabu, pa ih čuvajte na lako dostupnom mjestu!**

Ove upute za uporabu sadrže opis instalacije uređaja, rukovanja uređajem i održavanja te važan su izvor informacija i korisnički priručnik. Poznavanje svih napomena koje se odnose na sigurnost i korištenje uređaja uvjet je za siguran i pravilan rad s uređajem. Osim toga treba primjenjivati propise o sprečavanju nezgoda, propise o zaštiti na radu te pravne regulative koje su na snazi na području primjene uređaja.

Prije početka rada s uređajem, a pogotovo prije pokretanja uređaja, pročitajte ove upute za uporabu, kako biste izbjegli tjelesne ozljede i materijalnu štetu. Nepravilnom uporabom možete oštetiti uređaj.

Ove upute za uporabu su integralni dio proizvoda i treba ih čuvati blizu uređaja da u svakom trenutku budu dostupne korisniku. Ako uređaj dajete na korištenje drugoj osobi, obavezno priložite i ove upute za uporabu.

## 1 Sigurnost

HR

Uređaj je konstruiran u skladu važećim tehničkim načelima. Međutim, uređaj može postati izvor opasnosti zbog nestručne ili nenamjenske uporabe. Sve osobe koje koriste uređaj moraju poštivati informacije sadržane u ovim uputama i pridržavati se sigurnosnih napomena.

### 1.1 Objašnjenje sigurnosnih upozorenja

Bitne sigurnosne napomene i informacije vezane za sigurnost korisnika su u dotičnim uputama označene odgovarajućim sigurnosnim upozorenjima. Treba se bezuvjetno pridržavati tih uputa kako bi se izbjegle nezgode, tjelesne povrede i materijalna šteta.



**OPASNOST!**

Sigurnosno upozorenje **OPASNOST** upozorava na rizik od nastanka teških tjelesnih povreda ili smrti kod korisnika koji ne izbjegava opisanu opasnost.



### UPOZORENJE!

Signalna riječ **UPOZORENJE** označava moguću opasnost koja može uzrokovati srednje ili teške tjelesne ozljede ili smrt ako se ne izbjegne.



### OPREZ!

Sigurnosno upozorenje **OPREZ** upozorava na rizik od nastanka lakših ili umjerenih povreda kod korisnika koji ne izbjegava opisanu opasnost.

### PAŽNJA!

Signalna riječ **PAŽNJA** upozorava na moguću opasnost nastanka materijalne štete do koje može doći ako korisnik ne poštuje sigurnosne napomene.

### NAPOMENA!

Simbol **NAPOMENA** pruža korisniku druge informacije i napomene vezane za korištenje uređaja.

HR

## 1.2 Sigurnosne napomene

### Električna struja

- Preveliki mrežni napon ili nepravilna instalacija mogu uzrokovati strujni udar.
- Uređaj možete priključiti samo u slučaju kad podaci s tipske pločice uređaja u potpunosti odgovaraju mrežnom naponu.
- Kako biste izbjegli kratki spoj, uređaj održavajte suhim.
- Ako tijekom rada dođe do smetnji odmah isključite uređaj iz električnog napajanja.
- Utikač ne dirajte mokrim rukama.
- Nikada ne dirajte uređaj koji je pao u vodu. Odmah isključite uređaj iz električnog napajanja.
- Sve popravke i otvaranje kućišta mogu izvoditi isključivo specijalizirani radnici i odgovarajuće servisne radionice.
- Uređaj ne premještajte na način da ga nosite za priključni kabel.
- Spriječite kontakt priključnog kabela s izvorima topline i s oštrim rubovima.
- Priključni kabel nemojte savijati, stiskati niti vezati.

- Kabel uređaja uvijek razmotajte do kraja.
- Uređaj i druge predmete nikada ne stavljajte na priključni kabel.
- Prilikom isključivanja uređaja iz električnog napajanja, uvijek pridržite utikač.

## Zapaljivi materijali

- Uređaj nikada ne izlažite djelovanju visoke temperature i ne ostavljajte ga blizu np. štednjaka, peći, otvorenog plamena, uređaja za održavanje topline itd.
- Uređaj redovito čistite kako biste izbjegli opasnost od izbijanja požara.
- Ne pokrivajte uređaj, na primjer aluminijskom folijom ili krpicama.
- Uređaj upotrebljavajte koristeći isključivo stvari koje su za to predviđene i to pri odgovarajuće postavljenoj temperaturi. Predmeti, prehrambeni proizvodi i ostaci hrane u uređaju se mogu zapaliti.
- Nikada ne upotrebljavajte uređaj blizu lako zapaljivih materijala, kao što su na primjer benzin, špirit, alkohol. Visoka temperatura uzrokuje hlapljenje tih materijala, a zbog kontakta s izvorima paljenja može doći do eksplozije.
- U slučaju požara, prije nego poduzmete aktivnosti na gašenju vatre, uređaj isključite iz električnog napajanja. Vatru nikada ne gasite vodom ako je uređaj priključen na električno napajanje. Nakon što je požar ugašen, pobrinite se za odgovarajući dotok svježeg zraka.

HR

## Vruće površine

- Za vrijeme rada uređaja njegove površine postaju jako vruće. Opasnost od nastanka opekлина. Visoka temperatura se održava i nakon isključivanja uređaja.
- Ne dirajte vruće površine uređaja. Koristite dostupne upravljačke elemente i ručke.
- Uređaj možete premještati i čistiti tek nakon što se isti potpuno ohladi.
- Na vruće površine nemojte liti hladnu vodu niti zapaljive tekućine.

### Opasnost za zdravlje zbog mikroba

- Spremnik za vodu u redovitim vremenskim intervalima treba prazniti, čistiti i dezinficirati kako bi se eliminirala opasnost od nakupljanja štetnih za zdravlje opasnih mikroba.

### Eksploatacija samo pod nadzorom

- Uređaj upotrebljavajte samo ako je pod nadzorom.
- Uvijek budite blizu uključenog uređaja.

### Rukovatelji

- S uređajem može rukovati samo kvalificirano i obučeno stručno osoblje.
- Ovaj uređaj ne smiju koristiti osobe (uključujući i djecu) sa smanjenim fizičkim, osjetilnim ili mentalnim sposobnostima te osobe koje nemaju dovoljno iskustva ili znanja.
- Djecu treba nadgledati kako biste bili sigurni da se ne igraju s uređajem niti ga ne pokreću.

### Nepravilna uporaba

- Nenamjenska ili zabranjena uporaba uređaja može dovesti do oštećivanja uređaja.
- Uređaj se može koristiti samo ako je njegovo tehničko stanje neupitno što omogućava sigurnu eksploataciju.
- Uređaj se može koristiti samo ako su priključci u neupitnom tehničkom stanju što omogućava sigurnu eksploataciju.
- Uređaj se može koristiti samo ako je čisti.
- Upotrebljavajte isključivo originalne zamjenske dijelove. Nikad nemojte samostalno popravljati uređaj.
- Na uređaju ne provodite nikakve modifikacije niti izmjene.

## 1.3 Korištenje u skladu s namjenom

Svaka uporaba uređaja u druge svrhe ili primjena koja se razlikuje od namjenske, dolje opisane primjene, zabranjena je i smatra se nenamjenskom uporabom.

Sljedeća uporaba je u skladu s namjenom:

- Pravljenje kavenih napitaka od mljevene kave koristeći filter i hladnu vodu.

## 1.4 Nenamjenska uporaba

Nenamjenska uporaba može dovesti do tjelesnih povreda korisnika ili materijalnih šteta uzrokovanih opasnim strujnim naponom, vatrom ili visokom temperaturom. Uređaj koristite samo na način koji je opisan u ovim uputama za uporabu.

Sljedeća uporaba nije u skladu s namjenom uređaja:

- pravljenje drugih napitaka;
- pravljenje tekućina koje sadrže šećer, sladila, kiseline, lužine ili alkohol;
- čuvanje i podgrijavanje lako zapaljivih, štetnih po zdravlje i hlapljivih tekućina ili sličnih materijala.



## 2 Opće informacije

### 2.1 Odgovornost i jamstvo

Sve informacije i napomene, sadržane u ovim uputama za uporabu, pripremljene su u skladu s važećim propisima, s aktualnim konstrukcijskim i inženjerskim rješenjima te s našim stručnim znanjem i dugogodišnjem iskustvom. Ako se radi o posebnom modelu ili su naručene dodatne opcije uređaja, a također u slučaju primjene najnovijih tehničkih rješenja, isporučeni uređaj se donekle može razlikovati od informacija i slika iz ovih uputa za uporabu.

Proizvođač ne snosi nikakvu odgovornost za štete i smetnje u radu uređaja nastale zbog:

- nepridržavanja napomena,
- nenamjenske uporabe,
- uvođenja tehničkih promjena od strane korisnika,
- uporabe nedozvoljenih zamjenskih dijelova.

Pridržavamo pravo na uvođenje tehničkih izmjena u proizvodnju, s ciljem optimalizacije korisničkih svojstava uređaja i poboljšavanja njegovog rada.

### 2.2 Zaštita autorskih prava

Ove upute za uporabu i sve tekstove, crteže, slike i druge elemente sadržane u uputama podliježu zaštiti autorskih prava. Bez pismenog odobrenja proizvođača zabranjeno je kopiranje sadržaja ovih uputa u bilo kojem obliku i na bilo koji način (uključujući i fragmente uputa) te korištenje i / ili prosljeđivanje tog sadržaja trećim osobama. Kršenje gore spomenutog će imati za posljedicu obavezu isplatu odštete. Pridržavamo pravo na daljnja potraživanja.

### 2.3 Izjava o sukladnosti

Uređaj zadovoljava važeće norme i zahtjeve Europske unije. Gore spomenuto potvrđujemo u Izjavi o sukladnosti EZ. Ako to bude potrebno, rado Vam pošaljemo odgovarajuću Izjavu o sukladnosti.

## 3 Transport, pakiranje i čuvanje

### 3.1 Kontrola isporuke

Nakon isporuke uređaja provjerite jesu li priloženi svi njegovi elementi i nije li došlo do oštećivanja uređaja tijekom transporta. Ako pronađete tragove oštećenja nastalih za vrijeme transporta, nemojte prihvatiti uređaj ili ga prihvatite uvjetno. Na transportnim dokumentima/ izvještaju o prijevozu robe transportne firme navedite opseg oštećenja i podnesite zahtjev za reklamaciju. Skrivena oštećenja prijavite čim ih pronađete jer se reklamacija može prijaviti samo u određenom roku za podnošenje zahtjeva za reklamaciju.

Ako ustanovite da nedostaje neki dio ili pribor, kontaktirajte našu Službu za korisnike.

### 3.2 Pakiranje

Nemojte bacati kartonsku ambalažu. Može biti potrebna za čuvanje uređaja, prilikom transporta ili za vrijeme otpreme uređaja u servisnu radionicu ako bi došlo do smetnji u radu uređaja.

Ambalaža i pojedinačni pakirni elementi su napravljeni od materijala koji podliježu reciklaži. Radi se o plastičnim folijama i vrećama te kartonskoj ambalaži.

Prilikom zbrinjavanja pakiranja poštuju propise koji su na snazi u državi korisnika. Reciklirajte pakirni materijal koji se može ponovo upotrijebiti.

### 3.3 Čuvanje

Ambalažu ostavite zatvorenu sve do trenutka instalacije uređaja, a za vrijeme čuvanja uvažavajte oznake navedene s vanjske strane, a koje se odnose na način postavljanja i skladištenja. Pakiranje čuvajte samo u sljedećim uvjetima:

- u zatvorenim prostorijama
- u suhim uvjetima bez prašine
- podalje od agresivnih sredstava
- na mjestu zaštićenom od sunčanog svjetla
- na mjestu zaštićenom od mehaničkih udaraca.

U slučaju duljeg čuvanja (preko tri mjeseca), redovito prekontrolirati stanje svih dijelova te ambalaže. Po potrebi pakiranje zamijenite s novim.

## 4 Tehnički podaci

### 4.1 Tehnički podaci

<b>Naziv:</b>	<b>Aparat za kavu Contessa 1000</b>
Broj artikla:	<b>A190056</b>
Materijal:	plemeniti čelik, plastika
Kapacitet vrča u l:	1,8
Broj polja za kuhanje:	1
Broj ploča za grijanje:	1
Učinak šalice max.:	11
Vrijeme pravljenja za 1,8 l u min.:	7
Minimalna količina kuhanja u l:	0,5
Priključna snaga:	1,5 kW / 230 V / 50-60 Hz
Dimenzije (Š. x D. x V.) u mm:	215 x 385 x 460
Težina u kg:	6,5

Pridržavamo pravo na uvođenje tehničkih izmjena!

#### Verzija / karakteristike

- Verzija: filter košarasti
- Verzija vrča: staklo
- Funkcija održavanja topline
- Upravljanje: nagibna sklopka
- Ukjučno/isključna sklopka
- Kontrolne lampice:
  - Pripravnost za rad
  - Uklj./isklj.
  - Održavanje topline
- Grijač od plemenitog čelika
- Ukjučeno: 1 stakleni vrč

## 4.2 Popis sklopova uređaja



HR

Crtež 1

1. Gornja grijaća ploča
2. Uključno/isključna sklopka sa integriranom kontrolnom lampicom rada (crvena)
3. Uključno/isključna sklopka za gornju grijaću ploču s integriranom kontrolnom lampicom (crvenom)
4. Kontrolna lampica zagrijavanja (crvena)
5. Spremnik za vodu
6. Donje polje za grijanje
7. Stakleni vrč
8. Košara filtra
9. Zatvarač otvora za punjenje hladnom vodom

### Pribor dodatne (van opsega isporuke!)

	Opis	Br. art.:
	<p><b>Košarasti filtar, papir., 250 komada</b>            Jedinica narudžbe: 1 karton (250 filtara)            Promjer gore: 250 mm            Promjer dolje: 90 mm            dimenzije: Š. 150 x D. 150 x V. 85 mm            Težina: 0,45 kg</p>	<p><b>190015250</b></p>
	<p><b>Košarasti filtar, papir., 1000 komada</b>            Jedinica narudžbe: 1 karton (1000 filtara)            Promjer gore: 250 mm            Promjer dolje: 90 mm            dimenzije: Š. 150 x D. 150 x V. 85 mm            Težina: 1,79 kg</p>	<p><b>190014</b></p>
	<p><b>Sredstvo za uklanjanje kamenca B15-30, 30 kom.</b>            Jedinica narudžbe: 1 karton (30 vrećica od 15 g)            Verzija: visokokonzentriran prašak            Dimenzije: š. 68 x D. 4 x V. 100 mm            Težina: 0,45 kg</p>	<p><b>190065</b></p>

### 4.3 Funkcije uređaja

Uređaj je projektiran za pravljenje kave uz pomoć filtra i hladne vode

## 5 Instalacija i rukovanje

### 5.1 Instalacija

#### Raspakiranje / postavljanje

- Uređaj raspakirajte, odstranite sve vanjske i unutrašnje pakirne elemente te transportne zaštite.



#### **OPREZNO!**

##### **Opasnost od gušenja!**

Spriječite mogućnost da djeca imaju pristup pakirnim materijalima kao što su plastične vrećice i elementi od stiropora.

- Ako se na uređaju nalazi zaštitna folija, treba je odstraniti. Zaštitnu foliju skidajte polako da ne ostanu tragovi ljepila. Eventualne ostatke ljepila odstranite odgovarajućim razrjeđivačem.
- Postupajte oprezno kako ne bi došlo do oštećivanja tipske pločice i sigurnosnih upozorenja na uređaju.
- **Nikada** ne postavljajte uređaj u vlažnom ili mokrom okruženju.
- Uređaj postavite na način koji omogućava pristup priključcima i brzo isključivanje u slučaju nužde.
- Uređaj postavljajte na površini sljedećih karakteristika:
  - ravna, dovoljno izdržljiva, otporna na vodu, suha i otporna na visoku temperaturu
  - dovoljno velika da bi se moglo neometano raditi s uređajem
  - lako dostupna
  - s dobrom ventilacijom.
- Zadržite dovoljan razmak od rubova stola. Uređaj bi se mogao prevrnuti i pasti.
- Zadržite barem 10 cm razmaka od zapaljivih zidova i predmeta.

### Priključivanje na struju

- Provjerite da li se tehnički podaci uređaja (navedeni na tipskoj pločici) podudaraju s podacima lokalne električne mreže.
- Uređaj uključite u pojedinačnu dovoljno osiguranu utičnicu sa zaštitnim vodom. Uređaj ne uključujte u višekratnu utičnicu.
- Priključni kabel treba rasporediti na takav način da ga nitko ne može nagaziti niti se zbog njega spotaknuti.
- Uređaj ne koristite zajedno s vanjskim timer prekidačem ili daljinskim upravljačem.

## 5.2 Rukovanje



### UPOZORENJE!

#### Opasnost od opekline!

Gornja grijača ploča (ako je uključena) i donje polje za grijanje tijekom rada postaju jako vrući i ostaju vrući još neko vrijeme nakon isključivanja.

Ne dirajte vruće površine.

Košara filtra i zoc od kave su vrući nakon završetka ciklusa pravljenja kave.

Kako biste odstranili zoc od kave oprezno izvadite košaru filtra.

#### Opasnost od ozljeđivanja!

Tijekom procesa pravljenja napitka iz aparata izlazi manja količina vruće pare.

Stakleni vrč oprezno mičite s polja za grijanje.

### **POZOR!**

**Spremnik nikada ne punitite vrućom vodom.**

**Vodu nemojte lići dok je uređaj vrući. Pričekajte dok se uređaj ne ohladi i tek onda ga napunite vodom.**

### **Prije prve uporabe**

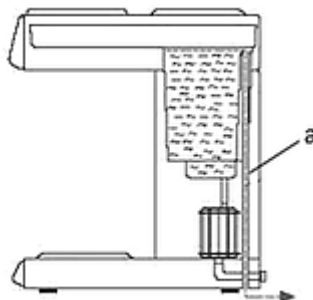
1. Prije prve uporabe kroz aparat za kavu 2 - 3 puta propustite samu vodu bez kave, i na taj način isperite uređaj (poglavlje „**Pravljenje kave**“).
2. Iz konstrukcijskih razloga kod prvog pokretanja u spremniku ostaje malo vode. Uzmite to u obzir kod sljedećeg punjenja vodom.

3. U spremnik uvijek nalijte samo toliko vode koliko odgovara kapacitetu priloženog staklenog vrča.

HR

Količina napravljene kave odgovara količini vode s kojom je aparat napunjen.

Ako u spremnik slučajno nalijete previše vode, višak vode će isteći kroz protočnu cijev (a).



Crtež 2

4. Stakleni vrč i košaru za filter prije uporabe pažljivo operite toplom vodom s blagim deterdžentom, a na kraju dobro osušite.
5. Kućište uređaja prebrišite vlažnom krpicom i osušite mekanom krpicom.
6. Uređaj uključite u odgovarajuću utičnicu za napajanje.
7. Aparat za kavu je spreman za korištenje.



## Pravljenje kave

### POZOR!

Spremnik za vodu puniti isključivo svježom pitkom vodom. U otvor za punjenje aparata za kavu nikada ne stavljajte šećer, mlijeko niti kavu.



Crtež 3



Crtež 4

HR

1. Otvorite poklopac koji pokriva otvor za punjenje.
  2. Spremnik napunite potrebnom količinom hladne pitke svježe vode, maks. do 1,8 litre.
  3. Uzmite u obzir minimalnu količinu vode potrebne za pravljenje kave, a to je 0,5 litre.
  4. Izvadite košaru filtra.
  5. U košaru filtra stavite odgovarajući papirnati košarasti filter tvrtke Bartscher (nr art. 190014 ili 190015250).
  6. Na papirnati filter stavite potrebnu količinu mljevene kave. Ovisno o ukusu, upotrijebite od 35 do 50 g kave na litru vode.
  7. Košaru za filter postavite na vodilicu i gurnite ga maksimalno prema naprijed da se dobro namjesti.
  8. Prazni stakleni vrč postavite na donje grijaće polje tako da se otvor za punjenje vrča nađe ispod izlaznog otvora košare filtra.
  9. Uređaj pokrenite pomoću uključno/isključne sklopke.
- Uključuje se crvena kontrolna lampica rada kod uključno /isključne sklopke.  
Uključuje se crvena kontrolna lampica zagrijavanja koja će gorjeti tijekom cijelog procesa pravljenja kave.

Počinjte proces pravljenja kave. Nakon kratkog vremena u vrč počinje teći vruća kava.

Kad proces pravljenja kave završava, crvena kontrolna lampica zagrijavanja se gasi.

Kava je pripremljena i možete je poslužiti.

### Održavanje topline kave

Ako želite da kava u vrču ostane vruća, vrč treba postaviti na donje grijače polje.

Osim toga je aparat za kavu opremljen gornjom grijaćom pločom koja se uključuje zasebno. Grijaću ploču po potrebi možete uključiti ili isključiti odgovarajućom uključno /isključnom sklopkom.

### Zaštita od pregrijavanja

Uređaj je opremljen zaštitom od pregrijavanja. Ako dođe do pregrijavanja zbog uključivanja praznog aparata ili zbog nagomilanih naslaga kamenca, zaštita se aktivira i isključuje uređaj. Nakon uklanjanja uzroka isključivanja, aparat za kavu možete ponovo uključiti s ciljem aktiviranja pripremnosti za rad, pritiskom na gumb RESET sa stražnje strane uređaja.

HR

## 6 Čišćenje

### 6.1 Napomene vezane za sigurnost tijekom čišćenja

- Prije čišćenja uređaj isključite iz električnog napajanja.
- Uređaj ostavite da se potpuno ohladi.
- Pazite da u uređaj ne dopre voda. Prilikom čišćenja uređaj ne potapajte u vodu niti u druge tekućine. Za čišćenje uređaja ne koristite mlaz vode pod pritiskom.
- Za čišćenje uređaja ne upotrebljavajte nikakve oštre niti metalne predmete (nož, vilicu itd). Oštri bi predmeti mogli oštetiti uređaj a kod kontakta s elementima napravljenim od električnog vodiča moglo bi doći do strujnog udara.
- Za čišćenje uređaja ne upotrebljavajte nikakva abrazivna sredstva koja sadrže otapala niti agresivna sredstva za čišćenje. Takva bi sredstva mogla oštetiti površinu uređaja.

## 6.2 Čišćenje

### **POZOR!**

Prije čišćenja, premještanja ili transportiranja aparata za kavu uvijek ispraznite spremnik za vodu.



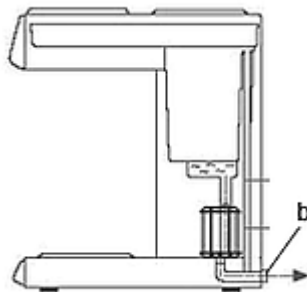
### **UPOZORENJE!**

**Opasnost od ozljeđivanja!**

**Voda u spremniku postaje jako vruća.**

Ostatak vode iz spremnika isпустite tek onda kad se uređaj i voda dovoljno ohlade. Na kraju stegnite ispusni vijak.

1. Vodu preostalu u spremniku isпустite pomoću ispusnog vijka (b) sa stražnje strane uređaja (na dole).
2. Stakleni vrč i košaru filtra čistite nakon svake uporabe pomoću tople vode i blagog deterđenta. Isperite čistom vodom i osušite očišćene elemente.
3. Kućište uređaja prebrišite pomoću mekane vlažne krpice, a na kraju osušite.



Crtež 5

HR

4. Pokrenite proces pravljenja na način opisan u poglavlju „**Pravljenje kave**”, ne upotrebljavajte mljevenu kavu ako uređaj duže vrijeme nije bio korišten.

### Čišćenje staklenog vrča

Tvrda voda može ostavljati bijele mineralne mrlje unutar staklenog vrča. Kava najčešće mijenja boju tih mrlja u smeđu. Kako biste uklonile te ostatke, postupajte u skladu s dolje navedenim napomenama:

- pripremite rastvor vruće vode i sredstva za uklanjanje kamenca (br. art. 190065);
- pripremljen rastvor ostavite u vrču oko 20 minuta;
- nakon toga rastvor prolijte;
- vrč više puta pažljivo isperite čistom vodom i obrišite krpicom koja ne ostavlja vlakna.

## 6.3 Uklanjanje kamenca

### NAPOMENA!

**Kako biste ograničili taloženje kamenca, preporučamo korištenje filtrirane vode!**

HR



**OPREZNO!**

**Opasnost od ozljeda!**

Prilikom uklanjanja kamenca koristite zaštitne rukavice i naočale!

Tijekom korištenja aparata za kavu ovisno o stupnju tvrdoće lokalne vode dolazi do nakupljanja naslaga kamenca na unutarnjim elementima uređaja. Kako biste uređaj održavali u što boljem stanju i osigurali postizanje što boljih rezultata tijekom svakog procesa pravljenja kave, treba redovito uklanjati kamenac iz uređaja.

Kako biste uklonili ulja, mrlje od kave i tvrdokorne naslage uređaj treba pažljivo čistiti i uklanjati kamenac **svaki drugi tjedan**.

1. Za pažljivo čišćenje koristite dostupna u trgovini sredstva za čišćenje komercijalnih aparata za kavu. Pridržavajte se napomena proizvođača tog sredstva.
2. Dolje opisan proces uklanjanja kamenca pokrenite također u slučaju kad pravljenje kave traje duže nego obično, kad uređaj proizvodi jače zvukove ili ako se uređaj isključuje mada je u spremniku je još uvijek voda (npr. ako je u vodi puno kamenca).
3. Za uklanjanje kamenca preporučamo korištenje provjerenog sredstva  
**Sredstvo za uklanjanje kamenca B15-30 (br. art. 190065).**

4. Potrebno je napraviti sljedeće korake:

- otopite 1 paketić (15 g) sredstva za uklanjanje kamenca u 500 ml svježe vode;

**NAPOMENA: Uzmite u obzir minimalnu količinu pravljenje kave za uređaj!**

- rastvor za uklanjanje kamenca nalijte u spremnik za vodu aparata za kavu;
- u košaru filtra stavite odgovarajući papirnati košarasti filter;
- košaru filtra namjestite na vodilice (bez mljevene kave);
- ispod košare postavite isporučeni vrč;
- uređaj pokrenite kao kod uobičajenog procesa pravljenja kave;
- nakon što u vrč iscuri mala količina rastvora uređaj isključite pomoću uključno/isključne sklopke;
- pričekajte 5-6 minuta, kako bi preostala količina rastvora mogla djelovati na naslage kamenca;
- ponovo uključite uređaj i pričekajte dok ne iscuri ostali dio rastvora za uklanjanje kamenca;
- čim cijela količina rastvora za uklanjanje kamenca iscuri, uređaj isključite;
- iz vrča odstranite rastvor za uklanjanje kamenca;
- nakon uklanjanja kamenca ponovite postupak pravljenja napitka s samom pitkom vodom još barem 2-3 puta;
- na kraju vodu preostalu u spremniku ispustite preko ispusnog vijka na stražnjoj stijeni uređaja (dolje);
- pažljivo očistite košaru filtra i vrč.

Sad je uređaj ponovo spreman za pravljenje kave.

### 7 Moguće smetnje

U dolje prikazanoj tablici su navedeni opisi mogućih uzroka smetnji u radu ili grešaka do kojih može doći tijekom eksploatacije uređaja. Ako nije moguće ukloniti smetnje u radu uređaja, kontaktirajte servisere.

Problem	Uzrok	Rješenje
<b>Uređaj je uključen, no crvena kontrolna lampica rada kod prekidača se ne aktivira.</b>	Nepravilno uključen utikač .	Uključite utikač u utičnicu.
	Iskočio je osigurač priključka struje.	Uređaj isključite iz napajanja, uključite osigurač i ponovo priključite uređaj.
	Oštećena kontrolna lampica rada.	Kontaktirajte prodavača.
	Oštećen preklopnik.	Kontaktirajte prodavača.
<b>Odmah nakon isključivanja aktivira se osigurač.</b>	Kratki spoj.	Kontaktirajte prodavača.
<b>Uređaj je uključen, ali se ne uključuje crvena kontrolna lampica rada i ne ide vruća voda.</b>	U uređaju je nataložen kamenac.	Uklonite kamenac u skladu s napomenama iz poglavlja „Uklanjanje kamenca”. Pritisnite gumb RESET koji se nalazi sa stražnje strane uređaja. Uključite uređaj.
	Premala količina pravljenog napitka.	Uzimajte u obzir minimalnu količinu pravljenog napitka.
	Oštećen preklopnik razine.	Kontaktirajte prodavača.

## Moguće smetnje

Problem	Uzrok	Rješenje
<b>Uređaj se isključuje.</b>	Aktivirala se zaštita od pregrijavanja: premalo vode u spremniku ili prazan spremnik vode.	Izvadite utikač. Pričekajte dok se uređaj ne ohladi. Pritisnite gumb RESET koji se nalazi sa stražnje strane uređaja.
	Oštećen termostat.	Kontaktirajte prodavača.
<b>Uređaj je uključen, aktivira se crvena kontrolna lampica zagrijavanja , ali ne istječe vruća voda.</b>	Oštećen grijač funkcije pravljenja kave.	Kontaktirajte prodavača.
	Oštećen termostat	Kontaktirajte prodavača.

### 8 Zbrinjavanje

#### Električni uređaji



Električni uređaji su označeni tim simbolom. Električne uređaje treba prikupljati i zbrinjavati na pravilan i ekološki prihvatljiv način. Električne uređaje ne bacajte u kućni otpad. Uređaj isključite iz električnog napajanja i uklonite priključni kabel.

Električne uređaje treba odnositi na označena sabirna mjesta.