

SB 325-1



900007

Bartscher GmbH
Franz-Kleine-Str. 28
D-33154 Salzkotten
Németország

tel. +49 (0) 5258 971-0
fax.: +49 (0) 5258 971-120
Ügyfélszolgálat: +49 (0) 5258 971-197
www.bartscher.com



Kivitel: 1.0
Frissítve: 2022-10-31

Eredeti kezelési útmutató

1	Biztonság.....	2
1.1	Figyelmeztető jelzések magyarázata	2
1.2	Biztonsággal kapcsolatos jó tanácsok	3
1.3	Rendeltetésszerű használat.....	6
1.4	Nem rendeltetésszerű használat	6
2	Általános információ	7
2.1	Felelőssége és garancia	7
2.2	Szerzői jog védelme.....	7
2.3	Megfelelőségi nyilatkozat	7
3	Szállítás, csomagolás és tárolás	8
3.1	Szállítási ellenőrzés	8
3.2	Csomagolás.....	8
3.3	Tárolás.....	8
4	Technikai adatok	9
4.1	Technikai adatok.....	9
4.2	Készülék funkciói	9
4.3	A készülék részegységeinek leírása	10
5	Üzembe helyezése és kezelés	11
5.1	Üzembe helyezés	11
5.2	Használat.....	13
6	Tisztítás	16
6.1	Tisztítás közbeni biztonsággal kapcsolatos jó tanácsok	16
6.2	Tisztítás	16
7	Leselejtezés.....	18



Használat előtt olvassa el a használati útmutatót, és tartsa kéznél a készülék mellett!

A használati útmutató a készülék üzembe helyezésével, kezelésével, valamint karbantartásával kapcsolatos információkat tartalmaz, és tanácsokkal szolgál. Az ebben található tanácsok és előírások ismerete a készülék biztonságos és megfelelő használatának feltétele. Továbbá tartalmaz balesetekkel, előírásokkal, munkavédelemmel és jogi előírásokkal kapcsolatos információkat a termék használatával kapcsolatban.

A készülék üzembe helyezése előtt, különösen annak első elindításakor, át kell olvasni az alábbi kezelési utasítást, hogy elkerülje a személyi és tárgyi sérüléseket. A nem megfelelő használat sérüléshez vezethet.

Az alábbi kezelési útmutató a készülék szerves részét képezi és a készülék közvetlen közelében kell tárolni, és bármikor elérhetőnek kell lennie. Ha a készüléket átruházzák, mindenképpen tegyék a kezelési útmutatóval együtt.

1 Biztonság

A készülék a jelenlegi technikai elvárásoknak megfelelően lett legyártva. Mindemellett a készülék veszélyforrás lehet, ha nem megfelelően, vagy nem rendeltetés szerűen kerül használatra. Minden felhasználó, ki üzemelteti a készüléket, követnie kell az alábbi használati útmutatóban foglaltakat és be kell tartani a munkavédelmi előírásokat.

1.1 Figyelmeztető jelzések magyarázata

A fontos, biztonsággal kapcsolatos és a figyelmeztető jelzések az alábbi használati útmutatóban a megfelelő figyelmeztető jelzésekkel vannak ellátva. Ezen tanácsokat kötelezően be kell tartani a balesetek, tárgyi és személyi sérülések elkerülése érdekében.



VESZÉLY!

Az **VESZÉLY** figyelmeztetés olyan lehetséges veszélyre figyelmeztet, melyek súlyos sérüléssel, vagy halállal járhat, ha nem kerül el ezeket.



FIGYELMEZTETÉS!

A **FIGYELMEZTETÉS** figyelmeztetés olyan lehetséges veszélyre figyelmeztet, melyek közepes, vagy súlyos sérüléssel, vagy halállal járhat, ha nem kerül el ezeket.



VIGYÁZAT!

A **VIGYÁZAT** figyelmeztetés olyan lehetséges veszélyre figyelmeztet, melyek könnyű sérüléssel, vagy károsodással járhat, ha nem kerül el ezeket.

FIGYELEM!

A **FIGYELEM** figyelmeztetés a lehetséges tárgyi sérülésre figyelmeztet, mely akkor léphet fel, ha nem tartja be a megfelelő biztonsági előírásokat.

JÓ TANÁCS!

A **JÓ TANÁCS** szimbólum tájékoztatja a felhasználót a kezeléssel és tanácsokkal kapcsolatosan.

FIGYELEM!

A **FIGYELEM** figyelmeztetés a lehetséges tárgyi sérülésre figyelmeztet, mely akkor léphet fel, ha nem tartja be a megfelelő biztonsági előírásokat.

1.2 Biztonsággal kapcsolatos jó tanácsok

Elektromos áram

- A túl magas hálózati feszültség, vagy a nem megfelelő bekötés elektromos áramütéssel járhat.
- A készülék csak akkor csatlakoztatható, ha az információs adattáblán szereplő adatok megfelelnek a hálózati feszültségnek.
- A rövidzárlat elkerüléséhez a készüléket száraz állapotban kell tartani.
- Ha a készülék üzemeltetésekor meghibásodás lép fel, azonnal szüntesse meg a készülék áramellátását.

- Ne érintse a készülék csatlakozóját nedves kézzel.
- Soha ne fogja meg a készüléket, ha vízbe esett. Azonnal szüntesse meg a készülék áramellátását.
- Bármilyen javítás és a készülék burkolatának kinyitása csak szakképzett szerelő által és a megfelelő szerszámokkal történhet.
- Ne mozgassa a készüléket a hálózati vezetéknél fogva.
- Ne engedje, hogy a hálózati kábel hőforrással vagy éles élekkel érintkezzen.
- A hálózati vezeték ne törje meg, nyomja, vagy csomózza össze.
- A készülék hálózati vezetékét mindig tekerje ki teljesen.
- Soha ne állítsa a készüléket, vagy más tárgyat a hálózati vezetékre.
- A készülék konnektorból való kihúzását mindig a csatlakozót megfogva tegye.
- Rendszeresen ellenőrizze, hogy a hálózati kábel nem sérült-e. Soha ne használja a készüléket, ha a kábel sérült. Ha a kábelen sérülésnyomok láthatók, a veszélyek elkerülése érdekében az ügyfélszolgálatlal vagy képzett villanyszerelő szakemberrel ki kell cseréltetni.

Éghető anyagok

HU

- Soha ne tegye ki a készüléket magas hő hatásának, mint pl. főzőlap, sütő, nyílt láng, fűtőkészülék, stb.
- A készüléket rendszeresen tisztítsa, hogy elkerülje a tűzveszélyt.
- Ne takarja le a készüléket pl. alufóliával, vagy konyharuhával.
- A készüléket csak a megfelelő anyagokkal használja és csak a megfelelően beállított hőmérsékleten. Az anyagok, élelmiszerek és ételmaradékok a készülékben meggyulladhatnak.
- Soha ne üzemeltesse a készüléket gyúlékony, könnyen gyulladó anyagok közelében, mint pl.: benzin, denaturált szesz, alkohol. A magas hőmérséklet párologást idéz elő ezen anyagokban és tűzforrással érintkezve robbanáshoz vezethet.
- Tűz esetén először áramtalanítsa a készüléket, mielőtt megtenné a megfelelő tűzvédelmi intézkedéseket. Soha ne oltsa a tüzet vízzel, mikor az elektromos csatlakozó be van dugva a konnektorba. A tűz eloltását követően biztosítani kell a megfelelő szellőztetést.

Forró felület

- A készülék felülete a működés közben felforrósodik. Fennáll az égési sérülés veszélye. A magas hőmérséklet még megmarad a kikapcsolás után is.
- Ne érintse a készülék forró felületét. Használja a rendelkezésre álló kezelő szerveket és fogantyúkat.
- A készüléket szállítani és tisztítani csak a teljes kihűlését követően lehet.
- A forró felületet ne öntse le hideg vízzel, sem pedig gyúlékony folyadékokkal.

Üzemeltetés csak felügyelet mellett

- A készüléket csak felügyelet mellett üzemeltesse.
- Mindig maradjon a készülék közvetlen közelében.

Kezelő személyzet

- A készüléket korlátozott fizikai, érzékszervi, vagy mentális képességekkel, vagy hiányos tapasztalattal és tudással rendelkező személyek (ideértve a gyermekeket) nem használhatják.
- A készülék közelében tartsa felügyelet alatt a gyermekeket nehogy játszanak, vagy bekapcsolják a készüléket.

Nem rendeltetésszerű használat

- A nem rendeltetésszerű, vagy tiltott használat a készülék meghibásodásához vezethet.
- A készüléket csak olyan állapotban szabad üzemeltetni, mely nem hagy kívánnivalót maga után, biztosítva a biztonságos üzemeltetést.
- A készüléket csak akkor szabad üzemeltetni, ha a csatlakozó olyan állapotban van, mely nem hagy kívánnivalót maga után, biztosítva a biztonságos üzemeltetést.
- A készüléket csak akkor szabad üzemeltetni, ha tiszta.
- Csak gyári cserealkatrészeket használjon. Soha ne javítsa a készüléket önállóan.
- Ne végezzen semmilyen módosítást vagy változtatást az eszközön.

1.3 Rendeltetésszerű használat

A készülék bármilyen egyéb célú és/vagy a normális rendeltetésszerű használattól eltérő használata nem megengedett, és ezen használat nem rendeltetésszerűnek tekinthető.

A következő használat minősül rendeltetésszerű használatnak:

- olvasztott csokoládé olvasztása és szállítása.

A készülék otthoni környezetben való használatra készült, és olyan egyéb hasonló környezetbe, mint például:

- alkalmazottak számára fenntartott konyhákban a boltokban, irodákban, vagy egyéb szociális helyiségekben;
- mezőgazdaságokba;
- vendégek számára hotelekben, motelekben, és hasonló típusú lakóépületekben;
- panziókban.

1.4 Nem rendeltetésszerű használat

A nem rendeltetésszerű használat komoly sérüléshez vezethet személyekben és tárgyakban a nem biztonságos elektromos feszültség, tűz, és magas hőmérséklet következtében. A készülék segítségével csak olyan munka végezhető, mely leírásra került ezen használati útmutatóban.

Az alábbi használat minősül nem rendeltetésszerű használatnak:

- alkalmatlan élelmiszerek olvasztása.

2 Általános információ

2.1 Felelőssége és garancia

A használati útmutatóban található információk a hatályos jogszabályok, a jelenlegi technikai tudás, valamint tervezői és mérnöki tapasztalatunk figyelembe vételével és többéves gyakorlatunk alapján lettek összeállítva. Különleges, egyedi rendelésű, vagy további opciókkal rendelkező modellnél, illetve a legfrisebb technikai újítások alkalmazása esetén a kapott készülék különleges esetekben eltérhet a leírástól és az ábráktól az ezen kezelési útmutatóban leírtaktól.

A gyártó nem vállal felelősséget az olyan károkért és üzemzavarokért, amelyek az alábbiak során keletkeztek:

- előírások nem betartása,
- nem rendeltetésszerű használat,
- a felhasználó által eszközölt műszaki módosítások,
- nem megengedett cserealkatrészek használata.

Fenntartjuk a jogot a terméken végrehajtott műszaki változtatások tekintetében, melyek a készülék felhasználói tulajdonságainak javítására és jobbá tételére irányulnak.

2.2 Szerzői jog védelme

Eme használati útmutató valamint a benne foglalt szöveg, vázlatok, fényképek és más elemek a szerzői jog által védettek. A törvényes tulajdonos írásbeli engedélyének beszerzése nélkül tilos a használati útmutató egészének, illetve bármely elemének sokszorosítása bármely módon és bármely formában, valamint a felhasználása és/vagy harmadik személy felé való továbbítása. A fentiek megsértése esetén kártérítési felelősséggel tartozik. Fenntartjuk magunknak a jogot további kártérítési igény benyújtásához.

2.3 Megfelelősségi nyilatkozat

A készülék teljesíti a jelenlegi Európai Unió normákat és előírásokat. A fentieket WE Megfelelősségi Nyilatkozattal bizonyítjuk. Szükség esetén szívesen elküldjük Önöknek a megfelelő Megfelelősségi nyilatkozatot.

3 Szállítás, csomagolás és tárolás

3.1 Szállítási ellenőrzés

A készülék megérkezésekor haladéktalanul ellenőrizni kell, hogy a készülék és felszereltsége komplett-e és hogy nem sérült-e meg szállítás közben. Látható szállítási sérülés megállapításakor el kell utasítani a készülék átvételét, vagy feltételes átvételt kell tenni. A kézbesítő logisztikai cég szállítói / kézbesítési dokumentumán be kell jegyezni a sérülés leírását és reklamációt kell indítani. A rejtett sérülést közvetlenül annak felfedezését követően jelezni kell, mivel a kártérítési igényeket lejelenteni csak az adott reklamációs időn belül lehet kezdeményezni.

Bármely részegység, vagy alkatrész hiánya esetén kérjük vegye fel a kapcsolatot az Ügyfélszolgálatlal.

3.2 Csomagolás

Kérjük ne dobja ki a készülék dobozát. Még szükség lehet rá a készülék tárolásakor, költöztetésekor illetve a szakszervizbe való szállításakor, amennyiben esetleg meghibásodás lépne fel.

A csomagolás és annak elemei újrafelhasználható anyagokból készültek. Részletezve ezek: zsákok és fóliák műanyagból, a csomagolás kartonpapírból.

A csomagolás megsemmisítésekor be kell tartani az adott ország előírásait. Az újra felhasználható csomagoló anyagokat el kell juttatni újrafelhasználásra.

3.3 Tárolás

A csomagolás maradjon zárva a készülék beüzemeléséig, a tárolásakor pedig legyen figyelemmel a külső jelzésekre a tárolásra és a tárolási helyzetre vonatkozóan. A csomagolást csak az alábbi környezetben tárolja:

- zárt helyiségekben
- száraz és pormentes környezetben
- agresszív anyagoktól távol
- olyan helyen ahol nincs kitéve közvetlen napfénynek
- olyan helyen ahol nincs kitéve mechanikus sérülésnek.

Hosszabb ideig való tárolás esetén (több, mint három hónap) rendszeresen ellenőrizze a részesgységek és a csomagolás állapotát. Szükség esetén cserélje a csomagolást újra.

4 Technikai adatok

4.1 Technikai adatok

Megnevezés:	Csokoládé szökőkút SB 325-1
Cikkszám:	900007
Anyag:	rozsdamentes acél
Kapacitás:	2,5
Hőmérséklet-tartomány, °C:	68
Csatlakozási értékek:	0,340 kW 220-240 V 50 Hz
Méret: (szél x mély. x mag.) (mm):	330 x 330 x 480
Súly (kg):	8,3

A műszaki adatok megváltoztatásának jogát fenntartjuk!

Verzió / tulajdonságok

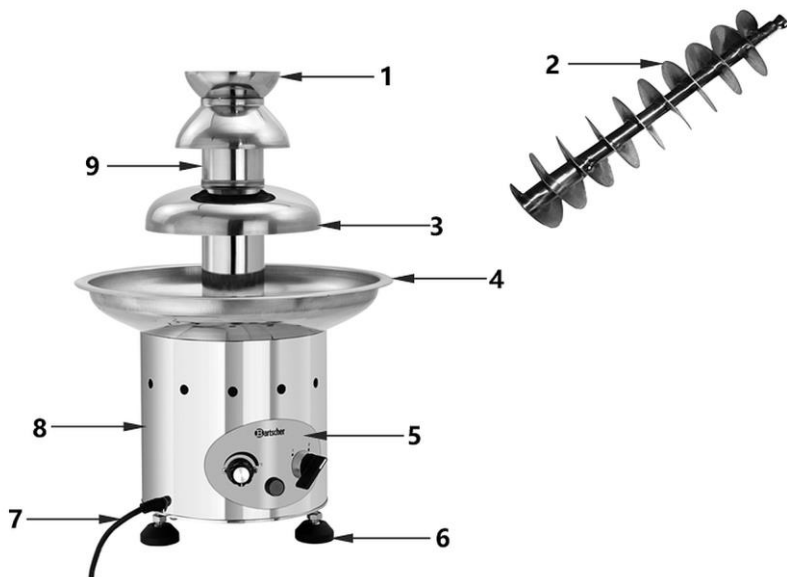
- Hőmérsékletszabályozás: fokozatmentes
- Vezérlés: gomb
- Bekapcsoló/kikapcsoló
- Jelzőlámpa: a készülék működésben van
- Tulajdonságok:
 - a kaszkádlapok nem moshatók mosogatógépben
 - különálló független hőmérséklet- és hajtásszabályozás

HU

4.2 Készülék funkciói

A csokoládé szökőkútban a megfelelő hőmérsékletű csokoládé először megolvasztásra kerül, vagy a tál már megolvadt csokoládéval kerül megtöltésre. Ezután a funkciókapcsoló működtetésével aktiválódik a csigás szállítószalag, és felfelé szállítja az olvasztott csokoládét. Ezután a csokoládé elkezd lefolyni a koronáról a kaszkádokra. A gyümölcsnyársakat ezután a folyó csokoládé alá lehet tartani.

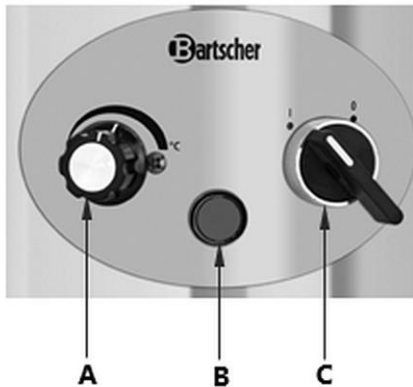
4.3 A készülék részegységeinek leírása



1. ábr.

- | | |
|--|--------------------------|
| 1. Koronával ellátott felső kaszkádlap | 2. Csigás szállítószalag |
| 3. Alsó kaszkádlap | 4. Sütőtál |
| 5. Kezelőpanel | 6. Lábak (3x) |
| 7. Hálózati kábel | 8. Motorblokk |
| 9. Torony | |

Kezelőelemek



Ábr. 2

- A. Hőmérséklet-szabályozó
- B. Ellenőrző lámpa
- C. Funkciókapcsoló

HU

5 Üzembe helyezése és kezelés

5.1 Üzembe helyezés

Kicsomagolás / Beállítás

- Csomagolja ki a készüléket és távolítsa el az összes belső és külső csomagolóanyagot és a szállítási védőanyagot.



VIGYÁZAT!

Fulladásveszély!

Tegye elérhetetlenné gyermekek számára a csomagoló anyagokat, mint műanyag zacskók, hungarocell elemek.

- Ha a készüléken védőfólia található, azt el kell távolítani. A fóliát lassan távolítsa el, hogy ne hagyjon ragasztómaradványokat. Az esetleges ragasztómaradványokat távolítsa el megfelelő oldószerrel.
- Figyeljen rá, hogy ne sérüljön meg az adattábla, illetve a figyelmeztető jelzések a készüléken.
- **Soha** ne állítsa fel a készüléket vizes, vagy nedves környezetben.

- A berendezést úgy helyezze el, hogy a csatlakozó könnyen elérhető legyen a gyors lecsatlakoztatás érdekében, ha esetleg erre lenne szükség.
- A készüléket a következő tulajdonságokkal rendelkező felületen állítsa fel:
 - egyenes, megfelelő teherbírású, vízálló, száraz és magas hőmérsékletnek ellenálló
 - elég nagy, hogy sérülés nélkül dolgozhasson a készülékkel
 - könnyen megközelíthető
 - jó légcserével rendelkező.
- Elegendő távolságot kell tartani az asztal széleitől. A készülék felborulhat és leeshet.
- Tartson legalább 10 cm távolságot az éghető falaktól és tárgyaktól.
- Telepítés után állítsa be a készüléket vízszintesen a lábakon lévő anyák segítségével, a lábak felemeléséhez az óramutató járásával megegyező irányba, a leengedéshez az óramutató járásával ellentétes irányba forgatva az ellenanyákat (lásd az alábbi ábrát).



3. ábr.

Csatlakoztatás hálózatra

- Ellenőrizze, hogy a készülék technikai adatai (Isd.: adattábla) megegyeznek e a helyi elektromos hálózattal.
- Csatlakoztassa a készüléket egyes, megfelelő biztosítókkal rendelkező földelt dugaljba. Ne csatlakoztassa a készüléket több aljzatú konnektorba.
- A csatlakozó kábelt úgy helyezze el, hogy senki se léphessen rá, és el sem botolhasson benne.

5.2 Használat

A készülék előkészítése és telepítése

1. Használat előtt tisztítsa meg a készüléket és a levehető alkatrészeket a „**Tisztítás**” című fejezetben megadott utasítások szerint..
2. Az elmosott elemeket és a felületet alaposan szárítsa meg.
3. Szerelje fel a csigás szállítószalagot a motorhajtáshoz.
4. Ezután helyezze a tornyot a csigás szállítószalagra, és csavarja be erősen az ehhez kapott fogantyúba.
5. Rögzítse az alsó kaszkádlapot a toronyhoz, majd a koronával ellátott felső kaszkádlapot.

Alkalmas csokoládé

- A csokoládé szökőkúthoz minden olyan kereskedelmi forgalomban kapható csokoládéfajta használható, amely nem tartalmaz szilárd összetevőket, például dióféléket, mandulát vagy ostyát, és amely működés közben eltömítheti a csigás szállítószalagot.
- A couverture különösen alkalmas, mivel több kakaóvaját tartalmaz. Minél több a kakaóvaj, annál jobb a csokoládé folyékony tulajdonságai.
- A kakaótartalom nem lehet túl magas (max. 60%), mert minél magasabb, annál rosszabbak a csokoládé folyékony tulajdonságai.
- Olvasztás előtt törje össze a csokoládét. Minél kisebbek a csokoládédarabok, annál gyorsabb az olvasztási folyamat.
- A fondühöz és csokoládé szökőkutakhoz leginkább a speciális csokoládé alkalmas, mivel ideális kakaóvaj- és kakaótartalommal rendelkezik.
- A géphez legalább 2,5 kg csokoládéra van szükség.

HU

A csokoládé gépben történő olvasztása

1. Készítse elő a csokoládét, és tegye egy tálba.
2. Csatlakoztassa a készüléket az áramellátáshoz.

Ekkor kigyullad a piros működést jelző lámpa.

3. A csokoládé tálban történő megolvasztásához fordítsa a hőmérséklet-szabályozót a legmagasabb fokozatra, az óramutató járásával megegyező irányba, amíg be nem kapcsol.

Az olvasztási idő kb. 60 perc. Ha a csokoládé nem elég folyékony, adjon hozzá egy kis étolajat (pl. repce- vagy növényi olajat), és egy kanállal keverje a csokoládémasszához.

Alapvető szabály: 1 kg csokoládéhoz kb. 150 ml étolajat adjon hozzá.

TANÁCS!

A csokoládémasszának folyékony állagúnak kell lennie.

A csokoládé előolvasztása

A csokoládé olvadási idejének lerövidítéséhez használhat előre megolvasztott csokoládét. Az olvasztás során tartsa be a következő tanácsokat:

Mikrohullámú sütőben történő olvasztás

1. Törje össze a csokoládét.
2. Olvassza fel a csokoládét egy mikrohullámú sütőhöz alkalmas edényben.
3. Ezután adja hozzá a megfelelő mennyiségű étolajat, és keverje össze.
4. Csatlakoztassa a készüléket, és melegítse körülbelül 5 percre, mielőtt megtölti a tálat az olvasztott csokoládéval.

Edényben történő olvasztás (közvetlenül étolajjal)

1. Egy tapadásmentes lábasban alacsony fokozaton melegítsünk elég étolajat.
2. Adjuk hozzá az összetört csokoládét, és folyamatos keverés mellett olvasszuk fel a csokoládét.

Sima masszát kell létrehozni.

3. Csatlakoztassa a készüléket, és melegítse körülbelül 5 percre, mielőtt megtölti a tálat az olvasztott csokoládéval.

Vízfürdőben történő olvasztás

1. Melegítsen vizet egy lábasban (ne forralja fel!).
2. Helyezzen egy megfelelő méretű, az alját nem érintő tálat egy lábas felforrat vízbe.
3. Tegye az összetört csokoládét a táliba.

TANÁCS!

A csokoládé semmiképpen sem érintkezhet vízzel.

4. Amikor a csokoládé teljesen felolvadt, adjuk hozzá a kívánt mennyiségű étolajat, és keverjük össze egy kanállal.
5. Csatlakoztassa a készüléket, és melegítse körülbelül 5 percre, mielőtt megtölti a tálat az olvasztott csokoládéval.

Csigás szállítószalag aktiválása - szökőkút-effektus létrehozása

TANÁCS!

A készülék a telepítés és a fűtés után használatra kész, amint a tálban lévő csokoládé teljesen megolvadt.

1. A csigás szállítószalag elindításához fordítsa a funkciókapcsolót „I” állásba. A csokoládémassza a torony alá szívódik, és a torony felső végén lévő koronán keresztül jön ki.

VIGYÁZAT!

A megfelelően elkészített keverékkel folyamatos szökőkútsugár jön létre, amely a tornyot teljesen beborítja. Folyékony meleg csokoládé a működés során bármikor hozzáadható.

Ne adjon hozzá szilárd csokoládédarabokat, amíg a motor jár. Ezek eltömíthetik a csigás szállítószalagot, és kárt okozhatnak a készülékben.

A csokoládé felhasználása



4. ábr.

1. Helyezze rá egy fanyásra vagy fondüvillára a kiválasztott csokoládéval bevonandó darabokat.
2. Ezután tartsa őket a folyó csokoládé alatt.

VIGYÁZAT!

A működési hibák vagy a szökőkútfúvóka leállításának elkerülése érdekében kérjük:

- ne hagyja, hogy a darabok beleessenek a bevonandó csokoládéba,
- ne adjon hideg vagy hideg folyadékot a csokoládéhoz.
- villával vagy kanállal azonnal távolítsa el az esetlegesen beleesett bevonódarabokat.

A munkafolyamat befejezése

1. Fordítsa a funkciókapcsolót „0” állásba, ha a készülékre már nincs szükség. A csigás szállítószalag leáll, a csokoládé pedig belefolyik a tálba.
2. A fűtőberendezés kikapcsolásához fordítsa a hőmérséklet-szabályozót az óramutató járásával ellentétes irányba.
3. Húzza ki a készüléket az áramforrásból (húzza ki a csatlakozót!), és hagyja kihűlni.
4. A még folyékony csokoládét töltsse át a tálból egy megfelelő edénybe későbbi felhasználás céljából, vagy dobja ki a csokoládét a háztartási hulladékkal együtt a kukába / egy műanyag zacskóba.

6 Tisztítás

6.1 Tisztítás közbeni biztonsággal kapcsolatos jó tanácsok

- A készüléket a tisztítás előtt le kell csatlakoztatni az elektromos hálózatról.
- Hagyja teljesen kihűlni a készüléket.
- Vigyázzon, hogy a berendezésbe ne kerüljön víz. Ne merítse a készüléket tisztítás közben vízbe, vagy egyéb folyadékba. A készülék tisztításához ne használjon nyomás alatt lévő vízugarat!
- Ne használjon a készülék tisztításához semmilyen éles, vagy fém tárgyat (kés, villa, stb.). Az éles tárgyak megsérthetik a készüléket, az érintkezése elektromos áramot vezető részekkel pedig áramütéshez vezethet.
- Ne használjon a tisztításhoz semmilyen súrolószert, oldószert tartalmú, vagy maró hatású tisztító anyagot. Ezek megsérthetik a felületet.

6.2 Tisztítás

1. A készüléket rendszeresen tisztítani kell a munkanap végén, szükség szerint gyakrabban.
2. Állítsa le a motort a funkciókapcsoló segítségével.
3. A fűtőberendezés kikapcsolásához fordítsa a hőmérséklet-szabályozót az óramutató járásával ellentétes irányba.
4. Egy műanyag kaparó segítségével távolítsa el minél több csokoládét a kaszkádlapokról.
5. Vegye le a kaszkádlapokat a toronyról, vegye le a tornyot a tálról az óramutató járásával megegyező irányban elforgatva, majd vegye le a csigás szállítószalagot a motorhajtásról.
6. Az eltávolított elemeket rövid időre tegye enyhe mosószert tartalmazó, meleg vízbe.

Tisztítás

7. Tisztítsa meg az elemeket szivaccsal vagy súrolókefével.
8. Ezután öblítse le tiszta vízzel és alaposan szárítsa meg egy puha rongy segítségével.
9. Öntsön mosószert tartalmazó, meleg vizet a kiürített tálba, és áztassa be.
10. Ezután szivaccsal vagy súrolókefével távolítsa el a csokoládémaradványokat.
11. Ürítse ki a tálat, és törölje le egy puha ruhával.
12. Alaposan öblítse át tiszta vízzel, hogy eltávolítsa róluk a tisztítószer-maradványokat.
13. Szárítsa meg a tálat puha ruhával.
14. A motorblokkot és az elektromos vezetékét törölje át puha, nedves törlőkendővel.

FIGYELEM!

Ne merítse a motorblokkot vízbe!

7 Leselejtezés

Elektromos készülék



Az elektromos készülékek ezen szimbólummal jelzettek. Az elektromos készülék a megfelelő és környezetkímélő módon kell megsemmisíteni és újrafeldolgozni. Ne dobjon ki elektromos készüléket a háztartási hulladékba. Csatlakoztassa le a készüléket az elektromos hálózatról és távolítsa el a készülékből a csatlakozó kábelt.

Az elektromos készüléket a kijelölt gyűjtőpontra adja le.