

AGN1500-1/1



300107

Bartscher GmbH
Franz-Kleine-Str. 28
D-33154 Salzkotten
Німеччина

Тел. +49 5258 971-0
Факс: +49 5258 971-120
Технічна допомога: +49 5258 971-197
www.bartscher.com

Версія: 1.0

Дата підготовки: 2022-05-18

Оригінальна інструкція з експлуатації

Технічні параметри

Назва:	Візок Gastronorm AGN1500-1/1
Номер арт.:	300107
Матеріал:	нержавіюча сталь
Призначений для:	1/1GN, 1/2GN, 1/3GN
Кількість пар напрямних:	15
Відстань між парами напрямних в мм:	80
Макс. глибина ємності GN в мм:	65
Носівна здатність на пару напрямних, макс. в кг:	10
Носівна здатність, макс. в кг:	150
Кількість поворотних роликів:	4
Напрявні ролики з фіксацією:	2
Діаметр роликів в мм:	100
Кількість відбійників для роликів:	4
Матеріал відбійників для роликів:	пластмаса
Габарити (шир. x гл. x вис.) в мм:	440 x 615 x 1710
Вага в кг:	20,6

UK

Ми залишаємо за собою право вносити технічні зміни!

Версія / характеристики

- Комплект поставки: монтажний комплект, легкий монтаж
- Застосування: прибирання
- Версія: напрямні GN
- Можливість двостороннього завантаження
- Не входить до комплекту поставки:
 - ємності GN
 - дека
 - решітки
- Властивості:
 - по одному фіксатору ємностей на передній та зворотній стороні візка

- спеціальна конструкція дозволяє вставляти 2 або більше візків Gastronorm AGN1500-1/1 один в одного і таким чином заощаджувати місце для зберігання.
- рама з квадратної труби перетином 25,4 x 25,4 мм

Використання за призначенням

Будь-яке відхилення від користування за прямим призначенням і/або інше використання приладу, ніж описано нижче, заборонено і вважається неправильним: використанням НЕ за цільовим призначенням.

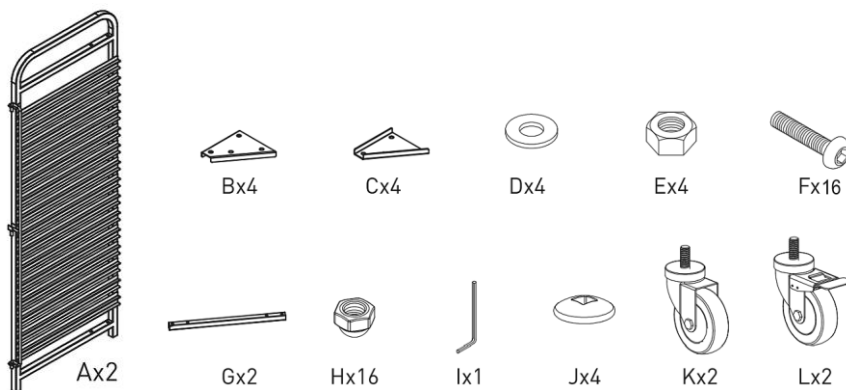
Наступні види використання є використанням за призначенням:

- прибирання та транспортування страв у ємностях GN,
- зберігання страв у ємностях GN.

Комплект поставки / найменування компонентів

- Розпакувати візок Gastronorm і видалити пакувальний матеріал відповідно до принципів охорони навколишнього середовища.
- Перевірте повноту доставки на основі наведеного нижче списку:

UK



Компонент	Найменування	Компонент	Найменування
A	Бічна частина з 15 попередньо встановленими напрямними і 1 фіксатором ємностей	G	З'єднувальна стійка
B	Верхній кронштейн	H	Ковпачкова гайка
C	Нижній кронштейн	I	Шестигранний ключ
D	Шайба	J	Відбійники для поворотних роликів
E	Гайка	K	Поворотні ролики без фіксації:
F	Болт	L	Поворотні ролики з фіксацією:

Монтаж

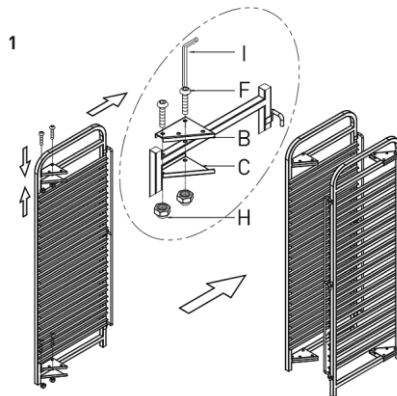


Рис. 1

1. Закріпити спочатку по 1 кронштейні (B) і (C) зверху і знизу на обох бічних частинах, використовуючи по 2 болти (F) і по 2 ковпачкові гайки (H). Затягнути болти за допомогою шестигранного ключа (I).

ПІДКАЗКА!

Прикріпити кронштейни до квадратної труби бічних частин без блокування ємності.

2

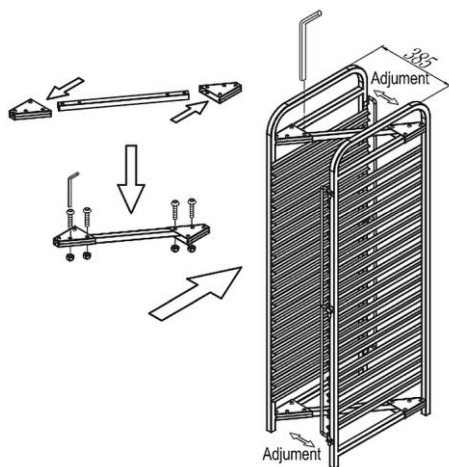


Рис. 2

UK

2. Вставити з'єднувальну стійку (**G**) між кронштейнами (**B**) і (**C**) у верхній частині обох бічних частин (**A**). Закріпити з'єднувальну стійку (**G**) до встановлених кронштейнів за допомогою 4 болтів (**F**) і 4 ковпачкових гайок (**H**) за допомогою шестигранного ключа (**I**).
Таким же чином прикріпити з'єднувальну стійку (**G**) в нижній частині бічних частин (**A**).

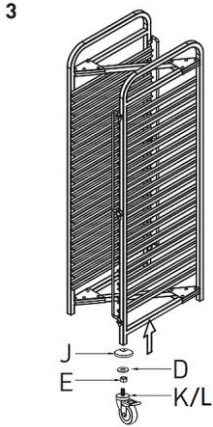


Рис. 3

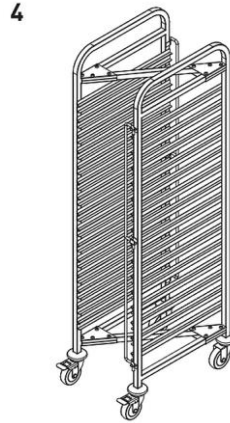


Рис. 4

3. Прикріпити 4 поворотні ролики (**К**) і (**Л**) на бічних частинах. Помістити по 1 гайці (**Е**), 1 шайбі (**Д**), 1 відбійнику (**Ж**) на поворотних роликах і вкрутити їх в квадратну трубу бічних частин (рис. 3).

Звернути увагу, щоб спереду і ззаду були закріплені по 2 однакових поворотних ролики (з фіксацією або без фіксації) (рис. 4).

UK

Встановлення

1. Встановити візок Gastronorm на поворотних роликах і перевірити його стійкість.
2. Візок Gastronorm може бути вирівняний за допомогою поворотних роликів, викручуючи їх або загвинчуючи їх.
3. Після розміщення візка Gastronorm в потрібному місці закріпити 2 поворотні ролики за допомогою фіксаторів, щоб візок випадково не зсунувся або не перекинувся.

Захист ємностей



Рис. 5

1. Помістити відповідні ємності GN у напрямні відповідно до необхідності.
2. Захистити ємності GN спереду і ззаду за допомогою фіксаторів для ємностей, злегка підтягуючи їх вгору і закриваючи перед ємностями GN (рис. зліва).

Очищення

УВАГА!

Миючі засоби, засоби для чищення, що містять розчинники або їдкі речовини, можуть пошкодити поверхню.

Для очищення використовувати тільки засоби, які підходять для нержавіючої сталі.

1. Візок Gastronorm слід регулярно очищати теплою водою і м'якою, вологою ганчіркою. У разі необхідності можна використати м'який миючий засіб.
2. Висушити візок Gastronorm м'якою ганчіркою.