

DRM3500E



120599

Bartscher GmbH
Franz-Kleine-Str. 28
D-33154 Salzkotten
Niemcy

tel. +49 5258 971-0
fax: +49 5258 971-120
Infolinia serwisowa: +49 5258 971-197
www.bartscher.com



Wersja: 1.0

Data sporządzenia: 2023-02-10

Oryginalna instrukcja obsługi

1	Bezpieczeństwo.....	2
1.1	Objaśnienie haseł ostrzegawczych	2
1.2	Wskazówki dotyczące bezpieczeństwa	3
1.3	Użytkowanie zgodne z przeznaczeniem	5
1.4	Użytkowanie niezgodne z przeznaczeniem	5
2	Informacje ogólne	6
2.1	Odpowiedzialność i gwarancja.....	6
2.2	Ochrona praw autorskich	6
2.3	Deklaracja zgodności.....	6
3	Transport, opakowanie i magazynowanie	7
3.1	Kontrola dostawy	7
3.2	Opakowanie.....	7
3.3	Magazynowanie	7
4	Parametry techniczne	8
4.1	Dane techniczne	8
4.2	Zestawienie podzespołów urządzenia	9
4.3	Funkcje urządzenia.....	10
5	Instalacja i obsługa	10
5.1	Instalacja.....	10
5.2	Obsługa	11
6	Czyszczenie	13
6.1	Wskazówki dotyczące bezpieczeństwa podczas czyszczenia	13
6.2	Czyszczenie.....	14
7	Możliwe usterki	15
8	Utylizacja	16



Przed rozpoczęciem użytkowania należy przeczytać instrukcję obsługi, a następnie przechowywać ją w dostępnym miejscu!

Niniejsza instrukcja obsługi zawiera opis instalacji urządzenia, jego obsługi oraz konserwacji i jest ważnym źródłem informacji oraz poradnikiem. Znajomość wszystkich zawartych w niej wskazówek dotyczących bezpieczeństwa i obsługi stanowi warunek bezpiecznej i prawidłowej pracy z urządzeniem. Ponadto mają zastosowanie przepisy dotyczące zapobiegania wypadkom, przepisy BHP oraz regulacje prawne obowiązujące w obszarze zastosowania urządzenia.

Przed rozpoczęciem pracy z urządzeniem, a w szczególności przed jego uruchomieniem, należy przeczytać niniejszą instrukcję obsługi, aby uniknąć szkód na osobach i rzeczach. Niewłaściwe użytkowanie może prowadzić do uszkodzeń.

Niniejsza instrukcja obsługi stanowi integralny element produktu i musi być przechowywana w bezpośrednim pobliżu urządzenia oraz w każdej chwili dostępna. Gdy urządzenie zostaje przekazane, konieczne jest także przekazanie niniejszej instrukcji obsługi.

1 Bezpieczeństwo

Urządzenie zostało wykonane wg aktualnie obowiązujących zasad techniki. Jednakże urządzenie może stanowić źródło zagrożeń, jeśli będzie używane niewłaściwie lub niezgodnie z jego przeznaczeniem. Wszystkie osoby, które użytkują urządzenie, muszą stosować się do informacji zawartych w niniejszej instrukcji obsługi oraz przestrzegać wskazówek dotyczących bezpieczeństwa.

1.1 Objasnienie haseł ostrzegawczych

Ważne wskazówki dotyczące bezpieczeństwa oraz informacje ostrzegawcze oznaczono w niniejszej instrukcji obsługi odpowiednimi hasłami ostrzegawczymi. Wskazówki te muszą być bezwzględnie przestrzegane, aby unikać wypadków, szkód na osobach i rzeczach.



NIEBEZPIECZEŃSTWO!

Hasło ostrzegawcze **NIEBEZPIECZEŃSTWO** ostrzega przed zagrożeniami, które prowadzą do ciężkich obrażeń lub śmierci, jeśli się ich nie unika.



OSTRZEŻENIE!

Hasło ostrzegawcze **OSTRZEŻENIE** ostrzega przed zagrożeniami, które mogą skutkować średnio ciężkimi lub ciężkimi obrażeniami lub śmiercią, jeśli się ich nie unika.



OSTROŻNIE!

Hasło ostrzegawcze **OSTROŻNIE** ostrzega przed zagrożeniami, które mogą skutkować lekkimi lub umiarkowanymi obrażeniami, jeśli się ich nie unika.

UWAGA!

Hasło ostrzegawcze **UWAGA** wskazuje na możliwe uszkodzenia mienia, które mogą wystąpić, jeśli nie będą przestrzegane wskazówki dotyczące bezpieczeństwa.

WSKAZÓWKA!

Symbol **WSKAZÓWKA** zapoznaje użytkownika z kolejnymi informacjami i wskazówkami dot. użytkowania urządzenia.

1.2 Wskazówki dotyczące bezpieczeństwa

Prąd elektryczny

- Zbyt wysokie napięcie sieciowe lub nieprawidłowa instalacja mogą prowadzić do porażenia prądem elektrycznym.
- Urządzenie można podłączyć tylko wówczas, gdy dane na tabliczce znamionowej są zgodne z napięciem sieciowym.
- Aby unikać zwarcień elektrycznych, urządzenie należy utrzymywać w stanie suchym.
- Jeśli podczas pracy występują usterki, należy natychmiast odłączyć urządzenie od zasilania elektrycznego.
- Nie dotykać wtyczki urządzenia mokrymi rękoma.
- Nigdy nie chwytać urządzenia, gdy wpadło do wody. Odłączyć urządzenie od zasilania elektrycznego.
- Wszelkie naprawy oraz otwieranie obudowy mogą być wykonywane tylko przez specjalistów oraz odpowiednie warsztaty.
- Nie nosić urządzenia trzymając za przewód przyłączeniowy.

- Nie dopuszczać do kontaktu przewodu przyłączeniowego ze źródłami ciepła i ostrymi krawędziami.
- Przewodu przyłączeniowego nie wolno zginać, ścisnąć ani zawiązywać.
- Przewód przyłączeniowy urządzenia należy zawsze do końca rozwinąć.
- Nigdy nie stawiać urządzenia lub innych przedmiotów na przewodzie przyłączeniowym.
- Aby wyłączyć urządzenie z zasilania elektr. należy zawsze chwycić za wtyczkę.
- Przewód zasilający należy regularnie sprawdzać pod kątem uszkodzeń. Nie użytkować urządzenia z uszkodzonym przewodem zasilającym. Jeśli przewód jest uszkodzony, wówczas w celu uniknięcia zagrożeń należy zlecić jego wymianę zakładowi serwisowemu lub wykwalifikowanemu elektrykowi.

Materiały palne

- Nigdy nie należy narażać urządzenia na wysokie temperatury, jak np. kuchenka, piec, otwarty ogień, urządzenia do utrzymywania ciepła itp.
- Urządzenie należy czyścić regularnie, aby uniknąć ryzyka pożaru.
- Nie przykrywać urządzenia np. folią aluminiową lub ściereczkami.
- Z urządzenia należy korzystać używając tylko przeznaczonych do tego materiałów oraz przy odpowiednich ustawieniach temperatury. Materiały, produkty spożywcze i resztki żywności w urządzeniu mogą się zapalić.
- Nigdy nie użytkować urządzenia w pobliżu palnych, łatwo zapalnych materiałów, jak np. benzyn, spirytus, alkohol. Wysoka temperatura powoduje parowanie tych materiałów i w efekcie styczności ze źródłami zapłonu może dojść do eksplozji.
- W razie pożaru, przed podjęciem odpowiednich czynności gaśniczych odłączyć urządzenie od zasilania elektrycznego. Nigdy nie gasić ognia wodą, gdy urządzenie jest podłączone do zasilania elektrycznego. Po ugaszeniu pożaru należy zadbać o wystarczający dopływ świeżego powietrza.

Niewłaściwe użytkowanie

- Użytkowanie niezgodne z przeznaczeniem lub zabronione może prowadzić do uszkodzeń urządzenia.
- Urządzenie wolno używać tylko wtedy, gdy jego stan techniczny nie budzi zastrzeżeń i pozwala na bezpieczną pracę.
- Urządzenie wolno używać tylko wtedy, gdy wszystkie przyłącza zostały wykonane zgodnie z przepisami.
- Urządzenie wolno używać tylko wtedy, gdy jest ono czyste.
- Stosować wyłącznie oryginalne części zamienne. Nigdy nie należy podejmować się samodzielnej naprawy urządzenia.
- Nie wolno dokonywać jakichkolwiek zmian lub modyfikacji urządzenia.

Personel obsługujący

- Niniejsze urządzenie nie jest przeznaczone do użytkowania przez osoby (również dzieci) z ograniczonymi zdolnościami fizycznymi, sensorycznymi lub umysłowymi oraz przez osoby o ograniczonym doświadczeniu i/lub ograniczonej wiedzy.
- Dzieci powinny znajdować się pod nadzorem, aby mieć pewność, że nie bawią się one urządzeniem ani go nie uruchamiają.

1.3 Użytkowanie zgodne z przeznaczeniem

Wszelkie stosowanie urządzenia w celu różnym i/lub odbiegającym od jego normalnego przeznaczenia opisanego poniżej jest zabronione i uznawane za użytkowanie niezgodne z przeznaczeniem.

Następujące użytkowanie jest zgodne z przeznaczeniem:

- Krojenie kielbasy.

1.4 Użytkowanie niezgodne z przeznaczeniem

Użytkowanie niezgodne z przeznaczeniem może prowadzić do szkód na osobach i rzeczach wywołanych przez niebezpieczne napięcie elektryczne, ogień i wysokie temperatury. Z pomocą urządzenia wolno przeprowadzać jedynie te prace, które są opisane w niniejszej instrukcji.

Następujące użytkowanie jest niezgodne z przeznaczeniem:

- Krojenie kości lub innych twardych produktów spożywczych.

2 Informacje ogólne

2.1 Odpowiedzialność i gwarancja

Wszystkie informacje i wskazówki zawarte w niniejszej instrukcji obsługi zostały zestawione przy uwzględnieniu obowiązujących przepisów, aktualnej wiedzy konstruktorskiej i inżynierskiej oraz naszej wiedzy, a także naszych wieloletnich doświadczeń. W przypadku zamówienia modeli specjalnych lub opcji dodatkowych, oraz w sytuacji zastosowania najnowszych zdobyczy wiedzy technicznej, dostarczone urządzenie w pewnych okolicznościach może odbiegać od objaśnień oraz licznych rysunków zawartych w niniejszej instrukcji obsługi.

Producent nie ponosi żadnej odpowiedzialności za szkody i usterki wynikające z:

- nieprzestrzegania wskazówek,
- użytkowania niezgodnego z przeznaczeniem,
- wprowadzania zmian technicznych przez użytkownika,
- zastosowania niedopuszczonych części zamiennych.

Zastrzegamy sobie prawo do wprowadzania zmian technicznych w produkcie, służących poprawie właściwości użytkowych urządzenia oraz jego ulepszeniu.

PL

2.2 Ochrona praw autorskich

Niniejsza instrukcja obsługi oraz zawarte w niej teksty, rysunki, zdjęcia i inne elementy podlegają ochronie prawem autorskim. Bez uzyskania pisemnej zgody producenta, zabrania się powielania treści instrukcji obsługi w jakiegokolwiek formie i w jakikolwiek sposób (także fragmentów), oraz wykorzystywania lub / i przekazywania jej zawartości osobom trzecim. Naruszenia powyższego skutkują obowiązkiem wypłaty odszkodowania. Zastrzegamy sobie prawo do dochodzenia dalszych roszczeń.

2.3 Deklaracja zgodności

Urządzenie spełnia aktualnie obowiązujące normy oraz wytyczne Unii Europejskiej. Powyższe potwierdzamy w Deklaracji Zgodności WE. W razie potrzeby chętnie prześlemy Państwu odpowiednią Deklarację Zgodności.

3 Transport, opakowanie i magazynowanie

3.1 Kontrola dostawy

Po otrzymaniu dostawy należy niezwłocznie sprawdzić, czy urządzenie jest kompletne i czy nie zostało uszkodzone podczas transportu. W przypadku stwierdzenia widocznych uszkodzeń transportowych, należy odmówić przyjęcia urządzenia lub dokonać przyjęcia warunkowego. Na dokumentach transportowych/liście przewozowym firmy transportowej należy zaznaczyć zakres uszkodzeń i złożyć reklamację. Ukryte szkody należy zgłosić bezpośrednio po ich stwierdzeniu, gdyż roszczenia odszkodowawcze można zgłaszać tylko w ramach obowiązujących terminów reklamacji.

W przypadku braku części lub akcesoriów prosimy o kontakt z naszym Działem Obsługi Klienta.

3.2 Opakowanie

Prosimy nie wyrzucać kartonu od urządzenia. Może on być potrzebny do przechowywania urządzenia, przy przeprowadzce lub podczas wysyłki urządzenia do naszego punktu serwisowego w razie wystąpienia ewentualnych uszkodzeń.

Opakowanie oraz poszczególne elementy są wykonane z materiałów nadających się do recyklingu. Szczegółowo są to: folie i worki z tworzywa sztucznego, opakowanie z kartonu.

Przy utylizacji opakowania należy przestrzegać przepisów obowiązujących w danym kraju. Materiały opakowaniowe nadające się do powtórnego użytku należy wprowadzić do recyklingu.

3.3 Magazynowanie

Opakowanie należy pozostawić zamknięte do momentu instalacji urządzenia, a podczas przechowywania należy stosować się do oznaczeń umieszczonych na zewnątrz dotyczących sposobu ustawienia i magazynowania. Opakowanie należy przechowywać tylko w następujących warunkach:

- w pomieszczeniach zamkniętych
- w otoczeniu suchym i wolnym od pyłu
- z dala od środków agresywnych
- w miejscu chronionym przed światłem słonecznym
- w miejscu chronionym przed wstrząsami mechanicznymi.

W przypadku dłuższego magazynowania (powyżej trzech miesięcy), należy regularnie kontrolować stan wszystkich części oraz opakowania. W razie potrzeby opakowanie należy wymienić na nowe.



4 Parametry techniczne

4.1 Dane techniczne

Nazwa:	Krajalnica do kiełbasek curry DRM3500E
Numer art.:	120599
Materiał:	stal szlachetna
Średnica leja zasypowego w mm:	41,5
Regulacja grubości plastra od - do w mm:	14 - 35
Wartość przyłączeniowa:	0,042 kW 230 V 50/60 Hz
Wymiary (szer. x gł. x wys.) w mm:	165 x 245 x 285
Ciężar w kg:	4,0

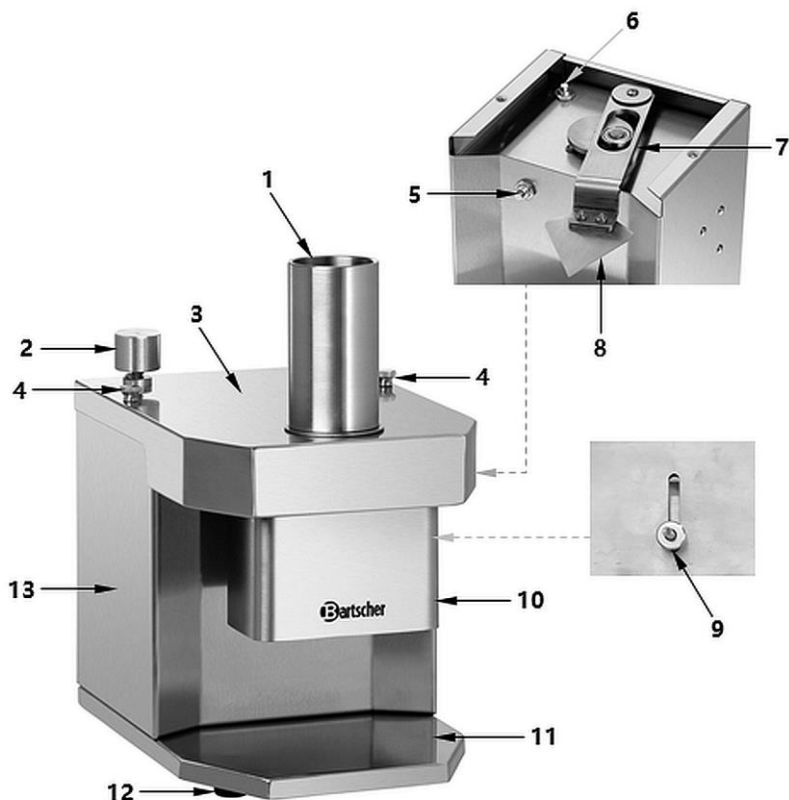
Zastrzega się prawo do wprowadzania zmian technicznych!

PL

Wersja / właściwości

- Obsługa: elektroniczna
- Rodzaj noża: nóż trójkątny
- Włącznik/wyłącznik
- Regulowana grubość plastra
- Wyłącznik bezpieczeństwa
- Zabezpieczenie przed przegrzaniem

4.2 Zestawienie podzespołów urządzenia



PL

Rys. 1

- | | |
|--|---|
| 1. Lej zasypowy | 2. Przycisk start |
| 3. Pokrywa urządzenia | 4. Nakrętka radełkowana (2x) |
| 5. Przełącznik kontaktowy bezpieczeństwa | 6. Przełącznik kontaktowy przycisku start |
| 7. Wahacz z tarczą | 8. Nóż trójkątny |
| 9. Śruba nastawcza do regulacji grubości plastra | 10. Lej wylotowy, zdejmowany |
| 11. Płyta podstawy | 12. Nóżki (4x) |
| 13. Obudowa | |

4.3 Funkcje urządzenia

Elektryczna kraljalnica do kiełbasek curry wyposażona jest w praktyczny nóż trójkątny i zdejmowany lej wylotowy dla zapewnienia lepszej higieny. Do czyszczenia lub do ustawienia grubości plastra można w prosty sposób zdjąć pokrywę urządzenia. W tym celu należy odkręcić dwie nakrętki radełkowane. Grubość plastra można regulować płynnie.

5 Instalacja i obsługa

5.1 Instalacja

Rozpakowanie / ustawienie

- Rozpakować urządzenie i usunąć wszystkie zewnętrzne i wewnętrzne elementy opakowania oraz zabezpieczenia transportowe.



OSTROŻNIE!

Niebezpieczeństwo uduszenia się!

Uniemożliwić dzieciom dostęp do materiałów opakowaniowych, takich jak worki plastikowe i elementy styropianowe.

- Jeśli na urządzeniu znajduje się folia ochronna, należy ją zdjąć. Folię ochronną należy zdejmować powoli, aby nie pozostały resztki kleju. Ewentualne resztki kleju usunąć odpowiednim rozpuszczalnikiem.
- Należy uważać, aby nie uszkodzić tabliczki znamionowej oraz wskazówek ostrzegawczych na urządzeniu.
- **Nigdy** nie ustawiać urządzenia w wilgotnym lub mokrym otoczeniu.
- Urządzenie należy ustawić tak, aby przyłącza były łatwo dostępne w celu szybkiego odłączenia, jeśli pojawi się taka potrzeba.
- Urządzenie należy ustawić na powierzchni o następujących właściwościach:
 - równa, o wystarczającej nośności, odporna na wodę, sucha i odporna na wysokie temperatury
 - wystarczająco duża, aby bez przeszkód można było pracować z urządzeniem
 - łatwo dostępna
 - posiadająca dobrą wentylację.
- Należy zachować wystarczający odstęp od brzegów stołu. Urządzenie mogłoby się przewrócić i spaść.
- Zachować odstęp co najmniej 10 cm od palnych ścian i przedmiotów.

Podłączenie do prądu

- Sprawdzić, czy dane techniczne urządzenia (zob. tabliczka znamionowa) pasują do danych lokalnej sieci energetycznej.
- Podłączyć urządzenie do pojedynczego, wystarczająco zabezpieczonego gniazdka ze stykiem ochronnym. Nie podłączać urządzenia do gniazda wielokrotnego.
- Przewód przyłączeniowy ułożyć tak, aby nikt nie mógł po nim chodzić ani się o niego potknąć.

5.2 Obsługa



OSTRZEŻENIE

Niebezpieczeństwo obrażeń na skutek porażenia prądem w wyniku wnikania cieczy!

Nie używać urządzenia, jeżeli znajduje się na nim ciecz lub też ciecz przedostała się do środka urządzenia.

Natychmiast urządzenie odłączyć od zasilania (wyciągnąć wtyczkę sieciową!).

Niebezpieczeństwo zranienia!

Ostrze noża trójkątnego jest bardzo ostre.

Podczas użytkowania należy uważać, aby nie dotknąć ostrza noża trójkątnego rękoma lub palcami.

PL

Przed pierwszym użyciem

1. Przed pierwszym użyciem wyczyścić dokładnie urządzenie zgodnie ze wskazówkami zawartymi w punkcie „**Czyszczenie**”.
2. Przed pierwszym uruchomieniem dokładnie oczyścić nóż trójkątny, aby usunąć smary konserwujące obróbki metalu. Użyć czyszczącego środka dezynfekcyjnego odpowiedniego do kontaktu z żywnością.
3. Dokładnie wysuszyć wyczyszczone części przed powtórny zmontowaniem urządzenia.
4. Podłączyć urządzenie do odpowiedniego pojedynczego gniazdka.

Krojenie kielbasy

1. Ustawić talerz lub miskę na płycie podstawy, pod lejem wylotowym.
2. Naciśnąć i trzymać przycisk start.

Silnik uruchamia się po krótkiej chwili, nóż waha się w lewo i w prawo.

- Umieścić upieczoną kielbaskę w leju zasypowym.
- Przycisk start trzymać wciśnięty tak długo, aż kielbaska zostanie pokrojona na plastry i spadnie na talerz.
- Serwować kielbaskę.

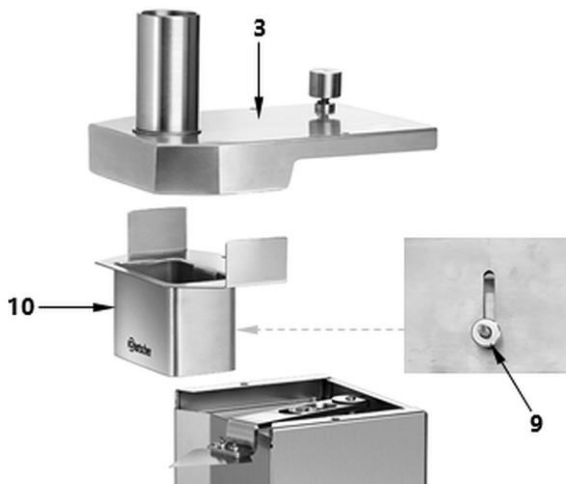
Ustawianie grubości plastra

UWAGA!

W razie nieprzestrzegania nastąpi uszkodzenie urządzenia!

Przed ustawianiem grubości plastra urządzenie odłączyć od zasilania (wyciągnąć wtyczkę sieciową!). Ustawienia należy wprowadzać tylko przy zatrzymanym silniku i nożu.

Aby ustawić grubość plastra pokrywą urządzenia (3) z lejem zasypowym i lejem wylotowym (10) można łatwo zdjąć z urządzenia.



Rys. 2

- Odkręcić nakrętki radełkowane pokrywy urządzenia.
- Zdjąć pokrywę urządzenia z lejem zasypowym i lejem wylotowym.
- Zdjąć lej wylotowy (10) z pokrywy (3), odciągając go z pokrywy.

Śruba nastawcza do regulacji grubości plastra (9) znajduje się na leju wylotowym (10).

4. Odkręcić śrubę nastawczą do regulacji grubości plastra (9).
5. Przesunąć wspornik dystansowy, aby uzyskać potrzebną grubość plastra (rys. 2):
 - do góry w kierunku noża grubość plastra jest coraz mniejsza.
 - w dół, od noża grubość plastra jest coraz większa.

Grubość plastra można ustawiać w zakresie od 14 do 35 mm.

6. Po ustawieniu ponownie przykręcić śrubę nastawczą.
7. Zamocować lej wylotowy na pokrywie.
8. Nałożyć ponownie pokrywę urządzenia z lejem wylotowym i zamocować ją za pomocą nakrętek radełkowanych.
9. Uruchomić urządzenie jak zwykle.

6 Czyszczenie

6.1 Wskazówki dotyczące bezpieczeństwa podczas czyszczenia

- Przed czyszczeniem urządzenie należy odłączyć od zasilania elektrycznego.
- Pozostawić urządzenie do zupełnego ostygnięcia.
- Uważać, aby do urządzenia nie dostała się woda. Nie zanurzać urządzenia podczas czyszczenia w wodzie lub innych cieczach. Do czyszczenia urządzenia nie używać strumienia wody pod ciśnieniem.
- Nie używać do czyszczenia urządzenia żadnych ostrych ani metalowych przedmiotów (nóż, widelec itp.). Ostre przedmioty mogą uszkodzić urządzenie, a przy kontakcie z elementami przewodzącymi prąd doprowadzić do porażenia prądem.
- Nie używać do czyszczenia żadnych środków szorujących, zawierających rozpuszczalniki ani żrących środków czyszczących. Mogą one uszkodzić powierzchnię.

6.2 Czyszczenie



OSTRZEŻENIE

Niebezpieczeństwo zranienia!

Strzeż się noża trójkątnego jest bardzo ostre!

Należy być bardzo ostrożnym przy czyszczeniu noża trójkątnego.

Podczas czyszczenia noża trójkątnego należy nosić rękawice ochronne odporne na przecięcie.

1. Urządzenie czyścić dokładnie po każdym użyciu.
2. Do czyszczenia zdemontować pokrywę z lejem zasypowym:
 - odkręcić nakrętki radełkowane pokrywy urządzenia,
 - zdjąć z urządzenia pokrywę z lejem zasypowym i lejem wylotowym,
 - zdjąć z pokrywy lej wylotowy.
3. Zdjęte elementy wyczyścić dokładnie ciepłą wodą, łagodnym środkiem myjącym i miękką ścierką lub gąbką.

4. Wszystkie oczyszczone części należy na zakończenie opłukać czystą wodą.

WSKAZÓWKA!

Pokrywę urządzenia z lejem zasypowym i lejem wylotowym można myć także w zmywarce do naczyń.

5. Nóż trójkątny należy myć ostrożnie miękką, wilgotną ściereczką z łagodnym środkiem myjącym, ewentualnie szczotką z tworzywa sztucznego do mycia naczyń.
6. Wytrzeć dokładnie czystą ściereczką.
7. Obudowę i przewód przyłączeniowy urządzenia należy przetrzeć miękką, wilgotną ściereczką.
8. Osuszyć dokładnie urządzenie i wyczyszczone części za pomocą niestrzępiącej się ściereczki.
9. Ponownie złożyć urządzenie.

7 Możliwe usterki

Poniższa tabela zawiera opisy możliwych przyczyn i sposobów usuwania usterek pracy lub błędów występujących przy eksploatacji urządzenia. Jeżeli nie można usunąć usterek działania, należy skontaktować się z serwisem.

Należy przy tym koniecznie podać numer artykułu, nazwę modelu oraz numer seryjny. Dane te można znaleźć na tabliczce znamionowej urządzenia.

Problem	Przyczyna	Usunięcie
Urządzenie nie działa	Wtyczka nie została prawidłowo włączona do gniazdka	Włożyć prawidłowo wtyczkę
	Zadziałał bezpiecznik zasilania elektrycznego	Sprawdzić bezpiecznik, sprawdzić urządzenie po podłączeniu do innego gniazdka
Urządzenie nie reaguje	Pokrywa nie została prawidłowo założona	Przełącznik kontaktowy bezpieczeństwa zapewnia, że urządzenie może być uruchomione tylko wtedy, gdy pokrywa jest prawidłowo przymocowana do urządzenia za pomocą nakrętek radełkowanych

8 Utylizacja

Urządzenia elektryczne



Urządzenia elektryczne opatrzone są tym symbolem. Urządzenia elektryczne muszą być w sposób właściwy i przyjazny dla środowiska usuwane i poddawane recydingowi. Nie wolno wyrzucać urządzeń elektrycznych do odpadów domowych. Odłączyć urządzenie od zasilania elektrycznego i usunąć z urządzenia przewód przyłączeniowy.

Urządzenia elektryczne należy oddawać do wyznaczonych punktów zbiórki.