

DRM3500E



120599

Bartscher GmbH
Franz-Kleine-Str. 28
D-33154 Salzkotten
Németország

tel. +49 (0) 5258 971-0
fax.: +49 (0) 5258 971-120
Ügyfélszolgálat: +49 (0) 5258 971-197
www.bartscher.com



Kivitel: 1.0

Frissítve: 2023-02-10

Eredeti kezelési útmutató

1	Biztonság.....	2
1.1	Figyelmeztető jelzések magyarázata	2
1.2	Biztonsággal kapcsolatos jó tanácsok	3
1.3	Rendeltetésszerű használat.....	5
1.4	Nem rendeltetésszerű használat	5
2	Általános információ	6
2.1	Felelőssége és garancia	6
2.2	Szerzői jog védelme.....	6
2.3	Megfelelősségi nyilatkozat	6
3	Szállítás, csomagolás és tárolás	7
3.1	Szállítási ellenőrzés	7
3.2	Csomagolás.....	7
3.3	Tárolás.....	7
4	Technikai adatok	8
4.1	Technikai adatok.....	8
4.2	A készülék részegységeinek leírása	9
4.3	Készülék funkciói	10
5	Üzembe helyezése és kezelés	10
5.1	Üzembe helyezés	10
5.2	Használat.....	11
6	Tisztítás	13
6.1	Tisztítás közbeni biztonsággal kapcsolatos jó tanácsok	13
6.2	Tisztítás	14
7	Lehetséges meghibásodások	15
8	Leselejtezés.....	16



Használat előtt olvassa el a használati útmutatót, és tartsa kéznél a készülék mellett!

A használati útmutató a készülék üzembe helyezésével, kezelésével, valamint karbantartásával kapcsolatos információkat tartalmaz, és tanácsokkal szolgál. Az ebben található tanácsok és előírások ismerete a készülék biztonságos és megfelelő használatának feltétele. Továbbá tartalmaz balesetekkel, előírásokkal, munkavédelemmel és jogi előírásokkal kapcsolatos információkat a termék használatával kapcsolatban.

A készülék üzembe helyezése előtt, különösen annak első elindításakor, át kell olvasni az alábbi kezelési utasítást, hogy elkerülje a személyi és tárgyi sérüléseket. A nem megfelelő használat sérüléshez vezethet.

Az alábbi kezelési útmutató a készülék szerves részét képezi és a készülék közvetlen közelében kell tárolni, és bármikor elérhetőnek kell lennie. Ha a készüléket átruházzák, mindenképpen tegyék a kezelési útmutatóval együtt.

1 Biztonság

A készülék a jelenlegi technikai elvárásoknak megfelelően lett legyártva. Mindemellett a készülék veszélyforrás lehet, ha nem megfelelően, vagy nem rendeltetés szerűen kerül használatra. Minden felhasználó, ki üzemelteti a készüléket, követnie kell az alábbi használati útmutatóban foglaltakat és be kell tartani a munkavédelmi előírásokat.

1.1 Figyelmeztető jelzések magyarázata

A fontos, biztonsággal kapcsolatos és a figyelmeztető jelzések az alábbi használati útmutatóban a megfelelő figyelmeztető jelzésekkel vannak ellátva. Ezen tanácsokat kötelezően be kell tartani a balesetek, tárgyi és személyi sérülések elkerülése érdekében.



VESZÉLY!

Az **VESZÉLY** figyelmeztetés olyan lehetséges veszélyre figyelmeztet, melyek súlyos sérüléssel, vagy halállal járhat, ha nem kerül el ezeket.

**FIGYELMEZTETÉS!**

A **FIGYELMEZTETÉS** figyelmeztetés olyan lehetséges veszélyre figyelmeztet, melyek közepes, vagy súlyos sérüléssel, vagy halállal járhat, ha nem kerül el ezeket.

**VIGYÁZAT!**

A **VIGYÁZAT** figyelmeztetés olyan lehetséges veszélyre figyelmeztet, melyek könnyű sérüléssel, vagy károsodással járhat, ha nem kerül el ezeket.

FIGYELEM!

A **FIGYELEM** figyelmeztetés a lehetséges tárgyi sérülésre figyelmeztet, mely akkor léphet fel, ha nem tartja be a megfelelő biztonsági előírásokat.

JÓ TANÁCS!

A **JÓ TANÁCS** szimbólum tájékoztatja a felhasználót a kezeléssel és tanácsokkal kapcsolatosan.

1.2 Biztonsággal kapcsolatos jó tanácsok

Elektromos áram

- A túl magas hálózati feszültség, vagy a nem megfelelő bekötés elektromos áramütéssel járhat.
- A készülék csak akkor csatlakoztatható, ha az információs adattáblán szereplő adatok megfelelnek a hálózati feszültségnek.
- A rövidzárlat elkerüléséhez a készüléket száraz állapotban kell tartani.
- Ha a készülék üzemeltetésekor meghibásodás lép fel, azonnal szüntesse meg a készülék áramellátását.
- Ne érintse a készülék csatlakozóját nedves kézzel.
- Soha ne fogja meg a készüléket, ha vízbe esett. Azonnal szüntesse meg a készülék áramellátását.
- Bármilyen javítás és a készülék burkolatának kinyitása csak szakképzet szerelő által és a megfelelő szerszámokkal történhet.

- Ne mozgassa a készüléket a hálózati vezetéknél fogva.
- Ne engedje, hogy a hálózati kábel hőforrással vagy éles élekkel érintkezzen.
- A hálózati vezetékét ne törje meg, nyomja, vagy csomózza össze.
- A készülék hálózati vezetékét mindig tekerje ki teljesen.
- Soha ne állítsa a készüléket, vagy más tárgyakat a hálózati vezetékre.
- A készülék konnektorból való kihúzását mindig a csatlakozót megfogva tegye.
- Rendszeresen ellenőrizze, hogy a hálózati kábel nem sérült-e. Soha ne használja a készüléket, ha a kábel sérült. Ha a kábelen sérülésnyomok láthatók, a veszélyek elkerülése érdekében az ügyfélszolgálattal vagy képzett villanyszerelő szakemberrel ki kell cseréltetni.

Éghető anyagok

- Soha ne tegye ki a készüléket magas hő hatásának, mint pl. főzőlap, sütő, nyílt láng, fűtőkészülék, stb.
- A készüléket rendszeresen tisztítsa, hogy elkerülje a tűzveszélyt.
- Ne takarja le a készüléket pl. alufóliával, vagy konyharuhával.
- A készüléket csak a megfelelő anyagokkal használja és csak a megfelelően beállított hőmérsékleten. Az anyagok, élelmiszerek és ételmaradékok a készülékben meggyulladhatnak.
- Soha ne üzemeltesse a készüléket gyúlékony, könnyen gyulladó anyagok közelében, mint pl.: benzin, denaturált szesz, alkohol. A magas hőmérséklet párologást idéz elő ezen anyagokban és tűzforrással érintkezve robbanáshoz vezethet.
- Tűz esetén először áramtalanítsa a készüléket, mielőtt megtenné a megfelelő tűzvédelmi intézkedéseket. Soha ne oltsa a tüzet vízzel, mikor az elektromos csatlakozó be van dugva a konnektorba. A tűz eloltását követően biztosítani kell a megfelelő szellőztetést.

Nem rendeltetésszerű használat

- A nem rendeltetésszerű, vagy tiltott használat a készülék meghibásodásához vezethet.
- A készülék csak akkor használható, ha annak technikai állapota megfelelő, és lehetővé teszi a biztonságos működtetést.
- A készülék csak akkor használható, ha minden csatlakozás az előírásoknak megfelelően került kivitelezésre.
- A készüléket csak akkor szabad üzemeltetni, ha tiszta.
- Csak eredeti gyári cserealkatrészeket használjon. Soha ne végezzen a készüléken önállóan szerelést.

- Nem végezhető a készüléken változtatás, vagy beavatkozás.

Kezelő személyzet

- A készüléket korlátozott fizikai, érzékszervi, vagy mentális képességekkel, vagy hiányos tapasztalattal és tudással rendelkező személyek (ideértve a gyermekeket) nem használhatják.
- A készülék közelében tartsa felügyelet alatt a gyermekeket nehogy játszanak, vagy bekapcsolják a készüléket.

1.3 Rendeltetésszerű használat

A készülék bármilyen egyéb célú és/vagy a normális rendeltetésszerű használatól eltérő használata nem megengedett, és ezen használat nem rendeltetésszerűnek tekinthető.

A következő használat minősül rendeltetésszerű használatnak:

- Kolbászok szeletelése.

1.4 Nem rendeltetésszerű használat

A nem rendeltetésszerű használat komoly sérüléshez vezethet személyekben és tárgyakban a nem biztonságos elektromos feszültség, tűz, és magas hőmérséklet következtében. A készülék segítségével csak olyan munka végezhető, mely leírásra került ezen használati útmutatóban.

Az alábbi használat minősül nem rendeltetésszerű használatnak:

- Csontok és egyéb kemény élelmiszer termékek szeletelése

2 Általános információ

2.1 Felelőssége és garancia

A használati útmutatóban található információk a hatályos jogszabályok, a jelenlegi technikai tudás, valamint tervezői és mérnöki tapasztalatunk figyelembe vételével és többéves gyakorlatunk alapján lettek összeállítva. Különleges, egyedi rendelésű, vagy további opciókkal rendelkező modellnél, illetve a legfrisebb technikai újítások alkalmazása esetén a kapott készülék különleges esetekben eltérhet a leírástól és az ábráktól az ezen kezelési útmutatóban leírtaktól.

A gyártó nem vállal felelősséget az olyan károkért és üzemzavarokért, amelyek az alábbiak során keletkeztek:

- előírások nem betartása,
- nem rendeltetésszerű használat,
- a felhasználó által eszközölt műszaki módosítások,
- nem megengedett cserealkatrészek használata.

Fenntartjuk a jogot a terméken végrehajtott műszaki változtatások tekintetében, melyek a készülék felhasználói tulajdonságainak javítására és jobbá tételére irányulnak.

HU

2.2 Szerzői jog védelme

Eme használati útmutató valamint a benne foglalt szöveg, vázlatok, fényképek és más elemek a szerzői jog által védettek. A törvényes tulajdonos írásbeli engedélyének beszerzése nélkül tilos a használati útmutató egészének, illetve bármely elemének sokszorosítása bármely módon és bármely formában, valamint a felhasználása és/vagy harmadik személy felé való továbbítása. A fentiek megsértése esetén kártérítési felelősséggel tartozik. Fenntartjuk magunknak a jogot további kártérítési igény benyújtásához.

2.3 Megfelelősségi nyilatkozat

A készülék teljesíti a jelenlegi Európai Uniós normákat és előírásokat. A fentieket WE Megfelelősségi Nyilatkozattal bizonyítjuk. Szükség esetén szívesen elküldjük Önöknek a megfelelő Megfelelősségi nyilatkozatot.

3 Szállítás, csomagolás és tárolás

3.1 Szállítási ellenőrzés

A készülék megérkezésekor haladéktalanul ellenőrizni kell, hogy a készülék és felszereltsége komplett-e és hogy nem sérült-e meg szállítás közben. Látható szállítási sérülés megállapításakor el kell utasítani a készülék átvételét, vagy feltételes átvételt kell tenni. A kézbesítő logisztikai cég szállítói / kézbesítési dokumentumán be kell jegyezni a sérülés leírását és reklamációt kell indítani. A rejtett sérülést közvetlenül annak felfedezését követően jelezni kell, mivel a kártérítési igényeket lejelenteni csak az adott reklamációs időn belül lehet kezdeményezni.

Bármely részegység, vagy alkatrész hiánya esetén kérjük vegye fel a kapcsolatot az Ügyfélszolgálattal.

3.2 Csomagolás

Kérjük ne dobja ki a készülék dobozát. Még szükség lehet rá a készülék tárolásakor, költöztetésekor illetve a szakszervizbe való szállításakor, amennyiben esetleg meghibásodás lépne fel.

A csomagolás és annak elemei újrafelhasználható anyagokból készültek. Részletezve ezek: zsákok és fóliák műanyagból, a csomagolás kartonpapírból.

A csomagolás megsemmisítésekor be kell tartani az adott ország előírásait. Az újjra felhasználható csomagoló anyagokat el kell juttatni újrafelhasználásra.

3.3 Tárolás

A csomagolás maradjon zárva a készülék beüzemeléséig, a tárolásakor pedig legyen figyelemmel a külső jelzésekre a tárolásra és a tárolási helyzetre vonatkozóan. A csomagolást csak az alábbi környezetben tárolja:

- zárt helyiségekben
- száraz és pormentes környezetben
- agresszív anyagoktól távol
- olyan helyen ahol nincs kitéve közvetlen napfények
- olyan helyen ahol nincs kitéve mechanikus sérülésnek.

Hosszabb ideig való tárolás esetén (több, mint három hónap) rendszeresen ellenőrizze a részesegységek és a csomagolás állapotát. Szükség esetén cserélje a csomagolást újra.

4 Technikai adatok

4.1 Technikai adatok

Megnevezés:	Curry kolbász szeletelő DRM3500E
Cikkszám:	120599
Anyag:	rozsdamentes acél
Adagolócső átmérője mm:	41,5
Szeletvastagság beállítása mm-ben - tól-ig:	14 - 35
Csatlakozási értékek:	0,042 kW 230 V 50/60 Hz
Méret: (szél x mély. x mag.) (mm):	165 x 245 x 285
Súly (kg):	4,0

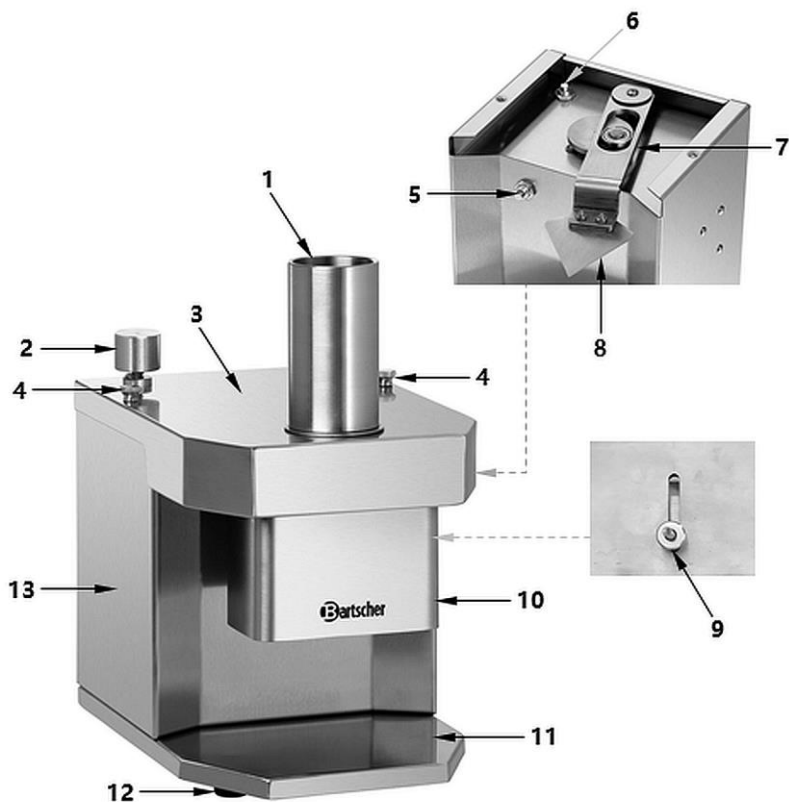
A műszaki adatok megváltoztatásának jogát fenntartjuk!

HU

Verzió / tulajdonságok

- Kezelés: elektronikus
- Kés típusa: háromszögletű kés
- Bekapcsoló/kikapcsoló
- Állítható szelet vastagság
- Biztonsági kikapcsoló
- Túlmelegedés elleni védelem

4.2 A készülék részegységeinek leírása



HU

ábr. 1

- | | |
|---|-------------------------------------|
| 1. Adagoló tölcser | 2. Start gomb |
| 3. Készülék fedél | 4. Recés anya (2x) |
| 5. Biztonsági érintkezőkapcsoló | 6. Start gomb érintkezőkapcsoló |
| 7. Tárcsás lengőkar | 8. Háromszögletű kés |
| 9. Beállítócsavar a szeletvastagság beállításához | 10. Kimeneti tölcser, eltávolítható |
| 11. Alapzat | 12. Talpak (4x) |
| 13. Készülékház | |

4.3 Készülék funkciói

Az elektromos curry kolbászszelatelő gép egy praktikus háromszög alakú késsel és a jobb higiénia érdekében egy eltávolítható kivezető tölcserrel van felszerelve. A fedél könnyen eltávolítható tisztítás vagy a szeletvastagság beállítása céljából. Ehhez csavarja ki a két recés anyát. A szelet vastagsága fokozatmentesen állítható.

5 Üzembe helyezése és kezelés

5.1 Üzembe helyezés

Kicsomagolás / Beállítás

- Csomagolja ki a készüléket és távolítsa el az összes belső és külső csomagolóanyagot és a szállítási védőanyagot.



VIGYÁZAT!

Fulladásveszély!

Tegye elérhetetlenné gyermekek számára a csomagoló anyagokat, mint műanyag zacskók, hungarocell elemek.

- Ha a készüléken védőfólia található, azt el kell távolítani. A fóliát lassan távolítsa el, hogy ne hagyjon ragasztómaradványokat. Az esetleges ragasztómaradványokat távolítsa el megfelelő oldószerrel.
- Figyeljen rá, hogy ne sérüljön meg az adattábla, illetve a figyelmeztető jelzések a készüléken.
- **Soha** ne állítsa fel a készüléket vizes, vagy nedves környezetben.
- A berendezést úgy helyezze el, hogy a csatlakozó könnyen elérhető legyen a gyors lecsatlakoztatás érdekében, ha esetleg erre lenne szükség.
- A készüléket a következő tulajdonságokkal rendelkező felületen állítsa fel:
 - egyenes, megfelelő teherbírású, vízálló, száraz és magas hőmérsékletnek ellenálló
 - elég nagy, hogy sérülés nélkül dolgozhasson a készülékkel
 - könnyen megközelíthető
 - jó légcserével rendelkező.
- Elegendő távolságot kell tartani az asztal széleitől. A készülék felborulhat és leeshet.
- Tartson legalább 10 cm távolságot az éghető falaktól és tárgyaktól.

Csatlakoztatás hálózatra

- Ellenőrizze, hogy a készülék technikai adatai (lsd.: adattábla) megegyeznek e a helyi elektromos hálózattal.
- Csatlakoztassa a készüléket egyes, megfelelő biztosítékkal rendelkező földelt dugaljba. Ne csatlakoztassa a készüléket több aljzatú konnektorba.
- A csatlakozó kábelt úgy helyezze el, hogy senki se léphessen rá, és el sem botolhasson benne.

5.2 Használat



FIGYELEM

Áramütés veszélye folyadék bejutása következtében!

Soha ne használja a készüléket, amennyiben folyadék észlelhető rajta, vagy folyadék került a belsejébe.

Azonnal csatlakoztassa le a készüléket a tápfeszültségről (húzza ki a hálózati kábelt!).

Sérülésveszély!

A háromszög alakú kés éle nagyon éles!

Használat közben legyen figyelemmel, hogy ne érintse meg a háromszög alakú kés élét az ujjával, vagy a kezével.

HU

Első használat előtt

1. Az első használat előtt alaposan tisztítsa meg a készüléket az ajánlott leírás alapján a fejezetben „**Tisztítás**”.
2. Az első használat előtt alaposan tisztítsa meg a háromszög alakú kést, hogy eltávolítsa a fémmegmunkáló karbantartó kenőanyagokat. Használjon élelmiszerekkel való érintkezésre alkalmas fertőtlenítőszert.
3. Alaposan szárítsa meg a megtisztított alkatrészeket a visszaszerelésük előtt.
4. Csatlakoztassa a készülék kábelét egy megfelelő, egykonnektoros hálózati dugaljba.

Kolbászok szeletelése

1. Helyezzen egy tányért vagy tálat az alapzatra, a kimeneti tölcser alá.
2. Nyomja meg és tartsa lenyomva a start gombot.

A motor rövid idő múlva beindul, a kés elkezd jobbra-balra lendülni.

3. Helyezze a sült kolbászt az adagoló tölcserbe.
4. Tartsa a start gombot olyan hosszan nyomva, amíg a kolbász fel nem szeletelődik és a rá nem esik a tányérra.
5. A kolbász tálalható.

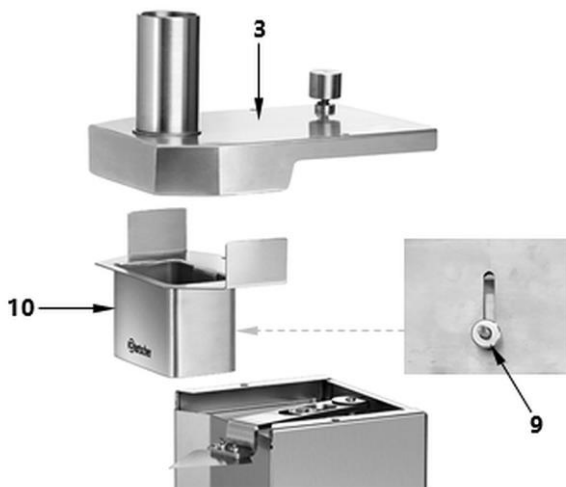
Szeletvastagság beállítása

VIGYÁZAT!

A szabályok be nem tartása a készülék meghibásodásához vezethet!

A szeletvastagság beállítása előtt csatlakoztassa le a készüléket a tápfeszültségről (húzza ki a hálózati csatlakozót!). A beállítást csak álló motorral és mozdulatlan késnél végezze.

A szeletvastagság beállításához a készülék fedele (3), az adagoló tölcser és a kimeneti tölcser könnyen eltávolítható a gépről.



ábra2

1. Csavarja le a készülék fedelének a recés anyáit.
 2. Távolítsa el a készülék fedelét, az adagoló tölcserét és a kimeneti tölcserét.
 3. Távolítsa el a kimeneti tölcserét (10) a fedélről (3) történő lehúzásával.
- A szeletvastagság beállítására szolgáló állítócsavar (9) a kimeneti tölcserén található (10).

Tisztítás

4. Csavarja le a szeletvastagság beállítására szolgáló állítócsavart.
5. Mozgassa a távtartót a kívánt szeletvastagság eléréséhez (2. ábra):
 - felfelé a kés felé a szelet vastagsága csökken.
 - a késtől lefelé a szelet vastagsága nő.

A szeletvastagságot 14 és 35 mm között állíthatja be.

6. A beállítás után csavarja vissza az állítócsavart.
7. Rögzítse a kimeneti tölcserőt a fedélhez.
8. Helyezze vissza a készülékre a kimeneti tölcserrel rendelkező fedelet és rögzítse azt a recés anyák segítségével.
9. Indítsa el a készüléket, mint általában.

6 Tisztítás

6.1 Tisztítás közbeni biztonsággal kapcsolatos jó tanácsok

- A készüléket a tisztítás előtt le kell csatlakoztatni az elektromos hálózatról.
- Hagyja teljesen kihűlni a készüléket.
- Vigyázzon, hogy a berendezésbe ne kerüljön víz. Ne merítse a készüléket tisztítás közben vízbe, vagy egyéb folyadékba. A készülék tisztításához ne használjon nyomás alatt lévő vízugarat!
- Ne használjon a készülék tisztításához semmilyen éles, vagy fém tárgyat (kés, villa, stb.). Az éles tárgyak megsérthetik a készüléket, az érintkezése elektromos áramot vezető részekkel pedig áramütéshez vezethet.
- Ne használjon a tisztításhoz semmilyen súrolószert, oldószer tartalmú, vagy maró hatású tisztító anyagot. Ezek megsérthetik a felületet.

6.2 Tisztítás



FIGYELEM

Sérülésveszély!

A háromszög alakú kés éle nagyon éles!

Legyen nagyon óvatos a háromszög alakú kés tisztításakor.

A háromszög alakú kés tisztításakor viseljen vágásálló kesztyűt.

1. Minden használat után alaposan tisztítsa meg a készüléket.
2. Tisztításhoz távolítsa el a fedelet az adagoló tölcserrel együtt:
 - csavarja le a készülék fedelének a recés anyáit,
 - távolítsa el a készülékről az adagoló tölcserrel és a kimeneti tölcserrel rendelkező fedelet,
 - távolítsa el a fedélről a kimeneti tölcser.
3. Az eltávolított elemeket alaposan tisztítsa meleg vízzel, enyhe tisztítószer és puha törülköző, vagy szivacs használatával.

4. A megtisztított részeket végül alaposan öblítse át tiszta vízzel.

TANÁCS!

A készüléknek az adagoló tölcserrel és kimeneti tölcserrel rendelkező fedele mosható mosogatógépben is.

5. A háromszög alakú kést óvatosan, puha, nedves ruhával és enyhe mosószerrel, vagy alternatívaként műanyag mosogatókefével mossa el.
6. Alaposan törölje át tiszta törülközővel.
7. Törölje át a készülék házát és csatlakozókábelét puha, nedves törülközővel.
8. Alaposan szárítsa meg a készüléket és a megtisztított alkatrészeket nem bolyhosodó törülközővel.
9. Végül szerelje össze a készüléket.

7 Lehetséges meghibásodások

Az alábbi táblázat ismerteti az eszköz működése során felmerülő hibák lehetséges okait és elhárításának módját. Amennyiben a hibákat nem lehet elhárítani, vegye fel a kapcsolatot a szervizzel.

Kérjük, ennek folyamán adja meg a termék cikkszámát, a modell nevét és a sorozatszámát. Ezek az adatok a készülék adattábláján találhatóak.

Probléma	Oka	Elhárítás
A készülék nem működik	Nem dugta be megfelelően a csatlakozót a konnektorba	Helyezze be megfelelően a villásdugót
	Működésbe lépett az elektromos biztosíték	Ellenőrizze a biztosítékot, ellenőrizze a készüléket másik dugaljba csatlakoztatva
A készülék nem reagál	A fedél nincs megfelelően felhelyezve	A biztonsági érintkezőkapcsoló biztosítja, hogy a készüléket csak akkor lehessen beindítani, ha a fedél megfelelően lett rögzítve a készülékhez a recés anyák segítségével

8 Leselejtezés

Elektromos készülék



Az elektromos készülékek ezen szimbólummal jelzettek. Az elektromos készülék a megfelelő és környezetkímélő módon kell megsemmisíteni és újrafeldolgozni. Ne dobjon ki elektromos készüléket a háztartási hulladékba. Csatlakoztassa le a készüléket az elektromos hálózatról és távolítsa el a készülékből a csatlakozó kábelt.

Az elektromos készüléket a kijelölt gyűjtőpontra adja le.