

**SB 325-1**



**900007**

Bartscher GmbH  
Franz-Kleine-Str. 28  
D-33154 Salzkotten  
Německo

tel. +49 5258 971-0  
fax: +49 5258 971-120  
**Servisní infolinka:** +49 5258 971-197  
[www.bartscher.com](http://www.bartscher.com)



Verze: 1.0

Datum vyhotovení: 2022-10-31

## Originální návod k obsluze

1	Bezpečnost.....	2
1.1	Vysvětlení výstražných vět.....	2
1.2	Bezpečnostní pokyny.....	3
1.3	Používání v souladu s určením.....	6
1.4	Používání v rozporu s určením.....	6
2	Všeobecné informace.....	7
2.1	Odpovědnost a záruka.....	7
2.2	Ochrana autorských práv.....	7
2.3	Prohlášení o shodě.....	7
3	Přeprava, obal a skladování.....	8
3.1	Kontrola dodávky.....	8
3.2	Obal.....	8
3.3	Skladování.....	8
4	Technická specifikace.....	9
4.1	Technická specifikace.....	9
4.2	Funkce zařízení.....	9
4.3	Přehled podsestav zařízení.....	10
5	Instalace a obsluha.....	11
5.1	Instalace.....	11
5.2	Obsluha.....	13
6	Čištění.....	16
6.1	Bezpečnostní pokyny pro čištění.....	16
6.2	Čištění.....	16
7	Recyklace.....	18



**Před uvedením do provozu si přečtete návod k obsluze a pak jej uschováte v blízkosti zařízení!**

Tento návod k obsluze popisuje instalaci, provoz a údržbu zařízení a představuje důležitý zdroj informací a odkazů. Znalost všech pokynů týkajících se bezpečnosti a obsluhy uvedených v tomto návodu je podmínkou pro bezpečné a správné používání zařízení. Kromě toho platí předpisy pro prevenci úrazů, bezpečnostní předpisy a právní předpisy platné v oblasti použití zařízení.

Před zahájením práce se zařízením, a zejména před jeho uvedením do provozu, si přečtete tento návod k obsluze, abyste předešli zranění osob a materiálním škodám. Nesprávné používání může způsobit poškození.

Tento návod k obsluze je nedílnou součástí výrobku a musí být neustále uchováván v bezprostřední blízkosti zařízení. Pokud zařízení předáte jiné osobě, nutně předejte tento návod k obsluze.

## 1 Bezpečnost

Zařízení bylo vyrobeno podle současných technických pravidel. Toto zařízení však může být nebezpečné, pokud se používá nesprávně nebo v rozporu s určením. Všechny osoby, které používají zařízení, musí dodržovat pokyny uvedené v návodu k obsluze a dodržovat bezpečnostní pokyny.

### 1.1 Vysvětlení výstražných vět

Důležité bezpečnostní pokyny a varování v tomto návodu k obsluze jsou uvedeny jako klíčové výstražné věty. Tyto pokyny bezpodmínečně dodržujte, abyste zabránili úrazům, nehodám a škodám na majetku.



#### **NEBEZPEČÍ!**

Výstražné slovo **NEBEZPEČÍ** upozorňuje na nebezpečí, která budou mít za následek smrt nebo vážný úraz, pokud se jim nevyhnete.



### **VAROVÁNÍ!**

Výstražné slovo **VAROVÁNÍ** upozorňuje na nebezpečí, která budou mít za následek středně těžká nebo těžká zranění nebo smrt, pokud se jim nevyhnete.



### **UPOZORNĚNÍ!**

Výstražné slovo **UPOZORNĚNÍ** upozorňuje na nebezpečí, která mohou mít za následek lehké až těžké zranění nebo smrt, pokud se jim nevyhnete.

### **POZOR!**

Výstražné slovo **POZOR** znamená možné škody na majetku, ke kterým může dojít v případě nedodržování bezpečnostních pokynů.

### **OZNÁMENÍ!**

Symbol **OZNÁMENÍ** seznamuje uživatele s dalšími informacemi a pokyny ohledně používání zařízení.

### **POZOR!**

Výstražné slovo **POZOR** znamená možné škody na majetku, ke kterým může dojít v případě nedodržování bezpečnostních pokynů.

## 1.2 Bezpečnostní pokyny

### Elektrický proud

- Příliš vysoké síťové napětí nebo nesprávná instalace mohou způsobit úraz elektrickým proudem.
- Zařízení připojte pouze tehdy, když údaje na typovém štítku odpovídají síťovému napětí.
- Abyste zabránili elektrickému zkratu, udržujte zařízení v suchu.
- Pokud dojde k poruše během provozu, okamžitě odpojte zařízení od elektrického napájení.
- Nedotýkejte se zástrčky zařízení mokřýma rukama.
- Nikdy se nedotýkejte zařízení, pokud spadlo do vody. Ihned odpojte zařízení od elektrického napájení.

- Veškeré opravy a otevírání krytu mohou provádět pouze odborníci a specializované servisy.
- Zařízení nepřenášejte za napájecí kabel.
- Napájecí kabel nevystavujte zdrojům tepla a ostrým hranám.
- Napájecí kabel neohýbejte, nemačkejte a nezavazujte.
- Napájecí kabel vždy zcela rozviňte.
- Nikdy nestavějte zařízení nebo jiné předměty na napájecí kabel.
- Chcete-li odpojit zařízení od elektrického napájení, vždy uchopte zástrčku.
- Síťový kabel pravidelně kontrolujte z hlediska poškození. Zařízení nepoužívejte s poškozeným síťovým kabelem. Pokud je kabel poškozen, pak aby se zabránilo nebezpečí, dejte jej vyměnit kvalifikovanému elektrikáři nebo servisu.

### Hořlavé materiály

- Zařízení nikdy nevystavujte vysokým teplotám, jako např. sporák, trouba, otevřený plamen, topné zařízení atp.
- Zařízení čistěte pravidelně, abyste předešli nebezpečí požáru.
- Zařízení nezakrývejte např. hliníkovou fólií nebo utěrkami.
- Zařízení použijte pouze s dodanými materiály a příslušným nastavením teploty. Materiály, potraviny a zbytky potravin v zařízení se mohou vznítit.
- Zařízení nikdy nepoužívejte v blízkosti hořlavých, lehce zápalných látek, např. benzin, líh, alkohol. Vysoká teplota způsobuje odpaření těchto materiálů a v následku styku se zdroji vznícení může dojít k vyhoření.
- V případě požáru odpojte zařízení od zdroje napájení před provedením vhodných protipožárních opatření. Pokud je zařízení připojeno k elektrické síti, nikdy oheň nehaste vodou. Po uhašení zajistěte dostatečný přísun čerstvého vzduchu.

### Horké povrchy

- Povrchy zařízení se během provozu zahřívají. Existuje nebezpečí popálení. Také po vypnutí se udržuje vysoká teplota.
- Nedotýkejte se horkých povrchů zařízení. Používejte dostupné ovládací prvky a úchyty.
- Zařízení čistěte a přenášejte pouze po úplném vychladnutí.
- Na horké povrchy nelijte studenou vodu ani hořlavé kapaliny.

### Provoz pouze pod dohledem

- Zařízení používejte pouze pod dohledem.
- Vždy zůstávejte v bezprostřední blízkosti zařízení.

### Obsluhující personál

- Toto zařízení nesmí obsluhovat osoby (včetně dětí) s omezenými fyzickými, smyslovými nebo duševními schopnostmi a osoby s nedostatkem zkušeností a/nebo nedostatkem znalostí.
- Děti by měly být pod dohledem, abyste měli jistotu, že si nehrají se zařízením ani jej nezapínají.

### Nesprávné používání

- Nesprávné nebo zakázané použití může poškodit zařízení.
- Zařízení používejte pouze v bezpečném a technicky dokonalém stavu.
- Zařízení používejte pouze tehdy, když je přípojka v dokonalém stavu zajišťujícím bezpečný provoz.
- Zařízení používejte pouze v čistém stavu.
- Používejte pouze originální náhradní díly. V zařízení neprovádějte sami žádné opravy.
- V zařízení neprovádějte žádné úpravy ani změny.

## 1.3 Používání v souladu s určením

Jakékoli použití zařízení nad rámec následujícího určeného použití a/nebo jiného použití je zakázáno a považuje se za používání v rozporu s určením.

Následující použití je v souladu s určením:

- rozpouštění a podávání rozpuštěné čokolády.

Toto zařízení můžete používat v domácnostech a podobných prostorách, např.:

- v kuchyních pro zaměstnance, obchodech, kancelářích nebo na podobných pracovištích;
- na zemědělských farmách;
- pro klienty v hotelech, motelech a jiných podobných ubytovacích zařízeních;
- v pensíoních.

## 1.4 Používání v rozporu s určením

Používání v rozporu s určením může vést ke zranění osob a materiálním škodám způsobeným nebezpečným elektrickým napětím, požárem a vysokými teplotami. Pomocí zařízení provádějte pouze práce, které jsou popsány v tomto návodu.

Následující použití je v rozporu s určením:

- rozpouštění nevhodných potravin.



## 2 Všeobecné informace

### 2.1 Odpovědnost a záruka

Všechny informace a pokyny uvedené v tomto návodu k obsluze byly sestaveny se zohledněním platných předpisů, aktuálního stavu techniky a také našich dlouholetých znalostí a zkušeností. Při objednání speciálních modelů nebo dodatečných možností a při použití nejnovějších technických znalostí se může dodané zařízení za určitých okolností lišit od popsaných vysvětlivek a výkresů uvedených v tomto návodu k obsluze.

Výrobce nenese žádnou odpovědnost za škody a závady vyplývající z:

- nedodržování pokynů,
- používání v rozporu s určením,
- provádění technických změn uživatelem,
- používání neschválených náhradních dílů.

Vyhrazujeme si právo provádět technické změny výrobku jako součást zlepšení použitelnosti a dalšího vývoje.

### 2.2 Ochrana autorských práv

Návod k obsluze a v něm uvedené obsah, obrázky, fotografie a další ilustrace jsou chráněny autorským právem. Bez získání písemného souhlasu výrobce je zakázáno kopírovat obsah návodu k obsluze v jakékoli formě a jakýmkoli způsobem (včetně částí) a využívat a/nebo poskytovat jeho obsah třetím osobám. Porušení výše uvedeného bude mít za následek povinnost náhrady škody. Další nároky jsou vyhrazeny.

### 2.3 Prohlášení o shodě

Zařízení vyhovuje platným normám a směrnicím Evropské unie. Potvrzuje to ES prohlášení o shodě. Bude-li třeba, rádi vám zašleme odpovídající prohlášení o shodě.

### 3 Přeprava, obal a skladování

#### 3.1 Kontrola dodávky

Po dodání zásilky ihned zkontrolujte, zda je zařízení kompletní a zda nebylo poškozeno během přepravy. V případě zjištění viditelného poškození při přepravě odmítněte převzít zařízení nebo jej převezměte s výhradou. Na přepravním dokladu / dodacím listu kurýrní firmy popište poškození a podejte reklamaci. Skryté vady nahlaste ihned po jejich zjištění, protože odškodnění lze uplatnit pouze v rámci platných lhůt pro podání reklamace.

Pokud chybí součásti nebo příslušenství, kontaktujte prosím náš klientský servis.

#### 3.2 Obal

Nevyhadzujte kartonovou krabici. Můžete ji potřebovat pro úschovu zařízení, při stěhování nebo pro zaslání zařízení do našeho servisního střediska v případě poškození.

Obal a jednotlivé komponenty jsou vyrobeny z recyklovatelných materiálů. Jsou to zejména plastové fólie a sáčky, obal z kartonu.

Při likvidaci obalu dodržujte předpisy platné vdané zemi. Obalový materiál vhodný pro opětovné využití odevzdejte k recyklaci.

#### 3.3 Skladování

Obal nechte zavřený do okamžiku instalace zařízení a při uchovávání dodržujte vnější označení znázorňující způsob postavení a skladování. Obal uchovávejte v následujících podmínkách:

- v uzavřených místnostech
- v suchém a bezprašném prostředí
- mimo dosah agresivních přípravků
- na místě chráněném proti slunečnímu záření
- na místě chráněném proti mechanickým otřesům.

Při delším skladování (déle než tři měsíce) pravidelně kontrolujte stav všech součástí a obalů. Bude-li třeba, obal vyměňte za nový.

## 4 Technická specifikace

### 4.1 Technická specifikace

Název:	Čokoládová fontána SB 325-1
Číslo výrobku:	900007
Materiál:	ušlechtilá ocel
Objem:	2,5
Teplotní rozsah do, v °C:	68
Napětí/příkon:	0,340 kW   220-240 V   50 Hz
Rozměry (š x h x v) v mm:	330 x 330 x 480
Hmotnost v kg:	8,3

Technické změny vyhrazeny!

#### Provedení / vlastnosti

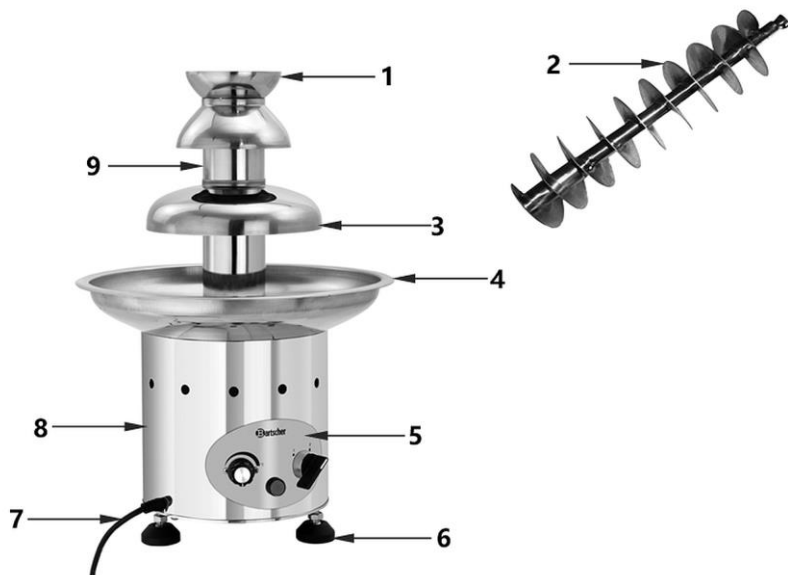
- Regulace teploty: plynulá
- Ovládání: otočný termostat
- Přepínač ZAP/VYP
- Kontrolka: provozní režim
- Vlastnosti:
  - kaskádové podnosy vhodné pro mytí v myčce
  - nezávislé nastavování teploty a pohonu

CZ

### 4.2 Funkce zařízení

V čokoládové fontáně se nejprve rozpustí při příslušné teplotě vhodná čokoláda nebo se do misky zařízení nalije již rozpuštěná čokoláda. Pak se stisknutím přepínače funkcí uvede do provozu šnekový dopravník a rozpuštěná čokoláda se podává nahoru. Dále čokoláda stéká po koruně na kaskády. Ovočné špízy pak můžete držet pod tekoucí čokoládou.

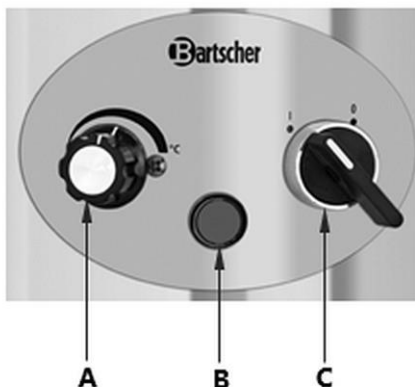
## 4.3 Přehled podsestav zařízení



Obr. 1

- |                                     |                      |
|-------------------------------------|----------------------|
| 1. Horní kaskádový podnos s korunou | 2. Šnekový dopravník |
| 3. Spodní kaskádový podnos          | 4. Vana              |
| 5. Ovládací panel                   | 6. Nožky (3x)        |
| 7. Napájecí kabel                   | 8. Motorový blok     |
| 9. Věž                              |                      |

### Ovládací prvky



Obr. 2

- A. Otočný regulátor teploty
- B. Kontrolka provozu
- C. Přepínač funkcí

CZ

## 5 Instalace a obsluha

### 5.1 Instalace

#### Vybalení / instalace

- Zařízení vybalte a odstraňte veškerý obalový materiál a také přepravní pojistky.



#### UPOZORNĚNÍ!

##### Nebezpečí udušení!

Znemožněte dětem přístup k obalovým materiálům, jako jsou plastové sáčky a polystyrenové prvky.

- Bude-li třeba, odstraňte ze zařízení ochrannou fólii. Ochrannou fólii stahujte pomalu, aby nezůstaly zbytky lepidla. Případné zbytky lepidla odstraňte vhodným rozpouštědlem.
- Dávejte pozor, abyste nepoškodili typový štítek a výstražné pokyny na zařízení.
- Zařízení **nikdy** neumísťujte do vlhkých nebo mokrých prostor.

- Zařízení postavte tak, aby zástrčka byla snadno přístupná, bude-li třeba rychle odpojit zařízení.
- Zařízení postavte na povrch s následujícími vlastnostmi:
  - rovný, dostatečně nosný, vodotěsný, suchý a žáruvzdorný
  - dostatečně velký, aby bylo možné bez překážek obsluhovat zařízení
  - snadno přístupný
  - s dobrou cirkulací vzduchu.
- Udržujte dostatečnou vzdálenost od okrajů stolu. Zařízení by se mohlo převrátit a spadnout.
- Dodržujte minimální vzdálenost 10 cm od hořlavých stěn a předmětů.
- Po instalaci nastavte zařízení do roviny pomocí matic na nožkách lehkým otočením pojistné matice ve směru chodu hodinových ručiček, abyste zvedli nožky, a proti směru chodu hodinových ručiček, abyste je spustili (obr. níže).



Obr. 3

### Připojení k elektrickému proudu

- Zkontrolujte, zda technické parametry zařízení (viz typový štítek) odpovídají parametrům místní elektrické sítě.
- Zařízení připojte do samostatné, dostatečně zabezpečené zásuvky s ochranným kolíkem. Zařízení nepřipojujte k vícenásobné zásuvce.
- Napájecí kabel položte tak, aby nikdo nemohl na něho stoupnout nebo o něj zakopnout.

## 5.2 Obsluha

### Příprava/montáž zařízení

1. Před použitím vyčistěte zařízení a odnímatelné části podle pokynů v kapitole 6 „Čištění“.
2. Vyčištěné části a povrchy důkladně osušte.
3. Namontujte šnekový dopravník na motorový blok.
4. Pak na šnekový dopravník nasadte věž a pevně ji přišroubujte k dodanému držáku.
5. Na věž připevněte spodní kaskádový podnos a pak horní kaskádový podnos s korunou.

### Vhodná čokoláda

- Pro čokoládovou fontánu můžete používat všechny běžně dostupné druhy čokolády neobsahující pevné složky, jako např. ořechy, mandle nebo krokanty, které mohou zablokovat šnekový dopravník během provozu.
- Zvláště výhodná je poleva, protože obsahuje více kakaového másla. Čím vyšší je podíl kakaového másla, tím je lepší tekutost čokolády.
- Obsah kakaá nesmí být příliš vysoký (max. 60 %), protože čím je vyšší, tím je horší tekutost čokolády.
- Před rozpuštěním čokoládu rozdrťte. Čím jsou menší kousky čokolády, tím rychleji se rozpustí.
- Nejvhodnější je speciální čokoláda pro fondue a čokoládové fontány, protože obsahuje ideální poměr kakaového másla a kakaá.
- Do zařízení je třeba minimálně 2,5 kg čokolády.

### Rozpuštění čokolády v zařízení

1. Připravte si čokoládu a vložte ji do misky.
2. Zařízení připojte k elektrickému napájení.

Rozsvítí se červená kontrolka provozu.

3. Chcete-li rozpustit čokoládu v misce, otočte regulátor teploty na nejvyšší stupeň ve směru chodu hodinových ručiček, dokud nezapadne.

Doba rozpouštění činí asi 60 minut. Pokud čokoláda není dostatečně tekutá, přidejte trochu jedlého oleje (např. řepkového nebo rostlinného oleje) a smíchejte jej lžící s čokoládovou hmotou.

Základní pravidlo: na 1 kg čokolády přidejte asi 150 ml jedlého oleje.

## **POKYN!**

**Čokoládová hmota musí mít tekutou konzistenci.**

### **Předem rozpuštěná čokoláda**

Chcete-li zkrátit dobu rozpouštění čokolády, použijte předem rozpuštěnou čokoládu. Při rozpouštění čokolády mějte na paměti:

#### **Rozpouštění v mikrovlnné troubě**

1. Čokoládu rozdrťte.
2. Čokoládu rozpouštějte v nádobě vhodné pro mikrovlnné trouby.
3. Pak přidejte vhodné množství jedlého oleje a promíchejte.
4. Připojte zařízení a nechte jej asi 5 minut předeřhát, než do misky nalijete rozpuštěnou čokoládu.

#### **Rozpouštění v hrnci (přímo s jedlým olejem)**

1. V hrnci s nepřilnavým povrchem rozeřte na mírném ohni trochu jedlého oleje.
2. Přidejte rozdrčenou čokoládu a za neustálého míchání ji nechte rozpustit.

Musí vzniknout hladká hmota.

3. Připojte zařízení a nechte jej asi 5 minut předeřhát, než do misky nalijete rozpuštěnou čokoládu.

#### **Rozpouštění ve vodní lázni**

1. V hrnci ohřejte vodu (nepřivádějte k varu!).
2. Do hrnce s ohřátou vodou vložte vhodně velkou misku, která se nedotýká dna.
3. Do misky dejte rozdrčenou čokoládu.

## **POKYN!**

**Čokoláda nikdy nesmí přijít do styku s vodou.**

4. Jakmile se čokoláda úplně rozpustí, přidejte požadované množství jedlého oleje a promíchejte lžící.
5. Připojte zařízení a nechte jej asi 5 minut předeřhát, než do misky nalijete rozpuštěnou čokoládu.

### **Spuštění šnekového dopravníku – vytvoření efektu fontány**

## **POKYN!**



**Zařízení je připraveno k provozu, když je nastaveno a předeřháto a čokoláda je v misce úplně rozpuštěná.**

1. Otočením přepínače funkcí do polohy „I“ spustíte šnekový dopravník. Čokoládová směs je nasávána pod věž a prochází korunou na vrcholku věže.

### **VÝSTRAHA!**

**Pokud je směs správně připravena, vytvoří se plynulý tok fontány a věž bude zcela pokrytá. Během provozu můžete kdykoli doplnit tekutou teplou čokoládu.**

**Při běžícím motoru nepřidávejte žádné kousky čokolády. Mohly by zablokovat šnekový dopravník a poškodit zařízení.**

## Nanášení čokolády



Obr. 4

1. Na špejli nebo vidličku na fondue napíchněte požadované kousky pro namáčení v čokoládě.
2. Pak je držte pod tekoucí čokoládou.

CZ

### **VÝSTRAHA!**

**Abyste zabránili poruchám nebo zastavení proudu fontány:**

- zabraňte, aby do čokolády padaly kousky pro namáčení,
- do čokolády nepřidávejte žádné chladné nebo studené tekutiny,
- kousky pro namáčení, které eventuálně spadly, neprodleně vytáhněte vidličkou nebo lžící.

## Ukončení práce

1. Pokud již zařízení nebudete potřebovat, otočte přepínač funkcí do polohy „0“. Šnekový dopravník se vypne a čokoláda steče do misky.
2. Otočením regulátoru teploty nadoraz proti směru chodu hodinových ručiček vypnete topný článek.

3. Zařízení odpojte ze zásuvky (vytáhněte zástrčku!) a nechte jej vychladnout.
4. Ještě teplou tekutou čokoládu přelijte z misky do vhodné nádoby k dalšímu použití nebo vyhodte čokoládu do popelnice / v igelitových sáčcích s domácím odpadem.

## 6 Čištění

### 6.1 Bezpečnostní pokyny pro čištění

- Před čištěním odpojte zařízení od elektrického napájení.
- Zařízení nechte úplně vychladnout.
- Dávejte pozor, aby do zařízení nepronikla voda. Při čištění neponořujte zařízení do vody nebo jiných tekutin. K čištění zařízení nepoužívejte proud vody pod tlakem.
- K čištění zařízení nepoužívejte žádné špičaté nebo kovové předměty (nůž, vidličku atp.). Ostré předměty mohou poškodit zařízení a při styku s vodivými částmi může dojít k úrazu elektrickým proudem.
- K čištění nepoužívejte žádné abrazivní prostředky obsahující rozpouštědla nebo louhy. Mohou poškodit povrch.

CZ

### 6.2 Čištění

1. Zařízení čistěte pravidelně na konci pracovního dne, bude-li třeba, i častěji.
2. Vypněte motor pomocí přepínače funkcí.
3. Chcete-li vypnout topné těleso, otočte regulátor teploty nadoraz proti směru chodu hodinových ručiček.
4. Plastovou škrabkou seškrábejte z kaskádových podnosů co nejvíce čokolády.
5. Sejměte kaskádové podnosy z věže, věž sejměte z misky otáčením ve směru chodu hodinových ručiček a pak sejměte šnekový dopravník z motorového bloku.
6. Odebrané části vložte na krátkou dobu do teplé vody s jemným saponátem.
7. Části vyčistěte houbou nebo kartáčem na mytí nádobí.
8. Pak části opláchněte čistou vodou a důkladně osušte měkkým hadříkem.
9. Do prázdné misky nalijte teplou vodu s jemným saponátem a nechte ji namočit.
10. Pak odstraňte zbytky čokolády houbou nebo kartáčem na mytí nádobí.
11. Misku vyprázdněte a otřete měkkým hadříkem.
12. Důkladně opláchněte čistou vodou, abyste úplně odstranili zbytky mycího prostředku.
13. Misku osušte měkkým hadříkem.

14. Motorový blok a napájecí kabel otřete měkkým, vlhkým hadříkem.

**VAROVÁNÍ!**

**Motorový blok neponožte do vody!**

## 7 Recyklace

### Elektrická zařízení



Elektrická zařízení jsou označena tímto symbolem. Elektrická zařízení se musí recyklovat a likvidovat řádně a způsobem šetrným k životnímu prostředí. Elektrická zařízení nevyhazujte společně s domácím odpadem. Zařízení odpojte od elektrického napájení a od zařízení uřízněte napájecí kabel.

Elektrická zařízení odevzdávejte na určená sběrná místa.