

DRM3500E



120599

Bartscher GmbH
Franz-Kleine-Str. 28
D-33154 Salzkotten
Allemagne

tél. +49 5258 971-0
fax : +49 5258 971-120
Hotline technique : +49 5258 971-197
www.bartscher.com



Version: 1.0

Date de création : 2023-02-10

Manuel d'utilisation original

1	Sécurité	2
1.1	Explication des avertissements	2
1.2	Consignes de sécurité	3
1.3	Utilisation conforme à l'usage	5
1.4	Utilisation non conforme à l'usage	5
2	Généralités	6
2.1	Responsabilité et garantie	6
2.2	Protection des droits d'auteur	6
2.3	Déclaration de conformité	6
3	Transport, emballage et stockage	7
3.1	Inspection suite au transport	7
3.2	Emballage	7
3.3	Stockage	7
4	Paramètres techniques	8
4.1	Indications techniques	8
4.2	Éléments de l'appareil	9
4.3	Fonctions de l'appareil	10
5	Installation et utilisation	10
5.1	Installation	10
5.2	Utilisation	11
6	Nettoyage	13
6.1	Consignes de sécurité pour le nettoyage	13
6.2	Nettoyage	14
7	Défaillances possibles	15
8	Élimination des déchets	16



Avant d'utiliser l'appareil, lire attentivement la notice et la conserver en un lieu facilement accessible !

La présente notice d'utilisation décrit l'installation, la manipulation et la maintenance de l'appareil, elle est une source d'informations importante et un ouvrage de référence. La connaissance de toutes les consignes de sécurité et d'utilisation comprises dans la présente notice est une condition indispensable pour assurer le fonctionnement correct et en toute sécurité de l'appareil. S'appliquent également les règles de prévention des accidents, les normes de sécurité au travail et la réglementation en vigueur dans le pays d'installation de l'appareil.

Avant d'utiliser l'appareil et surtout, avant de le mettre en marche, lire attentivement la présente notice d'utilisation pour éviter tout dommage ou blessure. Une utilisation incorrecte peut endommager l'appareil.

La présente notice d'utilisation fait partie intégrante du produit et doit être gardée directement à proximité de l'appareil et rester accessible à tout moment. En cas de cession de l'appareil, la présente notice d'utilisation doit être également fournie avec l'appareil.

1 Sécurité

L'appareil est conçu d'après les règles techniques en vigueur. Cependant, l'appareil peut constituer une source de dangers, s'il n'est pas utilisé correctement ou conformément à son usage. Toutes les personnes qui utilisent l'appareil doivent se tenir aux indications mentionnées dans la présente notice d'utilisation et respecter les consignes de sécurité.

1.1 Explication des avertissements

Les indications importantes relatives à la sécurité ainsi que les avertissements sont désignés dans la présente notice par des mentions d'avertissement adéquates. Ces indications doivent être impérativement respectées, pour éviter les accidents, les blessures et les dommages matériels.



DANGER !

La mention d'avertissement **DANGER** avertit contre les risques qui peuvent entraîner des blessures graves ou la mort, s'ils ne sont pas évités.



AVERTISSEMENT !

La mention **AVERTISSEMENT** avertit contre les risques qui peuvent entraîner des blessures graves, moyennement graves ou la mort, s'ils ne sont pas évités.



ATTENTION !

La mention **ATTENTION** avertit contre les risques qui peuvent entraîner des blessures légères ou moyennes, s'ils ne sont pas évités.

ATTENTION !

La mention **ATTENTION** indique un éventuel dommage matériel lié au non-respect des consignes de sécurité.

REMARQUE !

Le symbole **REMARQUE** indique à l'utilisateur les informations et les consignes relatives à l'utilisation de l'appareil.

FR

1.2 Consignes de sécurité

Courant électrique

- Une tension de secteur trop élevée ou une installation incorrecte peuvent entraîner un risque de choc électrique.
- L'appareil peut être branché à l'électricité uniquement si les données sur la plaque signalétique correspondent à la tension de secteur.
- Pour éviter les courts-circuits, ne pas mouiller l'appareil.
- Si des défaillances apparaissent lors du fonctionnement de l'appareil, le débrancher immédiatement de l'alimentation électrique.
- Ne pas toucher la fiche avec les mains mouillées.
- Ne jamais saisir l'appareil, s'il tombe dans l'eau. Débrancher immédiatement l'appareil de l'alimentation électrique.
- Toute réparation ou ouverture du boîtier de l'appareil doit être réalisée par un personnel spécialisé et un service agréé.
- Ne pas déplacer l'appareil en le tenant par le câble.

- Éviter tout contact du câble de raccordement avec des sources de chaleur et des éléments pointus et tranchants.
- Ne pas plier, serrer ou nouer le câble de raccordement.
- Dérouler complètement le câble de raccordement.
- Ne jamais placer l'appareil ou tout autre objet sur le câble de raccordement.
- Pour débrancher l'appareil de l'alimentation électrique, toujours tirer par la fiche.
- Ne pas utiliser l'appareil si le câble d'alimentation est endommagé. Si le câble d'alimentation est endommagé, le faire remplacer par le service d'entretien ou un électricien qualifié, afin d'éviter les risques.

Matières inflammables

- Ne jamais exposer l'appareil à des températures élevées comme les cuisinières, les fours, la flamme nue, les appareils de maintien de la chaleur, etc.
- Nettoyer régulièrement l'appareil pour éviter tout risque d'incendie.
- Ne pas couvrir l'appareil avec p.ex. du papier aluminium ou des serviettes.
- Utiliser l'appareil uniquement avec les matières y destinées et en réglant les températures sur des valeurs adéquates. Les matières, les produits alimentaires et les restes de nourriture dans l'appareil peuvent s'allumer.
- Ne jamais utiliser l'appareil à proximité des produits inflammables comme l'essence ou l'alcool. Les températures élevées entraîne l'évaporation de ces produits et suite au contact avec des sources d'inflammation, cela peut conduire à une explosion.
- En cas d'incendie, avant de procéder à l'extinction du feu, débrancher l'appareil de l'alimentation électrique. Ne jamais utiliser de l'eau pour éteindre les flammes, si l'appareil est branché à l'alimentation électrique. Une fois le feu éteint, assurer une arrivée d'air frais suffisante.

Utilisation incorrecte et non conforme

- L'utilisation non conforme à l'usage et non autorisée peut endommager l'appareil.
- L'appareil peut être utilisé uniquement s'il se trouve dans un état technique parfait et s'il permet une utilisation en toute sécurité.
- L'appareil peut être utilisé seulement si tous les raccordements ont été réalisés selon les normes.
- N'utiliser l'appareil que lorsqu'il est propre.
- Utiliser uniquement des pièces de rechange originales. N'essayez jamais de réparer l'appareil vous-même.
- Il est interdit de changer ou de modifier l'appareil ou ses éléments.

Personnel utilisant l'équipement

- Le présent appareil n'est pas destiné à être utilisé par des personnes (y compris des enfants) aux capacités physiques, sensorielles ou mentales réduites et des personnes ayant l'expérience et/ou les connaissances insuffisantes.
- Surveiller les enfants afin d'éviter qu'ils jouent avec l'appareil ou qu'ils le mettent en marche.

1.3 Utilisation conforme à l'usage

Toute autre utilisation que celle indiquée et/ou toute utilisation différente de l'appareil est interdite et considérée comme non conforme à l'usage.

L'utilisation suivante est conforme à l'usage :

- Découpe de saucisses.

1.4 Utilisation non conforme à l'usage

Une utilisation non conforme à l'usage peut entraîner des blessures ou des dommages matériels dus à une tension électrique dangereuse, au feu ou aux températures élevées. L'appareil peut être utilisé uniquement aux fins décrites dans la présente notice d'utilisation.

L'utilisation suivante est non conforme à l'usage :

- Découpe d'os ou autres produits alimentaires durs.

2 Généralités

2.1 Responsabilité et garantie

Toutes les informations et consignes contenues dans la présente notice d'utilisation ont été réunies en tenant compte des prescriptions en vigueur, du niveau actuel de développement technique ainsi que de nos connaissances et expériences de plusieurs années. Le contenu effectif de la livraison peut, dans certaines circonstances, différer des explications décrites ici et des nombreuses représentations graphiques pour les modèles spéciaux, lorsque vous bénéficiez d'options de commande supplémentaires, ou liées aux dernières modifications techniques.

Le fabricant ne peut être tenu responsable pour les dommages ou défaillances dus:

- au non-respect des consignes,
- à une utilisation non conforme à l'usage,
- aux modifications techniques effectuées par l'utilisateur,
- à l'utilisation de pièces de rechange non approuvées.

Nous nous réservons le droit d'introduire des modifications techniques dans le produit, qui améliorent les caractéristiques d'utilisation de l'appareil.

FR

2.2 Protection des droits d'auteur

La notice d'utilisation et les textes, les dessins, les figures et les autres représentations qui y sont contenus sont protégés par la loi sur les droits d'auteur. Les reproductions de tous types et de toutes formes (même partielles) ainsi que l'exploitation et/ou la transmission du contenu à des tiers ne sont pas autorisées sans l'autorisation écrite du fabricant. Le non-respect de la disposition ci-dessus entraîne une obligation d'indemnisation. Les autres droits demeurent réservés.

2.3 Déclaration de conformité

L'appareil est conforme aux normes et aux Directives européennes en vigueur. Ce qui est confirmé par la Déclaration de conformité CE Sur demande, nous pouvons vous envoyer la Déclaration de conformité du produit donné.

3 Transport, emballage et stockage

3.1 Inspection suite au transport

Vérifier l'intégralité et l'absence de dommages dus au transport dès la réception du produit. Si des dommages dus au transport sont constatés, refuser la réception du produit ou accepter la réception sous conditions. Indiquer sur les documents de transport/la lettre de voiture de la société de transport les dommages constatés et déposer une réclamation. Les dommages cachés doivent être signalés immédiatement après leur constatation, car les demandes de dédommagement doivent être déposées dans les délais de réclamation.

Si des pièces ou des accessoires manquent, contacter notre service après-vente.

3.2 Emballage

Ne pas jeter le carton d'emballage de l'appareil. Il peut s'avérer utile pour stocker l'appareil, lors d'un déménagement ou lorsque vous devez envoyer l'appareil à notre service après-vente en cas d'éventuels dommages.

Toutes les parties de l'emballage sont faites à partir de matériaux recyclables. Ce sont des films et des sacs en plastique, des emballages en carton.

Pour l'élimination de l'emballage, respecter les consignes en vigueur dans votre pays. Réintroduire les matériaux d'emballage récupérables dans le circuit de recyclage.

FR

3.3 Stockage

L'emballage doit rester fermé jusqu'au moment de l'installation de l'appareil. Lors du stockage, suivre les indications, marquées à l'extérieur, relatives au positionnement et au stockage. Stocker l'emballage dans les conditions suivantes :

- dans des locaux fermés
- dans un endroit sec et sans poussière
- à l'abri des produits agressifs
- à l'abri du soleil
- à l'abri des chocs mécaniques.

En cas de stockage prolongé (plus de trois mois), contrôler régulièrement l'état général de tous les éléments et de l'emballage. En cas de besoin, remplacer l'emballage par un nouveau.

4 Paramètres techniques

4.1 Indications techniques

Nom:	Trancheur saucisse DRM3500E
Numéro d'article :	120599
Matériau:	acier inoxydable
Diamètre de la buse de remplissage en mm :	41,5
Réglage de l'épaisseur de tranche de - à, en mm :	14 - 35
Puissance :	0,042 kW 230 V 50/60 Hz
Dimensions (largeur x profondeur x hauteur) en mm :	165 x 245 x 285
Poids en kg :	4,0

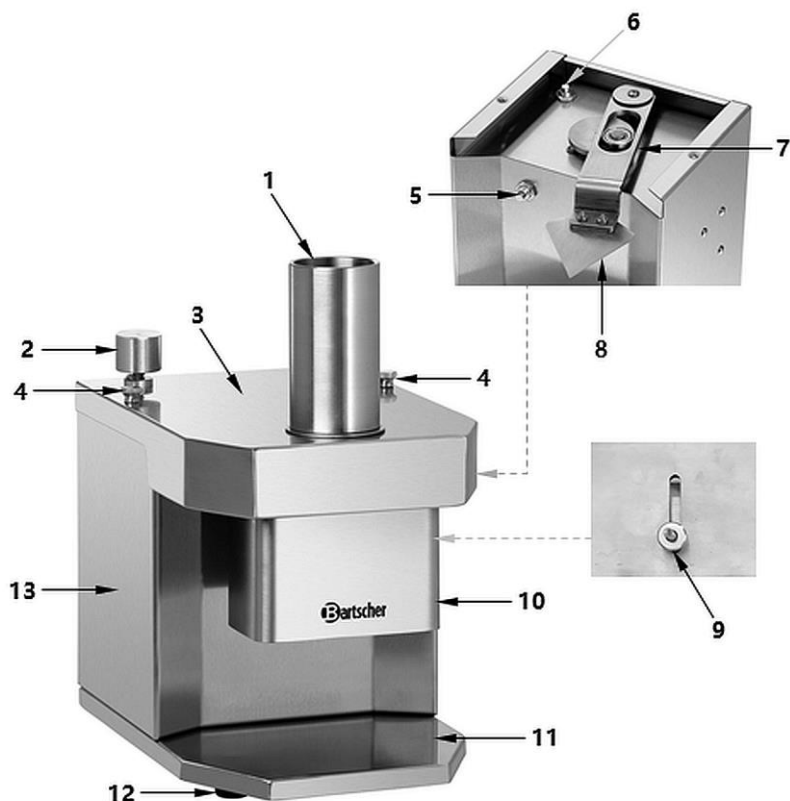
Nous nous réservons le droit d'introduire des modifications techniques !

FR

Modèle / caractéristiques

- Commande : électronique
- Type de lame : lame triangulaire
- Interrupteur de marche/arrêt
- Épaisseur de coupe réglable
- Interrupteur de sécurité
- Protection contre la surchauffe

4.2 Éléments de l'appareil



FR

Fig. 1

- | | |
|---------------------------------------------|------------------------------------------------|
| 1. Orifice de remplissage | 2. Touche départ |
| 3. Couvercle de l'appareil | 4. Écrou moleté (2x) |
| 5. Interrupteur contact de sécurité | 6. Interrupteur de contact de la touche départ |
| 7. Bras de suspension avec disque | 8. Lame triangulaire |
| 9. Vis de réglage de l'épaisseur de tranche | 10. Entonnoir, amovible |
| 11. Plaque de base | 12. Pieds (4x) |
| 13. Boîtier | |

4.3 Fonctions de l'appareil

Le trancheur de saucisses est équipé d'une lame triangulaire pratique et d'un entonnoir amovible pour assurer une meilleure hygiène. Il est possible d'enlever facilement le couvercle de l'appareil pour nettoyer ou pour régler l'épaisseur des tranches. Pour ce faire, dévisser les deux écrous moletés. L'épaisseur de tranche peut être réglée de manière continue.

5 Installation et utilisation

5.1 Installation

Déballage / installation

- Déballer l'appareil et éliminer tous les éléments intérieurs et extérieurs de l'emballage et les protections de transport.



ATTENTION !

Risque d'étranglement !

Interdire aux enfants l'accès aux emballages tels que les sacs en plastique ou les éléments en polystyrène.

- Retirer le film de protection qui recouvre l'appareil. Le film de protection doit être retiré délicatement pour ne pas laisser des restes de colle. Supprimer les résidus de colle éventuels en utilisant un diluant.
- Veiller à ne pas endommager la plaque signalétique ni les avertissements collés sur l'appareil.
- Ne **jamais** placer l'appareil dans un environnement humide.
- Placer l'appareil de manière à assurer un accès facile à la prise permettant de débrancher rapidement l'appareil en cas de besoin.
- Placer l'appareil sur une surface avec les caractéristiques suivantes :
 - plane, pouvant supporter le poids de l'appareil, résistant à l'eau, sèche et résistant aux températures élevées
 - suffisamment grande pour permettre un travail confortable avec l'appareil
 - facilement accessible
 - bien aérée.
- Assurer une distance suffisante des bords de la table. Dans le cas contraire, l'appareil pourrait basculer et tomber.
- Garder une distance d'au moins 10 cm des murs ou d'autres objets.

Branchement à l'alimentation électrique

- Vérifier si les données techniques de l'appareil (voir le tableau signalétique) correspondent aux données du réseau électrique local.
- Brancher l'appareil à une prise électrique individuelle avec protection. Ne pas brancher l'appareil à une prise multiple.
- Placer le câble de raccordement de manière à éviter tout risque d'écrasement et de trébuchement.

5.2 Utilisation



AVERTISSEMENT !

Risque de blessures suite à un choc électrique résultant de la pénétration d'un liquide !

Ne pas utiliser l'appareil s'il est mouillée ou si du liquide a pénétré à l'intérieur de l'appareil.

Débrancher immédiatement l'appareil de l'alimentation -retirer la fiche d'alimentation !).

Risque de blessure !

La lame triangulaire est très tranchante.

Lors de son utilisation, faire attention pour ne pas toucher la lame tranchante avec la main ou les doigts.

FR

Avant la première utilisation

1. Avant la première utilisation, nettoyer soigneusement l'appareil suivant les consignes indiquées au point « **Nettoyage** ».
2. Avant la première mise en marche, nettoyer soigneusement la lame triangulaire pour éliminer les lubrifiants utilisés lors du traitement du métal. Utiliser un produit nettoyant désinfectant adapté au contact avec l'alimentation.
3. Sécher soigneusement les éléments nettoyés avant de les monter de nouveau.
4. Brancher l'appareil à une prise individuelle adaptée.

Découpe de saucisses

1. Placer une assiette ou un bol sur la plaque de base, sous l'entonnoir.
2. Appuyer sur la touche départ et la maintenir pressée.

Le moteur se met en marche après un court instant, la lame se balance de gauche à droite.

3. Placer une saucisse cuite dans l'orifice de remplissage.
4. Maintenir pressée la touche de départ jusqu'à ce que la saucisse soit coupée en tranches et tombe sur l'assiette.
5. Servir les saucisses.

Réglage de l'épaisseur des tranches

ATTENTION !

Le non respect de la consigne entraîne l'endommagement de l'appareil !

Avant de régler l'épaisseur des tranches, débrancher l'appareil de l'alimentation (retirer la fiche d'alimentation !). Le réglage peut se faire uniquement si le moteur et la lame sont à l'arrêt.

Pour régler l'épaisseur des tranches, il est possible d'enlever facilement le couvercle de l'appareil (3) avec l'orifice de remplissage et l'entonnoir (10).

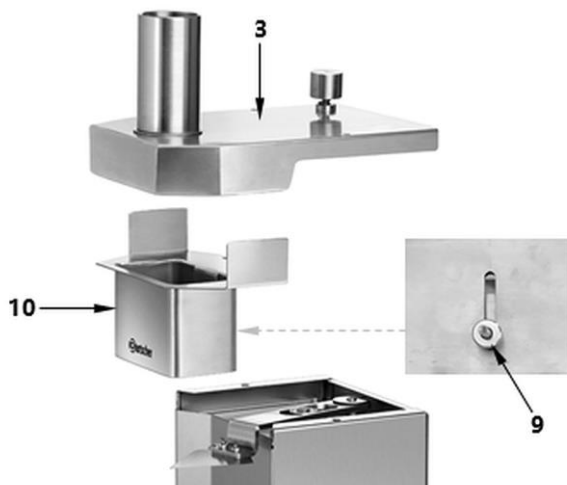


Fig. 2

1. Dévisser les écrous moletés du couvercle de l'appareil.
 2. Enlever le couvercle avec l'orifice de remplissage et l'entonnoir.
 3. Enlever l'entonnoir (10) du couvercle (3) en le tirant du couvercle.
- La vis de réglage de l'épaisseur de tranche (9) se trouve sur l'entonnoir (10).

Nettoyage

4. Desserrer la vis de réglage de l'épaisseur de tranche (9).
5. Déplacer les éléments d'écartement pour obtenir l'épaisseur de tranche souhaité (fig. 2) :
 - vers le haut, dans la direction de la lame, la tranche est de plus en plus fine.
 - vers le bas, en éloignant de la lame, la tranche est de plus en plus épaisse.

L'épaisseur de tranche peut être réglée dans une étendue de 14 à 35 mm.

6. Après le réglage, serrer de nouveau la vis de réglage.
7. Fixer l'entonnoir sur le couvercle.
8. Replacer le couvercle avec l'entonnoir sur l'appareil et le fixer à l'aide des écrous moletés.
9. Mettre en marche l'appareil comme d'habitude.

6 Nettoyage

6.1 Consignes de sécurité pour le nettoyage

- Avant le nettoyage, débrancher l'appareil de l'alimentation électrique.
- Laisser l'appareil refroidir complètement.
- Veiller à ce que l'eau ne pénètre pas dans l'appareil. Ne jamais immerger l'appareil dans l'eau ou autres liquides, lors de son nettoyage. Ne pas utiliser de jet d'eau sous pression pour nettoyer l'appareil.
- Ne pas utiliser d'objets pointus ou en métal (couteau, fourchette, etc.) pour nettoyer l'appareil. Les objets pointus peuvent endommager l'appareil et s'ils entrent en contact avec les éléments conducteurs, ils peuvent entraîner un risque de choc électrique.
- Ne pas utiliser de produits de nettoyage abrasifs, contenant des solvants ou des agents caustiques pour nettoyer l'appareil. Ils peuvent rayer la surface.

6.2 Nettoyage



AVERTISSEMENT !

Risque de blessure !

La lame triangulaire est très tranchante !

Faire très attention en nettoyant la lame triangulaire.

Lors du nettoyage de la lame triangulaire, porter des gants de protection résistant aux coupures.

1. Nettoyer soigneusement l'appareil après chaque utilisation.
2. Pour le nettoyage, démonter le couvercle avec l'entonnoir :
 - desserrer les écrous moletés du couvercle de l'appareil,
 - retirer de l'appareil le couvercle avec l'orifice de remplissage et l'entonnoir,
 - retirer du couvercle l'entonnoir.
3. Laver soigneusement les éléments enlevés à l'eau chaude, avec un produit nettoyant doux et un chiffon doux ou une éponge.
4. Rincer soigneusement tous les éléments lavés à l'eau claire.

INFORMATION !

Il est également possible de laver le couvercle avec l'orifice de remplissage et l'entonnoir dans un lave-vaisselle.

5. Nettoyer avec précaution la lame triangulaire en utilisant un chiffon doux humide et un produit nettoyant doux, utiliser éventuellement une brosse de vaisselle en plastique.
6. Essuyer soigneusement avec un chiffon propre.
7. Essuyer le boîtier et le câble d'alimentation de l'appareil avec un chiffon doux humide.
8. Sécher soigneusement l'appareil et les éléments lavés à l'aide d'un chiffon sec sans peluches.
9. Assembler de nouveau l'appareil.

7 Défaillances possibles

Le tableau ci-dessous présente les descriptions des causes probables et des solutions permettant d'éliminer les anomalies de fonctionnement ou les erreurs survenues lors de l'utilisation de l'appareil. Si les problèmes ne peuvent pas être résolus, contacter le service.

Pour ce faire, indiquer obligatoirement le numéro de l'article, le nom du modèle et le numéro de série. Ces informations sont indiquées sur la plaque signalétique.

Problème	Cause	Élimination
L'appareil ne fonctionne pas.	La fiche n'est pas branchée correctement à la prise de contact	Brancher correctement la fiche
	Le fusible de l'alimentation électrique s'est activé	Vérifier le disjoncteur, vérifier l'appareil en le branchant sur une autre prise
L'appareil ne réagit pas	Le couvercle n'est pas correctement fixé	L'interrupteur contact de sécurité assure l'impossibilité de la mise en marche de l'appareil sans la fixation correcte du couvercle sur l'appareil à l'aide des écrous moletés

8 Élimination des déchets

Appareils électriques



Les appareils électriques portent le symbole suivant. Les appareils électriques doivent être éliminés de manière correcte et respectueuse de l'environnement. Il est interdit de jeter les appareils électriques avec les déchets ménagers. Débrancher l'appareil de l'alimentation électrique et retirer le câble de raccordement de l'appareil.

Rapporter l'appareil électrique à des points de collecte désignés.