

DRM3500E



120599

Bartscher GmbH
Franz-Kleine-Str. 28
D-33154 Salzkotten
Německo

tel. +49 5258 971-0
fax: +49 5258 971-120
Servisní infolinka: +49 5258 971-197
www.bartscher.com



Verze: 1.0

Datum vyhotovení: 2023-02-10

Originální návod k obsluze

1	Bezpečnost.....	2
1.1	Vysvětlení výstražných vět.....	2
1.2	Bezpečnostní pokyny.....	3
1.3	Používání v souladu s určením.....	5
1.4	Používání v rozporu s určením.....	5
2	Všeobecné informace.....	6
2.1	Odpovědnost a záruka.....	6
2.2	Ochrana autorských práv.....	6
2.3	Prohlášení o shodě.....	6
3	Přeprava, obal a skladování.....	7
3.1	Kontrola dodávky.....	7
3.2	Obal.....	7
3.3	Skladování.....	7
4	Technická specifikace.....	8
4.1	Technická specifikace.....	8
4.2	Přehled podsestav zařízení.....	9
4.3	Funkce zařízení.....	10
5	Instalace a obsluha.....	10
5.1	Instalace.....	10
5.2	Obsluha.....	11
6	Čištění.....	13
6.1	Bezpečnostní pokyny pro čištění.....	13
6.2	Čištění.....	14
7	Možné poruchy.....	15
8	Recyklace.....	16



Před uvedením do provozu si přečtete návod k obsluze a pak jej uschováte v blízkosti zařízení!

Tento návod k obsluze popisuje instalaci, provoz a údržbu zařízení a představuje důležitý zdroj informací a odkazů. Znalost všech pokynů týkajících se bezpečnosti a obsluhy uvedených v tomto návodu je podmínkou pro bezpečné a správné používání zařízení. Kromě toho platí předpisy pro prevenci úrazů, bezpečnostní předpisy a právní předpisy platné v oblasti použití zařízení.

Před zahájením práce se zařízením, a zejména před jeho uvedením do provozu, si přečtete tento návod k obsluze, abyste předešli zranění osob a materiálním škodám. Nesprávné používání může způsobit poškození.

Tento návod k obsluze je nedílnou součástí výrobku a musí být neustále uchováván v bezprostřední blízkosti zařízení. Pokud zařízení předáte jiné osobě, nutně předejte tento návod k obsluze.

1 Bezpečnost

Zařízení bylo vyrobeno podle současných technických pravidel. Toto zařízení však může být nebezpečné, pokud se používá nesprávně nebo v rozporu s určením. Všechny osoby, které používají zařízení, musí dodržovat pokyny uvedené v návodu k obsluze a dodržovat bezpečnostní pokyny.

1.1 Vysvětlení výstražných vět

Důležité bezpečnostní pokyny a varování v tomto návodu k obsluze jsou uvedeny jako klíčové výstražné věty. Tyto pokyny bezpodmínečně dodržujte, abyste zabránili úrazům, nehodám a škodám na majetku.



NEBEZPEČÍ!

Výstražné slovo **NEBEZPEČÍ** upozorňuje na nebezpečí, která budou mít za následek smrt nebo vážný úraz, pokud se jim nevyhnete.

**VAROVÁNÍ!**

Výstražné slovo **VAROVÁNÍ** upozorňuje na nebezpečí, která budou mít za následek středně těžká nebo těžká zranění nebo smrt, pokud se jim nevyhnete.

**UPOZORNĚNÍ!**

Výstražné slovo **UPOZORNĚNÍ** upozorňuje na nebezpečí, která mohou mít za následek lehké až těžké zranění nebo smrt, pokud se jim nevyhnete.

POZOR!

Výstražné slovo **POZOR** znamená možné škody na majetku, ke kterým může dojít v případě nedodržování bezpečnostních pokynů.

OZNÁMENÍ!

Symbol **OZNÁMENÍ** seznamuje uživatele s dalšími informacemi a pokyny ohledně používání zařízení.

1.2 Bezpečnostní pokyny

Elektrický proud

- Příliš vysoké síťové napětí nebo nesprávná instalace mohou způsobit úraz elektrickým proudem.
- Zařízení připojte pouze tehdy, když údaje na typovém štítku odpovídají síťovému napětí.
- Abyste zabránili elektrickému zkratu, udržujte zařízení v suchu.
- Pokud dojde k poruše během provozu, okamžitě odpojte zařízení od elektrického napájení.
- Nedotýkejte se zástrčky zařízení mokřýma rukama.
- Nikdy se nedotýkejte zařízení, pokud spadlo do vody. Ihned odpojte zařízení od elektrického napájení.
- Veškeré opravy a otevírání krytu mohou provádět pouze odborníci a specializované servisy.
- Zařízení nepřenášejte za napájecí kabel.
- Napájecí kabel nevystavujte zdrojům tepla a ostrým hranám.

- Napájecí kabel neohýbejte, nemačkejte a nezavazujte.
- Napájecí kabel vždy zcela rozviňte.
- Nikdy nestavějte zařízení nebo jiné předměty na napájecí kabel.
- Chcete-li odpojit zařízení od elektrického napájení, vždy uchopte zástrčku.
- Síťový kabel pravidelně kontrolujte z hlediska poškození. Zařízení nepoužívejte s poškozeným síťovým kabelem. Pokud je kabel poškozen, pak aby se zabránilo nebezpečí, dejte jej vyměnit kvalifikovanému elektrikáři nebo servisu.

Hořlavé materiály

- Zařízení nikdy nevystavujte vysokým teplotám, jako např. sporák, trouba, otevřený plamen, topné zařízení atp.
- Zařízení čistěte pravidelně, abyste předešli nebezpečí požáru.
- Zařízení nezakrývejte např. hliníkovou fólií nebo utěrkami.
- Zařízení používejte pouze s dodanými materiály a příslušným nastavením teploty. Materiály, potraviny a zbytky potravin v zařízení se mohou vznítit.
- Zařízení nikdy nepoužívejte v blízkosti hořlavých, lehce zápalných látek, např. benzin, líh, alkohol. Vysoká teplota způsobuje odpaření těchto materiálů a v následku styku se zdroji vznícení může dojít k vyhoření.
- V případě požáru odpojte zařízení od zdroje napájení před provedením vhodných protipožárních opatření. Pokud je zařízení připojeno k elektrické síti, nikdy oheň nehaste vodou. Po uhašení zajistěte dostatečný přísun čerstvého vzduchu.

Nesprávné používání

- Nesprávné nebo zakázané používání může poškodit zařízení.
- Zařízení používejte pouze tehdy, když jeho technický stav umožňuje bezpečnou práci.
- Zařízení používejte pouze tehdy, když jsou všechny přípojky provedeny v souladu s předpisy.
- Zařízení používejte pouze v čistém stavu.
- Používejte pouze originální náhradní díly. Nikdy neprovádějte sami žádné opravy zařízení.
- Na zařízení neprovádějte žádné změny nebo úpravy.

Obsluhující personál

- Toto zařízení nesmí obsluhovat osoby (včetně dětí) s omezenými fyzickými, smyslovými nebo duševními schopnostmi a osoby s nedostatkem zkušeností a/nebo nedostatkem znalostí.

- Děti by měly být pod dohledem, abyste měli jistotu, že si nehrají se zařízením ani jej nezapínají.

1.3 Používání v souladu s určením

Jakékoli použití zařízení nad rámec následujícího určeného použití a/nebo jiného použití je zakázáno a považuje se za používání v rozporu s určením.

Následující použití je v souladu s určením:

- Krájení klobásy.

1.4 Používání v rozporu s určením

Používání v rozporu s určením může vést ke zranění osob a materiálním škodám způsobeným nebezpečným elektrickým napětím, požárem a vysokými teplotami. Pomocí zařízení provádějte pouze práce, které jsou popsány v tomto návodu.

Následující použití je v rozporu s určením:

- Krájení kostí nebo jiných tvrdých potravin.

2 Všeobecné informace

2.1 Odpovědnost a záruka

Všechny informace a pokyny uvedené v tomto návodu k obsluze byly sestaveny se zohledněním platných předpisů, aktuálního stavu techniky a také našich dlouholetých znalostí a zkušeností. Při objednání speciálních modelů nebo dodatečných možností a při použití nejnovějších technických znalostí se může dodané zařízení za určitých okolností lišit od popsaných vysvětlivek a výkresů uvedených v tomto návodu k obsluze.

Výrobce nenese žádnou odpovědnost za škody a závady vyplývající z:

- nedodržování pokynů,
- používání v rozporu s určením,
- provádění technických změn uživatelem,
- používání neschválených náhradních dílů.

Vyhrazujeme si právo provádět technické změny výrobku jako součást zlepšení použitelnosti a dalšího vývoje.

2.2 Ochrana autorských práv

Návod k obsluze a v něm uvedené obsah, obrázky, fotografie a další ilustrace jsou chráněny autorským právem. Bez získání písemného souhlasu výrobce je zakázáno kopírovat obsah návodu k obsluze v jakékoli formě a jakýmkoli způsobem (včetně částí) a využívat a/nebo poskytovat jeho obsah třetím osobám. Porušení výše uvedeného bude mít za následek povinnost náhrady škody. Další nároky jsou vyhrazeny.

2.3 Prohlášení o shodě

Zařízení vyhovuje platným normám a směrnicím Evropské unie. Potvrzuje to ES prohlášení o shodě. Bude-li třeba, rádi vám zašleme odpovídající prohlášení o shodě.

3 Přeprava, obal a skladování

3.1 Kontrola dodávky

Po dodání zásilky ihned zkontrolujte, zda je zařízení kompletní a zda nebylo poškozeno během přepravy. V případě zjištění viditelného poškození při přepravě odmítněte převzít zařízení nebo jej převezměte s výhradou. Na přepravním dokladu / dodacím listu kurýrní firmy popište poškození a podejte reklamaci. Skryté vady nahláste ihned po jejich zjištění, protože odškodnění lze uplatnit pouze v rámci platných lhůt pro podání reklamace.

Pokud chybí součásti nebo příslušenství, kontaktujte prosím náš clientský servis.

3.2 Obal

Nevyhazujte kartonovou krabici. Můžete ji potřebovat pro úschovu zařízení, při stěhování nebo pro zaslání zařízení do našeho servisního střediska v případě poškození.

Obal a jednotlivé komponenty jsou vyrobeny z recyklovatelných materiálů. Jsou to zejména plastové fólie a sáčky, obal z kartonu.

Při likvidaci obalu dodržujte předpisy platné vdané zemi. Obalový materiál vhodný pro opětovné využití odevzdejte k recyklaci.

3.3 Skladování

Obal nechte zavřený do okamžiku instalace zařízení a při uchovávání dodržujte vnější označení znázorňující způsob postavení a skladování. Obal uchovávejte v následujících podmínkách:

- v uzavřených místnostech
- v suchém a bezprašném prostředí
- mimo dosah agresivních přípravků
- na místě chráněném proti slunečnímu záření
- na místě chráněném proti mechanickým otřesům.

Při delším skladování (déle než tři měsíce) pravidelně kontrolujte stav všech součástí a obalů. Bude-li třeba, obal vyměňte za nový.

4 Technická specifikace

4.1 Technická specifikace

Název:	Kráječ klobásy curry DRM3500E
Číslo výrobku:	120599
Materiál:	nerezová ocel
Průměr plnicí trubice v mm:	41,5
Nastavení tloušťky plátku od–do v mm:	14 - 35
Napětí/příkon:	0,042 kW 230 V 50/60 Hz
Rozměry (š x h x v) v mm:	165 x 245 x 285
Hmotnost v kg:	4,0

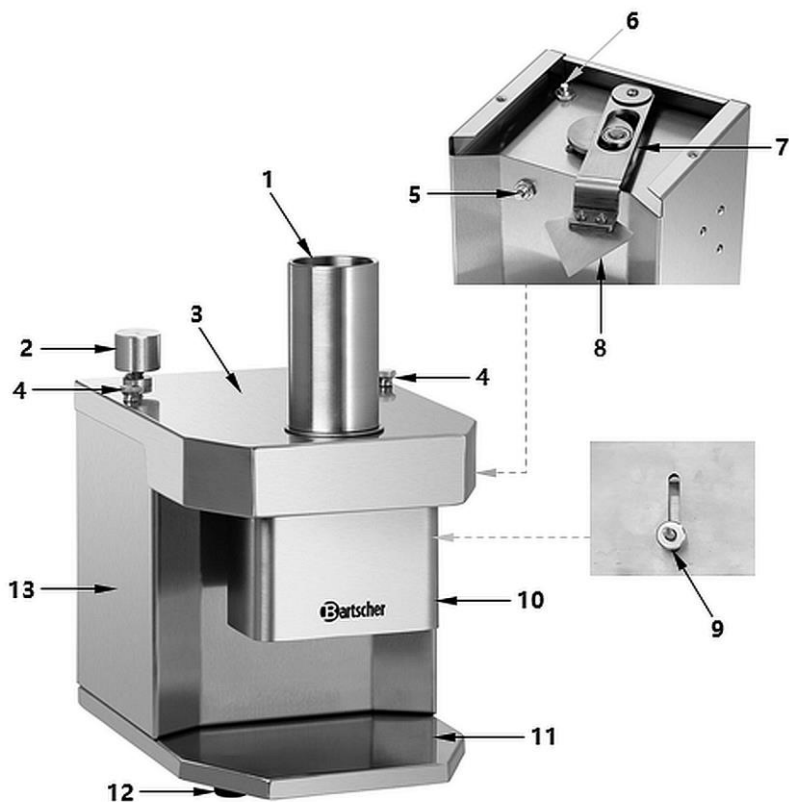
Technické změny vyhrazeny!

CZ

Provedení / vlastnosti

- Ovládání: elektronické
- Typ nože: trojúhelníkový nůž
- Přepínač ZAP/VYP
- Nastavitelná tloušťka plátku
- Bezpečnostní spínač
- Ochrana proti přehřátí

4.2 Přehled podsestav zařízení



CZ

Obr. 1

- | | |
|---|--|
| 1. Plnicí trubice | 2. Tlačítko start |
| 3. Víko zařízení | 4. Rýhovaná matice (2x) |
| 5. Bezpečnostní kontaktní spínač | 6. Startovací tlačítko kontaktního spínače |
| 7. Výkyvné rameno s kotoučem | 8. Trojúhelníkový nůž |
| 9. Seřizovací šroub pro tloušťku plátku | 10. Vyhazovací žlab, odnímatelný |
| 11. Základní deska | 12. Nožky (4x) |
| 13. Plášť | |

4.3 Funkce zařízení

Elektrický kráječ na klobásy curry je vybaven praktickým trojúhelníkovým nožem a odnímatelným vyhazovacím žlabem pro zajištění lepší hygieny. Pro čištění nebo nastavení tloušťky plátku můžete jednoduše sejmout víko zařízení. Za tímto účelem vyšroubujte dvě rýhované matice. Tloušťku plátku můžete plynule upravovat.

5 Instalace a obsluha

5.1 Instalace

Vybalení / instalace

- Zařízení vybalte a odstraňte veškerý obalový materiál a také přepravní pojistky.



UPOZORNĚNÍ!

Nebezpečí udušení!

Znemožněte dětem přístup k obalovým materiálům, jako jsou plastové sáčky a polystyrenové prvky.

- Bude-li třeba, odstraňte ze zařízení ochrannou fólii. Ochrannou fólii stahujte pomalu, aby nezůstaly zbytky lepidla. Případné zbytky lepidla odstraňte vhodným rozpouštědlem.
- Dávejte pozor, abyste nepoškodili typový štítek a výstražné pokyny na zařízení.
- Zařízení **nikdy** neumísťujte do vlhkých nebo mokrých prostor.
- Zařízení postavte tak, aby zástrčka byla snadno přístupná, bude-li třeba rychle odpojit zařízení.
- Zařízení postavte na povrch s následujícími vlastnostmi:
 - rovný, dostatečně nosný, vodotěsný, suchý a žáruvzdorný
 - dostatečně velký, aby bylo možné bez překážek obsluhovat zařízení
 - snadno přístupný
 - s dobrou cirkulací vzduchu.
- Udržujte dostatečnou vzdálenost od okrajů stolu. Zařízení by se mohlo převrátit a spadnout.
- Dodržujte minimální vzdálenost 10 cm od hořlavých stěn a předmětů.

Připojení k elektrickému proudu

- Zkontrolujte, zda technické parametry zařízení (viz typový štítek) odpovídají parametrům místní elektrické sítě.
- Zařízení připojte do samostatné, dostatečně zabezpečené zásuvky s ochranným kolíkem. Zařízení nepřipojujte k vícenásobné zásuvce.
- Napájecí kabel položte tak, aby nikdo nemohl na něho stoupnout nebo o něj zakopnout.

5.2 Obsluha



VÝSTRAHA

Nebezpečí úrazu elektrickým proudem při proniknutí tekutiny!

Zařízení nepoužívejte, pokud je na něm tekutina nebo tekutina pronikla do vnitřku zařízení.

Zařízení ihned odpojte od napájení (vytáhněte síťovou zástrčku!).

Nebezpečí úrazu!

Ostří trojúhelníkového nože je velmi ostré.

Při manipulaci dávejte pozor, abyste se nedotkli ostří trojúhelníkového nože rukama nebo prsty.

CZ

Před prvním použitím

1. Před prvním použitím zařízení důkladně vyčistěte podle pokynů v kapitole „Čištění“.
2. Před prvním použitím důkladně vyčistěte trojúhelníkový nůž, abyste odstranili konzervační olej z kovu. Použijte čisticí dezinfekční prostředek vhodný pro styk s potravinami.
3. Před montáží zařízení důkladně osušte vyčištěné části.
4. Zařízení připojte do vhodné samostatné zásuvky.

Krájení klobás

1. Postavte talíř nebo misku na základní desku pod vyhazovací žlab.
2. Stiskněte a přidržte startovací tlačítko.
Motor se spustí po krátké prodlevě, nůž se houpe doleva a doprava.
3. Vložte upečenou klobásu do plnicí trubice.

4. Držte startovací tlačítko tak dlouho, dokud klobása nebude nakrájená na plátky a nepadne na talíř.
5. Klobásu podávejte.

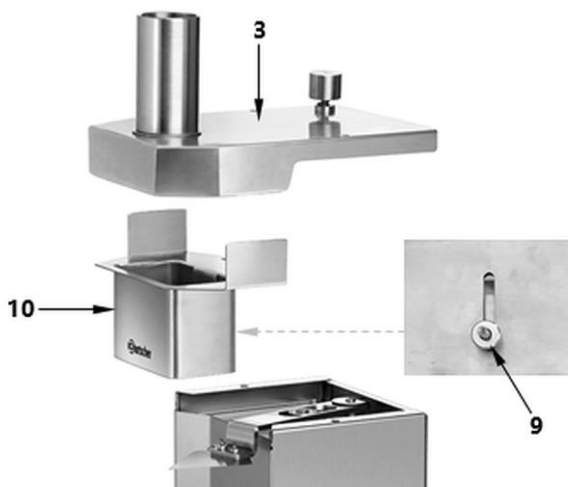
Nastavení tloušťky plátků

VÝSTRAHA!

V případě nedodržování se poškodí zařízení!

Před nastavením tloušťky plátku odpojte zařízení od napájení (vytáhněte síťovou zástrčku!). Nastavení provádějte pouze se zastaveným motorem a nožem.

Pro nastavení tloušťky plátku jednoduše sejměte víko ze zařízení (3) s plnicí trubicí a vyhazovacím žlabem (10).



Obr.2

1. Vyšroubujte rýhované matice na víku zařízení.
2. Sejměte víko zařízení s plnicí trubicí a vyhazovacím žlabem.
3. Sejměte vyhazovací žlab (10) z víka (3) tak, že jej odeberete z víka. Seřizovací šroub pro tloušťku plátku (9) je umístěn na vyhazovacím žlabu (10).
4. Uvolněte seřizovací šroub pro tloušťku plátku (9).
5. Posuňte rozpěrku, abyste získali potřebnou tloušťku plátku (obr. 2):

Čištění

- nahoru směrem k noži se tloušťka plátka zmenšuje.
- dolů směrem od nože se tloušťka plátka zvětšuje.

Tloušťku plátka můžete nastavovat v rozsahu od 14 do 35 mm.

- Po nastavení znovu utáhněte seřizovací šroub.
- Nasaďte vyhadzovací žlab na víko.
- Nasaďte zpět víko zařízení s vyhadzovacím žlabem a upevněte jej pomocí rýhovaných matic.
- Zařízení zapněte obvyklým způsobem.

6 Čištění

6.1 Bezpečnostní pokyny pro čištění

- Před čištěním odpojte zařízení od elektrického napájení.
- Zařízení nechte úplně vychladnout.
- Dávejte pozor, aby do zařízení nepronikla voda. Při čištění neponořujte zařízení do vody nebo jiných tekutin. K čištění zařízení nepoužívejte proud vody pod tlakem.
- K čištění zařízení nepoužívejte žádné špičaté nebo kovové předměty (nůž, vidličku atp.). Ostré předměty mohou poškodit zařízení a při styku s vodivými částmi může dojít k úrazu elektrickým proudem.
- K čištění nepoužívejte žádné abrazivní prostředky obsahující rozpouštědla nebo louhy. Mohou poškodit povrch.

6.2 Čištění



VÝSTRAHA

Nebezpečí úrazu!

Ostří trojúhelníkového nože je velmi ostré!

Při čištění trojúhelníkového nože buďte velmi opatrní.

K čištění trojúhelníkového nože používejte ochranné rukavice odolné proti proříznutí.

1. Zařízení po každém použití důkladně vyčistěte.
2. K čištění sejměte víko s plnicí trubicí:
 - vyšroubujte rýhované matice na víku zařízení,
 - ze zařízení sejměte víko s plnicí trubicí a vyhazovacím žlabem,
 - z víka odeberte vyhazovací žlab.
3. Odmontované součásti důkladně vyčistěte teplou vodou, jemným čisticím prostředkem a měkkým hadříkem nebo houbou.
4. Všechny vyčištěné části na závěr opláchněte čistou vodou.

POKYN!

Víko zařízení s plnicí trubicí a vyhazovacím žlabem můžete mýt v myčce nádobí.

5. Trojúhelníkový nůž pečlivě vyčistěte měkkým, vlhkým hadříkem a jemným čisticím prostředkem, případně plastovým kartáčem na mytí nádobí.
6. Otřete důkladně čistým hadříkem.
7. Kryt a napájecí kabel zařízení otřete měkkým, vlhkým hadříkem.
8. Zařízení a očištěné části důkladně osušte netřepivým hadříkem.
9. Složte zpět zařízení.

7 Možné poruchy

Níže uvedená tabulka obsahuje popis možných příčin a způsobů odstraňování poruch nebo chyb během provozu zařízení. Pokud nemůžete odstranit poruchy, kontaktujte servis.

Nezapomeňte přitom uvést číslo zboží, název modelu a sériové číslo. Tyto údaje najdete na typovém štítku zařízení.

Problém	Příčina	Řešení
Zařízení nefunguje	Zástrčka není správně zasunutá do zásuvky	Vložte správně zástrčku
	Spálila se pojistka elektrického napájení	Zkontrolujte pojistku, zkontrolujte zařízení po připojení do jiné zásuvky
Zařízení nereaguje	Víko není správně nasazeno	Bezpečnostní kontaktní spínač zajišťuje, že zařízení lze uvést do provozu pouze tehdy, když je kryt správně připevněn k zařízení pomocí rýhovaných matic

8 Recyklace

Elektrická zařízení



Elektrická zařízení jsou označena tímto symbolem. Elektrická zařízení se musí recyklovat a likvidovat řádně a způsobem šetrným k životnímu prostředí. Elektrická zařízení nevyhazujte společně s domácím odpadem. Zařízení odpojte od elektrického napájení a od zařízení uřízněte napájecí kabel.

Elektrická zařízení odevzdávejte na určená sběrná místa.