

CS1



150146

Bartscher GmbH
Franz-Kleine-Str. 28
D-33154 Salzkotten
Duitsland

tel. +49 5258 971-0
fax.: +49 5258 971-120
Infolinia service: +49 5258 971-197
www.bartscher.com



Versie: 3.0

Datum van opmaak: 2022-05-30

Originele gebruiksaanwijzing

1	Veiligheid	2
1.1	Symboolverklaring	2
1.2	Veiligheidsaanwijzingen	3
1.3	Gebruik volgens bestemming	5
1.4	Oneigenlijk gebruik	5
2	Algemeen	6
2.1	Aansprakelijkheid en vrijwaring	6
2.2	Auteursrecht	6
2.3	Conformiteitsverklaring	6
3	Transport, verpakking en opslag	7
3.1	Transportinspectie	7
3.2	Verpakking	7
3.3	Opslag	7
4	Technische Gegevens	8
4.1	Technische Gegevens	8
4.2	Onderdelenoverzicht	9
4.3	Functies van het apparaat	9
5	Installatie en bediening	10
5.1	Installatie	10
5.2	Bediening	11
6	Reiniging	14
6.1	Aanwijzingen betreffende de veiligheid tijdens het reinigen	14
6.2	Reiniging	15
7	Verwijdering	16



Lees voor het gebruik de gebruiksaanwijzing door en bewaar hem op een goed bereikbare plaats!

Deze handleiding bevat de beschrijving van de installatie, de bediening en het onderhoud van het apparaat en dient als belangrijke informatiebron en naslagwerk. De kennis en het in acht nemen van alle hier beschreven veiligheidsvoorschriften en instructies is een voorwaarde voor veilig en juist gebruik van het apparaat. Bovendien zijn de bepalingen inzake ongevallenpreventie, gezondheids- en veiligheidsvoorschriften en wettelijke voorschriften die van kracht zijn op het toepassingsgebied van het apparaat van toepassing.

Lees deze gebruikershandleiding voordat u met het apparaat gaat werken, en vóór de inbedrijfsstelling, om schade aan personen en zaken te voorkomen. Onjuist gebruik kan beschadigingen veroorzaken.

Deze handleiding is een integraal onderdeel van het product en moet in de directe nabijheid van het apparaat worden bewaard en te allen tijde beschikbaar zijn. Wanneer het apparaat wordt overgedragen, is het ook noodzakelijk deze gebruiksaanwijzing erbij te leveren.

1 Veiligheid

Het apparaat is gemaakt volgens de laatste stand van de techniek. Het kan echter een bron van gevaar vormen als het apparaat niet in overeenstemming met zijn bestemming gebruikt wordt. Alle personen die het apparaat gebruiken, moeten zich houden aan de aanbevelingen en veiligheidsaanwijzingen in deze handleiding.

1.1 Symboolverklaring

Belangrijke veiligheids- en technische instructies zijn in deze gebruiksaanwijzing aangeduid door symbolen. Deze instructies moeten bij het gebruik van dit apparaat absoluut in acht worden genomen om letsel, ongelukken, of materiële schade te vermijden.



GEVAAR!

Het signaalwoord **GEVAAR** waarschuwt voor gevaren die leiden tot ernstige verwondingen of overlijden als ze niet worden vermeden.



WAARSCHUWING!

Het signaalwoord **WAARSCHUWING** waarschuwt voor gevaren die gematigd tot zwaar letsel of overlijden kunnen veroorzaken, als ze niet worden vermeden.



VOORZICHTIG!

Het signaalwoord **VOORZICHTIG** waarschuwt voor gevaren die licht of matig letsel kunnen veroorzaken, als ze niet worden vermeden.

ATTENTIE!

Het signaalwoord **ATTENTIE** geeft mogelijke materiële schade aan die kan optreden als u de veiligheidsinstructies niet volgt.

OPMERKING!

Het icoon **OPMERKING** informeert de gebruiker over aanvullende informatie en tips voor het gebruik van het apparaat.

1.2 Veiligheidsaanwijzingen

Elektrische stroom

- Een te hoge netspanning of onjuiste installatie kan leiden tot elektrische schokken.
- Sluit het apparaat alleen aan als de specificaties op het typeplaatje overeenkomen met de netspanning.
- Om elektrische kortsluiting te voorkomen, moet het apparaat droog worden gehouden.
- Koppel het apparaat onmiddellijk los van het elektriciteitsnet als er tijdens het gebruik storingen optreden.
- Raak de stekker van het apparaat niet aan met natte handen.
- Raak het apparaat nooit aan nadat het in het water is gevallen. Onmiddellijk het apparaat van het elektriciteitsnet koppelen.
- Het herstellen en openen van de behuizing uitsluitend door specialisten en gespecialiseerde werkplaatsen laten uitvoeren.
- Draag het apparaat niet aan de verbindingkabel.

- Stel de verbindingkabel niet bloot aan warmte of scherpe randen.
- Knik, plet of knoop de verbindingkabel niet.
- Altijd de verbindingkabel volledig uitrollen.
- Plaats het apparaat of andere voorwerpen nooit op de verbindingkabel.
- Om het apparaat uit te schakelen van de elektrische voeding, altijd de stekker vastpakken.
- Controleer de voedingskabel regelmatig op beschadigingen. Het apparaat niet gebruiken wanneer de voedingskabel beschadigd is. Laat een beschadigde voedingskabel vervangen door de servicedienst of een gekwalificeerde elektricien om gevaar te voorkomen.

Bedienend personeel

- Dit apparaat mag niet worden bediend door personen (inclusief kinderen) met beperkte fysieke, sensorische of mentale vaardigheden, evenals door personen met beperkte ervaring en / of beperkte kennis.
- Kinderen moeten onder toezicht staan om ervoor te zorgen dat ze niet met het apparaat spelen of het starten.

NL

Exploitatie alleen onder toezicht

- Het apparaat mag alleen onder toezicht worden geëxploiteerd.
- Blijf altijd in de directe nabijheid van het apparaat.

Veiligheid tijdens de bediening van de citruspers

- Als u onderdelen verwijdert of aanbrengt, of als het apparaat lange tijd niet gebruikt wordt, moet u het altijd uitschakelen met de aan/uit-schakelaar (zet hem in de stand "O") en het van het stroomnet loskoppelen (trek de stekker uit het stopcontact!)
- Houd handen, haar, kleding en kookgerei uit de buurt van de bewegende delen van het apparaat, om verwonding door de bewegende delen te voorkomen en om schade aan het apparaat uit te sluiten.
- Gebruik het apparaat nooit als er vloeistoffen op het motorblok staan, als die in het motorblok zijn gelekt of onder het apparaat zijn doorgedrongen.

Om gevaar voor elektrische schokken, brand of beschadiging van het apparaat te voorkomen, moet u het apparaat uitschakelen met de aan/uit-schakelaar (zet hem in de stand "O") en de stekker uit het stopcontact halen (trek de stekker uit het stopcontact!)

Reinig het apparaat volgens de aanwijzingen in het hoofdstuk "**Reiniging**" en droog het oppervlak af waarop het apparaat staat.

- Verplaats of kantel de automaat niet tijdens de werking.

Onjuist gebruik

- Onjuist gebruik of verboden gebruik kan het apparaat beschadigen.
- Het apparaat mag alleen worden gebruikt als het zich in goede staat bevindt en veilig werken mogelijk maakt.
- Het apparaat mag alleen worden gebruikt als alle aansluitingen zijn uitgevoerd volgens de voorschriften.
- Het apparaat mag alleen worden gebruikt als het schoon is.
- Gebruik alleen originele reserveonderdelen. Nooit zelf het apparaat repareren.
- Verboden om veranderingen of modificaties aan het apparaat aan te brengen.

1.3 Gebruik volgens bestemming

Elk gebruik van het apparaat voor andere doeleinden en / of afwijkend van het normale bedoelde gebruik zoals hieronder beschreven, is verboden en wordt beschouwd als onbedoeld gebruik.

Het volgende gebruik is in overeenstemming met het beoogde gebruik:

- het persen van sap van citrusvruchten

NL

1.4 Oneigenlijk gebruik

Onjuist gebruik kan leiden tot schade aan personen en zaken veroorzaakt door gevaarlijke elektrische spanning, brand en hoge temperaturen. Met behulp van het apparaat kan alleen werk worden uitgevoerd dat in deze handleiding wordt beschreven.

Het volgende gebruik is niet in overeenstemming met het beoogde gebruik:

- Het verwerking van ongeschikte voedingsmiddelen.

2 Algemeen

2.1 Aansprakelijkheid en vrijwaring

Alle gegevens en aanwijzingen die zijn opgenomen in deze gebruiksaanwijzing zijn samengesteld rekening houdend met de geldende voorschriften, de actuele technische stand van zaken en onze langdurige inzichten en ervaring. In het geval van het bestellen van speciale modellen of extra opties, en in het geval van het gebruik van de nieuwste technische kennis, kan het geleverde apparaat onder bepaalde omstandigheden verschillen van de uitleg en de talrijke tekeningen in deze handleiding.

De producent is niet aansprakelijk voor de schade en storingen die zijn ontstaan als gevolg van:

- het niet in acht nemen van de aanwijzingen,
- oneigenlijk gebruik,
- het aanbrengen van technische wijzigingen door de gebruiker,
- de toepassing van ongeoorloofde reserveonderdelen.

Wij behouden ons het recht voor om technische veranderingen in het product aan te brengen die leiden tot verbetering van de gebruikseigenschappen en de verdere ontwikkeling van het apparaat.

2.2 Auteursrecht

De gebruiksaanwijzing en de erin opgenomen teksten, tekeningen, foto's en andere afbeeldingen zijn auteursrechtelijk beschermd. Niets (ook gedeeltelijk) uit deze uitgave mag in ongeacht welke vorm worden verveelvoudigd, verwerkt en/of gepubliceerd zonder voorafgaande schriftelijke toestemming van de fabrikant. Overtreding van het bovenstaande verplicht tot schadevergoeding. Wij behouden ons het recht voor tot verdere vorderingen.

2.3 Conformiteitsverklaring

Het apparaat beantwoordt aan de actuele EU-normen en richtlijnen. Dit bevestigen we in de EG-verklaring van Conformiteit. Indien gewenst, sturen we u graag de betreffende Verklaring van Conformiteit toe.

3 Transport, verpakking en opslag

3.1 Transportinspectie

Als het apparaat afgeleverd is, onmiddellijk controleren of het compleet en zonder transportschade is. Als er duidelijk zichtbare transportschade is, het geleverde apparaat niet of alleen onder voorbehoud aannemen. De schade opschrijven op de transportdocumenten/ het leveringsdocument van de leverancier. Vervolgens reclameren. Verborgene gebreken onmiddellijk nadat ze zijn geconstateerd, reclameren, omdat eisen tot schadevergoeding alleen binnen de reclamatieperiode mogelijk zijn.

Neem contact op met onze klantenservice als er onderdelen of accessoires ontbreken.

3.2 Verpakking

Gooi de buitenste doos van uw apparaat niet weg. U kunt het nodig hebben tijdens een verhuizing, of als u het apparaat naar ons servicecentrum wilt sturen bij schade.

De verpakking en de afzonderlijke componenten zijn gemaakt van recyclebare materialen. In het bijzonder: kunststof folie en zakken, kartonnen verpakking.

Als u de verpakking wilt weggooien, dient u de geldende voorschriften in uw land in acht te nemen. Verpakkingsmateriaal dat hergebruikt kan worden, recyclen.

NL

3.3 Opslag

Zorg ervoor dat de verpakkingen verzegeld zijn tot de installatie en houd ze in overeenstemming met de op de buitenkant aangebrachte plaatsingmarkering en opslagmarkering. Bewaar de pakketten alleen onder de volgende voorwaarden:

- in een afgesloten ruimte
- droog en stofvrij
- verwijderd houden van corrosief materiaal
- op een plaats beschermd tegen zonlicht
- beschermd tegen mechanische schokken.

Bij langere bewaring (> 3 maanden) regelmatig de algemene toestand van alle bestanddelen en van de verpakking controleren. Als het nodig is de verpakking vervangen voor een nieuwe.

4 Technische Gegevens

4.1 Technische Gegevens

Benaming:	Citruspers CS1
Artikelnummer:	150146
Materiaal:	gegoten aluminium, roestvrij staal
Materiaal van de perskegel:	roestvrij staal
Materiaal van de sapreservoir:	roestvrij staal
Toerental (omw. / min.) max.:	980
Aansluitingswaarde:	0,23 kW 230 V 50/60 Hz
Afmetingen (b x d x h) in mm:	220 x 330 x 375
Gewicht in kg:	8,6

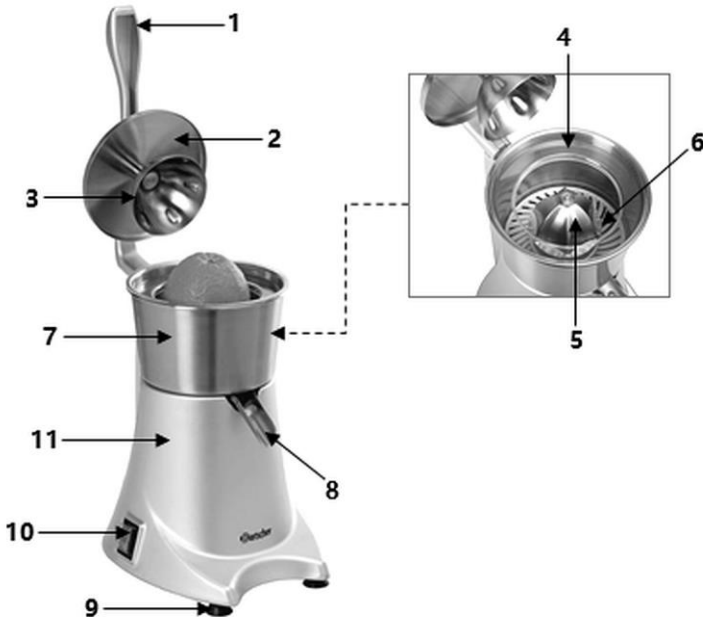
Recht op technische veranderingen voorbehouden!

NL

Versie / eigenschappen

- Aan/uit-schakelaar
- Besturing:
 - elektrisch
 - automatische activering door het sluiten van de hefboomarm
- Zeef: uitneembaar, vaatwasmachinebestendig
- Sapreservoir: uitneembaar, geschikt voor de vaatwasser
- Ontworpen voor: citrusvruchten

4.2 Onderdelenoverzicht



NL

Afb. 1

- | | |
|--|-----------------------------|
| 1. Hendel van de citruspers | 2. Deksel voor sapreservoir |
| 3. Bovenste gedeelte van de citruspers | 4. Spatdeksel |
| 5. Perskegel | 6. Zeef |
| 7. Sapreservoir | 8. Sapuitloop |
| 9. Zuignappen | 10. Aan/uit-schakelaar |
| 11. Motorblok | |

4.3 Functies van het apparaat

Met de citruspers kunt u allerlei soorten citrusvruchten (bijv. limoenen, citroenen, sinaasappelen, grapefruit of granaatappel) verwerken tot vruchtensap.

5 Installatie en bediening

5.1 Installatie

Uitpakken / plaatsing

- Pak het apparaat uit en verwijder alle externe en interne verpakkingselementen en transportbeveiliging.



VOORZICHTIG!

Gevaar voor verstikking!

Houdt verpakkingsmateriaal zoals plasticfolie en piepschuim uit handen van kinderen.

- Als er beschermfolie op het apparaat zit, verwijdert u deze. De folie dient langzaam van het apparaat te worden getrokken zodat er geen lijmresten achterblijven. Eventuele lijmresten verwijderen met een geschikt oplosmiddel.
- Pas op dat u het typeplaatje en de waarschuwingsinstructies op het apparaat niet beschadigt.
- Het apparaat nooit in een vochtige of natte omgeving neerzetten.
- Het apparaat moet zo worden ingesteld dat de verbindingen gemakkelijk toegankelijk zijn om snel uit te schakelen als dat nodig is.
- Plaats het apparaat op een oppervlak met de volgende eigenschappen:
 - recht, met voldoende draagkracht, bestand tegen water, droog en bestand tegen hoge temperaturen
 - groot genoeg om probleemloos met het apparaat te werken
 - goed bereikbaar
 - goede ventilatie.
- Houd voldoende afstand tot de randen van de tafel. Het apparaat kan kantelen en vallen.
- Laat aan alle kanten een minimumafstand van 15 cm vrij en zorg ervoor dat er vanaf de bovenkant voldoende ruimte is om de pershendel ongehinderd te kunnen bewegen en dat de aan/uit-schakelaar vrij toegankelijk is.

Aansluiting op het lichtnet

- Controleer of de technische specificaties van het apparaat (zie naamplaatje) overeenstemmen met de gegevens van de lokale stroomvoorziening.
- Sluit het apparaat aan op een enkele, voldoende beschermde aansluiting met een beveiligd contact. Sluit het apparaat niet aan op een meervoudige aansluiting.
- Leg de verbindingkabel zo dat niemand erop kan lopen of erover kan struikelen.

5.2 Bediening



WAARSCHUWING!

Gevaar voor verwonding door draaiende machineonderdelen!

Steek nooit uw handen of keukengerei in de zeefinzet terwijl de motor draait. Schakel eerst het apparaat uit met de aan/uit-schakelaar, wacht tot de motor stopt en haal dan pas de vruchtenpulp uit de zeef.

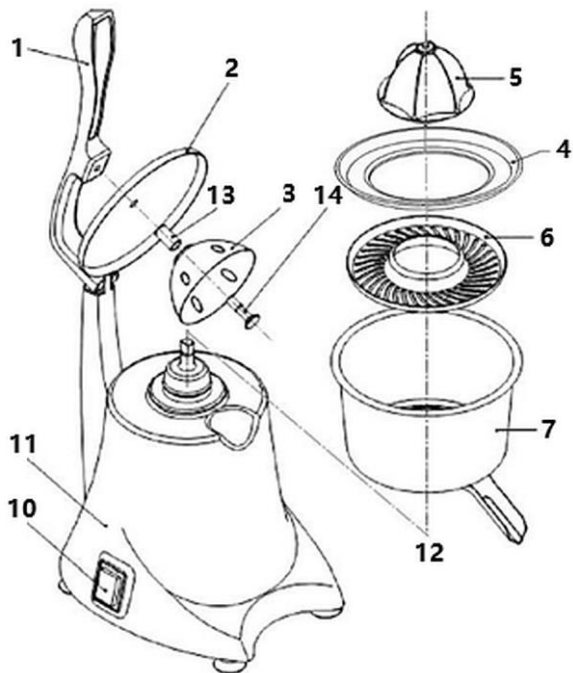
OPGELET!

Beschadiging van de motor door ondeskundige bediening!

Druk niet te hard op de hendel van de citruspers tijdens het persen. Als u hoort dat de motor langzamer begint te draaien of stopt, verminder dan de druk op de hendel van de citruspers.

Het apparaat klaarmaken

1. Reinig vóór het eerste gebruik alle verwijderbare onderdelen van het apparaat grondig volgens van deze instructies.



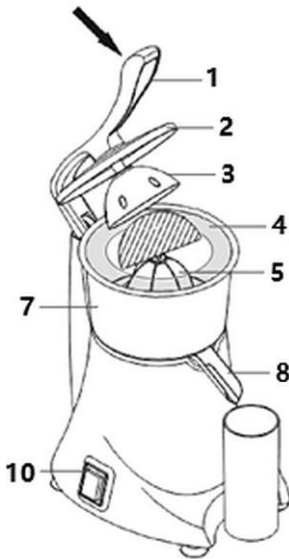
Afb. 2

2. Verwijder de perskegel (5), de spatbescherming (4) en de zeef (6) uit het sapreservoir (7).
3. Draai de schroef (14) los door hem tegen de wijzers van de klok (linksom) in te draaien.
4. Verwijder het bovenste deel van de pershendel (3), het afstandsstuk (13) en het deksel van het sapreservoir (2) uit de pershendel (1).
5. Was de verwijderde delen grondig in warm water met een mild schoonmaakmiddel. Spoel de gereinigde onderdelen af met schoon water, droog ze af en laat ze enige tijd aan de lucht drogen.
6. Veeg het motorblok (11) en de pershendel (1) af met een zachte, vochtige doek.

Installatie en bediening

7. Bevestig het deksel van het sapreservoir (2), het afstandsstuk (13) en het bovenste gedeelte van de pers (3) op de pershendel (1) met de schroef (14), en draai hem met de wijzers van de klok mee (rechtsom).
8. Plaats het sapreservoir (7) op het motorblok (11).
9. Plaats de zeef (6) in het sapreservoir (7).
10. Plaats de spatbeschermer (4) op het sapreservoir.
11. Bevestig de perskegel aan de motoraandrijving (12).

Bereiding van vruchtensap



1. Plaats een geschikt recipiënt onder de sapuitloop (8).
2. Maak geschikte citrusvruchten klaar, snijd ze met een scherp mes in 2 helften.
3. Snijd de vrucht overdwars in de filet verhouding, niet langs de as van de vrucht.
4. Sluit het apparaat aan op een geschikt enkelvoudig stopcontact.
5. Leg de voorbereide vruchten met de gesneden kant naar beneden op een perskegel (5).
6. Activeer de Aan/Uit knop (10).
7. Beweeg de hendel (1) naar beneden, en zorg ervoor dat het bovenste gedeelte van de pers (3) de vrucht raakt.

Afb. 3

8. Druk langzaam op de hendel van de citruspers (1) totdat de motor begint te werken en het sap uit de hele vrucht geperst wordt.
9. Na het uitpersen trekt u de hendel van de citruspers (1) naar boven, wacht tot de motor stopt en trekt de vruchtschil eruit.
10. Ga door met het persen van het sap uit de vruchten.
11. Wanneer u meerdere citrusvruchten perst, moet u regelmatig de vruchtenpulp uit de zeef halen.

12. Nadat de perscyclus voltooid is, schakelt u het apparaat uit met de aan/uit-schakelaar (10) (zet hem in de stand "O").

Noodschakelaar

Het apparaat is uitgerust met een noodstop-schakelaar die de motor uitschakelt als het apparaat overbelast is.

1. Schakel het apparaat uit met de aan/uit-schakelaar (zet hem in de stand "O").
2. Wacht tot het apparaat afgekoeld is.
3. Herstart het apparaat nadat het afgekoeld is.

6 Reiniging

6.1 Aanwijzingen betreffende de veiligheid tijdens het reinigen

- Voordat het apparaat kan worden gereinigd, dient het apparaat van het lichtnet te worden gehaald.
- Het apparaat geheel laten afkoelen.
- Zorg ervoor dat er geen water in het apparaat komt. Dompel het apparaat niet in water of andere vloeistoffen om het te reinigen. Gebruik geen waterstraal onder druk om het apparaat te reinigen.
- Gebruik geen scherpe of metalen voorwerpen (mes, vork, enz.) om het apparaat schoon te maken. Scherpe voorwerpen kunnen het apparaat beschadigen en leiden tot elektrische schokken wanneer ze in contact komen met geleidende componenten.
- Gebruik geen schuurmiddelen, oplosmiddelen of bijtende schoonmaakmiddelen. Dit kan het oppervlak beschadigen.

6.2 Reiniging

1. Het apparaat dient regelmatig te worden gereinigd na iedere werkdag, en wanneer nodig, vaker.
2. Volg de aanwijzingen in het hoofdstuk “**Behandeling / Voorbereiding van het toestel**” om de afzonderlijke onderdelen te verwijderen en te bevestigen.
3. Maak alle verwijderbare onderdelen van het apparaat (sapreservoirdeksel, spatscherm, bovenkant van de citruspers, perskegel, zeef, sapreservoir) schoon met een mild afwasmiddel en warm water.

TIP!

De perskegel, de zeef en het sapreservoir zijn vaatwasmachinebestendig en kunnen in de afwasmachine om gewassen te worden.

4. De zeef moet schoongemaakt worden met een afwasborstel.
5. Als er fruitresten aan de afneembare delen van het toestel zijn blijven kleven, week deze delen dan in warm water alvorens ze te wassen.
6. Alle gereinigde onderdelen moeten grondig worden gespoeld met schoon water.
7. Laat de elementen aan de lucht drogen of droog ze met een pluisvrije doek.
8. Reinig het motorblok en de kabel alleen met een zachte, vochtige doek.
9. Veeg het motorblok en het netsnoer af met een zachte doek.
10. Installeer de verwijderde onderdelen opnieuw voordat u het apparaat opnieuw gebruikt of opbergt voor opslag.

7 Verwijdering

Elektrische apparaten



Elektrische apparaten zijn gemarkeerd met dit symbool. Elektrische apparatuur moet op een correcte en milieuvriendelijke manier worden verwijderd en gerecycled. Niet-gevaarlijke apparaten mogen niet bij het huishoudelijk afval worden gegooid. Koppel het apparaat los van de voeding en verwijder de verbindingkabel van het apparaat.

Elektrische apparaten moeten naar aangewezen inzamelpunten worden gebracht.