

CS1



150146

Bartscher GmbH
Franz-Kleine-Str. 28
D-33154 Salzkotten
Tyskland

tel. +49 5258 971-0
fax: +49 5258 971-120
Servicenummer: +49 5258 971-197
www.bartscher.com



Version: 3.0

Skapandedatum: 2022-05-30

Original bruksanvisning

1	Säkerhet	2
1.1	Förklaring av signalord.....	2
1.2	Säkerhetsanvisningar	3
1.3	Avsedd användning	5
1.4	Oändamålsenlig användning	5
2	Allmänt	6
2.1	Ansvar och garanti	6
2.2	Upphovsrättsskydd	6
2.3	Försäkran om överensstämmelse.....	6
3	Transport, förpackning och lagring	7
3.1	Leveranskontroll.....	7
3.2	Förpackning	7
3.3	Lagring.....	7
4	Tekniska parametrar.....	8
4.1	Tekniska data	8
4.2	Sammanställning av apparatens komponenter	9
4.3	Apparatens funktion	9
5	Installation och handhavande	10
5.1	Installation.....	10
5.2	Handhavande	11
6	Rengöring	14
6.1	Säkerhetsanvisningar för rengöring	14
6.2	Rengöring	15
7	Återvinning.....	16



Läs bruksanvisningen innan du använder apparaten och spara den för framtida bruk!

Denna bruksanvisning innehåller en beskrivning av installation, handhavande och underhåll av apparaten och är en viktig informationskälla samt handbok. För att arbeta med apparaten säkert och korrekt är en kunskap om bruksanvisningens alla säkerhets- och användningsanvisningar nödvändig. Dessutom är föreskrifter om förebyggande av olyckor, arbetsmiljöföreskrifter och bestämmelser som gäller på det området där apparaten används tillämpliga.

Före arbete med, och särskilt före start av apparaten, läs denna bruksanvisning för att undvika person- och egendomsskador. Felaktig användning kan leda till skador.

Denna bruksanvisning är en integrerad del av produkten och skall förvaras i omedelbar närhet till produkten samt vara tillgänglig hela tiden. När apparaten överlämnas är det nödvändigt att även överlämna denna bruksanvisning.

1 Säkerhet

Apparaten har tillverkats enligt gällande tekniska regler. Ändå kan apparaten vara en källa till faror, om den används felaktigt eller för andra ändamål än de avsedda. Alla personer som använder apparaten skall följa de uppgifter som finns i denna bruksanvisning samt följa säkerhetsanvisningar.

1.1 Förklaring av signalord

Viktiga säkerhetsanvisningar och varningstexter har markerats med lämpliga signalord i denna bruksanvisning. Dessa anvisningar ska följas noga för att undvika olyckor, person- och egendomsskador.



FARA!

En varningstext **FARA** varnar för faror som leder till allvarliga skador eller dödsfall om de inte undviks.



VARNING!

En varningstext **VARNING** varnar för faror som kan leda till lindriga eller allvarliga skador eller dödsfall om de inte undviks.

**FÖRVARNING!**

En varningstext **FÖRVARNING** varnar för faror som kan leda till lätta eller lindriga skador om de inte undviks.

OBS!

En varningstext **OBS** innebär en möjlig egendomsskada som kan uppstå om säkerhetsanvisningarna inte följs.

NOTIFIERING!

Symbolen **NOTIFIERING** informerar användaren om nästa uppgifter och anvisningar om användning av apparaten.

1.2 Säkerhetsanvisningar

Elektrisk ström

SV

- En för hög nätspänning eller en felaktig installation kan leda till elolycksfall.
- Apparaten kan anslutas endast om uppgifter på namnskylden överensstämmer med nätspänningen.
- För att undvika kortslutningar ska apparaten hållas torr.
- Om det uppstår fel vid drift ska apparaten kopplas bort från elnätet direkt.
- Vidrör inte stickproppen med våta händer.
- Fatta aldrig tag i apparaten om den föll i vatten. Koppla bort apparaten från elnätet omedelbart.
- Alla reparationer och öppningar av huset kan endast utföras av servicepersonal och lämpliga verkstäder.
- Bär inte apparaten genom att hålla den i anslutningskabeln.
- Anslutningskabeln får aldrig komma i kontakt med värmekällor och vassa kanter.
- Anslutningskabeln får inte vikas, klämmas eller knyts.
- Apparatus anslutningskabel ska alltid rullas ut helt.
- Placera aldrig apparaten eller andra föremål på anslutningskabeln.
- För att koppla apparaten bort från elnätet ska man alltid ta tag i stickproppen.

- Kontrollera nätsladden regelbundet för skador. Använd inte apparaten med en skadad nätsladd. En skadad nätsladd ska bytas ut av en serviceverkstad eller en behörig elinstallatör för att undvika risk.

Användare

- Denna apparat är inte avsedd för att användas av personer (inklusive barn) med nedsatt fysisk, sensorisk eller mental förmåga samt personer med liten erfarenhet och/eller begränsad kunskap.
- Barn ska hållas under uppsikt så att de inte leker med eller startar apparaten.

Drift endast under uppsikt

- Apparaten får endast användas under uppsikt.
- Man ska alltid vistas i direkt anslutning till apparaten.

Säkerhet vid hantering av citruspressen

- När du tar av eller installerar komponenter eller om apparaten inte används under en längre tid, stäng alltid av den med på/av-knappen (ställ på "O") och koppla ur strömförsörjningen (dra ut stickkontakten!)
- Håll händer, hår, kläder och köksredskap borta från apparatens rörliga delar för att undvika skador från de rörliga delarna och skador på apparaten.
- Använd aldrig apparaten om det finns vätskor på motorblocket, om de har läckt in i motorblocket eller har trängt in under enheten.

För att undvika risken för elektriska stötar, brand eller skada på apparaten, stäng av enheten med På/Av-knappen (inställd på "O") och koppla bort strömförsörjningen (dra ut kontakten!).

Rengör apparaten enligt beskrivningen i kapitlet "**Rengöring**" och torka ytan som apparaten är placerad på.

- Flytta inte apparaten under drift eller luta den.

Felaktig användning

- Oändamålsenlig eller förbjuden användning kan leda till skador på apparaten.
- Apparaten får endast användas om det är i gott skick, vilket gör arbetet säkert.
- Apparaten får endast användas om samtliga anslutningar är utförda enligt lagen.
- Apparaten får endast användas när den är ren.
- Använd endast originalreservdelar. Reparera aldrig apparaten själv.
- Man får inte ändra eller modifiera apparaten på något sätt.

1.3 Avsedd användning

Det är förbjudet att använda apparaten för andra ändamål än de avsedda, som beskrivs nedan, och det avses som en oändamålsenlig användning.

Följande användning är ändamålsenlig:

- pressa citrusjuice.

1.4 Oändamålsenlig användning

En oändamålsenlig användning kan leda till person- och egendomsskador till följd av farlig elektrisk spänning, eld och hög temperatur. Det är bara de arbeten som anges i denna bruksanvisning som apparaten kan användas till.

Följande användning är oändamålsenlig:

- Bearbetning av fel livsmedel.

2 Allmänt

2.1 Ansvar och garanti

Alla uppgifter och anvisningar som finns i denna bruksanvisning har angetts med beaktande av gällande föreskrifter, aktuell konstruktions- och ingenjörskunskap samt vår kunskap och våra mångåriga erfarenheter. Vid beställning av specialmodeller eller tillval och när den nyaste tekniska kunskapen används kan den levererade apparaten avvika från förklaringar och olika bilder som finns i denna bruksanvisning i vissa förhållanden.

Tillverkaren fransäger sig allt ansvar för skador och fel till följd av:

- att anvisningarna inte följts,
- oändamålsenlig användning,
- tekniska ändringar som gjorts av användaren,
- ej godkända reservdelar används.

Vi förbehåller oss rätten att införa tekniska ändringar i apparaten för att öka apparatens funktionalitet och förbättra den.

2.2 Upphovsrättsskydd

Denna bruksanvisning och texterna, ritningarna, bilderna och de övriga delarna som finns i den är skyddade av upphovsrätten. Det är förbjudet att kopiera bruksanvisningens innehåll (eller dess delar) i vilken som helst form och på vilket som helst sätt samt att utnyttja eller/och överlämna dess innehåll till tredje parter. Åsidosättande av det ovannämnda förorsakar att ett skadestånd måste betalas. Vi förbehåller oss rätten att göra ytterligare anspråk.

2.3 Försäkran om överensstämmelse

Apparaten uppfyller Europeiska Unionens gällande standarder och riktlinjer. Det ovannämnda bekräftar vi i EG-försäkran om överensstämmelse. Vi skickar dig en lämplig försäkran om överensstämmelse vid behov.

3 Transport, förpackning och lagring

3.1 Leveranskontroll

När levererasen har tagits emot kontrollera att apparaten är fullständig och inte har skadats under transporten. Om synliga transportskador har konstaterats vägra att ta emot apparaten eller göra ett villkorligt mottagande. Ange skadornas omfattning på transportfirmans transportdokument/fraktsedel och reklamera varan. Dolda skador ska anmälas direkt efter att de har upptäckts därför att skadeståndskrav bara kan anmälas under den gällande reklamationstiden.

Om några delar eller tillbehör fattas kontakta vår Kundtjänst.

3.2 Förpackning

Släng inte apparatens förpackning. Den kan behövas för att förvara apparaten, under en flytt eller om apparaten skickas till vår servicepunkt vid eventuella skador. Förpackningen och olika delar är tillverkade i återvinningsbara material. De är: film och påsar i plast, förpackning i kartong.

Vid avfallshantering av förpackningen ska ett visst lands föreskrifter följas. De förpackningsmaterial som är lämpliga för återanvändning ska återvinnas.

SV

3.3 Lagring

Förpackningen ska lämnas sluten tills installation av apparaten och under förvaring ska de märkningar som gäller placering och lagring som finns på utsidan följas. Förpackningen ska förvaras i följande förhållanden:

- i stängda rum
- torrt och fritt från damm
- borta från aggressiva medel
- skyddad från direkt solljus
- skyddad från mekaniska stötar.

Vid en längre förvaring (över tre månader) ska förpackningens alla delar kontrolleras regelbundet. Vid behov ska förpackningen bytas ut mot en ny.

4 Tekniska parametrar

4.1 Tekniska data

Namn:	Citruspress CS1
Artikelnummer:	150146
Material:	aluminiumgjut, rostfritt stål
Material för extruderingskonen:	rostfritt stål
Material för juicebehållare:	rostfritt stål
Varvtal (varv / min.) max.:	980
Anslutningsvärde:	0,23 kW 230 V 50/60 Hz
Mått (bredd x djup x höjd) i mm:	220 x 330 x 375
Vikt i kg:	8,6

Rätten att ändra produktens tekniska detaljer förbehålls!

SV

Version / egenskaper

- På-/av-knapp
- Styrning:
 - elektrisk
 - automatisk aktivering genom att stänga spaken
- Sil: avtagbar och tål maskindisk
- Juicebehållare: avtagbar och tål maskindisk
- Designad för: citrusfrukter

4.2 Sammanställning av apparatens komponenter

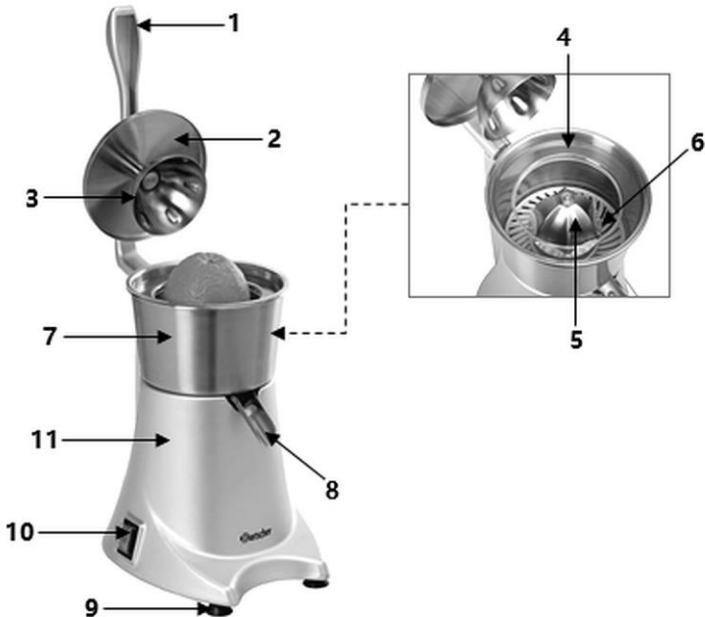


Fig. 1

- | | |
|--------------------------|-------------------------|
| 1. Ejektorspak | 2. Saftbehållarens lock |
| 3. Övre delen av pressen | 4. Stänkskydd |
| 5. Pressingkon | 6. Sil |
| 7. Saftbehållare | 8. Saftpip |
| 9. Sugpropp | 10. På-/av-knapp |
| 11. Motorblock | |

4.3 Apparatens funktion

Citruspressen möjliggör bearbetning av alla typer av citrusfrukter (t.ex. limefrukter, citroner, apelsiner, grapefrukt eller granatäpple) till fruktjuicer.

5 Installation och handhavande

5.1 Installation

Uppackning / placering

- Packa upp apparaten och avlägsna allt invändigt och utvändigt förpackningsmaterial samt transportskydd.



FÖRSIKTIGT!

Risk för kvävning!

Förvara förpackningar som plastpåsar och frigolit utom räckhåll för barn.

- Om det finns en skyddsfilm på apparaten ska den avlägsnas. Avlägsna skyddsfilmen långsamt så att det inte lämnas några limrester. Avlägsna eventuella limrester med ett lämpligt lösningsmedel.
- Se till att namnskylten och varningstexterna på apparaten inte skadas.
- Placera **aldrig** apparaten i fuktig eller våt miljö.
- Placera apparaten så att anslutningar alltid är lättåtkomliga så att det går snabbt att bryta strömmen vid behov.
- Apparaten ska placeras på en yta med följande egenskaper:
 - jämn, med tillräcklig bärförmåga, vattentålig, torr och som tål hög temperatur
 - tillräcklig stor så att man kan arbeta med apparaten utan hinder
 - lätt tillgänglig
 - med bra ventilation.
- Håll ett tillräckligt avstånd till bordets kanter. Apparaten kan välta och falla annars.
- Lämna ett minsta avstånd på 15 cm på alla sidor och se till att det finns tillräckligt med utrymme ovanför toppen för att flytta pressspaken fritt och att ON/OFF-knappen är lätt åtkomlig.

Elanslutning

- Kontrollera att apparatens tekniska data (se namnskylten) passar till det lokala elnätets data.
- Anslut apparaten till ett enkeluttag som är tillräckligt skyddat med skyddskontakt. Anslut apparaten inte till dubbeluttag.
- Placera anslutningskabeln så att inte någon kan trampa eller snubbla på den.

5.2 Handhavande



OBS!

Risk för skador på grund av roterande anordningsdelar!

Stick aldrig in händer eller köksredskap i silinsatsen när motorn är igång. Stäng först av apparaten med på/av-knappen, vänta tills motorn stannar och ta sedan bort fruktköttet från silen.

OBS!

Motorskadorna på grund av felaktig hantering!

Tryck inte för hårt på juicepressens spak under juicepressningen. När du hör att motorhastigheten är långsammare eller stannar, minska trycket på pressspaken.

Förberedning av apparaten

1. Innan du använder den för första gången, rengör alla löstagbara delar av enheten noggrant enligt följande instruktioner.

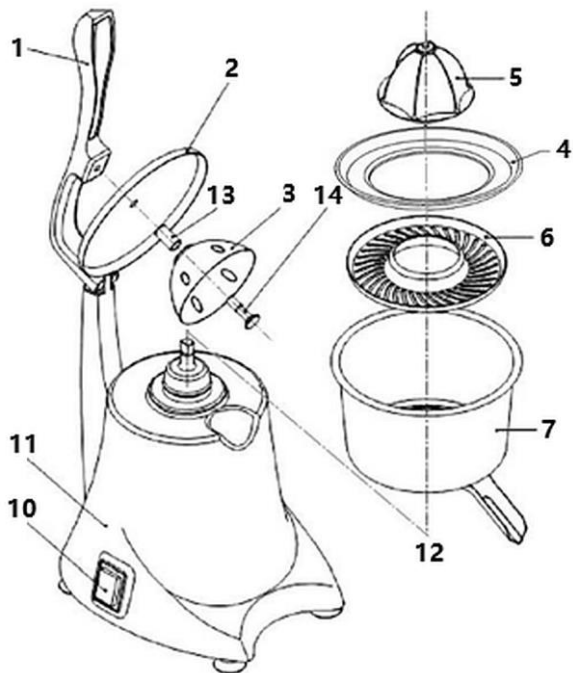


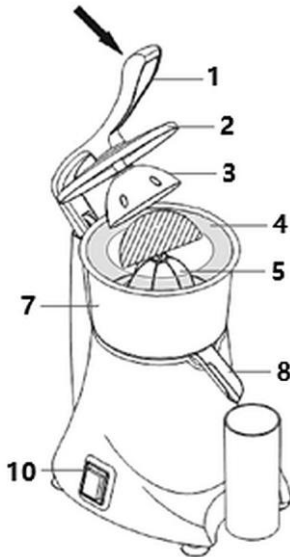
Fig. 2

2. Ta ut saftkonen (5), stänkskyddet (4) och silen (6) från juiceuppsamlaren (7).
3. Lossa skruven (14) genom att vrida den medurs.
4. Ta bort pressens övre del (3), distanshylsan (13) och juicebehållarens lock (2) från pressspaken (1).
5. Tvätta de borttagna delarna noggrant i varmt vatten med ett mildt rengöringsmedel. Skölj de rengjorda delarna i rent vatten, torka dem och låt dem lufttorka en stund.
6. Torka av motorblocket (11) och pressspaken (1) med en mjuk, fuktig trasa.
7. Fäst juiceuppsamlarlocket (2), distanshylsan (13) och pressens övre del (3) till juicepressens spak (1) med skruven (14) genom att vrida den medurs.
8. Placera juiceuppsamlaren (7) på motorblocket (11).
9. Placera silen (6) i juiceuppsamlaren (7).

Installation och handhavande

10. Placera stänkskyddet (4) över juiceuppsamlaren.
11. Fäst saftkonen på motordrivningen (12).

Beredning av fruktjuice



1. Placera en lämplig behållare under juiceutloppet (8).
2. Förbered lämpliga citrusfrukter, skär dem i 2 halvor med en vass kniv.
3. Frukten ska skäras över filéförhållandet och inte längs fruktaxeln.
4. Anslut kylan till ett lämpligt enkelt eluttag.
5. Placera den förberedda frukten med den skurna sidan på saftkonen (5).
6. Tryck på ON / OFF-knappen (10).
7. Flytta juicerens spak (1) nedåt och se till att den övre delen av juicepressen (3) är placerad på frukten.

SV

Fig 3

8. Tryck sakta på pressspaken (1) tills motorn börjar gå och saften från hela frukten pressas ut.
9. Efter pressningen drar du upp pressspaken (1), väntar tills motorn stannar och tar bort fruktskalet.
10. Fortsätt juicepressprocessen.
11. När du pressar stora mängder citrusfrukter, ta regelbundet bort fruktköttet från silen.
12. Efter att juicecykeln är klar, stäng av maskinen med på/av-knappen (10) (ställ på "O").

Nödströmbrytare

Apparaten är utrustad med en nödstoppsbrytare som stänger av motorn vid överbelastning av enheten.

1. Om detta skulle hända, stäng av enheten med på/av-knappen (ställ på "O").
2. Låt apparaten svalna.
3. Starta om apparaten efter att den har svalnat.

6 Rengöring

6.1 Säkerhetsanvisningar för rengöring

- Före rengöring av apparaten ska den kopplas bort från elnätet.
- Låt apparaten torka helt.
- Se till att vatten inte kommer in i apparaten. Doppa inte apparaten i vatten eller andra vätskor under rengöring. Använd inte högtrycksvattenstråle för att rengöra apparaten.
- Inga vassa eller metallföremål (en kniv, gaffel osv.) får användas för rengöring av apparaten. Vassa föremål kan skada apparaten och leda till olycksfall vid kontakt med strömförande delar.
- Använd inga skurmedel som innehåller lösningsmedel eller frätande rengöringsmedel för rengöring. De kan skada ytan.

6.2 Rengöring

1. Apparaten ska rengöras regelbundet på slutet av arbetsdagen eller oftare vid behov.
2. För att ta av och fästa de enskilda delarna, följ instruktionerna i kapitlet "**Användning / Förberedelse av enheten**".
3. Alla avtagbara komponenter av enheten (lock till juicebehållaren, stänkskydd, juicepressens topp, juicekon, sil, juicebehållare) ska rengöras med ett mildt rengöringsmedel och varmt vatten

TIPS!

Presskonen, silen och juiceuppsamlaren tål maskindisk och kan placeras i diskmaskinen för rengöring.

4. Silen ska rengöras med en diskborste.
5. Om fruktrester har fastnat på enhetens löstagbara delar, blötlägg dem i varmt vatten före tvätt.
6. Alla rengjorda delar ska sköljas med rent vatten noga.
7. Låt delarna lufttorka eller torka dem med en trasa som inte fransar sig.
8. Rengör motordelen och strömkabeln med en mjuk, fuktig trasa.
9. Torka av motordelen och strömkabeln med en mjuk trasa till slut.
10. Före nästa användning eller förvaring av apparaten montera tillbaka alla demonterade delar.

7 Återvinning

Elektriska apparater



Elektriska apparater har denna symbol. Elektriska apparater skall bortskaffas och återvinnas på ett rätt och miljövänligt sätt. Elektriska apparater får inte slängas som hushållsavfall. Koppla bort apparaten från elnätet och avlägsna anslutningskabeln från apparaten.

Elektriska apparater skall lämnas till bestämda insamlingsställen.