

**5KG - 10KG**



**120178 - 120198**

Bartscher GmbH  
Franz-Kleine-Str. 28  
D-33154 Salzkotten  
Duitsland

tel. +49 5258 971-0  
fax.: +49 5258 971-120  
**Infolinia service:** +49 5258 971-197  
[www.bartscher.com](http://www.bartscher.com)



Versie: 1.0

Datum van opmaak: 2023-10-18

---

## Originele gebruiksaanwijzing

1	Veiligheid .....	2
1.1	Symboolverklaring .....	2
1.2	Veiligheidsaanwijzingen .....	3
1.3	Gebruik volgens bestemming .....	5
1.4	Oneigenlijk gebruik .....	5
2	Algemeen .....	6
2.1	Aansprakelijkheid en vrijwaring .....	6
2.2	Auteursrecht .....	6
2.3	Conformiteitsverklaring .....	6
3	Transport, verpakking en opslag .....	7
3.1	Transportinspectie .....	7
3.2	Verpakking .....	7
3.3	Opslag .....	7
4	Technische Gegevens .....	8
4.1	Technische Gegevens .....	8
4.2	Functies van het apparaat .....	9
4.3	Onderdelenoverzicht .....	10
5	Installatie en bediening .....	13
5.1	Installatie .....	13
5.2	Bediening .....	16
6	Reiniging en onderhoud .....	18
6.1	Aanwijzingen betreffende de veiligheid tijdens het reinigen .....	18
6.2	Reiniging .....	18
6.3	Onderhoud .....	19
7	Verwijdering .....	20



**Lees voor het gebruik de gebruiksaanwijzing door en bewaar hem op een goed bereikbare plaats!**

Deze handleiding bevat de beschrijving van de installatie, de bediening en het onderhoud van het apparaat en dient als belangrijke informatiebron en naslagwerk. De kennis en het in acht nemen van alle hier beschreven veiligheidsvoorschriften en instructies is een voorwaarde voor veilig en juist gebruik van het apparaat. Bovendien zijn de bepalingen inzake ongevallenpreventie, gezondheids- en veiligheidsvoorschriften en wettelijke voorschriften die van kracht zijn op het toepassingsgebied van het apparaat van toepassing.

Lees deze gebruikershandleiding voordat u met het apparaat gaat werken, en vóór de inbedrijfsstelling, om schade aan personen en zaken te voorkomen. Onjuist gebruik kan beschadigingen veroorzaken.

Deze handleiding is een integraal onderdeel van het product en moet in de directe nabijheid van het apparaat worden bewaard en te allen tijde beschikbaar zijn. Wanneer het apparaat wordt overgedragen, is het ook noodzakelijk deze gebruiksaanwijzing erbij te leveren.

## 1 Veiligheid

Het apparaat is gemaakt volgens de laatste stand van de techniek. Het kan echter een bron van gevaar vormen als het apparaat niet in overeenstemming met zijn bestemming gebruikt wordt. Alle personen die het apparaat gebruiken, moeten zich houden aan de aanbevelingen en veiligheidsaanwijzingen in deze handleiding.

### 1.1 Symboolverklaring

Belangrijke veiligheids- en technische instructies zijn in deze gebruiksaanwijzing aangeduid door symbolen. Deze instructies moeten bij het gebruik van dit apparaat absoluut in acht worden genomen om letsel, ongelukken, of materiële schade te vermijden.



**GEVAAR!**

Het signaalwoord **GEVAAR** waarschuwt voor gevaren die leiden tot ernstige verwondingen of overlijden als ze niet worden vermeden.



### **WAARSCHUWING!**

Het signaalwoord **WAARSCHUWING** waarschuwt voor gevaren die gematigd tot zwaar letsel of overlijden kunnen veroorzaken, als ze niet worden vermeden.



### **VOORZICHTIG!**

Het signaalwoord **VOORZICHTIG** waarschuwt voor gevaren die licht of matig letsel kunnen veroorzaken, als ze niet worden vermeden.

### **ATTENTIE!**

Het signaalwoord **ATTENTIE** geeft mogelijke materiële schade aan die kan optreden als u de veiligheidsinstructies niet volgt.

### **OPMERKING!**

Het icoon **OPMERKING** informeert de gebruiker over aanvullende informatie en tips voor het gebruik van het apparaat.

NL

## 1.2 Veiligheidsaanwijzingen

### **Elektrische stroom**

- Een te hoge netspanning of onjuiste installatie kan leiden tot elektrische schokken.
- Sluit het apparaat alleen aan als de specificaties op het typeplaatje overeenkomen met de netspanning.
- Om elektrische kortsluiting te voorkomen, moet het apparaat droog worden gehouden.
- Koppel het apparaat onmiddellijk los van het elektriciteitsnet als er tijdens het gebruik storingen optreden.
- Raak de stekker van het apparaat niet aan met natte handen.
- Raak het apparaat nooit aan nadat het in het water is gevallen. Onmiddellijk het apparaat van het elektriciteitsnet koppelen.
- Het herstellen en openen van de behuizing uitsluitend door specialisten en gespecialiseerde werkplaatsen laten uitvoeren.
- Draag het apparaat niet aan de verbindingskabel.

- Stel de verbindingkabel niet bloot aan warmte of scherpe randen.
- Knik, plet of knoop de verbindingkabel niet.
- Altijd de verbindingkabel volledig uitrollen.
- Plaats het apparaat of andere voorwerpen nooit op de verbindingkabel.
- Om het apparaat uit te schakelen van de elektrische voeding, altijd de stekker vastpakken.
- Controleer de voedingskabel regelmatig op beschadigingen. Het apparaat niet gebruiken wanneer de voedingskabel beschadigd is. Laat een beschadigde voedingskabel vervangen door de servicedienst of een gekwalificeerde elektricien om gevaar te voorkomen.

### Bedienend personeel

- Het apparaat mag alleen worden bediend door gekwalificeerd en geschoold vakpersoneel.
- Dit apparaat mag niet worden bediend door personen (inclusief kinderen) met beperkte fysieke, sensorische of mentale vaardigheden, evenals door personen met beperkte ervaring en / of beperkte kennis.
- Kinderen moeten onder toezicht staan om ervoor te zorgen dat ze niet met het apparaat spelen of het starten.

### Exploitatie alleen onder toezicht

- Het apparaat mag alleen onder toezicht worden geëxploiteerd.
- Blijf altijd in de directe nabijheid van het apparaat.

### Onjuist gebruik

- Onjuist gebruik of verboden gebruik kan het apparaat beschadigen.
- Het apparaat mag alleen worden gebruikt als het zich in goede staat bevindt en veilig werken mogelijk maakt.
- Het apparaat mag alleen worden gebruikt als alle aansluitingen zijn uitgevoerd volgens de voorschriften.
- Het apparaat mag alleen worden gebruikt als het schoon is.
- Gebruik alleen originele reserveonderdelen. Nooit zelf het apparaat repareren.
- Verboden om veranderingen of modificaties aan het apparaat aan te brengen.

### **1.3 Gebruik volgens bestemming**

Elk gebruik van het apparaat voor andere doeleinden en / of afwijkend van het normale bedoelde gebruik zoals hieronder beschreven, is verboden en wordt beschouwd als onbedoeld gebruik.

Het volgende gebruik is in overeenstemming met het beoogde gebruik:

- Aardappelen schillen.

### **1.4 Oneigenlijk gebruik**

Onjuist gebruik kan leiden tot schade aan personen en zaken veroorzaakt door gevaarlijke elektrische spanning, brand en hoge temperaturen. Met behulp van het apparaat kan alleen werk worden uitgevoerd dat in deze handleiding wordt beschreven.

Het volgende gebruik is niet in overeenstemming met het beoogde gebruik:

- Andere groenten en fruit schillen,
- Verwijderen van mosselschelpen en visschubben.

## 2 Algemeen

### 2.1 Aansprakelijkheid en vrijwaring

Alle gegevens en aanwijzingen die zijn opgenomen in deze gebruiksaanwijzing zijn samengesteld rekening houdend met de geldende voorschriften, de actuele technische stand van zaken en onze langdurige inzichten en ervaring. In het geval van het bestellen van speciale modellen of extra opties, en in het geval van het gebruik van de nieuwste technische kennis, kan het geleverde apparaat onder bepaalde omstandigheden verschillen van de uitleg en de talrijke tekeningen in deze handleiding.

De producent is niet aansprakelijk voor de schade en storingen die zijn ontstaan als gevolg van:

- het niet in acht nemen van de aanwijzingen,
- oneigenlijk gebruik,
- het aanbrengen van technische wijzigingen door de gebruiker,
- de toepassing van ongeoorloofde reserveonderdelen.

Wij behouden ons het recht voor om technische veranderingen in het product aan te brengen die leiden tot verbetering van de gebruikseigenschappen en de verdere ontwikkeling van het apparaat.

### 2.2 Auteursrecht

De gebruiksaanwijzing en de erin opgenomen teksten, tekeningen, foto's en andere afbeeldingen zijn auteursrechtelijk beschermd. Niets (ook gedeeltelijk) uit deze uitgave mag in ongeacht welke vorm worden verveelvoudigd, verwerkt en/of gepubliceerd zonder voorafgaande schriftelijke toestemming van de fabrikant. Overtreding van het bovenstaande verplicht tot schadevergoeding. Wij behouden ons het recht voor tot verdere vorderingen.

### 2.3 Conformiteitsverklaring

Het apparaat beantwoordt aan de actuele EU-normen en richtlijnen. Dit bevestigen we in de EG-verklaring van Conformiteit. Indien gewenst, sturen we u graag de betreffende Verklaring van Conformiteit toe.



## 3 Transport, verpakking en opslag

### 3.1 Transportinspectie

Als het apparaat afgeleverd is, onmiddellijk controleren of het compleet en zonder transportschade is. Als er duidelijk zichtbare transportschade is, het geleverde apparaat niet of alleen onder voorbehoud aannemen. De schade opschrijven op de transportdocumenten/ het leveringsdocument van de leverancier. Vervolgens reclameren. Verborgene gebreken onmiddellijk nadat ze zijn geconstateerd, reclameren, omdat eisen tot schadevergoeding alleen binnen de reclamatieperiode mogelijk zijn.

Neem contact op met onze klantenservice als er onderdelen of accessoires ontbreken.

### 3.2 Verpakking

Gooi de buitenste doos van uw apparaat niet weg. U kunt het nodig hebben tijdens een verhuizing, of als u het apparaat naar ons servicecentrum wilt sturen bij schade.

De verpakking en de afzonderlijke componenten zijn gemaakt van recyclebare materialen. In het bijzonder: kunststof folie en zakken, kartonnen verpakking.

Als u de verpakking wilt weggooien, dient u de geldende voorschriften in uw land in acht te nemen. Verpakkingsmateriaal dat hergebruikt kan worden, recyclen.

NL

### 3.3 Opslag

Zorg ervoor dat de verpakkingen verzegeld zijn tot de installatie en houd ze in overeenstemming met de op de buitenkant aangebrachte plaatsingmarkering en opslagmarkering. Bewaar de pakketten alleen onder de volgende voorwaarden:

- in een afgesloten ruimte
- droog en stofvrij
- verwijderd houden van corrosief materiaal
- op een plaats beschermd tegen zonlicht
- beschermd tegen mechanische schokken.

Bij langere bewaring (> 3 maanden) regelmatig de algemene toestand van alle bestanddelen en van de verpakking controleren. Als het nodig is de verpakking vervangen voor een nieuwe.

### 4 Technische Gegevens

#### 4.1 Technische Gegevens

##### Versie / eigenschappen

- Timer
- Bescherming tegen overbelasting
- Noodschakelaar
- Controlelampjes:
  - klaar om te werken
  - In bedrijf

<b>Naam:</b>	<b>Aardappelschilmachine 5KG</b>
Artikelnummer:	<b>120178</b>
Materiaal:	roestvrij staal
Inhoud in kg:	5
Capaciteit max. in kg / uur:	70 - 100
Toerental max., t./min.:	240
Snelheidsregeling, stappen:	1
Tijdsinstelling van – tot , in min.:	0 - 5
Wateraansluiting:	3/4"
Beschermingsgraad:	IP4X
Aansluitingswaarde:	0,55 kW   230 V   50 Hz
Afmetingen (b x d x h) in mm:	622 x 540 x 802
Gewicht in kg:	37,0

Recht op technische veranderingen voorbehouden!

<b>Naam:</b>	<b>Aardappelschilmachine 10KG</b>
Artikelnummer:	<b>120198</b>
Materiaal:	roestvrij staal
Inhoud in kg:	10
Capaciteit max. in kg / uur:	130
Toerental max., t./min.:	1200
Snelheidsregeling, stappen:	1
Tijdsinstelling van – tot , in min.:	0 - 5
Wateraansluiting:	3/4"
Beschermingsgraad:	IP23
Aansluitingswaarde:	0,75 kW   230 V   50 Hz
Afmetingen (b x d x h) in mm:	670 x 540 x 860
Gewicht in kg:	37,8

Recht op technische veranderingen voorbehouden!

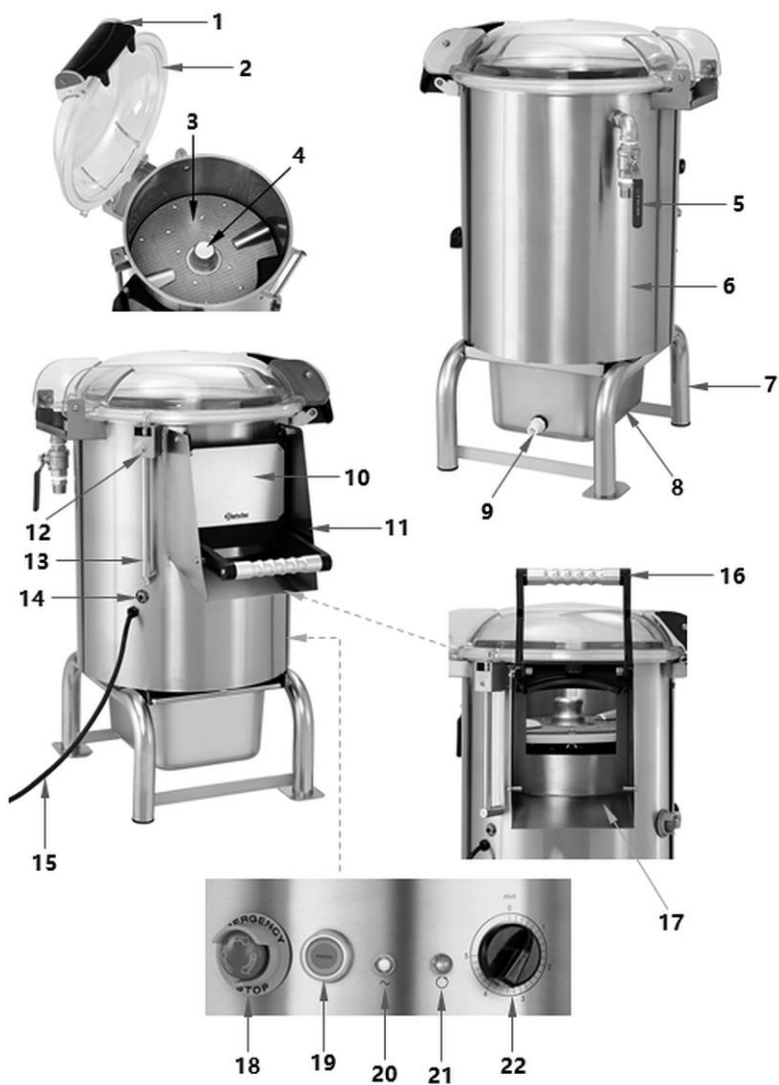
NL

## 4.2 Functies van het apparaat

Het apparaat werkt volgens het principe van een rasp. Daarom is een ronde wrijvingsschijf gemonteerd in een cilindrische behuizing, die verbonden is met een motor. Tijdens de werking worden de aardappelen in een cirkelvormige beweging bewogen, waardoor de schil er geleidelijk van wordt verwijderd.

De frictieschijf kan tot 100 (130) kg aardappelen per uur schillen. Functies zoals een timer en een noodstop garanderen een vlotte en veilige werking.

## 4.3 Onderdelenoverzicht



NL

Afb. 1

### Beschrijving afb. 1

- |                                |                                  |
|--------------------------------|----------------------------------|
| 1. Dekselvergrendeling         | 2. Bovenste deksel               |
| 3. Frictieschijf, uitneembaar  | 4. Bevestiging van de motor      |
| 5. Aflsuitklep 3/4"            | 6. Behuizing                     |
| 7. Voet                        | 8. Opvangbak met zeef            |
| 9. Waterafvoer                 | 10. Klep van invoergoot          |
| 11. Invoergoot                 | 12. Microschakelaar deksel       |
| 13. Leidingbuis                | 14. Beschermende schakelaar      |
| 15. Stroomkabel                | 16. Handgreep voor stortklep     |
| 17. Stortgoot                  | 18. Noodschakelaar               |
| 19. Pulsknop                   | 20. Controlelampje aan/uit (wit) |
| 21. Werkcontrolelampje (groen) | 22. Tijdregulator                |

### Functies bedieningselementen

#### 18) Noodschakelaar

Als u op de noodstopshakelaar drukt, komt het toestel onmiddellijk tot stilstand. Alle andere knoppen/schakelaars zijn gedeactiveerd totdat de noodstop gereset is door met de klok mee te draaien.

#### 19) Pulsknop

Deze toets wordt gebruikt om de aardappelen uit te werpen wanneer het schillen voorbij is en het apparaat stopt.

**OPGELET!**

**Druk niet op de pulsknop tijdens het schillen!**

#### 20) Controlelampje aan/uit (wit)

Dit lampje begint te branden wanneer het toestel op de elektriciteitsvoorziening wordt aangesloten.

#### 21) Werkcontrolelampje (groen)

Dit lampje gaat branden wanneer het schilproces wordt gestart door de werkingstijd in te stellen met de timer.

#### 22) Tijdregulator

Stel met de timer de gewenste werktijd in (0 - 5 minuten) en begin het schilproces.

### Veiligheidsvoorzieningen

**Microschakelaar:** De microschakelaar is voorzien van een magnetisch mechanisme: Het toestel schakelt automatisch uit als de bovenklep of de voorklep niet gesloten is of tijdens de werking geopend wordt.

**Noodschakelaar:** In een noodsituatie (b.v. verstopping, vreemde trillingen of geluiden, enz.) moet de noodstopschakelaar onmiddellijk bediend worden. Het toestel stopt. Alle andere knoppen/schakelaars zijn gedeactiveerd tot de noodstop gereset is.

**TIP!**

**Om de stroomonderbreker te resetten, draait u hem met de wijzers van de klok mee tot hij weer in de oorspronkelijke stand staat.**

**Stroomonderbreker (Circuit breaker):** Deze schakelaar wordt gebruikt om het circuit te beschermen tegen schade door overstroom ten gevolge van een overbelasting of een kortsluiting. De schakelaar onderbreekt de stroom wanneer een storing wordt gedetecteerd.

**TIP!**

**Om de schakelaar te resetten, drukt u erop nadat het probleem verholpen is.**

### 5 Installatie en bediening

#### 5.1 Installatie



#### **VOORZICHTIG!**

**In het geval van onjuiste installatie, bediening, onderhoud of bij het niet juist hanteren van het apparaat kan dat leiden tot letsel en beschadigingen.**

De plaatsing en de installatie, alsook reparaties mogen uitsluitend worden uitgevoerd door een geautoriseerde technische service volgens de geldende voorschriften in het land van plaatsing.

#### **AANWIJZING!**

**De fabrikant aanvaardt geen aansprakelijkheid of garantie voor schade die kan worden toegeschreven aan het niet naleven van de aanwijzingen of onjuiste installatie.**

#### Uitpakken / plaatsing

- Pak het apparaat uit en verwijder alle externe en interne verpakkingselementen en transportbeveiliging.



#### **VOORZICHTIG!**

#### **Gevaar voor verstikking!**

Houdt verpakkingsmateriaal zoals plasticfolie en piepschuim uit handen van kinderen.

- Als er beschermfolie op het apparaat zit, verwijdert u deze. De folie dient langzaam van het apparaat te worden getrokken zodat er geen lijmresten achterblijven. Eventuele lijmresten verwijderen met een geschikt oplosmiddel.
- Pas op dat u het typeplaatje en de waarschuwingsinstructies op het apparaat niet beschadigt.
- Het apparaat nooit in een vochtige of natte omgeving neerzetten.
- Het apparaat moet zo worden ingesteld dat de verbindingen gemakkelijk toegankelijk zijn om snel uit te schakelen als dat nodig is.
- Plaats het apparaat op een oppervlak met de volgende eigenschappen:
  - recht, met voldoende draagkracht, bestand tegen water, droog en bestand tegen hoge temperaturen

- groot genoeg om probleemloos met het apparaat te werken
  - goed bereikbaar
  - goede ventilatie.
- Het toestel wordt verpakt geleverd in een kartonnen doos met een triplex pallet, zodat het veilig vervoerd kan worden.
  - Het karton verwijderen volgens de gebruiksaanwijzing.
  - De doos openen en controleren of alle onderdelen intact zijn.
  - Til het toestel op volgens de instructies en plaats het op de daarvoor bestemde plaats.
  - Houd voldoende afstand tot de randen van de tafel. Het apparaat kan kantelen en vallen.

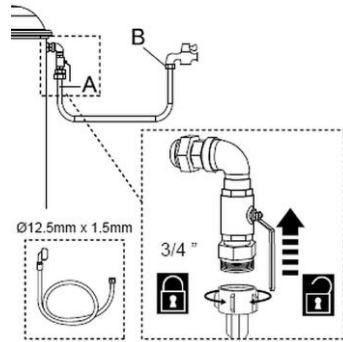
### Aansluiting op het lichtnet

- Controleer of de technische specificaties van het apparaat (zie naamplaatje) overeenstemmen met de gegevens van de lokale stroomvoorziening.
  - Sluit het apparaat aan op een enkele, voldoende beschermde aansluiting met een beveiligd contact. Sluit het apparaat niet aan op een meervoudige aansluiting.
  - Leg de verbindingkabel zo dat niemand erop kan lopen of erover kan struikelen.
- 
- Controleer of het aardingssysteem goed werkt.
  - Het toestel is voorzien van een netsnoer met stekker. Sluit het toestel aan op een enkel stopcontact met een onderbreker.



### Aansluiting op waterleiding en riolering

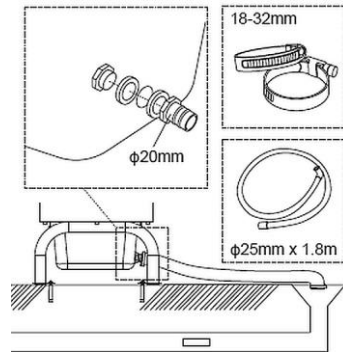
1. Sluit het toestel aan op de waterleiding met de bijgeleverde slang (1,5 m) en 3/4" aansluitingen. Ga als volgt te werk:
  - sluit de slang aan op de wateraansluiting (A) aan de achterkant van het toestel;
  - sluit het andere uiteinde van de slang aan op de waterleiding (B).



Afb. 2

2. Bevestig met een klem de juiste afvoerslang aan de afvoer van de opvangbak.
3. Leid het andere uiteinde van de afvoerslang in het afvoersysteem.

**De afvoerslang en de klembanden zijn niet bij de levering inbegrepen.**



Afb. 3

### 5.2 Bediening

#### Vóór het eerste gebruik

1. Maak het toestel vóór het eerste gebruik grondig schoon met warm water, een zachte doek of spons en een mild afwasmiddel. Neem de instructies in hoofdstuk 6 "Reiniging" in acht.
2. Veeg de onderdelen en oppervlakken schoon met een in schoon water gedrenkte doek, en droog ze daarna goed af.

#### De werking van het apparaat



Afb. 4

1. Open het doorzichtige deksel door de hendel (1) naar boven te trekken.
2. Breng de frictieschijf aan.
3. Vul de houder (schilkamer) met aardappelen.
4. Het deksel sluiten.
5. Zorg ervoor dat de klep van de invoergoot (10) vergrendeld is.
6. Plaats een geschikte houder (b.v. emmer, pot) onder de invoergoot.
7. Draai de watertoevoer kraan open.
8. Sluit het apparaat aan op een geschikt enkelvoudig stopcontact. Het witte controlelampje aan/uit gaat branden. (20).

## Installatie en bediening

---

9. Start het schilproces door de timer (22) op de gewenste tijd tussen 0 - 5 minuten in te stellen.

Het groene controlelampje (21) gaat branden.

Wanneer de ingestelde tijd verstreken is, stopt het toestel automatisch.

Het groene werkingslampje dooft.

10. Druk op de noodstopshakelaar.

11. Open de stortklep (10) met de handgreep (16) en het deksel (2) met de dekselvergrendeling (1).

### **VOORZICHTIG!**

#### **Verwondingsgevaar door de scherpe frictieschijf!**

Draag snijbestendige beschermende handschoenen bij het verwijderen van gesneden aardappelen.

12. Houd de stortkoker (10) met één hand open en verwijder met de andere hand voorzichtig de gesneden aardappelen door ze door de stortkoker (17) in de container eronder te schuiven.

### **OPMERKING!**

#### **Een verstopte frictieschijf en afvoerpijp kunnen de werking van de machine nadelig beïnvloeden.**

Controleer de frictieschijf en de afvoerbuï na elke werkcyclus op verstopping, reinig ze indien nodig.

NL

## **Opvangbak met zeef**

Het toestel is voorzien van een opvangbak met een zeef. Dit moet altijd onder het toestel worden gelegd voordat het wordt gestart. Deze bak vangt het schilresidu op, evenals het water dat tijdens het schillen gebruikt wordt.

### **TIP!**

**Maak regelmatig de opvangbak met zeef leeg.**

## 6 Reiniging en onderhoud

### 6.1 Aanwijzingen betreffende de veiligheid tijdens het reinigen

- Voordat het apparaat kan worden gereinigd, dient het apparaat van het lichtnet te worden gehaald.
- Het apparaat geheel laten afkoelen.
- Zorg ervoor dat er geen water in het apparaat komt. Dompel het apparaat niet in water of andere vloeistoffen om het te reinigen. Gebruik geen waterstraal onder druk om het apparaat te reinigen.
- Gebruik geen scherpe of metalen voorwerpen (mes, vork, enz.) om het apparaat schoon te maken. Scherpe voorwerpen kunnen het apparaat beschadigen en leiden tot elektrische schokken wanneer ze in contact komen met geleidende componenten.
- Gebruik geen schuurmiddelen, oplosmiddelen of bijtende schoonmaakmiddelen. Dit kan het oppervlak beschadigen.

### 6.2 Reiniging

#### **VOORZICHTIG !**

#### **Verwondingsgevaar door de scherpe bovenkant van de frictieschijf!**

Wees zeer voorzichtig bij het verwijderen en schoonmaken van de frictieschijf. Draag snijbestendige beschermende handschoenen.

#### **TIP!**

#### **De frictieschijf is niet wasbaar in de vaatwasser!**

1. Aan het einde van de werkdag moet het apparaat grondig worden gereinigd.
2. Open de bovenklep en verwijder de frictieschijf uit de schilkamer.
3. Maak de frictieschijf en de binnenkant van de schilkamer schoon met warm water en een geschikte plastic afwasborstel.
4. Spoel tot slot af met zuiver water.
5. Laat de gereinigde elementen aan de lucht drogen.
6. Maak de bovenklep (met inbegrip van de pakking), de buitenkant van het toestel en de invoergoot grondig schoon met een zachte, vochtige doek. Als het nodig is, een mild reinigingsmiddel gebruiken.
7. Veeg het af met een schoon doekje.
8. Droog tenslotte de gereinigde onderdelen en de oppervlakken af met een zachte doek.

## Reiniging en onderhoud

---

9. Leeg de opvangbak met de zeef en maak hem schoon met warm water en een doek of spons. Droog de opvangbak af met een zachte, droge doek.

### **OPGELET!**

**Het toestel mag pas opgeborgen en in gebruik genomen worden als het na het schoonmaken goed gedroogd is.**

## 6.3 Onderhoud

Laat het apparaat tenminste eenmaal per jaar of indien nodig controleren door een gespecialiseerde technicus.

### 7 Verwijdering

#### Elektrische apparaten



Elektrische apparaten zijn gemarkeerd met dit symbool. Elektrische apparatuur moet op een correcte en milieuvriendelijke manier worden verwijderd en gerecycled. Niet-gevaarlijke apparaten mogen niet bij het huishoudelijk afval worden gegooid. Koppel het apparaat los van de voeding en verwijder de verbindingkabel van het apparaat.

Elektrische apparaten moeten naar aangewezen inzamelpunten worden gebracht.