

AGN1500-1/1



300107

Bartscher GmbH
Franz-Kleine-Str. 28
D-33154 Salzkotten
Германия

тел. +49 5258 971-0
факс: +49 5258 971-120
Горячая линия: +49 5258 971-197
www.bartscher.com

Версия: 1.0

Дата составления: 2022-05-18

Оригинальная инструкция по эксплуатации

Технические параметры

Название:	Тележка Gastronorm AGN1500-1/1
Номер арт.:	300107
Материал:	нержавеющая сталь
Предназначен для:	1/1GN, 1/2GN, 1/3GN
Количество пар направляющих:	15
Расстояние между вставками в мм:	80
Макс. глубина емкости GN в мм:	65
Предельная нагрузка на вставку, макс. в кг:	10
Грузоподъемность на вставку, макс.:	150
Количество направляющих роликов:	4
Направляющие ролики с фиксаторами:	2
Диаметр роликов в мм:	100
Количество колесных буферов:	4
Материал колесных буферов:	пластик
Размеры (шир. x гл. x выс.) в мм:	440 x 615 x 1710
Вес в кг:	20,6

RU

Мы оставляем за собой право на внесение технических изменений!

Версия / характеристики

- Комплект поставки: монтажный комплект, простой монтаж
- Область применения: уборка
- Версия: направляющие GN
- Обслуживается с обеих сторон
- Не входит в комплект поставки:
 - емкости GN
 - противни
 - решетки
- Характеристики:

- По одному фиксатору емкостей на передней и задней стороне тележки
- специальная конструкция позволяет вставлять 2 или более тележек Gastronorm AGN1500-1/1 друг в друга, что означает экономию места при хранении.
- рама из квадратной трубы сечением 25,4 x 25,4 мм

Использование по назначению

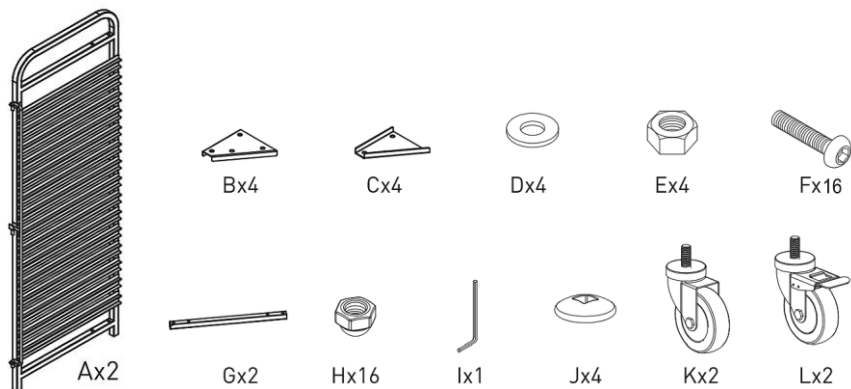
Любое применение прибора с целью, отличающейся от его нормального назначения, описанного ниже, запрещено. Такое применение считается формой эксплуатации не по назначению.

Данные примеры эксплуатации считаются соответствующими назначению:

- уборка и транспортировка блюд в емкостях GN,
- хранение блюд в емкостях GN.

Объем поставки / Название части

- Распаковать тележку Gastronorm и удалить упаковочный материал в соответствии с предписаниями в области охраны окружающей среды.
- Проверить комплектность поставки согласно списку ниже:



Элемент	Название	Элемент	Название
A	Боковая часть с 15 предварительно установленными направляющими и 1 фиксатором емкостей	G	Соединительная стойка
B	Верхний кронштейн	H	Колпачковая гайка
C	Нижний кронштейн	I	Шестигранный ключ
D	Шайба	J	Колесные буферы
E	Гайка	K	Направляющий ролик без фиксатора
F	Винт	L	Направляющий ролик с фиксатором

Сборка

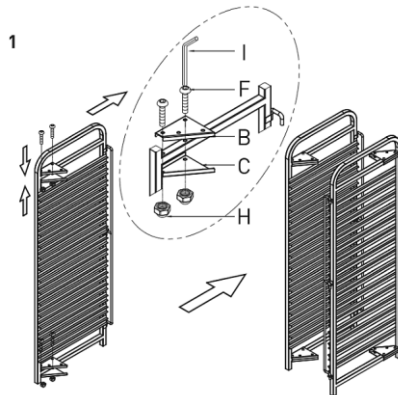


Рис. 1

1. Закрепить сначала по 1 кронштейну (B) и (C) сверху и снизу на обеих боковых частях, используя по 2 винта (F) и по 2 колпачковые гайки (H). Дотянуть винты с помощью шестигранного ключа (I).

УКАЗАНИЕ!

Прикрепить кронштейны к квадратной трубе боковых частей без фиксатора емкости.

2

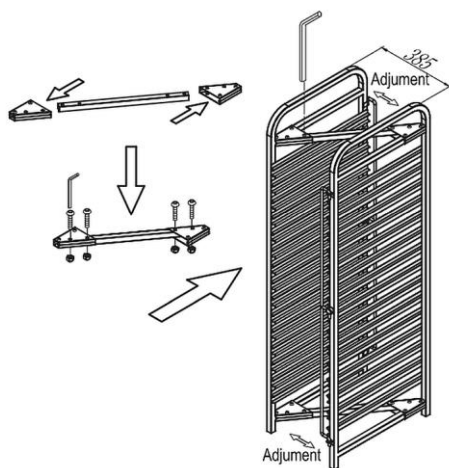


Рис. 2

RU

2. Вставить соединительную стойку (**G**) между кронштейнами (**B**) и (**C**) в верхней части обеих боковых частей (**A**). Закрепить соединительную стойку (**G**) к установленным кронштейнам, используя по 4 винта (**F**) и 4 колпачковые гайки (**H**) с помощью шестигранного ключа (**I**).
Таким же образом закрепить соединительную стойку (**G**) в нижней части боковых частей (**A**).

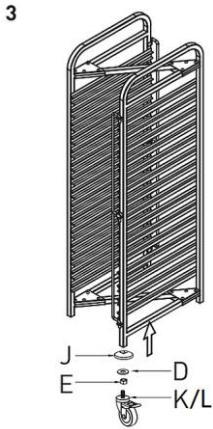


Рис. 3

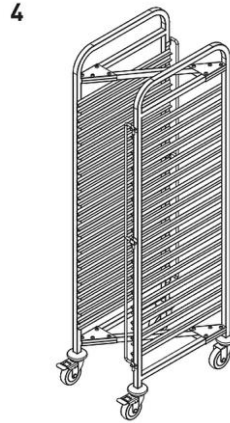


Рис. 4

3. Закрепить 4 направляющих ролика (К) и (L) на боковых частях. Поместить по 1 гайке (Е), 1 шайбе (D), 1 буферу (J) на направляющих колесах и вкрутить их в квадратную трубу боковых частей (рис. 3).

Обратить внимание на то, чтобы спереди и сзади были закреплены по 2 одинаковых направляющих ролика (с фиксацией / без фиксации) (рис. 4).

RU

Установка

1. Установить тележку Gastronorm на направляющих роликах и проверить ее устойчивость.
2. Тележку Gastronorm можно выровнять с помощью направляющих роликов, откручивая или закручивая их.
3. После установки тележки Gastronorm в нужном месте, заблокировать 2 направляющих ролика с помощью фиксаторов, чтобы тележка случайно не была перемещена в другое место или чтобы она не перевернулась.

Защита емкостей



Рис. 5

1. Поместить в вставках соответствующие емкости GN по мере необходимости.
2. Защитить емкости GN спереди и сзади с помощью фиксаторов для емкостей, поднимая их вверх и закрывая перед емкостями GN (рис. слева).

Очистка

ВНИМАНИЕ!

Чистящие средства, средства для мытья, содержащие растворители или едкие вещества, могут повредить поверхность.

Для очистки использовать только средства, подходящие для нержавеющей стали.

1. Тележку Gastronorm следует регулярно очищать теплой водой и мягкой, влажной тряпочкой. В случае необходимости использовать мягкое чистящее средство.
2. Осушить тележку Gastronorm с помощью мягкой тряпочки.