

AGN1500-1/1



300107

Bartscher GmbH
Franz-Kleine-Str. 28
D-33154 Salzkotten
Γερμανία

τηλ. +49 5258 971-0
φαξ: +49 5258 971-120
**Τηλεφωνική γραμμή εξυπηρέτησης: +49 5258
971-197**
www.bartscher.com

Έκδοση: 1.0

Ημερομηνία έκδοσης: 2022-05-18

Πρωτότυπες οδηγίες χρήσης

Τεχνικές προδιαγραφές

Όνομασία:	Καρότσι προτύπων εστία AGN1500-1/1
Κωδ. προϊόντος:	300107
Υλικό:	ανοξείδωτος χάλυβας
Προορίζεται για:	1/1GN, 1/2GN, 1/3GN
Αριθμός ζευγαριών συρταρωτών υποδοχών:	15
Απόσταση ανάμεσα στις συρταρωτές υποδοχές σε mm:	80
Μέγιστο βάθος δοχείου GN σε mm:	65
Μεγ. φέρουσα ικανότητα σε kg ανά ζευγάρι συρταρωτών υποδοχών:	10
Μέγιστη συνολική φέρουσα ικανότητα σε kg:	150
Αριθμός ρόδων οδήγησης:	4
Ρόδες οδήγησης με φρένα:	2
Διάμετρος ροδών σε mm:	100
Αριθμός ανασταλτήρων για ρόδες:	4
Υλικό ανασταλτήρων για ρόδες:	πλαστικό
Διαστάσεις (Π x Β x Ύ) σε mm:	440 x 615 x 1710
Βάρος σε kg:	20,6

Διατηρούμε το δικαίωμα πραγματοποίησης τεχνικών μετατροπών!

Έκδοση / Ιδιότητες

- Κατάσταση παράδοσης: σετ για συναρμολόγηση, εύκολη συναρμολόγηση
- Χρήση: καθαρισμός
- Έκδοση: συρταρωτές υποδοχές GN
- Δυνατότητα φόρτωσης και από τις δυο πλευρές
- Δεν περιλαμβάνονται στην παράδοση:
 - δοχεία GN
 - ταψιά
 - σχάρες
- Χαρακτηριστικά:

- με μια ασφάλιση δοχείων στην πρόσθια και οπίσθια πλευρά του καροτσιού
- ο ειδικός σχεδιασμός επιτρέπει την εισαγωγή 2 ή περισσότερων καρότσων τροφοδοσίας AGN1500-1 / 1 το ένα μέσα στο άλλο, πράγμα που εξοικονομεί χώρο κατά την αποθήκευση
- πλαίσιο από σωλήνα ορθογώνιας διατομής 25,4 x 25,4 mm

Προβλεπόμενη χρήση

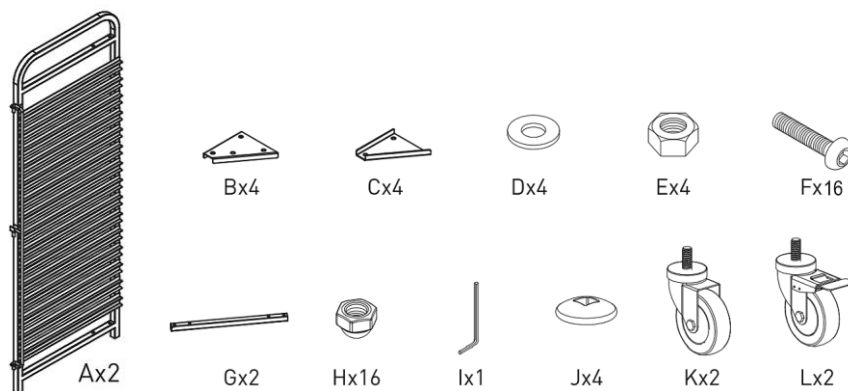
Οποιαδήποτε χρήση της συσκευής για διάφορους σκοπούς ή/και παρέκκλιση από την προβλεπόμενη χρήση που περιγράφεται παρακάτω απαγορεύεται και θεωρείται ακατάλληλη.

Η ακόλουθη χρήση είναι σύμφωνη με την προβλεπόμενη:

- καθαρισμός και μεταφορά φαγητών σε δοχεία GN,
- αποθήκευση φαγητών σε δοχεία GN.

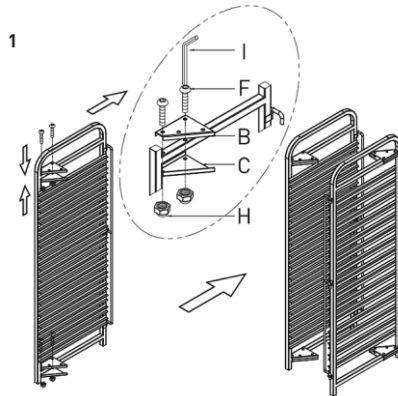
Εύρος παράδοσης / Ονομασία εξαρτήματος

- Αποσυσκευάστε το καρότσι σερβιρίσματος και αφαιρέστε το υλικό συσκευασίας σύμφωνα με τις διατάξεις περί της προστασίας του περιβάλλοντος.
- Ελέγξτε την πληρότητα της παράδοσης με βάση την ακόλουθη λίστα:



Εξάρτημα	Ονομασία	Εξάρτημα	Ονομασία
A	Πλαϊνό τμήμα με 15 προτοποθετημένες συρταρωτές υποδοχές και 1 ασφάλεια δοχείων	G	Συνδετικός διαστολέας
B	Πάνω στήριγμα	H	Παξιμάδι με καπάκι
C	Κάτω στήριγμα	I	Εξάγωνο κλειδί
D	Μαξιλάρι	J	Αποσβεστήρες πρόσκρουσης για ρόδες
E	Περικόχλιο	K	Ρόδα οδήγησης χωρίς ασφάλεια
F	Βίδα	L	Ρόδα οδήγησης με ασφάλεια

Συναρμολόγηση



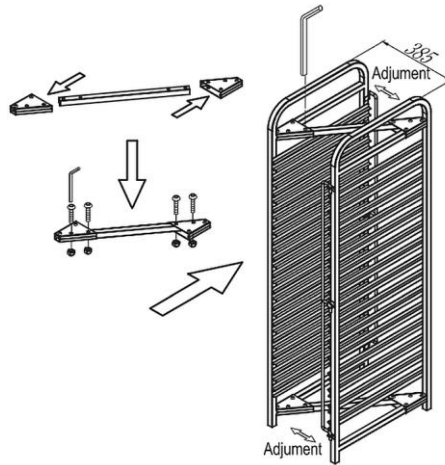
Εικ. 1

1. Στερεώστε πρώτα 1 στήριγμα (B) και (C) στο επάνω και το κάτω μέρος και στα δύο πλευρικά μέρη χρησιμοποιώντας 2 μπουλόνια (F) και 2 παξιμάδια (H). Σφίξτε τις βίδες με το εξάγωνο κλειδί (I).

ΟΔΗΓΙΑ!

Στερεώστε τα στηρίγματα στον τετράγωνο σωλήνα των πλευρών χωρίς την ασφάλεια του δοχείου.

2

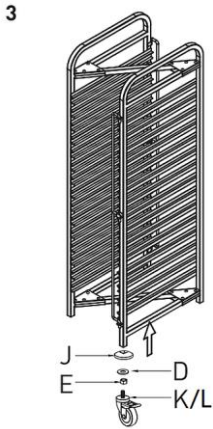


Εικ. 2

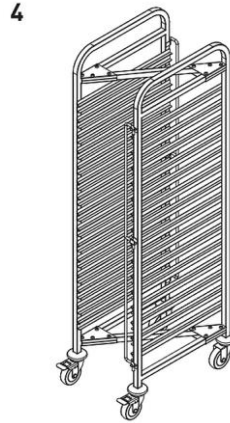
GR

2. Σύρετε τον συνδετικό διαστολέα (G) ανάμεσα στα στηρίγματα (B) και (C) στο επάνω μέρος και των δύο πλευρικών μερών (A). Στερεώστε τον συνδετικό διαστολέα (G) στα εγκατεστημένα στηρίγματα χρησιμοποιώντας 4 βίδες (F) και 4 παξιμάδια με καπάκι (H) με το εξάγωνο κλειδί (I).

Με τον ίδιο τρόπο, συνδέστε τον συνδετικό διαστολέα (G) στο κάτω μέρος των πλευρικών μερών (A).



Εικ. 3



Εικ. 4

3. Στερεώστε τις 4 ρόδες οδήγησης(**K**) και (**L**) στα πλευρικά μέρη. Τοποθετήστε 1 παξιμάδι (**E**), 1 ροδέλα (**D**), 1 ανασταλήρα (**J**) στις ρόδες οδήγησης και βιδώστε τις στον τετράγωνο σωλήνα των πλευρικών μερών (εικ. 3).
Βεβαιωθείτε ότι έχουν τοποθετηθεί 2 ίδιες ρόδες οδήγησης (με ή χωρίς ασφάλεια) μπροστά και πίσω (εικ. 4).

GR

Εγκατάσταση

1. Τοποθετήστε το καρότσι σερβιρίσματος στις ρόδες οδήγησης και ελέγξτε τη σταθερότητα του.
2. Το καρότσι σερβιρίσματος μπορεί να οριζοντιωθεί βιδώνοντας ή ξεβιδώνοντας τις ρόδες οδήγησης.
3. Μετά την τοποθέτηση του καροτσιού σερβιρίσματος στην επιθυμητή θέση, πρέπει να μπλοκάρете 2 ρόδες έτσι ώστε το καρότσι να μη μετακινηθεί τυχαία αλλού ή να μην ανατραπεί.

Ασφάλεια δοχείων



Εικ. 5

1. Τοποθετήστε στις συρταρωτές υποδοχές τα κατάλληλα δοχεία GN, σύμφωνα με τις ανάγκες.
2. Ασφαλίστε τα δοχεία GN μπροστά και πίσω χρησιμοποιώντας τις ασφαλίσεις δοχείων, τραβώντας τις ελαφρώς και κλείνοντας τις μπροστά από τα δοχεία GN (βλέπε την εικόνα στα αριστερά).

Καθαρισμός

ΠΡΟΣΟΧΗ!

Οι καθαριστικοί παράγοντες, τα μέσα καθαρισμού που περιέχουν διαλύτες ή διαβρωτικές ουσίες ενδέχεται να προκαλέσουν ζημιά στην επιφάνεια.

Για καθαρισμό να χρησιμοποιείτε μόνο παράγοντες κατάλληλους για ανοξείδωτο χάλυβα.

1. Καθαρίζετε τακτικά το καρότσι σερβιρίσματος με ζεστό νερό και ένα μαλακό, υγρό πανί. Χρησιμοποιείτε ένα ήπιο απορρυπαντικό εάν είναι απαραίτητο.
2. Στεγνώνετε το καρότσι με ένα μαλακό πανί.