

## **300 R Plus**



**174305**

Bartscher GmbH  
Franz-Kleine-Str. 28  
D-33154 Salzkotten  
Γερμανία

τηλ. +49 5258 971-0  
φαξ: +49 5258 971-120

**Τηλεφωνική γραμμή εξυπηρέτησης: +49 5258  
971-197**

[www.bartscher.com](http://www.bartscher.com)



Έκδοση: 1.0

Ημερομηνία έκδοσης: 2024-04-17

## Πρωτότυπες οδηγίες χρήσης

1	Ασφάλεια .....	2
1.1	Επεξήγηση των προειδοποιητικών φράσεων .....	2
1.2	Οδηγίες ασφάλειας .....	3
1.3	Προβλεπόμενη χρήση.....	5
1.4	Ακατάλληλη χρήση.....	5
2	Γενικές πληροφορίες .....	6
2.1	Ευθύνη και εγγύηση.....	6
2.2	Προστασία πνευματικών δικαιωμάτων.....	6
2.3	Δήλωση συμμόρφωσης .....	6
3	Μεταφορά, συσκευασία και αποθήκευση .....	7
3.1	Έλεγχος παράδοσης.....	7
3.2	Συσκευασία .....	7
3.3	Αποθήκευση .....	7
4	Τεχνικά χαρακτηριστικά .....	8
4.1	Τεχνικά χαρακτηριστικά .....	8
4.2	Λειτουργίες συσκευής .....	9
4.3	Επισκόπηση τμημάτων της συσκευής .....	10
4.4	Προστατευτικά εξαρτήματα της συσκευής.....	12
5	Εγκατάσταση και χρήση .....	14
5.1	Εγκατάσταση .....	14
5.2	Χρήση .....	15
6	Καθαρισμός και συντήρηση .....	20
6.1	Οδηγίες ασφαλείας κατά τον καθαρισμό .....	20
6.2	Καθαρισμός .....	21
6.3	Συντήρηση .....	24
7	Πιθανές δυσλειτουργίες .....	25
8	Ανακύκλωση.....	26



**Πριν να ξεκινήσετε τη χρήση της συσκευής πρέπει να διαβάσετε τις οδηγίες χρήσης και να τις φυλάξετε σε ένα διαθέσιμο μέρος!**

Οι οδηγίες χρήσης περιέχουν την περιγραφή της εγκατάστασης, λειτουργίας και συντήρησής της συσκευής, γι' αυτό αποτελούν σημαντική πηγή πληροφοριών και χρήσιμο εγχειρίδιο. Προϋπόθεση για την ασφαλή και σωστή λειτουργία της συσκευής είναι η εξοικείωση με όλες τις οδηγίες ασφάλειας και λειτουργίας που περιέχονται σ' αυτές τις οδηγίες. Επιπλέον, ισχύουν οι διατάξεις σχετικά με την πρόληψη ατυχημάτων, οι κανονισμοί υγείας και ασφαλείας και οι νομικοί κανονισμοί που εφαρμόζονται στον τομέα εφαρμογής της συσκευής.

Πριν αρχίσετε τη χρήση της συσκευής και ιδιαίτερα πριν την ξεκινήσετε, διαβάστε αυτές τις οδηγίες χρήσης για να αποφύγετε τραυματισμού και υλικές ζημιές. Η εσφαλμένη χρήση μπορεί να οδηγήσει σε βλάβη.

Αυτές οι οδηγίες χρήσης αποτελούν αναπόσπαστο μέρος του προϊόντος και πρέπει να φυλάσσονται σε άμεση γειννίαση με τη συσκευή και να είναι διαθέσιμες ανά πάσα στιγμή. Όταν η συσκευή μεταβιβάζεται, είναι επίσης απαραίτητο να μεταβιβαστούν μαζί και αυτές οι οδηγίες χρήσης.

## 1 Ασφάλεια

Η συσκευή έχει κατασκευαστεί σύμφωνα με τους ισχύοντες κανόνες της τεχνολογίας. Ωστόσο, αυτή η συσκευή μπορεί να αποτελέσει πηγή κινδύνου, εάν χρησιμοποιηθεί ακατάλληλα ή όχι σύμφωνα με τον προορισμό της. Όλα τα άτομα που χρησιμοποιούν τη συσκευή πρέπει να τηρούν τις πληροφορίες που περιέχονται σε αυτές τις οδηγίες λειτουργίας και να τηρούν τις οδηγίες ασφαλείας.

### 1.1 Επεξήγηση των προειδοποιητικών φράσεων

Σημαντικές πληροφορίες ασφαλείας και προειδοποιήσεις σημειώνονται σε αυτό το εγχειρίδιο με τις κατάλληλες προειδοποιητικές φράσεις. Αυτές οι οδηγίες πρέπει να τηρούνται αυστηρά για την αποφυγή ατυχημάτων, τραυματισμών και υλικών ζημιών.



#### **ΚΙΝΔΥΝΟΣ!**

Η προειδοποιητική φράση **ΚΙΝΔΥΝΟΣ** προειδοποιεί για κινδύνους που οδηγούν σε σοβαρό τραυματισμό ή θάνατο, εάν δεν αποφεύγονται.



### ΠΡΟΕΙΔΟΠΟΙΗΣΗ!

Η προειδοποιητική φράση **ΠΡΟΕΙΔΟΠΟΙΗΣΗ** προειδοποιεί για κινδύνους που οδηγούν σε μέτριο ή βαρύ τραυματισμό, εάν δεν αποφεύγονται.



### ΠΡΟΣΟΧΗ!

Η προειδοποιητική φράση **ΠΡΟΣΟΧΗ** προειδοποιεί για κινδύνους που οδηγούν σε ελαφρύ ή μέτριο τραυματισμό, εάν δεν αποφεύγονται.

### ΠΡΟΣΟΧΗ!

Η προειδοποιητική φράση **ΠΡΟΣΟΧΗ** υποδεικνύει πιθανή υλικά ζημιά που μπορεί να προκύψει αν δεν ακολουθήσετε τις οδηγίες ασφαλείας.

### ΟΔΗΓΙΑ!

Το σύμβολο **ΟΔΗΓΙΑ** ενημερώνει τον χρήστη για περαιτέρω πληροφορίες και οδηγίες χρήσης.

## 1.2 Οδηγίες ασφαλείας

### Ηλεκτρικό ρεύμα

- Η υπερβολική τάση δικτύου ή η λανθασμένη εγκατάσταση μπορεί να προκαλέσει ηλεκτροπληξία.
- Η συσκευή μπορεί να συνδεθεί μόνο αν τα στοιχεία στην αναγνωριστική πινακίδα αντιστοιχούν στην τάση δικτύου.
- Για να αποφύγετε ηλεκτρικά βραχυκύκλωμα, κρατήστε τη συσκευή στεγνή.
- Σε περίπτωση δυσλειτουργίας κατά τη λειτουργία, αποσυνδέστε αμέσως τη συσκευή από την παροχή ρεύματος.
- Μην αγγίζετε το βύσμα της συσκευής με βρεγμένα χέρια.
- Μην πιάνετε ποτέ τη συσκευή όταν έχει πέσει μέσα στο νερό. Άμεσα αποσυνδέστε τη συσκευή από την παροχή ρεύματος.
- Όλες οι επισκευές και το άνοιγμα του περιβλήματος επιτρέπεται να πραγματοποιούνται μόνο από ειδικούς και κατάλληλα εργαστήρια.
- Μην μεταφέρετε τη συσκευή πιάνοντάς την από το καλώδιο.
- Μην αφήνετε το καλώδιο τροφοδοσίας να έχει επαφή με πηγές θερμότητας ή αιχμηρές άκρες.

- Το καλώδιο τροφοδοσίας δεν πρέπει να λυγίζει, να συμπιέζεται ή να είναι δεμένο.
- Το καλώδιο τροφοδοσίας πρέπει πάντα να ξετυλιχθεί πλήρως.
- Ποτέ μην τοποθετείτε τη συσκευή ή άλλα αντικείμενα πάνω στο καλώδιο τροφοδοσίας.
- Για να απενεργοποιήσετε την τροφοδοσία, πάντα πρέπει να πιάσετε το βύσμα.
- Πρέπει να ελέγχετε τακτικά το καλώδιο τροφοδοσίας για φθορά. Ποτέ μη χρησιμοποιείτε τη συσκευή με βλαμμένο καλώδιο τροφοδοσίας. Αν το καλώδιο είναι βλαμμένο, τότε με σκοπό να αποφύγετε κίνδυνο πρέπει να αναθέσετε την ανταλλαγή του στο εργοστάσιοσέρβις ή στο εξουσιοδοτημένο ηλεκτρολόγο.

### Ασφάλεια κατά το χειρισμό των μηχανών κοπής

- Ποτέ μην βάλετε τα χέρια μεταξύ τη λαβή σύσφιξης και του μαχαιριού ή του κινητού τοίχου του πάχους κοπής μέχρι να είναι απόλυτα κλειστά (ρυθμιστής του πάχους κοπής στη θέση «0»).
- Όταν κόβετε, πρέπει να κρατάτε τα χέρια σας όσο μπορείτε μακριά από το μαχαίρι προκειμένου να αποφύγετε τους τραυματισμούς λόγω κοπής. Προκειμένου να αποφύγετε το κίνδυνο τραυματισμού πάντα να χρησιμοποιείτε τη λαβή σύσφιξης με το σφιγκτήρα με σκοπό να πιέστε το υπό κοπή υλικό προς τον κινητό τοίχο κοπής!
- Το μαχαίρι είναι πολύ κοφτερό γι' αυτό παρακαλούμε να προσέχετε όταν ελέγχετε το μαχαίρι! Να φοράτε προστατευτικά γάντια κατηγορίας 5 σύμφωνα με το DIN EN 388 όταν χειρίζεστε τη συσκευή!
- Κατά την εργασία, ο χειριστής πρέπει να φορά προστατευτικό ρουχισμό σύμφωνα με τους τοπικούς κανονισμούς υγιεινής.

### Λειτουργία μόνο υπό εποπτεία

- Η συσκευή μπορεί να λειτουργεί μόνο υπό επίβλεψη.
- Να παραμένετε πάντα κοντά στην συσκευή.

### Λειτουργικό προσωπικό

- Η συσκευή πρέπει να χειρίζεται μόνο από ειδικευμένο και εκπαιδευμένο εξειδικευμένο προσωπικό.
- Η συσκευή αυτή δεν επιτρέπεται να χρησιμοποιείται από άτομα (συμπεριλαμβανομένων παιδιών) με περιορισμένες σωματικές, αισθητηριακές ή διανοητικές ικανότητες, καθώς και άτομα με περιορισμένη εμπειρία ή/και περιορισμένη γνώση.
- Τα παιδιά πρέπει να εποπτεύονται για να υπάρχει σιγουριά ότι δεν παίζουν ή δεν εκκινούν τη συσκευή.

### **Ακατάλληλη χρήση**

- Η ακατάλληλη ή απαγορευμένη χρήση ενδέχεται να προκαλέσει βλάβη στη συσκευή.
- Η συσκευή μπορεί να χρησιμοποιηθεί μόνο όταν η τεχνική της κατάσταση δεν γεννάει αμφιβολία και επιτρέπει την ασφαλή λειτουργία.
- Η συσκευή μπορεί να χρησιμοποιηθεί μόνο εάν όλες οι συνδέσεις έχουν γίνει σύμφωνα με τους κανονισμούς.
- Η συσκευή μπορεί να χρησιμοποιηθεί μόνο όταν είναι καθαρή.
- Χρησιμοποιείτε μόνο γνήσια ανταλλακτικά. Μην επιχειρήσετε ποτέ να επισκευάσετε τη συσκευή μόνοι σας.
- Απαγορεύονται οιοσδήποτε αλλαγές και τροποποιήσεις της συσκευής.

### **1.3 Προβλεπόμενη χρήση**

Οποιαδήποτε χρήση της συσκευής για διάφορους σκοπούς ή/και παρέκκλιση από την προβλεπόμενη χρήση που περιγράφεται παρακάτω απαγορεύεται και θεωρείται ακατάλληλη.

Η ακόλουθη χρήση είναι σύμφωνη με την προβλεπόμενη:

- Κοπή λουκάνικων

**GR**

### **1.4 Ακατάλληλη χρήση**

Η εσφαλμένη χρήση μπορεί να προκαλέσει σοβαρούς τραυματισμούς σε πρόσωπα και υλικές ζημιές που προκαλούνται από επικίνδυνη τάση, φωτιά και υψηλές θερμοκρασίες. Με τη βοήθεια της συσκευής αυτής μπορεί να γίνονται μόνο οι εργασίες που περιγράφονται σ' αυτές τις οδηγίες χρήσης.

Η ακόλουθη χρήση δεν είναι σύμφωνη με την προβλεπόμενη:

- Κοπή προϊόντων που δεν είναι προϊόντα διατροφής
- Κοπή προϊόντων με κόκαλα
- Κοπή κατεψυγμένων προϊόντων

## 2 Γενικές πληροφορίες

### 2.1 Ευθύνη και εγγύηση

Όλες οι πληροφορίες και οι οδηγίες που περιλαμβάνονται στις οδηγίες χρήσης συντάχθηκαν βάσει έγκυρους κανονισμούς, σύγχρονες κατασκευαστικές και μηχανικές γνώσεις, καθώς και τη δική μας γνώση και εμπειρία πολλών ετών. Σε περίπτωση παραγγελίας ειδικών μοντέλων ή προσθέτων λειτουργιών, καθώς και χρήσης των πιο σύγχρονων τεχνικών επιτευγμάτων, η συσκευή που σας έχει παραδοθεί μπορεί να διαφέρει, υπό ορισμένες συνθήκες, από τις περιγραφές και τα σχέδια αυτών εδώ των οδηγιών χρήσης.

Ο κατασκευαστής δεν φέρει ευθύνη για ζημιές και δυσλειτουργίες που προκύπτουν από:

- τη μην τήρηση των οδηγιών χρήσης,
- την ακατάλληλη χρήση,
- τεχνικές τροποποιήσεις του χρήστη,
- τη χρήση των μην προβλεπόμενων ανταλλακτικών.

Διατηρούμε το δικαίωμα να προβούμε σε τεχνικές αλλαγές στο προϊόν για να βελτιώσουμε τις χρηστικές του δυνατότητες και την απόδοσή του.

GR

### 2.2 Προστασία πνευματικών δικαιωμάτων

Οι οδηγίες χρήσης και τα κείμενα, σχέδια, φωτογραφίες και άλλα στοιχεία περιέχονται σ' αυτές προστατεύονται από τους νόμους περί της πνευματικής ιδιοκτησίας. Χωρίς την έγγραφη άδεια του παραγωγού απαγορεύεται η αναπαραγωγή του περιεχομένου των οδηγιών σε οποιαδήποτε μορφή και με οποιοδήποτε τρόπο, και επίσης του οποιοδήποτε μέρους αυτών καθώς και η χρήση αυτών ή/και διανομή σε τρίτους. Παραβιάσεις των ανωτέρω οδηγούν στην υποχρέωση καταβολής αποζημίωσης. Επιφυλασσόμαστε του δικαιώματος να διεκδικούμε πρόσθετες παροχές.

### 2.3 Δήλωση συμμόρφωσης

Η συσκευή συμμορφώνεται με τα ισχύοντα πρότυπα και τις οδηγίες της Ευρωπαϊκής Ένωσης. Τα παραπάνω επιβεβαιώνονται στη δήλωση συμμόρφωσης ΕΚ. Αν χρειαστεί, θα χαρούμε να σας αποστείλουμε τη σχετική δήλωση συμμόρφωσης.



### 3 Μεταφορά, συσκευασία και αποθήκευση

#### 3.1 Έλεγχος παράδοσης

Μετά την παραλαβή της συσκευής πρέπει αμέσως να ελέγξετε αν η συσκευή έφτασε ολόκληρη και αν έχουν προκληθεί ζημιές κατά τη διάρκεια της μεταφοράς. Σε περίπτωση ορατών ζημιών λόγω μεταφοράς, πρέπει να αρνηθείτε την παραλαβή της συσκευής ή να την παραλάβετε υπό όρους. Στα έγγραφα μεταφοράς/δελτίο αποστολής της εταιρείας μεταφορών, πρέπει να επισημάνετε την έκταση της ζημίας και να υποβάλετε σχετική καταγγελία. Οι κρυφές ζημιές πρέπει να δηλώνονται αμέσως μετά την ταυτοποίησή τους, καθώς οι αξιώσεις μπορούν να διεκδικηθούν μόνο εντός των προβλεπόμενων προθεσμιών.

Σε περίπτωση που λείπει οποιοδήποτε εξάρτημα ή αξεσουάρ παρακαλώ, επικοινωνήστε με το δικό μας Τμήμα Εξυπηρέτησης Πελατών.

#### 3.2 Συσκευασία

Μην πετάτε το χαρτόνι της συσκευής. Μπορεί να χρειαστεί για την αποθήκευση, τη μεταφορά ή την αποστολή της συσκευής στο δικό μας κέντρο επισκευών σε περίπτωση ενδεχόμενων βλαβών.

Η συσκευασία και τα μεμονωμένα μέρη είναι κατασκευασμένα από ανακυκλώσιμα υλικά. Και ειδικά: πλαστικά φύλλα και πλαστικές σακούλες, συσκευασία από χαρτόνι.

Κατά τη διάθεση των συσκευασιών, τηρήστε τους κανονισμούς στη χώρα σας. Τα υλικά συσκευασίας που μπορεί να επαναχρησιμοποιηθούν πρέπει να ανακυκλώνονται.

#### 3.3 Αποθήκευση

Κρατήστε τη συσκευασία κλειστή μέχρι να εγκατασταθεί η συσκευή και κατά την αποθήκευση ακολουθήστε τις εξωτερικές σημάνσεις σχετικά με την τοποθέτηση και την αποθήκευση. Η συσκευασία πρέπει να αποθηκεύεται μόνο κάτω από τις ακόλουθες συνθήκες:

- σε εσωτερικούς χώρους
- σε ξηρό περιβάλλον και χωρίς σκόνη
- μακριά από επιθετικά μέσα
- σε μέρος προστατευμένο από το φως του ήλιου
- σε χώρο προστατευμένο από μηχανικούς κραδασμούς.

Σε περίπτωση αποθήκευσης μεγαλύτερης διάρκειας (πάνω από τρεις μήνες), χρειάζεται τακτικός έλεγχος όλων των εξαρτημάτων και της συσκευασίας. Αν είναι απαραίτητο, η συσκευασία πρέπει να αντικατασταθεί με καινούργια.

## 4 Τεχνικά χαρακτηριστικά

### 4.1 Τεχνικά χαρακτηριστικά

<b>Όνομασία:</b>	<b>Μηχανή κοπής 300 R Plus</b>
Κωδ. προϊόντος:	<b>174305</b>
Υλικό:	αλουμίνιο, πλεξιγκλάς, πλαστικό
Διάμετρος μαχαιριού σε mm:	300
Μέγιστη ταχύτητα σε στροφές ανά λεπτό:	186
Πάχος κοπής από – έως, σε mm:	1 - 15
Μήκος κοπής σε mm:	230
Ύψος κοπής σε mm:	175
Κατηγορία προστασίας:	IPX3
Στοιχεία σύνδεσης:	0,2 kW   230 V   50 Hz
Διαστάσεις (πλάτος x βάθος x ύψος) σε mm:	480 x 630 x 461
Μήκος καλωδίου σε mm:	1,4
Βάρος σε kg:	21,2

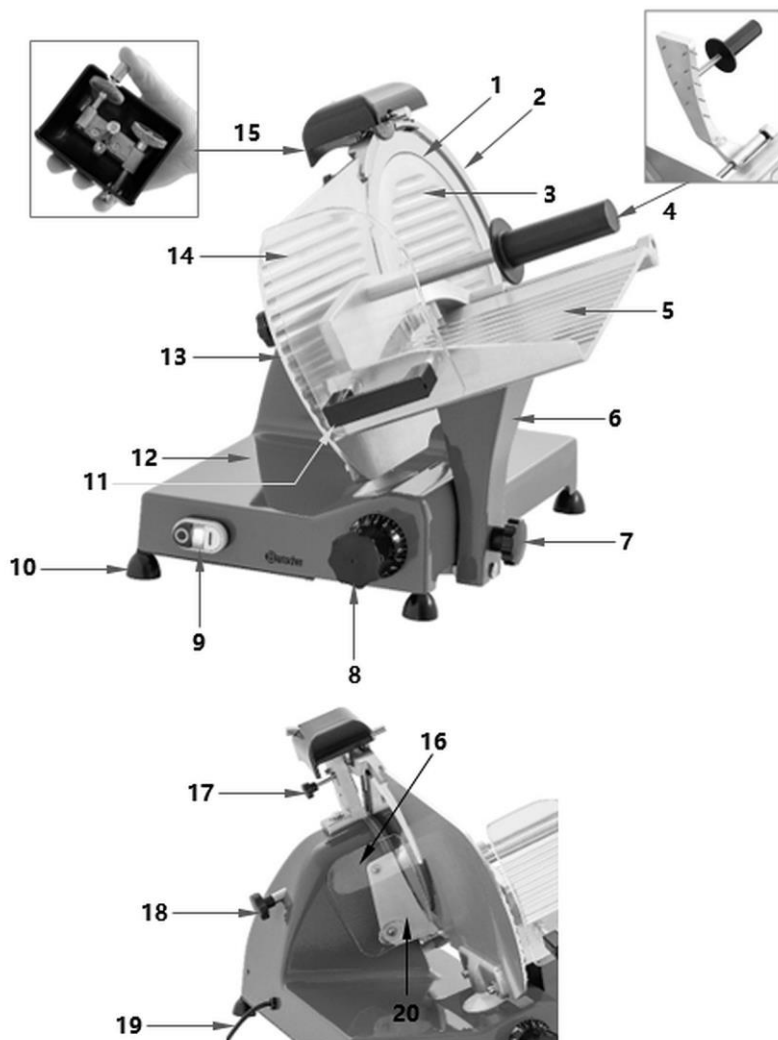
### Έκδοση / Ιδιότητες

- Χρώμα: Κόκκινο
- Μαχαίρι ενσωματωμένο διαγώνια / μαχαίρι βαρύτητας
- Καρότσι:
  - αφαιρούμενο
  - 2 λαβές
- Προορίζεται για: λουκάνικα
- Σφιγκτήρας
- Οδηγός φετών
- Ακονιστής μαχαιριού
- Προστατευτικό μαχαιριού: διπλό
- Μαγνητικός διακόπτης
- Σύστημα ελέγχου: διακόπτης
- Διακόπτης ενεργοποίησης/απενεργοποίησης
- Ενδεικτική λυχνία: On/Off
- Περιλαμβάνονται: 1 μαχαίρι 300 Basic

### 4.2 Λειτουργίες συσκευής

Με αυτόν τον κόφτη μπορείτε να κόψετε γρήγορα το λουκάνικο σε φέτες διαφορετικού πάχους.

## 4.3 Επισκόπηση τμημάτων της συσκευής



Εικ. 1

## Τεχνικά χαρακτηριστικά

### Περιγραφή της εικ. 1

1. Μαχαίρι
2. Προστατευτικό δακτύλιο μαχαιριού
3. Προστατευτικό μαχαιριού
4. Λαβή σύσφιξης με σφιγκτήρα
5. Δίσκος τροφίμων
6. Καροτσάκι
7. Πόμολο ασφάλισης καροτσιού
8. Ρυθμιστής πάχους κοπής
9. Διακόπτης συσκευής με ενδεικτική λυχνία
10. Πόδια (4x)
11. Λαβή που προστατεύει το χέρι
12. Δίσκος για φέτες
13. Κινητό τοίχωμα πάχους κοπής
14. Προστατευτικό της λαβής σύσφιξης
15. Ακονιστής μαχαιριού
16. Οδηγός φετών
17. Βίδα που στερεώνει το ακονιστήρι
18. Βίδα στερέωσης του προστατευτικού μαχαιριού
19. Καλώδιο τροφοδοσίας
20. Προστατευτικό εξάρτημα του μαχαιριού

### Εξοπλισμός (δεν περιλαμβάνεται στο σετ παράδοσης!)



#### Μαχαίρι 300, οδοντωτό

Έχει κατασκευαστεί για: λουκάνικα

Υλικό: ανοξείδωτο χάλυβας, σκληρός επιχρωμιωμένος

Διάμετρος: 300 mm

Διαστάσεις: Π 300 x Ύ 300 x Β 23 mm

Βάρος: 2,1 kg

**Κωδ. προϊόντος: 174058**



#### Μαχαίρι 300, με αντικολητική επίστρωση

Έχει κατασκευαστεί για: λουκάνικα

Υλικό: ανοξείδωτο χάλυβας, με επίστρωση τεφλόν

Διάμετρος: 300 mm

Διαστάσεις: Π 300 x Ύ 300 x Β 23 mm

Βάρος: 2,1 kg

**Κωδ. προϊόντος: 174059**

### 4.4 Προστατευτικά εξαρτήματα της συσκευής



Εικ. 2



Εικ. 3

- 3 Προστατευτικό μαχαιριού
- 4 Λαβή σύσφιξης με σφιγκτήρα
- 9 Διακόπτης της συσκευής

(μετά τη διακοπή ρεύματος, η συσκευή μπορεί να επανενεργοποιηθεί μόνο με το ξανά πάτημα του κουμπιού START του διακόπτη λειτουργίας).

- 14 Λαβή πίεσης για προστασία χεριών με χειρολαβή (11)  
Συσκευή ασφάλισης καρότσιού (Εικ. 3).

Το καρότσι μπορεί να αφαιρεθεί για καθαρισμό μόνο όταν ο ρυθμιστής πάχους κοπής ξεβιδωθεί πέρα από τη μηδενική ρύθμιση και το καρότσι τραβηχθεί προς τα έξω προς τον ρυθμιστή πάχους κοπής:

- Όταν το κάνετε αυτό, χαλαρώστε το κουμπί ασφάλισης του τρόλεϊ. Εάν δεν μπορεί να χαλαρώσει τελείως, τραβήξτε ξανά το καρότσι προς το κουμπί ασφάλισης του έως ότου η συσκευή ασφαλείας ασφαλίσει και αυτό να ακουστεί.
- Χαλαρώστε τελείως το κουμπί ασφάλισης του τρόλεϊ και αφαιρέστε το καρότσι από τη συσκευή τραβώντας το προς τα πάνω.



Εικ. 4

- 15** Ακονιστής ως το πάνω προστατευτικό του μαχαιριού

Υπάρχει μαγνητική επαφή στη συσκευή λείανσης (α): η συσκευή λειτουργεί μόνο όταν ο ακονιστής έχει ρυθμιστεί σωστά. Όταν ο ακονιστής θα αφαιρεθεί κατά τη λειτουργία, το μηχάνημα σταματά. Μετά τη σωστή εγκατάσταση του ακονιστηριού, η συσκευή δεν ξεκινά αυτόματα, αλλά πρέπει να ξαναρχίσει με το λευκό κουμπί START -τον διακόπτη (B, εικ. 7) .

### Υπολειπόμενοι κίνδυνοι

Παρόλο που η συσκευή διαθέτει όλες τις μηχανικές και ηλεκτρικές διατάξεις ασφαλείας σύμφωνα με τα πρότυπα (τόσο στην φάση λειτουργίας όσο και στην καθαριότητα και τη συντήρηση), υπάρχουν υπολειπόμενοι κίνδυνοι που δεν μπορούν να αποκλειστούν τελείως. Σε αυτές τις οδηγίες λειτουργίας, υποδεικνύονται με τη λέξη **ΠΡΟΕΙΔΟΠΟΙΗΣΗ**. Τηρήστε επίσης τις προειδοποιητικές οδηγίες που βρίσκονται στις προειδοποιητικές αυτοκόλλητες ετικέτες στη συσκευή.

Οι υπολειπόμενοι κίνδυνοι (π.χ. κίνδυνος τραυματισμού) μπορεί να συμβούν όταν κόβετε μικρότερα κομμάτια ή πιέζετε τα υπολείμματα. Η συσκευή είναι εφοδιασμένη με μια λαβή σύσφιξης με σφιγκτήρα.

Αφού αποσυναρμολογήσετε τη συσκευή για καθαρισμό, προσέξτε ιδιαίτερα το μαχαίρι, επειδή μετά την αφαίρεση του ακονιστηριού ένα μέρος του μαχαιριού εκτίθεται.

## 5 Εγκατάσταση και χρήση

### 5.1 Εγκατάσταση

#### Αποσυσκευασία / εγκατάσταση

- Αποσυσκευάστε τη συσκευή και αφαιρέστε όλα τα εξωτερικά και εσωτερικά στοιχεία συσκευασίας και τις ασφάλιες για τη μεταφορά.



#### **ΠΡΟΣΕΚΤΙΚΑ!**

##### **Κίνδυνος ασφυξίας!**

Απαγορεύεται τα παιδιά να έχουν πρόσβαση σε υλικά συσκευασίας όπως πλαστικές σακούλες και στοιχεία φελιζόλ.

- Αν υπάρχει προστατευτική μεμβράνη πάνω στη συσκευή, αφαιρέστε την. Πρέπει να βγάλετε την προστατευτική μεμβράνη προσεκτικά έτσι ώστε να μην αφήσετε υπολείμματα κόλλας. Εναλλακτικά αφαιρέστε τα υπολείμματα της κόλλας με κατάλληλο διαλυτικό.
- Προσέξτε να μην καταστρέψετε την πινακίδα τύπου και τις προειδοποιητικές οδηγίες στη συσκευή.
- **Ποτέ** μην τοποθετείτε τη συσκευή σε περιβάλλον με υγρασία ή υγρό.
- Πρέπει να τοποθετήσετε τη συσκευή έτσι ώστε η πρίζα να είναι πάντα εύκολα διαθέσιμη με σκοπό τη γρήγορη αποσύνδεση της συσκευής όταν υπάρξει τέτοια ανάγκη.
- Η συσκευή πρέπει να τοποθετηθεί σε μια επιφάνεια με τις ακόλουθες ιδιότητες:
  - ίσια, με επαρκή φέρουσα ικανότητα, ανθεκτική στο νερό, στεγνή και ανθεκτική στις υψηλές θερμοκρασίες
  - αρκετά μεγάλη, έτσι ώστε η εργασία με τη συσκευή να γίνεται χωρίς προβλήματα
  - εύκολα προσβάσιμη
  - έχοντας που έχει καλό εξαερισμό.
- Διατηρήστε επαρκή απόσταση από τις άκρες του τραπεζιού. Η συσκευή μπορεί να ανασηκωθεί και να πέσει.
- Κατά την επιλογή του τόπου εγκατάστασης πρέπει να λαμβάνονται υπόψη οι διαστάσεις της συσκευής (Κεφάλαιο «Τεχνικά δεδομένα»). Απαιτείται επαρκής χώρος για να μπορείτε να εργάζεστε με ασφάλεια με την μηχανή κοπής.
- Ο χώρος εργασίας πρέπει να είναι καλά φωτισμένος.
- Τοποθετήστε τη συσκευή έτσι ώστε ο χειριστής της να μπορέσει να σταθεί όρθια και σταθερά εμπρός από της συσκευή και να έχει στην όψη του συνέχεια το διακόπτη της συσκευής καθώς και το ρυθμιστή πάχους κοπής.



## Εγκατάσταση και χρήση

- Για να μπορέσετε να χρησιμοποιήσετε με ασφάλεια τη μηχανή κοπής, πρέπει να διατηρείται χώρος τουλάχιστον 20 cm μεταξύ της μηχανής και των τοίχων, των αντικειμένων, των ραφιών κλπ.
- Η απόσταση από το πάτωμα πρέπει να είναι περίπου 80 cm.
- Τοποθετήστε τη συσκευή σε ένα δωμάτιο όπου υπάρχει η θερμοκρασία περιβάλλοντος από +5 °C έως +32 °C, ενώ η υγρασία μπορεί να ανέλθει στο μέγιστο επίπεδο 70 %.

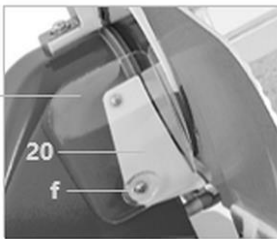
### Σύνδεση με ηλεκτρικό ρεύμα

- Βεβαιωθείτε ότι τα τεχνικά χαρακτηριστικά της συσκευής (βλ. την αναγνωριστική πινακίδα) ταιριάζουν με τα στοιχεία του τοπικού δικτύου.
- Συνδέστε τη συσκευή σε μια μόνη, επαρκώς προστατευμένη πρίζα με προστατευτική επαφή. Μην συνδέετε τη συσκευή σε μια πολλαπλή υποδοχή.
- Κατευθύνετε το καλώδιο σύνδεσης έτσι ώστε κανείς να μην μπορεί να πατήσει πάνω του ή να περάσει πάνω από αυτό.

## 5.2 Χρήση

### Πριν από την πρώτη χρήση

1. Καθαρίστε καλά τη συσκευή και τα εξαρτήματα της πριν από την πρώτη χρήση σύμφωνα με τις οδηγίες που βρίσκονται στο κεφάλαιο 6 «**Καθορισμός και συντήρηση**».



Εικ. 5

2. Τοποθετήστε τον παρεχόμενο οδηγό φέτων (16).
3. Για να το κάνετε αυτό, χρησιμοποιήστε ένα κατάλληλο κατσαβίδι για να χαλαρώσετε την κάτω βίδα (f) της προηγούμενης τοποθετημένης διάταξης ασφαλείας μαχαιριού (20) στο πίσω τοίχωμα της συσκευής.
4. Στερεώστε τον οδηγό κοπής (16) στη διάταξη ασφαλείας του μαχαιριού (20) χρησιμοποιώντας τη βίδα που αφαιρέσατε (f).

Πριν ξεκινήσετε τη συσκευή, ελέγξτε:

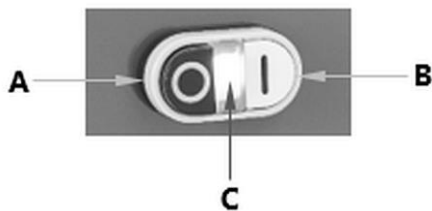


Εικ. 6

- αν η συσκευή είναι κατάλληλα συνδεδεμένο στη μονή υποδοχή με γείωση,
- εάν το καρότσι (6) είναι σταθερά συνδεδεμένο με το κουμπί ασφάλισης του καροτσιού (7);
- την κίνηση του καροτσιού (6) και ότι κανένα εμπόδιο δεν το εμποδίζει και κανένα αντικείμενο δεν βρίσκεται στον δίσκο του καροτσιού (5).
- αν η λαβή σύσφιξης (4) ανυψώνεται και κατεβαίνει χωρίς κανένα εμπόδιο κατά κίνηση,
- άνοιγμα του κινητού τοιχώματος του πάχους κοπής (13) με ρυθμιστή πάχους κοπής (8) περιστρέφοντάς το δεξιόστροφα και αριστερόστροφα,
- εάν ο ακονιστής (15) έχει τοποθετηθεί σωστά στη συσκευή και αν μπορεί να αφαιρεθεί εύκολα από τη συσκευή.

GR

### Διακόπτης της συσκευής



Εικ. 7

- A - Κουμπί STOP
- B - Κουμπί START
- C - Ενδεικτική λυχνία

### Λειτουργία της συσκευής (εικόνα 6, 7)

1. Συνδέστε τη συσκευή στην κατάλληλη μόνη πρίζα.
2. Για να ενεργοποιήσετε τη συσκευή, πατήστε το λευκό κουμπί START (B) στον διακόπτη της συσκευής (9).

Η ενδεικτική λυχνία (C) ανάβει και παραμένει αναμμένη κατά τη λειτουργία.

3. Προκειμένου να ελέγξετε αν η συσκευή λειτουργεί κατάλληλα αφήστε τη για 2-3 λεπτά ενεργοποιημένη (μην κόβοντας τίποτα).
4. Απενεργοποιήστε τη συσκευή με χρήση του μαύρου κουμπιού STOP (A) του διακόπτη της συσκευής (9).
5. Προγραμματίστε τον ρυθμιστή πάχους κοπής (8) στη θέση «0».
6. Σηκώστε τη λαβή σύσφιξης (4) και τοποθετήστε τα τρόφιμα προς κοπή στον δίσκο του καροτσιού (5), έτσι ώστε το υλικό να βρεθεί μεταξύ του μετακινούμενου τοιχώματος του πάχους κοπής (13) και της λαβής σύσφιξης (4)

#### ΠΡΟΣΟΧΗ!

**Προκειμένου να αποφύγετε το κίνδυνο τραυματισμού πάντα να χρησιμοποιείτε τη λαβή σύσφιξης με το σφιγκτήρα (4) με σκοπό να πιέστε το υπό κοπή υλικό προς το κινητό τοίχωμα κοπής (13)!**

7. Προγραμματίστε το επιθυμητό πάχος κοπής χρησιμοποιώντας τον ρυθμιστή πάχους κοπής (8) και τοποθετήστε τον στην επιθυμητή θέση.
8. Πάρτε τη σωστή θέση στον κόφτη (εικ. 8). Τοποθετήστε το δεξιό σας χέρι στη λαβή σύσφιξης και, στη συνέχεια, τοποθετήστε το αριστερό σας χέρι δίπλα στο δίσκο κοπής για να μην αγγίξετε το μαχαίρι. Η στάση του σώματος σε σχέση με τον χώρο εργασίας πρέπει να είναι κάθετη προς την επιφάνεια εργασίας.



Κατάλληλη στάση



Ακατάλληλη στάση

Εικ. 8

#### ΠΡΟΕΙΔΟΠΟΙΗΣΗ!

#### Κίνδυνος τραυματισμού από επαφή με το μαχαίρι!

Μη έχετε τη στάση στη οποία τα δάκτυλα ή άλλα μέρη του σώματος να αγγίξουν το μαχαίρι!

9. Ενεργοποιήστε τη συσκευή με τη χρήση του λευκού κουμπιού START του διακόπτη λειτουργίας (9).
10. Αργά και σταθερά να κινείτε το καρότσι (7) προς το μαχαίρι (1) με τη λαβή της διάταξης σύσφιξης (4).
11. Θα έχετε τα καλύτερα αποτελέσματα κοπής πιέζοντας λίγο τη λαβή σύσφιξης με το σφιγκτήρα (4) προς το κινητό τοίχωμα του πάχους κοπής (12).

Το υλικό που προορίζεται για κόψιμο είναι κάτω από το μαχαίρι (1), η αποκομμένη φέτα διαχωρίζεται και πέφτει στον δίσκο (12), που βρίσκεται πίσω από το κινητό τοίχωμα του πάχους κοπής (12).

Δεν επιτρέπεται να αφαιρέσετε τη λαβή σύσφιξης με το σφιγκτήρα (4) εκτός από προϊόντα διατροφής μη τυπικού σχήματος και μεγέθους.

12. Αφού τελειώσετε να κόβετε τοποθετήστε το καρότσι (6) στην αρχική θέση και το ρυθμιστή του πάχους κοπής (8) ξανά στη θέση «0».
13. Απενεργοποιήστε τη συσκευή με χρήση του μαύρου κουμπιού STOP (A) του διακόπτη της συσκευής (9). Να αποφύγετε κενές περιστροφές της συσκευής.
14. Τώρα μπορείτε να αφαιρέσετε το κομμένο προϊόν από τον δίσκο.

### **ΠΡΟΣΟΧΗ!**

#### **Κίνδυνος τραυματισμών από κοπή.**

Ποτέ μην χειρίζεστε τη συσκευή με υγρά χερίδια.

Ποτέ μην βάζετε τα χέρια μεταξύ τη λαβή σύσφιξης (4) και του μαχαιριού (1) ή του κινητού τοιχώματος του πάχους κοπής (13) μέχρι να είναι απόλυτα κλειστά (ρυθμιστής του πάχους κοπής (7) στη θέση «0»).

Όταν κόβετε, πρέπει να κρατάτε τα χέρια σας όσο μπορείτε μακριά από το μαχαίρι προκειμένου να αποφύγετε τους τραυματισμούς λόγω κοπής. Να χρησιμοποιείτε τη λαβή σύσφιξης (4).

### **ΠΡΟΣΟΧΗ!**

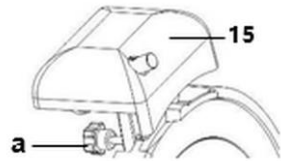
**Μην χρησιμοποιείτε τη συσκευή περισσότερο από 15 λεπτά προκειμένου να αποφύγετε υπερθέρμανση του κινητήρα. Μετά από λίγο διάλειμμα η συσκευή μπορεί να ενεργοποιηθεί ξανά.**

## Εγκατάσταση και χρήση

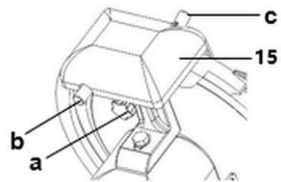
### Ακόνισμα μαχαιριού

Όταν επιφάνεια κοπής του υπό κοπή προϊόντος είναι ακανόνιστη ή ανώμαλη ενώ η διαδικασία κοπής γίνεται δύσκολη, πρέπει να ακονίσετε το μαχαίρι.

1. Βγάλτε το φιν από την πρίζα και πριν να αρχίσετε να ακονίζετε το μαχαίρι καθαρίστε τις άκρες του μαχαιριού με αλκοόλ με σκοπό να απολιπνάνετε το μαχαίρι.
2. Χαλαρώστε τη βίδα στερέωσης (α) από τον ακονιστήρι (15) στο οπίσθιο μέρος της συσκευής (εικόνα 9).
3. Βγάλτε έξω το ακονιστήρι (15) και περιστρέψτε το ανά 180°.
4. Βάλτε το ακονιστήρι (15) μέσα στο προορισμένο γι' αυτό οδηγό και σφίξτε τη βίδα στερέωσης (α).
5. Να επιβεβαιωθείτε ότι η επιφάνεια του ακονιστηριού βρίσκεται δίπλα στο μαχαίρι. Εάν αυτό δεν συμβαίνει, θα πρέπει να διορθωθεί.
6. Συνδέστε τη συσκευή στη μονή πρίζα με γείωση και ενεργοποιήστε τη συσκευή με χρήση του λευκού κουμπιού START (B).



Εικ. 9



Εικ. 10

7. Κρατήστε πιεσμένο το κουμπό (b, εικόνα 10) πίσω από το ακονιστήρι (1) και αφήστε τη συσκευή ενεργοποιημένο για περίπου 60 δευτερόλεπτα ώστε να δημιουργηθεί ένα ρίνισμα πάνω στο μαχαίρι.
8. Επομένως να κρατήσετε το κουμπί (c) από εμπρός και το κουμπί (b) από πίσω του ακονιστηριού κατά περίπου. 3-4 δευτερόλεπτα πιεσμένα ταυτόχρονα με σκοπό να ακονίσετε το μαχαίρι και να αφαιρέσετε το ρίνισμα. Να απελευθερώσετε τα δύο κουμπιά ταυτόχρονα.

### ΠΡΟΣΟΧΗ!

**Μην υπερβαίνετε το προαναφερόμενο χρονικό διάστημα 3-4 δευτ. προκειμένου να αποφύγετε δημιουργία λεγομένης μηδενικής κοπής.**

9. Απενεργοποιήστε τη συσκευή με χρήση του μαύρου κουμπιού STOP (A) του διακόπτη της συσκευής (9).

10. Ελέγξτε εάν το μαχαίρι είναι αρκετά αιχμηρό.
11. Να συνεχίσετε το ακόνισμα μέχρι να έχετε κατάλληλα κοφτερό μαχαίρι.

**ΠΡΟΣΟΧΗ! Κίνδυνος τραυματισμών από κοπή.**

**Το μαχαίρι είναι πολύ κοφτερό.**

Να είστε ιδιαίτερα προσεκτικοί όταν ελέγχετε την αιχμηρότητα του μαχαιριού!

Να φοράτε προστατευτικά γάντια κατηγορίας 5 σύμφωνα με το DIN EN 388 όταν χειρίζεστε τη συσκευή!

12. Αφού ακονίσετε, καθαρίστε το μαχαίρι και το ακονιστήρι. Να κρατάτε πάντα τα ακονιστήρια καθαρά για να λειτουργούν καλά. Λάβετε υπόψη τις οδηγίες που αναφέρονται στο κεφάλαιο 6 «Καθαρισμός και συντήρηση».
13. Να τοποθετήσετε το ακονιστήρι ξανά στην αρχική θέση. Να παρακολουθήσετε τις οδηγίες που αφορούν συναρμολόγησης αντιστρόφως.

**ΠΡΟΣΟΧΗ!**

**Προκειμένου να κρατήσετε άριστη κατάσταση του μαχαιριού και να τηρήσετε τους κανόνες ασφαλείας, πρέπει να αντικαταστήσετε το μαχαίρι όταν το μέγεθός του μειωθεί κατά περίπου 5 - 7 mm.**

## 6 Καθαρισμός και συντήρηση

### 6.1 Οδηγίες ασφαλείας κατά τον καθαρισμό

- Πριν από τον καθαρισμό, η συσκευή πρέπει να αποσυνδεθεί από την παροχή ρεύματος.
- Αφήστε τη συσκευή να κρυώσει εντελώς.
- Προσέξτε να μην εισέλθει νερό μέσα στη συσκευή. Μην βυθίζετε τη συσκευή σε νερό ή άλλα υγρά κατά τον καθαρισμό. Για να καθαρίσετε τη συσκευή μην χρησιμοποιήσετε ρεύμα νερού υπό πίεση.
- Μη χρησιμοποιείτε αιχμηρά ή μεταλλικά αντικείμενα (μαχαίρι, πιρούνι κ.λπ.) για να καθαρίσετε τη συσκευή. Τα αιχμηρά αντικείμενα μπορούν να βλάψουν τη συσκευή και να προκαλέσουν ηλεκτροπληξία όταν έρχονται σε επαφή με τα αγώγιμα στοιχεία.
- Μην χρησιμοποιείτε λιπαντικά καθαριστικά που περιέχουν διαλύτες ούτε καυστικά μέσα καθαρισμού. Μπορούν να βλάψουν την επιφάνεια.

### 6.2 Καθαρισμός



#### ΠΡΟΣΟΧΗ!

Κατά τις εργασίες συντήρησης και καθαρισμού (μετά την αφαίρεση των προστατευτικών διατάξεων), οι κίνδυνοι πρέπει να ελέγχονται προσεκτικά.

Τραβήξτε το βύσμα από την πρίζα.

Βεβαιωθείτε ότι ο ρυθμιστής πάχους κοπής βρίσκεται στη θέση «0».

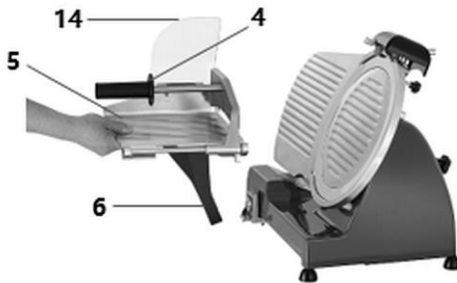
Μετακινήστε το καρότσι προς τον ρυθμιστή του πάχους κοπής (8) (εικ. 11).

#### ΠΡΟΣΟΧΗ!

Ποτέ μην πλένετε στο πλυντήριο πιάτων τα εξαρτήματα που αποσυναρμολογούνται από τη μηχανή.

1. Στο τέλος κάθε εργάσιμης ημέρας και, εάν είναι απαραίτητο, συχνότερα, καθαρίστε όλα τα μέρη της συσκευής που έρχονται σε επαφή με τα τρόφιμα.
2. Καθαρίστε μεμονωμένες ομάδες σύμφωνα με τις παρακάτω οδηγίες

#### Καρότσι και λαβή σύσφιξης



Εικ. 11

1. Για να καθαρίσετε, αφαιρέστε το καρότσι (6) από τη συσκευή.

#### ΟΔΗΓΙΑ!

Το καρότσι μπορεί να αφαιρεθεί μόνο όταν ο ρυθμιστής πάχους κοπής ξεβιδωθεί πέρα από τη μηδενική ρύθμιση και το καρότσι τραβηχθεί προς τα έξω προς τον ρυθμιστή πάχους κοπής.

2. Όταν το κάνετε αυτό, χαλαρώστε το κουμπί ασφάλισης του καροτσιού. Εάν δεν μπορεί να χαλαρώσει τελείως, τραβήξτε ξανά το καρότσι προς το κουμπί ασφάλισης του έως ότου η συσκευή ασφαλείας ασφαλίσει και αυτό να ακουστεί.
3. Χαλαρώστε τελείως το κουμπί ασφάλισης του καροτσιού και αφαιρέστε το καρότσι από τη συσκευή τραβώντας το προς τα πάνω.
4. Το καρότσι (6) με το προστατευτικό (14) και τον δίσκο (4) με ζεστό νερό, μαλακό ύφασμα και ένα ουδέτερο καθαριστικό μέσο.
5. Ξεπλύνετε με καθαρό νερό για να αφαιρέσετε τα υπολείμματα καθαριστικού.
6. Αφήστε τα καθαρισμένα εξαρτήματα να στεγνώσουν ή στεγνώστε τα καλά πριν τα εγκαταστήσετε ξανά στη συσκευή.

### Μαχαίρι και προστατευτικό μαχαιριού

**ΠΡΟΣΟΧΗ! Κίνδυνος τραυματισμών από κοπή.**

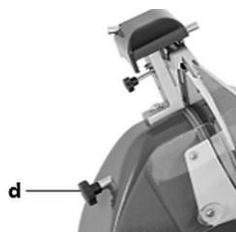
**Το μαχαίρι είναι πολύ κοφτερό.**

Ποτέ μην αγγίζετε τις άκρες με γυμνά χέρια.

Να φοράτε προστατευτικά γάντια κατηγορίας 5 σύμφωνα με το DIN EN 388 όταν καθαρίζετε τη συσκευή!

GR

1. Αφαιρέστε το ακονιστήρι από τη συσκευή (εικ. 9).
2. Προκειμένου να αφαιρέσετε για καθαρισμό το προστατευτικό μαχαιριού (3), χαλαρώστε τη βίδα (δ) πίσω από τη συσκευή (εικόνα 12) και πιέστε το σε κατεύθυνση προς το προστατευτικό μαχαιριού.
3. Αφαιρέστε το προστατευτικό μαχαιριού (3) από τη συσκευή.

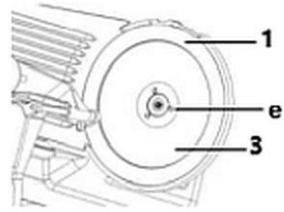


Εικ. 12



## Καθαρισμός και συντήρηση

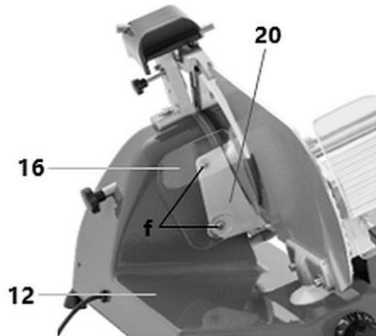
4. Για να αφαιρέσετε το μαχαίρι (1), ξεβιδώστε τις 3 βίδες ασφάλισης (ε) με ένα κατάλληλο κατσαβίδι (εικ. 13).
5. Αφαιρέστε προσεκτικά το μαχαίρι (1).
6. Πλύνετε το προστατευτικό του μαχαιριού (3) και το μαχαίρι (1) με ζεστό νερό και ένα ουδέτερο καθαριστικό. Χρησιμοποιήστε ένα σφουγγάρι, κατάλληλη βούρτσα καθαρισμού ή μαλακό πανί. Να το ξεπλύνετε με καθαρό νερό.



Εικ. 13

7. Πλύνετε τον προστατευτικό δακτύλιο του μαχαιριού (2) με ζεστό νερό και ουδέτερο καθαριστικό. Ξεπλύνετε με καθαρό νερό. Τα εξαρτήματα που έχουν πλυθεί να τα αφήσετε να στεγνώσουν ή να τα στεγνώσετε με ένα πανί.
8. Μετά καθαρισμό να συναρμολογήσετε το μαχαίρι (1) πάνω στη συσκευή με χρήση 3 βιδών ρύθμισης (e), τηρώντας την κατάλληλη θέση και να συναρμολογήσετε το προστατευτικό μαχαιριού (3) με χρήση βιδών (d).

## Συσκευή ασφαλείας οδηγού μαχαιριού και φετών (εικ. 14)



Εικ. 14

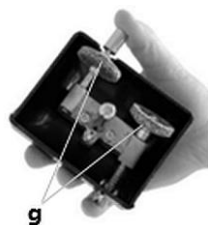
1. Χαλαρώστε την κάτω βίδα (στ) της διάταξης ασφαλείας (20) στην πίσω πλευρά της συσκευής. Αφαιρέστε οδηγό φέτων (16).
2. Ξεβιδώστε την επάνω βίδα (στ) και αφαιρέστε τη διάταξη ασφαλείας (20) για καθαρισμό.
3. Πλύνετε τα μέρη που αφαιρέσατε σε ζεστό νερό με ένα ουδέτερο καθαριστικό.
4. Να το ξεπλύνετε με καθαρό νερό.
5. Στεγνώστε καλά τα πλυμένα αντικείμενα.

### Δίσκος για φέτες και περίβλημα (εικ. 14)

1. Να πλύνετε τον δίσκο για φέτες (12) και το περίβλημα της συσκευής με χρήση μαλακού, υγρού πανιού και λίγο καθαριστικό μέσο και στο τέλος στεγνώστε το καλά.
2. Σκουπίστε την με υγρό πανί.
3. Στεγνώστε τα πλυμένα μέρη.
4. Στη συνέχεια, επανατοποθετήστε τη διάταξη ασφαλείας (20) και στη συνέχεια τον οδηγό κοπής (16) στη συσκευή με τις βίδες.

### Ακονιστήρι (εικ. 15)

1. Αφαιρέστε το ακονιστήρι από τη συσκευή (εικ. 9).
2. Μετά το ακόνισμα να σκουπίσετε το ακόνι (ζ) με μια βούρτσα εμποτισμένη σε αλκοόλ.



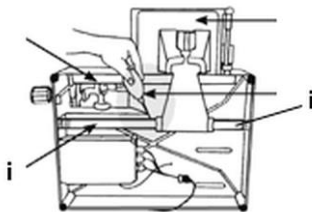
Εικ. 15

GR

## 6.3 Συντήρηση

### Τακτική λίπανση

1. Λιπάνετε τακτικά το καρότσι με γράσο μηχανής κατάλληλο για επαφή με τρόφιμα.
2. Για να το κάνετε αυτό, τοποθετήστε τον κόφτη στο πλάι.
3. Απλώστε λίγο λάδι μηχανής και στα δύο άκρα του άξονα του καροτσιού (θ) (εικ. 16).
4. Επομένως να κινήσετε το καροτσάκι προς τα πίσω και προς τα εμπρός για να τοποθετήσετε το λάδι ίσια.
5. Να αφαιρέσετε τα υπόλοιπα του λιπαντικού με χρήση ενός πανιού.



Εικ. 16

## 7 Πιθανές δυσλειτουργίες

Ο παρακάτω πίνακας περιγράφει πιθανές αιτίες και μεθόδους αφαίρεσης σφαλμάτων εργασίας ή σφαλμάτων που εμφανίζονται κατά τη λειτουργία της συσκευής. Εάν τα σφάλματα δεν μπορούν να διορθωθούν, επικοινωνήστε με το κέντρο σέρβις.

Αναφέρετε τον κωδικό προϊόντος, το όνομα του μοντέλου και τον σειριακό αριθμό. Αυτά τα δεδομένα βρίσκονται στην πινακίδα τύπου της συσκευής.

Πρόβλημα	Πιθανή αιτία:	Επίλυση
Η συσκευή δεν λειτουργεί	Χωρίς τάση	Ελέγξτε την ηλεκτρική παροχή
	Ελαττωματικό ηλεκτρικό σύστημα	Επικοινωνήστε με τον πωλητή
	Ελαττωματικός διακόπτης.	Επικοινωνήστε με τον πωλητή
	Βλάβη κινητήρα	Επικοινωνήστε με τον πωλητή
Το μαχαίρι δεν κόβει ή οι φέτες είναι ξεφτισμένες και/ή έχουν ακανόνιστο σχήμα	Το μαχαίρι δεν είναι κοφτερό	Ακονίστε το μαχαίρι (κεφάλαιο « <b>Ακόνισμα μαχαριού</b> »)
	Μαχαίρι υπερβολικά φθαρμένο	Αντικαταστήστε το μαχαίρι
Ακόνισμα του μαχαριού δεν είναι ικανοποιητικό	Η τοποθεσία δεν είναι σωστή	Εγκαταστήστε καλά το ακονιστήρι (κεφάλαιο <b>5.2. «Χειρισμός»</b> )
	Οι πέτρες λείανσης είναι ακάθαρτες	Καθαρίστε τις πέτρες λείανσης
Το καρότσι λειτουργεί με δυσκολία	Ανεπαρκής λίπανση του άξονα του καροτσιού	Λιπάνετε τους άξονες του καροτσιού (κεφάλαιο <b>6.3 «Συντήρηση»</b> )
Ο κινητήρας δεν λειτουργεί	Ο ακονιστής δεν είναι σωστά τοποθετημένος στην υποδοχή	Ελέγξτε την εγκατάσταση του ακονιστηριού

## 8 Ανακύκλωση

### Ηλεκτρικές συσκευές



Ο ηλεκτρικός εξοπλισμός σημειώνεται με αυτό το σύμβολο. Οι ηλεκτρικές συσκευές πρέπει να απορρίπτονται και να ανακυκλώνονται με κατάλληλο και φιλικό προς το περιβάλλον τρόπο. Μην πετάτε ηλεκτρικές συσκευές μαζί με οικιακά απορρίμματα. Αποσυνδέστε τη συσκευή από την παροχή ρεύματος και αφαιρέστε το καλώδιο σύνδεσης από τη συσκευή.

Οι ηλεκτρικές συσκευές πρέπει να μεταφέρονται σε καθορισμένα σημεία συλλογής.