

SB 325-1



900007

Bartscher GmbH
Franz-Kleine-Str. 28
D-33154 Salzkotten
Alemania

tel. +49 5258 971-0
fax: +49 5258 971-120
Línea de asistencia técnica: +49 5258 971-197
www.bartscher.com



Diseño: 1.0

Fecha de elaboración: 2022-10-31

Manual de instrucciones original

1	La seguridad.....	2
1.1	Descripción de las palabras claves de seguridad y peligro.....	2
1.2	Indicaciones de seguridad	3
1.3	Uso conforme a su destino	6
1.4	Uso no conforme a su destino	6
2	Información general.....	7
2.1	Responsabilidad y garantía	7
2.2	Protección de los derechos de autor.....	7
2.3	Declaración de conformidad	7
3	Transporte, embalaje y almacenamiento.....	8
3.1	Control de entregas	8
3.2	Embalaje.....	8
3.3	Almacenamiento	8
4	Especificaciones.....	9
4.1	Datos técnicos	9
4.2	Funciones del aparato	9
4.3	Vista general de los subgrupos.....	10
5	Instalación y servicio	11
5.1	Instalación.....	11
5.2	Manejo	13
6	Limpieza.....	16
6.1	Indicaciones de seguridad para la limpieza	16
6.2	Limpieza	16
7	Recuperación	18



¡Antes de comenzar su utilización debe leer el manual de instrucciones y a continuación, guardarlo en un lugar accesible!

Este manual de instrucciones incluye una descripción de la instalación del aparato, su uso y la conservación y es una fuente importante de información y una guía. El conocimiento de todas las indicaciones relativas a la seguridad y el funcionamiento contenidas en este manual será condición imprescindible para el funcionamiento correcto y seguro del aparato. Además, se aplican las regulaciones sobre prevención de accidentes, normas sobre prevención de riesgos laborales y regulaciones legales vigentes en materia de uso del aparato.

Antes de empezar a utilizar el aparato, y en particular antes de ponerlo en funcionamiento, lea este manual de instrucciones para evitar daños personales y materiales. Un uso indebido puede provocar daños.

Este manual de instrucciones es una parte integral del producto y debe conservarse junto con el dispositivo y estar disponible en todo momento. Al transferir el aparato, también es necesario proporcionar este manual de instrucciones.

ES

1 La seguridad

El aparato se ha fabricado conforme a los principios técnicos vigentes actualmente. Sin embargo, el aparato puede convertirse en una fuente de peligro si se utiliza de forma incorrecta o contraria a su destino. Todas las personas que utilicen el aparato deberán seguir la información indicada en este manual de instrucciones y respetar las indicaciones de SSL.

1.1 Descripción de las palabras claves de seguridad y peligro

Las indicaciones importantes sobre la seguridad y la información de advertencia están indicadas en este manual de instrucciones por medio de declaraciones de advertencia. Se deberán cumplir estrictamente estas indicaciones para evitar accidentes y daños a personas y cosas.



¡PELIGRO!

La palabra clave **PELIGRO** advierte sobre peligros que pueden provocar heridas graves o la muerte, si no se evitan.



¡ADVERTENCIA!

La palabra clave **ADVERTENCIA** advierte sobre peligros que pueden provocar heridas importantes, graves o la muerte, si no se evitan.



¡PRECAUCIÓN!

La palabra clave **PRECAUCIÓN** advierte sobre peligros que pueden provocar heridas leves o moderadas, si no se evitan.

¡ATENCIÓN!

La palabra clave **ATENCIÓN** indica un posible daño a la propiedad que puede ocurrir si no se siguen las instrucciones de seguridad.

¡INDICACIÓN!

El símbolo **INDICACIÓN** le familiariza al usuario con la información sucesiva y las indicaciones sobre la utilización del aparato.

¡ATENCIÓN!

La palabra clave **ATENCIÓN** indica un posible daño a la propiedad que puede ocurrir si no se siguen las instrucciones de seguridad.

1.2 Indicaciones de seguridad

Corriente eléctrica

- Una tensión de la red demasiado alta o una instalación incorrecta pueden provocar una descarga eléctrica.
- Conecte el aparato solo cuando los datos de la placa de características correspondan a la tensión de la red.
- Para evitar cortocircuitos eléctricos, mantenga el aparato seco.
- Si durante el funcionamiento se producen fallos, desconecte inmediatamente el aparato de la fuente de alimentación.
- No toque la clavija del aparato con las manos mojadas.
- Nunca agarre el aparato si éste se ha caído en el agua. Desconecte inmediatamente el aparato de la fuente de alimentación.
- Solo personal o talleres especializados podrán reparar y abrir la carcasa del aparato.

- No lleve el aparato agarrándolo por cable de alimentación.
- No permita que el cable de alimentación entre en contacto con fuentes de calor y cantos agudos.
- No doble, presione ni ate el cable de alimentación.
- Siempre desenrolle completamente el cable de alimentación del aparato.
- No coloque nunca el aparato u otros objetos sobre el cable de alimentación.
- Para desconectar el aparato de la fuente de alimentación, siempre tire de la clavija.
- El cable de alimentación debe ser revisado periódicamente para determinar si presenta algún daño. No utilice el aparato con el cable de alimentación dañado. Si el cable está dañado, deba encargarle al servicio técnico o a un técnico calificado su sustitución.

Materiales inflamables

- Nunca exponga el aparato a temperaturas altas, como p.ej. una estufa, horno, llamas abiertas, equipos para mantener el calor, etc.
- El aparato debe limpiarse con frecuencia para evitar el riesgo de incendio.
- No cubra el aparato con p.ej. el papel de aluminio o un paño de cocina.
- Para el uso correcto del aparato debe emplear solamente materiales adecuados y con una temperatura adecuada. Los materiales, productos alimenticios y restos de alimentos dentro del aparato pueden incendiarse.
- Nunca haga funcionar el aparato cerca de materiales inflamables, de combustión fácil tales como p.ej. gasolina, alcohol etílico, alcohol. La alta temperatura provoca la evaporación de estos materiales y, en consecuencia del contacto con las fuentes de ignición, puede ocurrir una explosión.
- En caso de incendio, desconecte el aparato de la fuente de alimentación, antes de tomar medidas de extinción adecuadas. Nunca apague el fuego con agua cuando el aparato esté conectado a la fuente de alimentación. Una vez apagado el fuego, garantice la entrada suficiente de aire fresco.

Superficies calientes

- La superficie del aparato se calienta durante el funcionamiento. Existe riesgo de quemaduras la alta temperatura se mantiene incluso tras la desconexión.
- No toque ninguna superficie caliente del aparato. Utilice los elementos de manipulación y agarraderos disponibles.
- Transporte y limpie el aparato solo cuando se haya enfriado por completo.
- Nunca rocíe la superficie caliente con agua fría ni con líquidos inflamables.

Uso solamente bajo supervisión

- Utilice el aparato solamente bajo supervisión.
- Esté siempre en la cercanía directa del aparato.

Personal operativo

- Este aparato no debe ser usado por personas (incluidos niños) con capacidades físicas, sensoriales o mentales limitadas, así como por personas con experiencia limitada y/o conocimientos limitados.
- Los niños deben quedar bajo supervisión para estar seguro de que no jueguen con el aparato ni lo arranquen.

Uso indebido

- El uso indebido o prohibido puede causar daños en el aparato.
- Debe utilizar el aparato solamente cuando su estado técnico no causa desconfianza en cuanto a la seguridad de su uso.
- Debe utilizar el aparato solamente cuando el estado técnico de los elementos de conexión no causa desconfianza en cuanto a la seguridad de su uso.
- Se puede utilizar el aparato solo cuando está limpio.
- Utilice únicamente repuestos originales. Nunca intente reparar el dispositivo usted mismo.
- Esta prohibido realizar modificaciones o cambios en el aparato.

1.3 Uso conforme a su destino

Esta prohibido cualquier uso del aparato para fines diversos y/o desviarse de su uso descrito a continuación, y se considera uso contradictorio a su uso previsto.

El uso conforme a lo previsto es el siguiente:

- fundir y transportar el chocolate caliente.

Este aparato puede usarse en un hogar y en lugares parecidos como por ejemplo:

- en cocinas para los empleados de tiendas, oficinas y otras instalaciones de trabajo;
- en granjas;
- por los clientes en hoteles, moteles y otros lugares residenciales;
- en casas de huéspedes.

1.4 Uso no conforme a su destino

Un uso no conforme a su destino puede provocar daños a personas y objetos debido a una tensión eléctrica peligrosa, el fuego o alta temperatura. Con la ayuda del aparato, solo se puede llevar a cabo el trabajo que se describe en este manual.

El uso no conforme a lo previsto es el siguiente:

- fundir alimentos inadecuados.

2 Información general

2.1 Responsabilidad y garantía

Toda la información e indicaciones contenidas en este manual de instrucciones han sido elaboradas conforme a las disposiciones vigentes, los conocimientos actuales de fabricación e ingeniería, nuestros conocimientos y experiencia de varios años.

En el caso de pedidos de modelos especiales u opciones adicionales, así como en situaciones donde se apliquen los conocimientos técnicos más recientes, en ciertas ocasiones, el aparato entregado podría diferenciarse de las explicaciones y figuras contenidas en este manual de instrucciones.

El fabricante no se hace responsable de los daños y fallos derivados de:

- incumplimiento de las indicaciones,
- uso no conforme a su destino,
- introducción de modificaciones técnicas por el usuario,
- uso de piezas de recambio no admitidas.

Nos reservamos el derecho de introducir modificaciones técnicas en el producto para mejorar el rendimiento del aparato y su desarrollo.

2.2 Protección de los derechos de autor

Este manual de instrucciones y los textos, dibujos, fotografías y otros elementos contenidos en él están protegidos por los derechos de autor. Se prohíbe estrictamente la reproducción de cualquier forma y modo del contenido del manual de instrucciones (también de sus fragmentos), así como la utilización y/o la transmisión del contenido a terceros sin la autorización escrita del fabricante. Las infracciones de lo anterior serán sancionadas con indemnizaciones. Nos reservamos el derecho de presentar reclamaciones adicionales.

2.3 Declaración de conformidad

El aparato cumple con las normas vigentes actuales y las directrices de la Unión Europea. Lo anterior queda confirmado mediante la Declaración de Conformidad CE. En caso si la necesite, le enviaremos con mucho gusto una declaración de conformidad correspondiente.

3 Transporte, embalaje y almacenamiento

3.1 Control de entregas

Tras la recepción del producto, revise inmediatamente que el producto esté completo y que no haya sufrido daños durante el transporte. En el caso de detectar daños visibles causados durante el transporte, rechace el aparato o acéptelo de forma condicionada. Deje constancia del alcance de los daños en la documentación de transporte/albarán del transportista y presente una reclamación. Comuníquese inmediatamente los daños ocultos que descubra, ya que las reclamaciones de indemnización podrán presentarse solo dentro de los plazos de reclamación vigentes.

En el caso de que falte alguna pieza o accesorios, póngase en contacto con nuestro Servicio de Atención al Cliente.

3.2 Embalaje

No tire la caja del aparato. Puede ser útil para guardar el aparato durante mudanzas o al enviarlo a nuestro punto de servicio técnico en caso de posibles averías.

El embalaje y cada uno de los componentes han sido fabricados con materiales reciclables. En particular, son: películas y bolsas de plástico, envoltorio de cartón.

Si desea reciclar el embalaje, respete las disposiciones vigentes de su país. Los materiales de embalaje adecuados para su reutilización deben ser reciclados.

3.3 Almacenamiento

Mantenga el embalaje cerrado hasta el momento de la instalación del aparato y, durante el almacenamiento, respete las indicaciones en el exterior del embalaje relativas al modo de colocación y almacenamiento. Almacene el producto solo en las siguientes condiciones:

- en espacios cerrados
- en ambientes secos y libres de polvo
- lejos de los medios agresivos
- en lugares protegidos de la luz del sol
- en lugares protegidos de los choques mecánicos.

En caso de un almacenaje prolongado (por más de tres meses), controle regularmente el estado de todas las partes y el embalaje. Si es necesario, el embalaje debe ser reemplazado por uno nuevo.

4 Especificaciones

4.1 Datos técnicos

Denominación:	Fuente de chocolate SB 325-1
N.º de referencia:	900007
Material:	acero inoxidable
Capacidad:	2,5
Rango de temperatura hasta en °C:	68
Potencia nominal:	0,340 kW 220-240 V 50 Hz
Medidas (anch. x prof. x alt.) en mm:	330 x 330 x 480
Peso en kg:	8,3

¡Se reserva el derecho de realizar modificaciones técnicas!

Versión / propiedades

- Regulación de temperatura: continua
- Control: muletilla
- Interruptor de encendido/apagado
- Luz indicadora: en funcionamiento
- Características:
 - niveles de cascada aptos para lavavajillas
 - temperatura y motor regulables por separado

ES

4.2 Funciones del aparato

En una fuente de chocolate primero se funde el chocolate a la temperatura adecuada o se llena el cuenco con chocolate ya fundido. A continuación, al accionar el interruptor de función, se activa el transportador de tornillo y el chocolate fundido se transporta hacia arriba. El chocolate sigue bajando por la corona hacia los niveles de cascada. Los pinchos de fruta se pueden sostener entonces bajo el chocolate que se desliza.

4.3 Vista general de los subgrupos

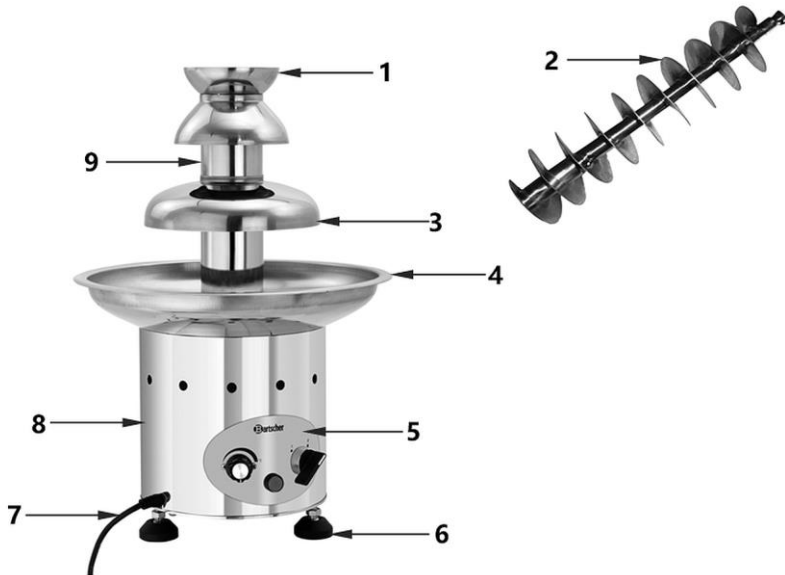


Fig. 1

- | | |
|--|------------------------------|
| 1. Nivel superior de cascada con la corona | 2. Transportador de tornillo |
| 3. Nivel inferior de cascada | 4. Cuenco |
| 5. Panel de control | 6. Pie (3x) |
| 7. Cable de alimentación | 8. Bloque del motor |
| 9. Torre | |

Elementos de control

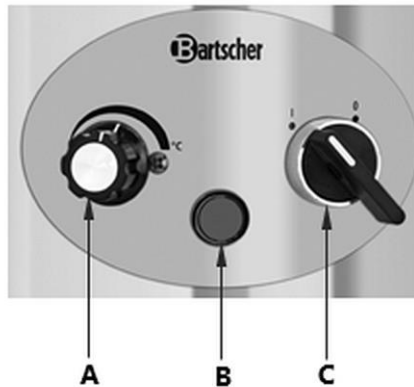


Fig. 2

- A. Controlador de temperatura
- B. Luz indicadora de funcionamiento del aparato
- C. Interruptor de funciones

ES

5 Instalación y servicio

5.1 Instalación

Desembalaje / colocación

- Desembale el aparato y retire todos los elementos de embalaje externos e internos y las medidas de seguridad de transporte.



¡PRECAUCIÓN!

¡Riesgo de sofocación!

Imposibilite a los niños el acceso a los materiales de embalaje, tales como: sacos de plástico y los elementos de poliestireno extruido.

- Si en el aparato hay una película protectora, retírela. La película debe eliminarse lentamente para que no queden restos del pegamento. Elimine cualquier resto del pegamento con un disolvente apropiado.
- Tenga cuidado de no dañar la placa de características y las instrucciones de advertencia en el aparato.

- **Nunca** coloque el aparato en un entorno húmedo o mojado.
- Coloque el aparato de tal modo que los elementos de conexión sean fácilmente accesibles para desenchufar rápidamente si fuera necesario.
- El aparato debe colocarse sobre una superficie con las siguientes características:
 - plana, con suficiente capacidad de carga, resistente al agua, seca y resistente a altas temperaturas
 - lo suficientemente grande para poder manipular el aparato sin problemas
 - de fácil acceso
 - con una buena ventilación.
- Debe mantener una distancia suficiente de los bordes de la mesa. El dispositivo podría volcar y caerse.
- Guarde la distancia mínima de 10 cm de las paredes y otros objetos inflamables.
- Una vez instalado, coloque el aparato de forma horizontal con el uso de las tuercas de los pies, girando las contratuercas ligeramente en el sentido de las agujas del reloj para elevar los pies y en el sentido contrario para bajarlos (fig. que se muestra a continuación).



Fig. 3

Conexión a la electricidad

- Compruebe que los datos técnicos del aparato (ver placa de identificación) corresponden a los datos de la red eléctrica local.
- Conecte el aparato a una toma de corriente individual con un contacto de protección suficiente. No conecte la clavija a un ladrón.
- Coloque el cable de tal manera que nadie pueda pisarlo o tropezar con él.

5.2 Manejo

Preparación / montaje del aparato

1. Antes de usar, limpie el aparato y las piezas extraíbles de acuerdo con las indicaciones descritas en la sección **6 “Limpieza”**.
2. Seque bien las piezas y las superficies que se han limpiado.
3. Monte el transportador de tornillo en el accionamiento del motor.
4. A continuación, coloque la torre en el transportador de tornillo y atorníllela firmemente en el soporte suministrado.
5. Fije el nivel inferior de cascada a la torre y luego al nivel superior de cascada con la corona.

Tipo de chocolate

- Para la fuente de chocolate se pueden utilizar todos los tipos de chocolate disponibles en el mercado que no contengan ingredientes sólidos, como nueces, almendras o crocanti, y que podrían obstruir el transportador de tornillo durante el funcionamiento.
- Se recomienda especialmente la cobertura de chocolate, ya que contiene más manteca de cacao. Cuanta más manteca de cacao, mejores serán las propiedades líquidas del chocolate.
- El contenido de cacao no debe ser demasiado alto (máx. 60%), porque cuanto más alto sea, más pobres serán las propiedades líquidas del chocolate.
- Desmenuce el chocolate antes de fundirlo. Cuanto más pequeños sean los trozos de chocolate, el proceso de fundición se realizará con más rapidez.
- Se recomienda el uso del chocolate especial para fondue y fuentes de chocolate, ya que su contenido en manteca de cacao y cacao es perfecto.
- Se necesita un mínimo de 2,5 kg de chocolate para llenar la máquina.

ES

Fundición del chocolate en el aparato

1. Prepare el chocolate y colóquelo en el cuenco.
2. Conecte el aparato a la fuente de alimentación.
Se encenderá la luz indicadora roja de funcionamiento.

3. Para fundir el chocolate en el cuenco, gire el control de temperatura a la posición más alta, en el sentido de las agujas del reloj, hasta que encaje.

El tiempo de fundición es de aprox. 60 minutos. Si el chocolate no está lo suficientemente líquido, puede añadir un poco de aceite de cocina (por ejemplo, aceite de colza o vegetal) y mezclarlo con la mezcla de chocolate utilizando una cuchara.

Regla básica: añadir aproximadamente 150 ml de aceite de cocina por cada kg de chocolate.

¡RECOMENDACIÓN!

La mezcla de chocolate debe tener una consistencia líquida.

Fundición previa del chocolate

Para acortar el tiempo de fundición del chocolate, se puede utilizar chocolate previamente fundido. Al fundir el chocolate, tome en consideración las siguientes indicaciones:

Fundición en el microondas

1. Desmenuce el chocolate en trozos pequeños.
2. Derrita el chocolate en un recipiente apto para microondas.
3. A continuación, añada la cantidad adecuada de aceite de cocina y remueva.
4. Enchufe el aparato y caliéntelo durante aproximadamente 5 minutos antes de llenar el cuenco con el chocolate derretido.

ES

Fundición en una olla (directamente con aceite de cocina)

1. Caliente suficiente aceite de cocina a fuego lento en una olla antiadherente.
2. Añada el chocolate desmenuzado y, removiendo constantemente, derrita el chocolate.

Debe formarse una masa homogénea.

3. Enchufe el aparato y caliéntelo durante aproximadamente 5 minutos antes de llenar el cuenco con el chocolate derretido.

Fundición al baño maría

1. Caliente el agua en una olla (¡qué no hierva!).
2. Coloque un bol de tamaño adecuado que no toque el fondo en la olla con agua caliente.
3. Coloque el chocolate desmenuzado en un bol.

¡RECOMENDACIÓN!

El chocolate no debe entrar en contacto con el agua de ninguna manera.

4. Cuando el chocolate se haya derretido por completo, añada la cantidad requerida de aceite de cocina y mezcle con una cuchara.
5. Enchufe el aparato y caliéntelo durante aproximadamente 5 minutos antes de llenar el cuenco con el chocolate derretido.

Puesta en marcha del transportador de tornillo - creación de un efecto fuente

¡RECOMENDACIÓN!

Una vez instalado y calentado, es decir, cuando el chocolate en el recipiente está completamente derretido, el aparato está listo para el uso.

1. Para arrancar el transportador de tornillo, gire el interruptor de función a la posición "I".

La mezcla de chocolate es aspirada por debajo de la torre y vuelve a salir por el extremo superior de la misma a través de la corona.

¡ATENCIÓN!

Con una mezcla bien preparada, se crea un chorro de fuente continuo y la torre queda completamente cubierta. Se puede añadir chocolate líquido caliente en cualquier momento durante el funcionamiento.

No añada ningún trozo sólido de chocolate mientras el motor está en marcha. Ya que este puede bloquear el transportador de tornillo y causar daños en el aparato.

ES

Aplicación del chocolate



Fig. 4

1. Pinche los trozos elegidos en un pincho de madera o un tenedor de fondue para recubrirlos de chocolate.
2. A continuación, manténgalos bajo el chocolate que fluye.

¡ATENCIÓN!

Con el fin de evitar fallos de funcionamiento o la detención del chorro de la fuente, haga lo siguiente:

- no permita que los trozos a cubrir de chocolate caigan en el chocolate derretido,
- no añada líquidos frescos o fríos al chocolate.

- retire de inmediato los trozos a recubrir de chocolate que se hayan caído con un tenedor o una cuchara.

Fin de fundición

1. Ponga el interruptor de funciones en la posición “0” si el aparato ya no se va a usar.

El transportador de tornillo se desconecta y el chocolate fluye hacia el cuenco.

2. Para apagar el calentador, gire el controlador de temperatura en sentido contrario a las agujas del reloj hasta el tope.
3. Apague el aparato de la fuente de alimentación (¡desacoplar el enchufe!) y deje que se enfríe.
4. Vierta el chocolate aún líquido del cuenco a un recipiente adecuado para su uso posterior, o deseche el chocolate en cubos de basura / bolsas de plástico junto con otros residuos domésticos.

6 Limpieza

6.1 Indicaciones de seguridad para la limpieza

- Antes de limpiar, debe desconectar el aparato de la fuente de alimentación.
- Deje que el aparato se enfríe completamente.
- Vigile que no entre el agua en el aparato. Nunca sumerja el aparato en agua u otros líquidos durante la limpieza. No utilice un chorro de agua a presión para limpiar el aparato.
- Para limpiar el aparato no utilice ningunos objetos afilados o metálicos (cuchillo, tenedor, etc.). Los objetos punzantes pueden dañar el aparato y, en caso de contacto con los elementos conductores, provocar una descarga eléctrica.
- No utilice para la limpieza ningún producto abrasivo que contenga disolvente ni cáustico. Estos pueden dañar la superficie.

6.2 Limpieza

1. Limpie el aparato regularmente, al final de la jornada; si es necesario hágalo con más frecuencia.
2. Apague el motor utilizando el interruptor de función.
3. Para apagar el calentador, gire el controlador de temperatura en sentido contrario a las agujas del reloj hasta el tope.
4. Retire todo el chocolate posible de los niveles de cascada con un raspador de plástico.

Limpieza

5. Retire los niveles de cascada de la torre, retire la torre del cuenco girando en el sentido de las agujas del reloj y, a continuación, retire el transportador de tornillo del accionamiento del motor.
6. Coloque por poco tiempo las piezas retiradas en agua caliente con un producto de limpieza suave.
7. Limpie los componentes con una esponja o un cepillo para fregar.
8. Para finalizar, aclare las piezas con agua limpia y séquelas por completo con un paño suave.
9. Vierta agua tibia con un producto de limpieza suave en el recipiente vacío, y déjalo en remojo.
10. A continuación, elimine los restos de chocolate con una esponja o un cepillo para fregar.
11. Vacíe el recipiente y límpielo con un paño suave.
12. Enjuáguelos cuidadosamente con agua limpia para eliminar completamente los restos del detergente.
13. Seque el cuenco con un paño suave.
14. El bloque de motor y el cable de conexión deben limpiarse con un paño suave y húmedo.

¡ADVERTENCIA!

¡No sumerja el bloque del motor en agua!

7 Recuperación

Electrodomésticos



Los electrodomésticos están marcados con este símbolo. Los aparatos eléctricos deben desecharse y reciclarse de manera adecuada y respetuosa con el medio ambiente. Está prohibido tirar los aparatos eléctricos a la basura doméstica. Desconecte el aparato de la fuente de alimentación y retire el cable de conexión del aparato.

Los aparatos eléctricos deben llevarse a los puntos de recolección designados.