

**1800 1R - 1800 1G - 1800 1GR -
3600 1R - 3600 1G - 3600 1GR**



**A150670 - A150669 - A150668
A150671 - A150672 - A150673**

Bartscher GmbH
Franz-Kleine-Str. 28
D-33154 Salzkotten
Tyskland

tlf. +49 5258 971-0
fax.: +49 5258 971-120
Service hotline: +49 5258 971-197
www.bartscher.com



Version: 8.0

Forberedelsesdato: 2023-08-31

Original betjeningsvejledning

1	Sikkerhed	2
1.1	Forklaring af advarselsord	2
1.2	Sikkerhedstips	3
1.3	Brug som beregnet	6
1.4	Ukorrekt brug	6
2	Generelle oplysninger.....	7
2.1	Ansvar og garanti.....	7
2.2	Ophavsret beskyttelse	7
2.3	Overensstemmelseserklæring	7
3	Transport, emballage og opbevaring	8
3.1	Leveringskontrol.....	8
3.2	Emballage	8
3.3	Opbevaring	8
4	Tekniske data	9
4.1	Tekniske data	9
4.2	Apparatets funktioner.....	12
4.3	Kompilering af apparatets komponenter	13
5	Installation og betjeninga.....	15
5.1	Installation.....	15
5.2	Betjening.....	16
6	Rengøring.....	19
6.1	Sikkerhedsanvisninger ved rengøring.....	19
6.2	Rengøring	20
7	Mulige driftsfejl.....	21
8	Bortskaffelse.....	22



Læs grundigt denne betjeningsvejledning før anvendelse og opbevar den i et nemt tilgængeligt sted!

Denne betjeningsvejledning indeholder en beskrivelse af enhedens installation, dens drift og vedligeholdelse og er en vigtig kilde til information og vejledning. Forudsætningen for sikker og korrekt betjening af apparatet er kendskabet til alle sikkerheds- og driftsinstruktioner, der findes i enheden. Desuden gælder bestemmelserne om ulykkesforebyggelse, sundheds- og sikkerhedsbestemmelser og gældende lovbestemmelser i enhedens anvendelsesområde.

Læs venligst denne betjeningsvejledning inden du begynder at arbejde med enheden, og især inden du sætter den i brug, for at undgå skader på personer og ting. Ukorrekt brug kan medføre skade.

Denne betjeningsvejledning er en integreret del af produktet og skal altid opbevares i nærheden af enheden. Den skal også være tilgængelig til enhver tid. Når enheden overføres, er det også nødvendigt at give denne betjeningsvejledning.

1 Sikkerhed

Apparatet er lavet i henhold til gældende regler for teknologi. Dette apparat kan dog være en farekilde, hvis den bruges uhensigtsmæssigt eller ukorrekt. Alle brugere skal overholde oplysningerne i denne brugsvejledning og overholde sikkerhedsinstruktionerne.

1.1 Forklaring af advarselsord

Vigtige sikkerhedsoplysninger og advarselsoplysninger er angivet i denne betjeningsvejledning med de relevante advarselssymboler. Disse bemærkninger skal nøje overholdes, for at undgå ulykker, skader på personer og ejendom.



FARE!

FARE symbolet advarer om farer, der medfører alvorlig skade eller død, hvis de ikke undgås.



ADVARSEL!

ADVARSEL symbolet advarer om farer, der kan medføre moderate eller alvorlige skader eller død, hvis det ikke undgås.



FORSIGTIG!

FORSIGTIG symbolet advarer om farer, der kan forårsage mindre eller moderate skader, hvis de ikke undgås.

OBS!

Signalord **OBS** angiver mulig skade på ejendommen, der kan opstå, hvis du ikke følger sikkerhedsanvisningerne.

HENVISNING!

HENVISNING symbolet informerer brugeren om yderligere oplysninger og brugsanvisninger.

DK

1.2 Sikkerhedstips

Elektrisk strøm

- Overspænding eller forkert installation kan medføre elektrisk stød.
- Enheden kan kun tilsluttes, hvis dataene på typeskiltet svarer til netspændingen.
- Enheden skal holdes tør, for at undgå elektriske kortslutninger.
- Hvis der opstår funktionsfejl under drift, skal du straks afbryde apparatet fra strømforsyningen.
- Rør ikke stikket med våde hænder.
- Rør aldrig apparatet, når det er i vandet. Afbryd straks apparatet fra strømforsyningen.
- Alle reparationer eller åbning af kabinettet må kun udføres af specialister og ved passende værksteder.
- Bær ikke apparatet ved at holde på strømkablet.
- Lad ikke strømkablet komme i kontakt med varmekilder og skarpe kanter.
- Du må ikke bøje, klemme eller tænde strømkablet.
- Strømkablet skal foldes helt ud.

- Placer aldrig apparatet eller andre genstande direkte på strømkablet.
- Tag altid fat i stikket, for at afbryde apparatet fra strømforsyningen.
- Strømkablet skal kontrolleres jævnligt med hensyn til beskadigelse. Brug ikke enheden hvis kablet er beskadiget. Hvis det viser sig, at strømkablet er beskadiget, kontakt en kvalificeret elektriker eller serviceværksted for at få det udskiftet.

Brandfarlige materialer

- Udsæt aldrig apparatet til høje temperaturer, såsom en komfur, åben ild, varmeudstyr og lign.
- Rengør apparatet regelmæssigt for at undgå brandfare.
- Undlad at dække apparatet med aluminiumsfolie eller klud.
- Brug kun apparatet ved hjælp af de materialer, der er udpeget til dette formål og med de relevante temperaturindstillinger. Materialer, fødevarer og madrester i apparatet kan antændes.
- Brug ikke apparatet i nærheden af letantændelige materialer, såsom benzin, alkohol. Høj temperatur forårsager fordampning af disse materialer, og som følge af kontakt med antændelseskilder kan der forekomme en eksplosion.
- I tilfælde af brand skal du frakoble apparatet fra strømforsyningen, inden du udfører passende slukning. Sluk aldrig ilden med vand, når apparatet er tilsluttet strømforsyningen. Når ilden er slukket, skal der sikres en tilstrækkelig tilførsel af frisk luft.

DK

Varme overflader

- Apparatets overflader bliver varme under drift. Der er risiko for forbrændinger. Høje temperaturer forbliver også efter afbrydelsen.
- Rør ikke apparatets varme overflader. Brug de tilgængelige betjeninger og håndtag.
- Apparatet kan kun transporteres og rengøres, når det er helt afkølet.
- Sprøjt ikke varme overflader med koldt vand eller brandfarlige væsker.

Anvendelse kun under tilsyn

- Apparatet må kun betjenes under tilsyn.
- Bliv altid i nærheden af apparatet.

Driftspersonale

- Dette apparat må ikke betjenes af personer (herunder børn) med begrænset fysisk, sensorisk eller mental evner, såvel som af personer med begrænset erfaring og/eller begrænset viden.
- Børn skal overvåges for at sikre, at de ikke leger eller starter apparatet.

Ukorrekt anvendelse

- Ukorrekt brug eller forbudt brug kan beskadige apparatet.
- Apparatet må kun anvendes i teknisk ubestridelig stand, hvilket sikrer sikker drift.
- Apparatet må kun bruges, hvis forbindelserne er i teknisk forsvarlig stand, hvilket sikrer sikker drift.
- Apparatet kan kun bruges, når den er ren.
- Brug kun originale reservedele. Du må aldrig selv reparere apparatet.
- Foretag ikke modifikationer eller ændringer på apparatet.

1.3 Brug som beregnet

Enhver brug af apparatet til formål, der er forskellig og / eller afvigende fra den normale tilsigtede anvendelse som beskrevet nedenfor, er forbudt og betragtes som utilsigtet brug.

Følgende anvendelse er i overensstemmelse med den tilsigtede anvendelse:

Grilning af passende produkter.

1.4 Ukorrekt brug

Ukorrekt brug kan medføre personskade og ejendom forårsaget af farlig spænding, brand og høje temperaturer. Apparatet må kun bruges til de værker, der beskrives i denne betjeningsvejledning.

2 Generelle oplysninger

2.1 Ansvar og garanti

Alle oplysningerne og tips i denne betjeningsvejledning er udarbejdet under hensyntagen til gældende regler, aktuelle tekniske og professionelle viden samt vores mange års erfaring. Ved bestilling af specielle modeller eller ekstra muligheder, og i tilfælde af brugen af den nyeste tekniske viden, kan apparatet, der leveres under visse omstændigheder, afvige fra forklaringerne og talrige tegninger i denne brugsanvisning.

Producenten er ikke ansvarlig for eventuelle skader eller mangler som følge af:

- manglende overholdelse af anvisningerne,
- ukorrekt brug,
- indførelse af tekniske ændringer,
- brug af uautoriserede reservedele.

Vi forbeholder os retten til at foretage tekniske ændringer af produktet for at forbedre dets ydeevne og kvalitet.

2.2 Ophavsret beskyttelse

Denne betjeningsvejledning, tekster, tegninger, billeder og andre elementer, der er indeholdt i den, er beskyttet af ophavsretten. Det er forbudt at gengive indholdet af betjeningsvejledningen i enhver form og på nogen måde (herunder fragmenter) og bruge og / eller overføre dets indhold til tredjepart uden producentens skriftlige samtykke. Overtrædelse af ovenstående resultat medfører pligten til at betale erstatning. Vi forbeholder os retten til at forfølge yderligere krav.

2.3 Overensstemmelseserklæring

Apparatet overholder gældende standarder og EU-retningslinjer. Ovenstående er bekræftet i EF-overensstemmelseserklæringen. Hvis det er nødvendigt, vil vi med glæde sende dig den relevante overensstemmelseserklæring.

3 Transport, emballage og opbevaring

3.1 Leveringskontrol

Ved modtagelse af leveringen skal du straks kontrollere, om apparatet indeholder alle komponenter, og at den ikke er blevet beskadiget under transporten. I tilfælde af synlig transportskader, skal du nægte at modtage apparatet eller acceptere på specielle betingelser. På transportselskabets transportdokumenter / fragtbrev skal du mærke omfanget af skaden og lave en klage. Skjulte skader skal indberettes umiddelbart efter, at de er blevet identificeret, da der kun kan påberåbes fordringer inden for de gældende frister.

I mangel af dele eller tilbehør bedes du kontakte vores kundeserviceafdeling.

3.2 Emballage

Kast ikke kartonen væk. Det kan være nødvendigt at opbevare apparatet, når den flyttes, eller når apparatet sendes til vores servicecenter i tilfælde af skade.

Apparatets emballage og individuelle komponenter er lavet af genanvendelige materialer. Dette gælder: folier og plastposer, papemballage.

Ved bortskaffelse af emballage skal du overholde reglerne i dit land.

Genbrugsemballager skal genanvendes.

3.3 Opbevaring

Hold emballagen lukket, indtil apparatet er installeret, og følg markeringen vedrørende indstilling og opbevaring. Emballagen bør kun opbevares under følgende forhold:

- i lukkede rum
- skal opbevares i et tørt og støvfrit miljø
- væk fra aggressive midler
- på et sted, der er beskyttet mod sollys
- på et sted, der er beskyttet mod mekaniske stød.

Ved længere opbevaring (mere end tre måneder) skal tilstanden for alle dele og emballagen kontrolleres regelmæssigt. Emballagen skal udskiftes med nye, om nødvendigt.

4 Tekniske data

4.1 Tekniske data

Version / funktioner kontaktgrill

- Styring: drejeknap, manuelt
- Temperaturregulering: termostatisk
- Kontrolllamper: TÆND/SLUK, opvarmning
- Fedtdrypbakke
- Inklusiv: 1 rensbørste

Vi forbeholder os retten til at foretage tekniske ændringer!

Navn:	Kontaktgrill 1800 1R
Artikelnr.:	A150670
Materiale:	rustfrit stål
Materiale grillplader:	søbejern, emaljeret
Antal grill-enheder:	1
Grillflade version:	rillet
Temperaturområde fra – til i °C	50 - 300
Tilslutningsværdi:	1,8 kW 230 V 50 Hz
Mål øverste grillplade (bredde x dybde) i mm:	214 x 214
Mål nederste grillplade (bredde x dybde) i mm:	220 x 235
Mål (bredde x dybde x højde) i mm:	290 x 395 x 210
Vægt i kg:	12,7

DK

Navn:	Kontaktgrill 1800 1G
Artikelnr.:	A150669
Materiale:	rustfrit stål
Materiale grillplader:	søbejern, emaljeret
Antal grill-enheder:	1
Grillflade version:	glat
Temperaturområde fra – til i °C	50 - 300
Tilslutningsværdi:	1,8 kW 230 V 50 Hz
Mål øverste grillplade (bredde x dybde) i mm:	214 x 214
Mål nederste grillplade (bredde x dybde) i mm:	220 x 235
Mål (bredde x dybde x højde) i mm:	290 x 395 x 210
Vægt i kg:	12,7

DK

Navn:	Kontaktgrill 1800 1GR
Artikelnr.:	A150668
Materiale:	rustfrit stål
Materiale grillplader:	søbejern, emaljeret
Antal grill-enheder:	1
Grillflade version:	rillet foroven, glat forneden
Temperaturområde fra – til i °C	50 - 300
Tilslutningsværdi:	1,8 kW 230 V 50 Hz
Mål øverste grillplade (bredde x dybde) i mm:	214 x 214
Mål nederste grillplade (bredde x dybde) i mm:	220 x 235
Mål (bredde x dybde x højde) i mm:	290 x 395 x 210
Vægt i kg:	13,0

Tekniske data

Navn:	Kontaktgrill 3600 2R
Artikelnr.:	A150671
Materiale:	rustfrit stål
Materiale grillplader:	søbejern, emaljeret
Antal grill-enheder:	2
Grillflade version:	rillet
Temperaturområde fra – til i °C	50 - 300
Tilslutningsværdi:	3,6 kW 230 V 50/60 Hz
Mål øverste grillplade (bredde x dybde) i mm:	215 x 215
Mål nederste grillplade (bredde x dybde) i mm:	470 x 230
Mål (bredde x dybde x højde) i mm:	570 x 395 x 210
Vægt i kg:	26,0

DK

Navn:	Kontaktgrill 3600 2G
Artikelnr.:	A150672
Materiale:	rustfrit stål
Materiale grillplader:	søbejern, emaljeret
Antal grill-enheder:	2
Grillflade version:	glat
Temperaturområde fra – til i °C	50 - 300
Tilslutningsværdi:	3,6 kW 230 V 50/60 Hz
Mål øverste grillplade (bredde x dybde) i mm:	215 x 215
Mål nederste grillplade (bredde x dybde) i mm:	470 x 230
Mål (bredde x dybde x højde) i mm:	570 x 395 x 210
Vægt i kg:	23,5

Navn:	Kontaktgrill 3600 2GR
Artikelnr.:	A150673
Materiale:	rustfrit stål
Materiale grillplader:	søbejern, emaljeret
Antal grill-enheder:	2
Grillflade version:	rillet foroven, glat fornedet
Temperaturområde fra – til i °C	50 - 300
Tilslutningsværdi:	3,6 kW 230 V 50/60 Hz
Mål øverste grillplade (bredde x dybde) i mm:	215 x 215
Mål nederste grillplade (bredde x dybde) i mm:	470 x 230
Mål (bredde x dybde x højde) i mm:	570 x 395 x 210
Vægt i kg:	23,25

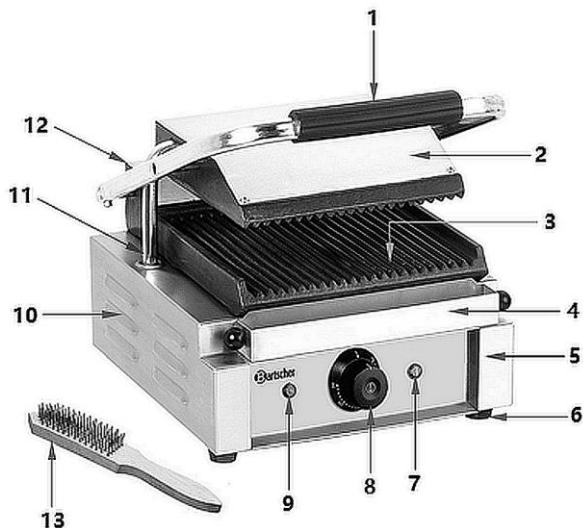
DK

4.2 Apparatets funktioner

Denne kontaktgrill er udstyret med glatte / rillede grillplader med optimal varmeledningsevne og er ideel til opvarmning af fladbrød, pitabrød osv. Og til grilning af passende madprodukter til tilberedning af snacks.

4.3 Kompilering af apparatets komponenter

A150670 / A150669 / A150668



DK

Fig. 1

- | | |
|-------------------------------|------------------------------|
| 1. Betjeningshåndtag | 2. Øverste grillplade |
| 3. Nedre grillplade | 4. Fedtdrypbakke |
| 5. Hus | 6. Fødder (4x) |
| 7. Varmekontrollampe (orange) | 8. Temperaturregulator |
| 9. Driftskontrollampe (grøn) | 10. Ventilationshuller |
| 11. Kabelføring | 12. Betjeningshåndtag dæksel |
| 13. Rensbørste | |

A150671 / A150672 / A150673

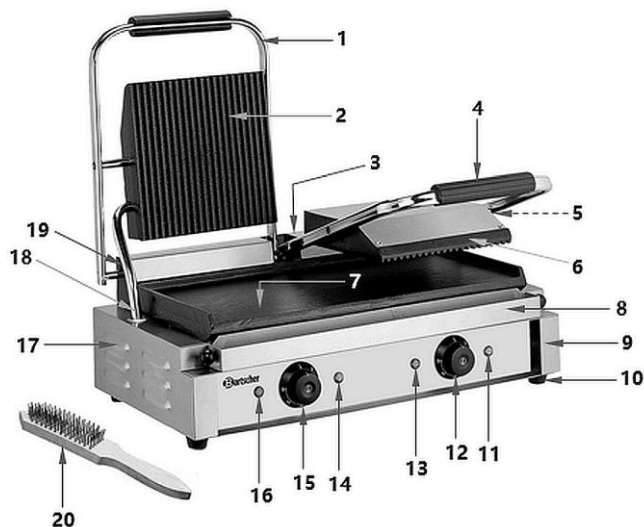


Fig. 2

- | | |
|--|---|
| 1. Betjeningshåndtag venstre øvre grillplade | 2. Venstre øvre grillplade |
| 3. Dæksel til betjeningshåndtag øvre højre grillplade | 4. Betjeningshåndtag højre øvre grillplade |
| 5. Kabelindgang højre varrefelt | 6. Øvre højre grillplade |
| 7. Nedre grillplade med 2 varmezoner | 8. Fedtdrypbakke |
| 9. Hus | 10. Fødder (4x) |
| 11. Varmekontrollampe (orange), højre varmezone | 12. Temperaturregulator, højre varmezone |
| 13. Strømforsyningskontrollampe (grøn), højre varmezone | 14. Varmekontrollampe (orange), venstre varmezone |
| 15. Temperaturregulator, venstre varmezone | 16. Strømforsyningskontrollampe (grøn), venstre varmezone |
| 17. Ventilationshuller | 18. Kabelindgang venstre varrefelt |
| 19. Dæksel til betjeningshåndtag øvre venstre grillplade | 20. Rensebørste |

5 Installation og betjeninga

5.1 Installation



FORSIGTIG!

I tilfælde af ukorrekt installation, indstilling, drift, vedligeholdelse eller ukorrekt håndtering af maskinen kan der opstå personskader eller driftsfejl.

Indstilling og installation samt reparation må kun udføres af en autoriseret servicetekniker i overensstemmelse med gældende nationale lovgivning.

HENVISNING!

Producenten påtager sig intet ansvar eller garanti for skader, der skyldes manglende overholdelse af regler eller forkert installation.

Udpakning / indstilling

- Pak apparatet ud og fjern alle eksterne og interne emballageelementer og transportsikringer.



FORSIGTIG!

Fare for kvælning!

Børn må ikke få adgang til emballagematerialer som plastposer og polystyrenkomponenter.

- Hvis der er en beskyttende film på apparatet, skal du fjerne den. Beskyttelsesfolien bør fjernes langsomt for ikke, at efterlade eventuelle rester af klæbemidlet. Fjern eventuelle rester af klæbemidlet med et egnet opløsningsmiddel.
- Pas på ikke at skade skiltet eller advarselsindikationer på apparatet.
- Placer **aldrig** apparatet i fugtige eller våde omgivelser.
- Installer apparatet, så forbindelserne er let tilgængelige for hurtig afbrydelse, hvis det er nødvendigt.
- Apparatet skal placeres på en overflade med følgende egenskaber:
 - med tilstrækkelig bæreevne, vandbestandig, tør og modstandsdygtig overfor høje temperaturer
 - stor nok til at arbejde sammen med apparater uden problemer

- let tilgængelig
- med god ventilation.
- Hold tilstrækkelig afstand fra bordets kanter. Apparatet kan tippe og falde.
- Hold afstanden mindst 20 cm fra brændbare vægge og genstande.

Tilslutning til strømforsyning

- Kontroller, at apparatets tekniske data (se typeskiltet) svarer til dataene i det lokale netværk.
- Tilslut apparatet til en enkelt, jordet og tilstrækkeligt beskyttet stikkontakt. Tilslut ikke apparatet til en stikkontakt med flere stik.
- Tilslut tilslutningsledningen, så ingen kan træde på den eller gå over den.

5.2 Betjening



ADVARSEL

Fare for forbrændinger!

Grillpladerne, opsamlingsbeholderen og de ydre overflader er meget varme under drift og forbliver varme i nogen tid efter, at apparatet er slukket.

Rør ikke de varme overflader.

Når du betjener apparatet og straks efter at det er slukket, skal du kun berøre håndtaget og betjeningselementerne.

Fare for forbrændinger på grund af varm damp!

Varm damp kan undslippe, når apparatet åbnes.

Åbn apparatet forsigtigt ved hjælp af betjeningshåndtaget.

Fare for forbrændinger på grund af varmt fedt, fedtstænk!

Beskyt dine hænder og ansigt mod fedtstænk.

Brug beskyttelseshandsker.

Før første brug

1. Rengør apparatet i overensstemmelse med anvisningerne angivet i afsnit 6 "**Rengøring**" inden brug.
2. Placer fedtopsamlingsbakken foran på apparatet under den nederste grillplade.
3. Opvarm apparatet uden grillprodukter i åben position i cirka en time ved en temperaturindstilling på 180 °C – 200 °C, før første brug. Overhold instruktionerne angivet i afsnittet "**Opstart**".

Opvarmning af apparatet kan føre til dannelsen af røg på grund af de teknologiske produktionsrester. Dette udgør dog ikke en trussel for brugeren og indikerer ikke skade på apparatet. Næste gang du bruger apparatet, dannes der ikke røg. Sørg for en god luftventilation ved den første opvarmning.

4. Smør varmepladerne tre, fire gange med fedt.

Opstart

1. Tilslut apparatet til en enkelt jordet stikkontakt.

Den grønne arbejdskontrollampe lyser.

2. Indstil den ønskede temperatur ved hjælp af temperaturregulatoren.

Så snart temperaturregulatoren drejes til den ønskede indstilling, lyser den røde opvarmningskontrollampe.

Temperaturområdet, der kan indstilles, er mellem 50°C og 300 °C.

Vi anbefaler at vælge den maksimale temperatur mellem 200 °C og 250 °C.

Det tager det cirka 10 minutter for apparatet at nå en temperatur på 250 °C efter opstart.

Den røde varmekontrollampe slukkes, når apparatet opnår den indstillede temperatur. Når temperaturen falder med ca. 10 °C tændes varmelegemet igen, og den røde lampe lyser igen.

Forberedelse af madretter

1. Åbn apparatet med betjeningshåndtaget og løft den øvre grillplade op.
2. Afhængigt af det produkt, der skal grilles, skal grillpladerne smøres med en lille mængde madolie for at undgå, at produktet brændes fast til grillpladen.
3. Placer de valgte madvarer på den nedre grillplade.
4. Luk apparatet med betjeningshåndtaget.

Det er ikke nødvendigt at vende det grillede produkt, da begge grillplader opvarmes.

5. Overvåg det grillede produkt indtil grillprocessen er afsluttet.
6. Fjern det færdige grillede produkt fra grillpladen.

OBS!

Brug ikke hårde eller skarpe genstande, når du fjerner færdig mad, for at undgå at beskadige overfladen på grillpladerne.

Sluk for apparatet

1. Hvis apparatet ikke længere bruges, skal temperaturregulatoren drejes til "0".
2. Afbryd apparatet fra strømforsyningen (træk stikket ud!).

Fedtdrypbakke

Foran den nedre grillplade er der en skål, som opsamler dryppende plante-dyrefedt.

1. Hold øjet med fedtdrypbakken under drift.
2. Fedtopsamlingsbakken skal fjernes regelmæssigt og tømmes efter apparatets afkøling.

Sikkerhedstermostat

Apparatet er udstyret med en sikkerhedstermostat, der aktiveres, når apparatet overophedes og slukker for det.

Når du aktiverer sikkerhedstermostaten, skal du gøre som følger:

- afbryd apparatet fra strømforsyningen (tag stikket ud!).
- vent på, at apparatet er kølet af
- tryk på RESET knappen, som befinder sig på bagsiden af apparatet

Hvis sikkerhedstermostaten genaktiveres inden for kort tid, skal du kontakte servicecentret.

6 Rengøring

DK

6.1 Sikkerhedsanvisninger ved rengøring

- Apparatet skal afbrydes fra strømforsyningen inden rengøring.
- Lad apparatet afkøle helt.
- Sørg for, at der ikke kommer vand ind i apparatet. Sænk ikke apparatet under rengøring i vandet eller andre væsker. Brug ikke vandstråle under tryk for at rengøre apparatet.
- Brug ikke skarpe eller metalgenstande (kniv, gaffel osv.) til at rengøre apparatet. Skarpe genstande kan beskadige enheden og føre til elektrisk stød, når det kommer i kontakt med ledende komponenter.
- Brug ikke slibemidler, der indeholder opløsningsmidler eller kaustiske rengøringsmidler. Disse kan beskadige overfladen.

6.2 Rengøring

1. Apparatet skal rengøres jævnlgt.

FORSIGTIG!

Kontroller, at indersiden af apparatet ikke få fugt, olie eller fedt.

2. Kassen, betjeningshåndtaget, den udvendige del af øverste grillplade skal rengøres ved hjælp af en fugtig klud. Ved stærkere snavs skal du bruge et mildt rengøringsmiddel.
3. Rengør den øverste og nederste varmeplade indefra med en blød, fugtig klud. Brug et mildt rengøringsmiddel, hvis det er nødvendigt.
4. Kraftig snavs fra rillede grillplader skal fjernes med den medfølgende rengøringsbørste.
5. I tilfælde af kraftigere snavs, smør de varme grillplader med olie indefra og lad dem stå i et par minutter.
6. Tør de rillede grillplader indefra med en fugtig klud.
7. Tør derefter grillpladerne med en blød klud.

FORSIGTIG!

Vent altid, indtil fedtopsamlingsbakken og dens indhold afkøles, før du starter med at rengøre apparatet.

8. Vask den aftagelige fedtopsamlingsbakken med varmt vand og et mildt rengøringsmiddel.
9. Tør af fedtopsamlingsbakken og placer ind i apparatet.

7 Mulige driftsfejl

Nedenstående tabel beskriver mulige årsager og metoder til at fjerne drifts-
betjeningsfejl, der kan opstå under driften af apparatet. Hvis de opståede driftsfejl
ikke kan rettes, bedes du kontakte servicecentret.

Fejl	Mulig årsag	Løsning
Apparatet er tilsluttet strømforsyningen, temperaturen er indstillet, den orange opvarmningskontrollampe lyser, men grillpladerne opvarmes ikke	Temperaturregulatoren er beskadiget	Kontakt kundeservice
	Et af varmekablerne er beskadiget	Kontakt kundeservice
	Sikkerhedstermostaten aktiveret	Lad apparatet køle ned, og tryk på RESET-knappen i bunden af enheden
Apparatet er tilsluttet strømforsyningen, temperaturregulatoren er aktiveret, den orange opvarmningskontrollampe lyser, men det er ikke muligt at justere temperaturen	Temperaturregulatoren er beskadiget	Kontakt kundeservice
Den orange opvarmningskontrollampe virker ikke, selvom apparatet er tændt og grill processen foregår normalt	Termostaten er beskadiget	Kontakt kundeservice

Fejl	Mulig årsag	Løsning
Den grønne kontrollampe er slukket, selvom apparatet er tændt.	Forkert elektrisk strøm, eller strømmangel	Kontroller strømforsyningen og kablet for skader
	Sikringen er beskadiget	Kontroller strømforsyningen, udskift sikringen, om nødvendigt
Apparatet er tilsluttet strømforsyningen, men grillpladerne opvarmes ikke	Temperaturen er ikke indstillet	Indstil temperaturen
	Beskadigede varmelegemer i grillpladerne	Kontakt kundeservice
Apparatet er forbundet med elektricitet, men det virker ikke	Sikkerhedstermostaten aktiveret	Frakobl apparatet fra strømforsyningen, lad den køle ned, og tryk derefter på RESET-stiften i bunden af apparatet. Hvis apparatet stadig ikke fungerer, skal du kontakte servicecentret

DK

8 Bortskaffelse

Elektrisk udstyr



Elektrisk udstyr er markeret med dette symbol. Elektrisk udstyr skal bortskaffes og genanvendes på en forsvarlig og miljøvenlig måde. Brug ikke elektriske apparater i husholdningsaffald. Afbryd enheden fra strømforsyningen, og fjern forbindelseskablet fra apparatet.

Elektriske apparater skal tages til udpegede indsamlingssteder.