

SB 325-1



900007

Bartscher GmbH
Franz-Kleine-Str. 28
D-33154 Salzkotten
Germania

tel.: +49 5258 971-0
fax.: +49 5258 971-120
Numero verde: +49 5258 971-197
www.bartscher.com



Versione: 1.0

Data di redazione: 2022-10-31

Istruzioni per l'uso originali

1	Sicurezza.....	2
1.1	Spiegazione delle espressioni di avvertimento	2
1.2	Indicazioni di sicurezza	3
1.3	Uso conforme alla destinazione	6
1.4	Uso non conforme alla destinazione	6
2	Informazioni generali	7
2.1	Responsabilità e garanzia.....	7
2.2	Tutela dei diritti d'autore.....	7
2.3	Dichiarazione di conformità.....	7
3	Trasporto, imballaggio e stoccaggio	8
3.1	Controllo della consegna	8
3.2	Imballaggio	8
3.3	Stoccaggio	8
4	Dati tecnici	9
4.1	Dati tecnici	9
4.2	Funzioni dell'apparecchiatura	9
4.3	Elenco dei componenti dell'apparecchiatura.....	10
5	Installazione e uso.....	11
5.1	Installazione.....	11
5.2	Uso	13
6	Pulizia	16
6.1	Norme di sicurezza durante la pulizia	16
6.2	Pulizia	16
7	Smaltimento.....	18



Prima di iniziare a utilizzare l'apparecchiatura, leggere attentamente le manuale di utilizzo e conservarle in un luogo sicuro!

Le presenti istruzioni per l'uso contengono una descrizione dettagliata dell'installazione del prodotto, del suo utilizzo e della manutenzione, informazioni importanti e consigli. La conoscenza di tutte le indicazioni relative alla sicurezza e all'uso contenute nel presente documento sono la condizione necessaria per l'uso corretto e sicuro dell'apparecchiatura. Inoltre, trovano applicazione le norme di sicurezza per la prevenzione degli incidenti, le norme di sicurezza sul luogo di lavoro e le norme relative all'uso dell'apparecchiatura.

Prima di procedere con il lavoro e, soprattutto, prima di accendere l'apparecchiatura, leggere attentamente le istruzioni per l'uso per evitare danni alle persone e cose. L'uso non conforme può causare danni.

Le presenti istruzioni sono parte integrante del prodotto, devono essere conservate vicino all'apparecchiatura ed essere sempre a disposizione. In caso di vendita dell'apparecchiatura, è necessario trasmettere anche le presenti istruzioni.

1 Sicurezza

IT

L'apparecchiatura è stata realizzata secondo le norme tecniche attualmente vigenti. Tuttavia, il prodotto può costituire una fonte di pericolo qualora venga utilizzato in modo erraneo o non conforme alla destinazione. Tutti gli utenti dovranno attenersi alle informazioni contenute nelle presenti istruzioni per l'uso e dovranno rispettare le indicazioni antinfortunistiche.

1.1 Spiegazione delle espressioni di avvertimento

Le indicazioni di sicurezza e le informazioni di avvertimento più importanti sono segnalate, nelle presenti istruzioni, con particolari espressioni di avvertimento. Tale indicazioni dovranno essere sempre rispettate al fine di evitare incidenti, nonché danni a persone o cose.



PERICOLO!

L'espressione di avvertimento **PERICOLO** indica la presenza di un pericolo tale da poter causare gravi lesioni o la morte.



AVVERTENZA!

L'espressione di avvertimento **AVVERTENZA** indica la presenza di un pericolo tale da causare lesioni mediamente gravi, gravi o la morte.



PRUDENZA!

L'espressione di avvertimento **PRUDENZA** indica la presenza di un pericolo tale da causare lesioni leggere o moderate.

ATTENZIONE!

L'espressione di avvertimento **ATTENZIONE** indica i possibili pericoli per i beni che possono verificarsi se l'utente non rispetta le norme di sicurezza.

AVVISO!

Il simbolo **AVVISO** accompagna nuove informazioni e indicazioni relative all'uso dell'apparecchiatura.

ATTENZIONE!

L'espressione di avvertimento **ATTENZIONE** indica i possibili pericoli per i beni che possono verificarsi se l'utente non rispetta le norme di sicurezza.

1.2 Indicazioni di sicurezza

Corrente elettrica

- Una tensione di rete eccessiva o l'installazione non conforme possono causare il rischio di fulminazione elettrica.
- L'apparecchiatura potrà essere collegata soltanto qualora i dati sulla targhetta nominale siano conformi alla tensione di rete.
- Per evitare il cortocircuito, l'apparecchiatura deve essere sempre asciutta.
- In caso di malfunzionamenti, è necessario scollegare immediatamente l'apparecchiatura dall'alimentazione elettrica.
- Non la presa dell'apparecchiatura con le mani bagnate.
- Non afferrare mai l'apparecchiatura caduta in acqua. Scollegare l'apparecchiatura dall'alimentazione elettrica immediatamente.

- Qualsiasi riparazione o apertura del corpo esterno potrà essere eseguita unicamente da specialisti e officine autorizzate.
- Non trasportare l'apparecchiatura tenendola per il cavo di collegamento.
- Non permette il contatto del cavo di collegamento con fonti di calore e oggetti taglienti.
- Il cavo di collegamento non potrà essere piegato, premuto né annodato.
- Il cavo di collegamento dell'apparecchiatura dovrà sempre essere interamente srotolato.
- Non collocare mai l'apparecchiatura o altri oggetti sul cavo di collegamento.
- Per scollegare l'apparecchiatura dall'alimentazione elettrica, staccare la spina dalla presa.
- Il cavo di alimentazione andrà verificato regolarmente per rilevare eventuali danni. Non usare mai l'apparecchiatura con il cavo di alimentazione danneggiato. Qualora il cavo sia danneggiato, per evitare pericoli, richiedere la sua sostituzione a un centro assistenza autorizzato o ad un elettricista qualificato.

Materiali infiammabili

- Mai esporre l'apparecchiatura ad alte temperature come per esempio cucina, forno, fiamme libere, riscaldamento, ecc.
- L'apparecchiatura deve essere pulita regolarmente per evitare il rischio d'incendio.
- Non coprire l'apparecchiatura (ad es. con pellicole in alluminio o stracci).
- L'apparecchiatura può essere usata esclusivamente con appositi materiali e con adeguate impostazioni di temperatura. I materiali, i prodotti alimentari o i resti del cibo possono accendersi nell'apparecchiatura.
- Non usare mai l'apparecchiatura in prossimità di materiali infiammabili o facilmente infiammabili (ad es. benzina, alcool). Alte temperatura causano l'evaporazione di tali materiali e, al contatto con le fonti di accensione, possono provocare un'esplosione.
- In caso di incendio, prima di iniziare le operazioni di estinzione, staccare l'apparecchiatura dalla rete elettrica. Non estinguere il fuoco con acqua quando l'apparecchiatura è collegata all'alimentazione elettrica. Dopo lo spegnimento dell'incendio, garantire un ricambio d'aria adeguato.

Superfici calde

- Durante il funzionamento la superficie dell'apparecchiatura raggiunge alte temperature. Pericolo di ustione. Tali temperature si mantengono anche dopo lo spegnimento.
- Non toccare le superfici calde dell'apparecchiatura. Usare le apposite impugnature e i manici.
- L'apparecchiatura potrà essere trasportata e pulita solo dopo che si sarà raffreddata.
- Non versare acqua fredda né liquidi infiammabili sulle superfici fredde.

Uso solo sotto sorveglianza

- L'apparecchiatura può essere usata solo sotto sorveglianza.
- Occorre essere sempre in prossimità dell'apparecchiatura.

Personale

- L'apparecchiatura non deve essere usata dalle persone (inclusi i bambini) con le capacità fisiche, sensoriali o mentali ridotte oppure con l'esperienza o le conoscenze insufficienti.
- I bambini devono essere sorvegliati per assicurarsi che non giochino con l'apparecchiatura e non la accendono.

Uso scorretto

- L'uso non conforme o vietato può causare il danneggiamento dell'apparecchiatura.
- L'apparecchiatura può essere usata solo se le sue condizioni tecniche non sollevano obiezioni e garantiscono la sicurezza.
- L'apparecchiatura può essere usata solo se i suoi collegamenti non sollevano obiezioni e garantiscono la sicurezza.
- L'apparecchiatura può essere usata solo se è pulita.
- Usare solamente i ricambi originali. Non effettuare le riparazioni fai da te.
- Non modificare e non manomettere l'apparecchiatura.

1.3 Uso conforme alla destinazione

Qualsiasi uso diverso e/o non conforme alle indicazioni di cui alle presenti istruzioni è vietato e ritenuto non conforme alla destinazione d'uso.

Il seguente uso è conforme alla destinazione:

- fusione e trasporto del cioccolato fuso.

L'apparecchiatura è destinata all'uso in ambiente domestico o in contesti simili, quali ad esempio:

- cucine per i dipendenti nei negozi, uffici o luoghi simili;
- in aziende agricole;
- da parte dei clienti di alberghi, motel e altre strutture residenziali tipiche;
- in strutture alberghiere.

1.4 Uso non conforme alla destinazione

L'utilizzo non conforme alla destinazione potrà comportare danni a persone e cose, a causa di tensioni elettriche pericolose, fiamme e alte temperature.

L'apparecchiatura serve soltanto per effettuare le operazioni descritte nelle presenti istruzioni.

Il seguente uso è conforme alla destinazione:

- fondere prodotti alimentari non idonei.

2 Informazioni generali

2.1 Responsabilità e garanzia

Tutte le informazioni e indicazioni contenute nelle presenti istruzioni per l'uso sono state elencate considerando le leggi vigenti, le conoscenze attuali in materia di costruzioni, le nozioni ingegneristiche, le nostre conoscenze e la nostra esperienza pluriennale. In caso di ordinazioni per modelli speciali o opzioni extra, nonché in caso di applicazione delle recenti cognizioni tecniche, in alcune circostanze la presente apparecchiatura può non essere conforme alle presenti indicazioni e ai numerosi disegni contenuti nelle istruzioni per l'uso.

Il fabbricante non risponderà in alcun modo dei danni e dei malfunzionamenti dovuti a:

- mancato rispetto delle indicazioni,
- uso non conforme alla destinazione,
- introduzione di modifiche tecniche da parte dell'utente,
- uso di pezzi di ricambio non ammissibili.

Ci riserviamo il diritto di apportare modifiche tecniche al prodotto, con l'obiettivo di migliorare le proprietà del prodotto e di renderlo più efficiente.

2.2 Tutela dei diritti d'autore

Le presenti istruzioni per l'uso e i testi in esse contenuti, le foto e gli altri elementi, sono tutelati dai diritti d'autore. Senza il consenso scritto del fabbricante, si fa divieto di riprodurre il testo delle istruzioni per l'uso in qualsiasi forma e in qualsiasi modo (frammenti compresi) e di utilizzare e/o trasmettere il suo contenuto a terzi. Le violazioni del divieto di cui sopra comporteranno la necessità di versare un risarcimento. Ci riserviamo il diritto di presentare ulteriori rivendicazioni.

2.3 Dichiarazione di conformità

L'apparecchiatura rispetta le norme attualmente vigenti e le direttive dell'Unione Europea. Quanto detto è confermato nella Dichiarazione di Conformità CE. In caso di necessità, saremo lieti di inviarvi la Dichiarazione di Conformità corrispondente.

3 Trasporto, imballaggio e stoccaggio

3.1 Controllo della consegna

Quando la consegna giungerà a destinazione, sarà necessario accertarsi tempestivamente della sua completezza e dell'assenza di danni arrecati nel corso del trasporto. Qualora vengano rilevati danni visibili dovuti al trasporto, il cliente dovrà rifiutarsi di prendere in consegna l'apparecchiatura o effettuare una presa in consegna condizionale. Sui documenti di trasporto / lettera di vettura del corriere sarà necessario indicare il tipo di danno rilevato e presentare un reclamo. I danni rilevati andranno segnalati subito dopo la loro rilevazione, poiché le richieste di rimborso dovranno essere segnalate entro i termini vigenti.

In caso di mancanza di elementi o accessori occorre contattare il nostro Servizio Clienti.

3.2 Imballaggio

Si prega di non gettare la confezione in cartone. Essa, infatti, può rivelarsi necessaria per conservare il dispositivo in caso di trasloco o spedizione dell'apparecchiatura al nostro centro assistenza qualora si rilevino danni.

L'imballaggio e i vari elementi sono realizzati con materiali riciclabili. In particolare, tali elementi sono: pellicole e sacchi in plastica, confezione in cartone.

Durante lo smaltimento dell'imballaggio, rispettare le norme vigenti in un dato paese. I materiali di imballaggio riutilizzabili dovranno essere riciclati.

3.3 Stoccaggio

La confezione dovrà restare chiusa fino al momento dell'installazione dell'apparecchiatura. Durante lo stoccaggio, attenersi alle indicazioni riportate sull'esterno, relative al posizionamento e al magazzino. La confezione potrà essere conservata solo nelle seguenti condizioni:

- in ambienti chiusi
- in ambiente asciutto e privo di polveri
- lontano da agenti aggressivi
- al riparo dalla luce solare
- in un luogo protetto da urti.

In caso di immagazzinamento prolungato (oltre 3 mesi), occorre regolarmente controllare le condizioni di tutti gli elementi e dell'imballo. Se necessario, l'imballo deve essere sostituito con uno nuovo.

4 Dati tecnici

4.1 Dati tecnici

Nome:	Fontana di cioccolato SB 325-1
Numero dell'articolo:	900007
Materiale:	acciaio inox
Capacità:	2,5
Potenza di collegamento:	0,340 kW 220-240 V 50 Hz
Intervallo di temperatura fino in °C:	68
Dimensioni (larg. x prof. x alt.) in mm:	330 x 330 x 480
Peso in kg:	8,3

Ci si riserva il diritto di apportare modifiche tecniche!

Versione / caratteristiche

- Regolazione della temperatura: continua
- Controllo: manopola
- Interruttore ON/OFF
- Spia di controllo: apparecchio funziona
- Caratteristiche:
 - le vasche della cascata possono essere lavate in lavastoviglie
 - regolazione indipendente della temperatura e dell'azionamento

IT

4.2 Funzioni dell'apparecchiatura

In una fontana per cioccolato, il cioccolato accuratamente scelto viene prima sciolto alla giusta temperatura o la ciotola viene riempita di cioccolato già sciolto. Premendo l'interruttore di funzione, il trasportatore a coclea viene attivato e il cioccolato fuso viene trasportato verso l'alto. Poi il cioccolato scorre giù dalla corona sulle cascate. A questo punto gli spiedini di frutta possono essere tenuti sotto il cioccolato che scorre.

4.3 Elenco dei componenti dell'apparecchiatura

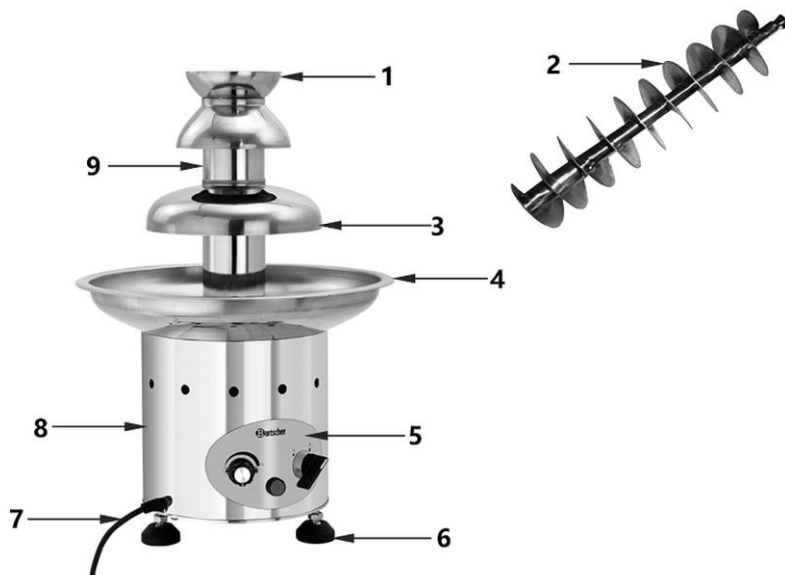


Fig. 1

- | | |
|---|---------------------------|
| 1. Vasca superiore a corona della cascata | 2. Trasportatore a coclea |
| 3. Vasca inferiore della cascata | 4. Ciotola |
| 5. Pannello di controllo | 6. Piedino (3x) |
| 7. Cavo di alimentazione | 8. Blocco motore |
| 9. Colonna centrale | |

Elementi di comando

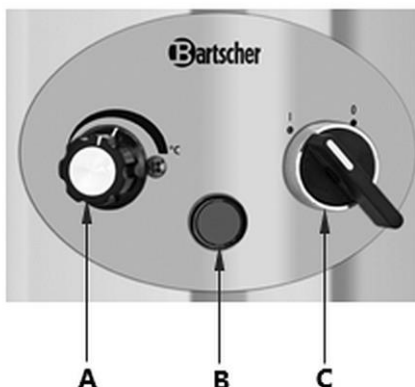


Fig. 2

- A. Regolatore di temperatura
- B. Spia di funzionamento dell'apparecchio
- C. Interruttore di funzione

IT

5 Installazione e uso

5.1 Installazione

Rimozione dell'imballo / installazione

- Aprire l'imballo, rimuovere tutti i suoi elementi esterni e interni, nonché le protezioni per il trasporto.



PRUDENZA!

Pericolo di soffocamento!

I bambini non devono giocare con l'imballaggio (sacchetti di plastica, elementi di polistirolo).

- Se l'apparecchiatura è stata messa in sicurezza con la pellicola, rimuoverla. La pellicola andrà staccata lentamente, in modo da non lasciare residui di colla. Eventuali residui di colla andranno rimossi con un solvente adeguato.
- Fare attenzione a non danneggiare la targhetta dati o le espressioni di avvertimento.

- Non collocare **mai** l'apparecchiatura in un ambiente umido o bagnato.
- L'apparecchiatura deve essere collocata in modo tale da poterla scollegare in modo facile e veloce se necessario.
- L'apparecchiatura deve essere collocata sulle seguenti superfici:
 - uniforme, con portata adeguata, resistente all'acqua, asciutta e resistente ad alte temperature
 - abbastanza grande da non ostacolare il lavoro
 - facilmente accessibile
 - con una buona ventilazione.
- Garantire la distanza minima dai bordi del tavolo. L'apparecchiatura può ribaltarsi e cadere.
- Garantire la distanza minima di almeno 10 cm da pareti infiammabili e oggetti.
- Una volta installato, posizionare l'apparecchio in orizzontale agendo sui dadi dei piedini. A tale scopo occorre ruotare leggermente i controdadi in senso orario per innalzare i piedini o in senso antiorario, per abbassarli (vedasi la figura sotto riportata).



Fig. 3

Collegamento alla rete elettrica

- Verificare che i dati tecnici dell'apparecchiatura (vedi targhetta nominale) siano conformi ai dati della rete elettrica locale.
- L'apparecchiatura deve essere collegata ad una presa singola con messa a terra. Non collegare il dispositivo a una presa multipla.
- Il cavo di collegamento deve essere sistemato in modo tale da non poterlo calpestare o inciampare.

5.2 Uso

Predisposizione / montaggio dell'apparecchio

1. Prima dell'uso, pulire l'apparecchio ed i componenti rimovibili come da indicazioni di cui al capitolo **6 "Pulizia"**.
2. Asciugare gli elementi e le superfici lavate accuratamente.
3. Fissare il trasportatore a coclea all'unità comando motore.
4. Quindi, collocare il trasportatore a coclea sulla colonna centrale e avvitarlo saldamente al supporto dedicato.
5. Prima fissare alla colonna centrale la vasca inferiore e poi quella superiore con la corona.

Cioccolato scelto

- Per la fontana per cioccolato possono essere utilizzati tutti i tipi di cioccolato disponibili in commercio che non contengono ingredienti solidi come ad esempio noci, mandorle o croccanti che potrebbero bloccare la coclea durante il funzionamento.
- Particolarmente adatto è il cioccolato di ricopertura perché contiene più burro di cacao. Più burro di cacao, migliori sono le proprietà liquide del cioccolato.
- Il contenuto di cacao non deve essere troppo alto (max 60%) perché più alto è, più scarse sono le proprietà liquide del cioccolato.
- Il cioccolato da fondere va prima frantumato. Più piccoli sono i pezzi di cioccolato, più veloce è il processo di fusione.
- Visto il contenuto ideale del burro di cacao e di cacao stesso, per la fonduta e per le fontane per cioccolato si raccomanda un cioccolato di caratteristiche particolari.
- L'apparecchio richiede un minimo di 2,5 kg di cioccolato.

IT

Scioglimento del cioccolato nell'apparecchio

1. Preparare il cioccolato e metterlo nella ciotola.
2. Collegare l'apparecchio alla fonte di alimentazione elettrica.
Si accende la spia rossa di funzionamento.

3. Per sciogliere il cioccolato nella ciotola, girare in senso orario il regolatore di temperatura all'impostazione più alta, finché non scatta.

Il tempo di fusione è di circa 60 minuti. Se il cioccolato non è abbastanza liquido, si può aggiungere un po' di olio da cucina (per esempio olio di colza o vegetale) al composto di cioccolato e miscelare il tutto con un cucchiaino.

Regola principale: per 1 kg di cioccolato occorre aggiungere circa 150 ml di olio da cucina.

NOTA BENE!

La massa di cioccolato deve avere una consistenza liquida.

Pre-fusione del cioccolato

Per ridurre i tempi necessari per sciogliere il cioccolato si può usare quello pre-fuso. Quando si scioglie il cioccolato occorre osservare le indicazioni sotto riportate:

Fusione in un forno a microonde

1. Frantumare il cioccolato.
2. Sciogliere il cioccolato in un recipiente adatto al microonde.
3. Poi aggiungere una quantità adeguata di olio da cucina e mescolare.
4. Collegare l'apparecchio e riscaldarlo per circa 5 minuti prima di riempire la ciotola con il cioccolato fuso.

Fusione in una pentola (direttamente con olio da cucina)

1. Scaldare a bassa temperatura una quantità adeguata di olio da cucina in una casseruola antiaderente.
2. Aggiungere il cioccolato frantumato e scioglierlo, mescolando continuamente. Si deve formare una massa omogenea.

3. Collegare l'apparecchio e riscaldarlo per circa 5 minuti prima di riempire la ciotola con il cioccolato fuso.

Fusione a bagnomaria

1. Scaldare l'acqua in una casseruola (senza portarla all'ebollizione!).
2. Mettere nella casseruola con l'acqua riscaldata una ciotola di dimensioni adeguate in modo che non tocchi il fondo.
3. Mettere il cioccolato frantumato nella ciotola.

NOTA BENE!

Il cioccolato non deve assolutamente entrare a contatto con l'acqua.

4. Quando il cioccolato è completamente sciolto, aggiungere la quantità desiderata di olio da cucina e mescolare con un cucchiaino.
5. Collegare l'apparecchio e riscaldarlo per circa 5 minuti prima di riempire la ciotola con il cioccolato fuso.

Avviare il trasportatore a coclea – creare un effetto a fontana

NOTA BENE!

L'apparecchio è pronto per l'uso dopo l'installazione e il riscaldamento quando il cioccolato nella ciotola è completamente sciolto.

1. Per avviare il trasportatore a coclea, girare l'interruttore di funzione nella posizione "I".

La miscela di cioccolato viene aspirata sotto la colonna centrale e spinta verso l'estremità superiore per scorrere dalla corona.

ATTENZIONE!

Con una miscela ben preparata, si crea un getto continuo di fontana che riveste completamente la colonna centrale. Il cioccolato caldo liquido può essere aggiunto in qualsiasi momento durante il funzionamento.

Quando il motore è in funzione, non aggiungere pezzi solidi di cioccolato. Essi possono bloccare il trasportatore a coclea e danneggiare l'apparecchio.

Aggiunta del cioccolato



Fig. 4

1. Su uno spiedino di legno o una forchetta da fonduta, infilzare i pezzetti da ricoprire con il cioccolato.
2. Poi tenerli sotto il cioccolato che scorre.

ATTENZIONE!

Per evitare malfunzionamenti o l'arresto del getto della fontana, occorre:

- non lasciare che i pezzetti da ricoprire cadano nel cioccolato,
- non aggiungere liquidi freschi o freddi al cioccolato,
- i pezzetti ricoperti di cioccolato caduti devono essere immediatamente rimossi con una forchetta o un cucchiaio.

A termine dell'utilizzo

1. Se l'apparecchio non è più utilizzato, portare l'interruttore di funzione in posizione "0".

La coclea viene spenta e il cioccolato scorre nella ciotola.

2. Per spegnere il riscaldatore, ruotare il regolatore di temperatura in senso antiorario fino all'arresto.
3. Staccare l'apparecchio dalla presa (togliere la spina!) e lasciarlo raffreddare.
4. Trasferire il cioccolato ancora liquido dalla ciotola in un recipiente adatto per un utilizzo successivo, o smaltire il cioccolato nei bidoni della spazzatura / sacchetti di plastica con i rifiuti domestici.

6 Pulizia

6.1 Norme di sicurezza durante la pulizia

- Prima di procedere con la pulizia, scollegare l'apparecchiatura dall'alimentazione elettrica.
- Lasciare raffreddare completamente l'apparecchiatura.
- Impedire l'accesso dell'acqua all'interno dell'apparecchiatura. Non immergere il dispositivo in acqua o in altri liquidi. Non usare mai getti d'acqua in pressione per pulire l'apparecchiatura.
- Non pulire l'apparecchiatura con oggetti affilati o metallici (coltello, forchetta, ecc.). Gli oggetti affilati possono danneggiare l'apparecchiatura e, a contatto con gli elementi conduttori, possono causare il rischio di fulminazione.
- Per la pulizia, non utilizzare agenti abrasivi, contenenti solventi, e detersivi abrasivi. Essi, infatti, possono danneggiare la superficie.

6.2 Pulizia

1. L'apparecchio va sistematicamente pulito alla fine della giornata di lavoro o più frequentemente, se necessario.
2. Spegner il motore con l'interruttore di funzione.
3. Per spegnere il riscaldatore, ruotare il regolatore di temperatura in senso antiorario fino all'arresto.
4. Usando un raschietto di plastica, rimuovere dalle vasche di cascata quanto più cioccolato possibile.
5. Rimuovere le vasche di cascata dalla colonna centrale, rimuovere quest'ultima dalla ciotola ruotandola in senso orario e poi rimuovere la coclea dal comando motore.

Pulizia

6. Immergere per poco tempo le parti rimosse in acqua calda con un detergente delicato.
7. Pulire le parti con una spugna o una spazzola per piatti.
8. Infine, sciacquare le parti con acqua pulita e asciugare bene con un panno morbido.
9. Versar nella ciotola svuotata acqua calda con un detergente delicato e lasciarla in ammollo.
10. Poi rimuovere ogni residuo di cioccolato con una spugna o una spazzola per piatti.
11. Svuotare la ciotola e pulirla con un panno morbido.
12. Sciacquare accuratamente con l'acqua pulita per rimuovere i residui del detersivo.
13. Asciugare la ciotola con un panno morbido.
14. Il blocco motore e il cavo di collegamento vanno puliti con un panno morbido e inumidito.

AVVERTIMENTO!

Non immergere il blocco motore nell'acqua!

7 Smaltimento

Apparecchiature elettriche



Le apparecchiature elettriche sono provviste di questo simbolo. Le apparecchiature elettriche devono essere smaltite e riciclate in modo corretto, in pieno rispetto dell'ambiente naturale. Non gettare le apparecchiature elettriche insieme ai rifiuti domestici. Scollegare l'apparecchiatura dall'alimentazione elettrica e rimuovere il cavo di collegamento.

Le apparecchiature elettriche devono essere consegnate nei centri di raccolta specializzati.