

IF-92



300323

Bartscher GmbH
Franz-Kleine-Str. 28
D-33154 Salzkotten
Niemcy

tel. +49 5258 971-0
fax: +49 5258 971-120
Infolinia serwisowa: +49 5258 971-197
www.bartscher.com



Wersja: 3.0

Data sporządzenia: 2022-04-22

Oryginalna instrukcja obsługi

1	Bezpieczeństwo.....	2
1.1	Objaśnienie haseł ostrzegawczych	2
1.2	Wskazówki dotyczące bezpieczeństwa	3
1.3	Użytkowanie zgodne z przeznaczeniem	5
1.4	Użytkowanie niezgodne z przeznaczeniem	5
2	Informacje ogólne	6
2.1	Odpowiedzialność i gwarancja.....	6
2.2	Ochrona praw autorskich	6
2.3	Deklaracja zgodności.....	6
3	Transport, opakowanie i magazynowanie	7
3.1	Kontrola dostawy	7
3.2	Opakowanie.....	7
3.3	Magazynowanie	7
4	Parametry techniczne	8
4.1	Dane techniczne	8
4.2	Zestawienie podzespołów urządzenia	9
4.3	Funkcje urządzenia.....	9
5	Instalacja i obsługa	10
5.1	Instalacja.....	10
5.2	Obsługa	13
6	Czyszczenie	15
6.1	Wskazówki dotyczące bezpieczeństwa podczas czyszczenia	15
6.2	Czyszczenie.....	15
7	Utylizacja	16



Przed rozpoczęciem użytkowania należy przeczytać instrukcję obsługi, a następnie przechowywać ją w dostępnym miejscu!

Niniejsza instrukcja obsługi zawiera opis instalacji urządzenia, jego obsługi oraz konserwacji i jest ważnym źródłem informacji oraz poradnikiem. Znajomość wszystkich zawartych w niej wskazówek dotyczących bezpieczeństwa i obsługi stanowi warunek bezpiecznej i prawidłowej pracy z urządzeniem. Ponadto mają zastosowanie przepisy dotyczące zapobiegania wypadkom, przepisy BHP oraz regulacje prawne obowiązujące w obszarze zastosowania urządzenia.

Przed rozpoczęciem pracy z urządzeniem, a w szczególności przed jego uruchomieniem, należy przeczytać niniejszą instrukcję obsługi, aby uniknąć szkód na osobach i rzeczach. Niewłaściwe użytkowanie może prowadzić do uszkodzeń.

Niniejsza instrukcja obsługi stanowi integralny element produktu i musi być przechowywana w bezpośrednim pobliżu urządzenia oraz w każdej chwili dostępna. Gdy urządzenie zostaje przekazane, konieczne jest także przekazanie niniejszej instrukcji obsługi.

1 Bezpieczeństwo

Urządzenie zostało wykonane wg aktualnie obowiązujących zasad techniki. Jednakże urządzenie może stanowić źródło zagrożeń, jeśli będzie używane niewłaściwie lub niezgodnie z jego przeznaczeniem. Wszystkie osoby, które użytkują urządzenie, muszą stosować się do informacji zawartych w niniejszej instrukcji obsługi oraz przestrzegać wskazówek dotyczących bezpieczeństwa.

1.1 Objasnienie haseł ostrzegawczych

Ważne wskazówki dotyczące bezpieczeństwa oraz informacje ostrzegawcze oznaczono w niniejszej instrukcji obsługi odpowiednimi hasłami ostrzegawczymi. Wskazówki te muszą być bezwzględnie przestrzegane, aby unikać wypadków, szkód na osobach i rzeczach.



NIEBEZPIECZEŃSTWO!

Hasło ostrzegawcze **NIEBEZPIECZEŃSTWO** ostrzega przed zagrożeniami, które prowadzą do ciężkich obrażeń lub śmierci, jeśli się ich nie unika.



OSTRZEŻENIE!

Hasło ostrzegawcze **OSTRZEŻENIE** ostrzega przed zagrożeniami, które mogą skutkować średnio ciężkimi lub ciężkimi obrażeniami lub śmiercią, jeśli się ich nie unika.



OSTROŻNIE!

Hasło ostrzegawcze **OSTROŻNIE** ostrzega przed zagrożeniami, które mogą skutkować lekkimi lub umiarkowanymi obrażeniami, jeśli się ich nie unika.

UWAGA!

Hasło ostrzegawcze **UWAGA** wskazuje na możliwe uszkodzenia mienia, które mogą wystąpić, jeśli nie będą przestrzegane wskazówki dotyczące bezpieczeństwa.

WSKAZÓWKA!

Symbol **WSKAZÓWKA** zapoznaje użytkownika z kolejnymi informacjami i wskazówkami dot. użytkowania urządzenia.

PL

1.2 Wskazówki dotyczące bezpieczeństwa

Prąd elektryczny

- Zbyt wysokie napięcie sieciowe lub nieprawidłowa instalacja mogą prowadzić do porażenia prądem elektrycznym.
- Urządzenie można podłączyć tylko wówczas, gdy dane na tabliczce znamionowej są zgodne z napięciem sieciowym.
- Aby unikać zwarcień elektrycznych, urządzenie należy utrzymywać w stanie suchym.
- Jeśli podczas pracy występują usterki, należy natychmiast odłączyć urządzenie od zasilania elektrycznego.
- Nie dotykać wtyczki urządzenia mokrymi rękoma.
- Nigdy nie chwytać urządzenia, gdy wpadło do wody. Natychmiast odłączyć urządzenie od zasilania elektrycznego.
- Wszelkie naprawy oraz otwieranie obudowy mogą być wykonywane tylko przez specjalistów oraz odpowiednie warsztaty.
- Nie nosić urządzenia trzymając za przewód przyłączeniowy.

- Nie dopuszczać do kontaktu przewodu przyłączeniowego ze źródłami ciepła i ostrymi krawędziami.
- Przewodu przyłączeniowego nie wolno zginać, ścisnąć ani zawiązywać.
- Przewód przyłączeniowy urządzenia należy zawsze do końca rozwinąć.
- Nigdy nie stawiać urządzenia lub innych przedmiotów na przewodzie przyłączeniowym.
- Aby wyłączyć urządzenie z zasilania elektrycznego należy zawsze chwycić za wtyczkę.
- Przewód zasilający należy regularnie sprawdzać pod kątem uszkodzeń. Nie użytkować urządzenia z uszkodzonym przewodem zasilającym. Jeśli przewód jest uszkodzony, wówczas w celu uniknięcia zagrożeń należy zlecić jego wymianę zakładowi serwisowemu lub wykwalifikowanemu elektrykowi.

Materiały palne

- Nigdy nie należy narażać urządzenia na wysokie temperatury, jak np. kuchenka, piec, otwarty ogień, urządzenia do utrzymywania ciepła itp.
- Urządzenie należy czyścić regularnie, aby uniknąć ryzyka pożaru.
- Nie przykrywać urządzenia np. folią aluminiową lub ściereczkami.
- Z urządzenia należy korzystać używając tylko przeznaczonych do tego materiałów oraz przy odpowiednich ustawieniach temperatury. Materiały, produkty spożywcze i resztki żywności w urządzeniu mogą się zapalić.
- Nigdy nie użytkować urządzenia w pobliżu palnych, łatwo zapalnych materiałów, jak np. benzyn, spirytus, alkohol. Wysoka temperatura powoduje parowanie tych materiałów i w efekcie styczności ze źródłami zapłonu może dojść do eksplozji.
- W razie pożaru, przed podjęciem odpowiednich czynności gaśniczych odłączyć urządzenie od zasilania elektrycznego. Nigdy nie gasić ognia wodą, gdy urządzenie jest podłączone do zasilania elektrycznego. Po ugaszeniu pożaru należy zadbać o wystarczający dopływ świeżego powietrza.

Niewłaściwe użytkowanie

- Użytkowanie niezgodne z przeznaczeniem lub zabronione może prowadzić do uszkodzeń urządzenia.
- Urządzenie wolno używać tylko wtedy, gdy jego stan techniczny nie budzi zastrzeżeń i pozwala na bezpieczną pracę.
- Urządzenie wolno używać tylko wtedy, gdy wszystkie przyłącza zostały wykonane zgodnie z przepisami.
- Urządzenie wolno używać tylko wtedy, gdy jest ono czyste.
- Stosować wyłącznie oryginalne części zamienne. Nigdy nie należy podejmować się samodzielnej naprawy urządzenia.

- Nie wolno dokonywać jakichkolwiek zmian lub modyfikacji urządzenia.

Personel obsługujący

- Niniejsze urządzenie nie jest przeznaczone do użytkowania przez osoby (również dzieci) z ograniczonymi zdolnościami fizycznymi, sensorycznymi lub umysłowymi oraz przez osoby o ograniczonym doświadczeniu i/lub ograniczonej wiedzy.
- Dzieci powinny znajdować się pod nadzorem, aby mieć pewność, że nie bawią się one urządzeniem ani go nie uruchamiają.

1.3 Użytkowanie zgodne z przeznaczeniem

Wszelkie stosowanie urządzenia w celu różnym i/lub odbiegającym od jego normalnego przeznaczenia opisanego poniżej jest zabronione i uznawane za użytkowanie niezgodne z przeznaczeniem.

Następujące użytkowanie jest zgodne z przeznaczeniem:

- Zastosowanie w pomieszczeniach mieszkalnych, restauracjach, hotelach i biurach.

1.4 Użytkowanie niezgodne z przeznaczeniem

Użytkowanie niezgodne z przeznaczeniem może prowadzić do szkód na osobach i rzeczach wywołanych przez niebezpieczne napięcie elektryczne, ogień i wysokie temperatury. Z pomocą urządzenia wolno przeprowadzać jedynie te prace, które są opisane w niniejszej instrukcji.

Następujące użytkowanie jest niezgodne z przeznaczeniem:

- Korzystanie na wolnym powietrzu, w stodołach, stajniach itp. budynkach.

2 Informacje ogólne

2.1 Odpowiedzialność i gwarancja

Wszystkie informacje i wskazówki zawarte w niniejszej instrukcji obsługi zostały zestawione przy uwzględnieniu obowiązujących przepisów, aktualnej wiedzy konstruktorskiej i inżynierskiej oraz naszej wiedzy, a także naszych wieloletnich doświadczeń. W przypadku zamówienia modeli specjalnych lub opcji dodatkowych, oraz w sytuacji zastosowania najnowszych zdobyczy wiedzy technicznej, dostarczone urządzenie w pewnych okolicznościach może odbiegać od objaśnień oraz licznych rysunków zawartych w niniejszej instrukcji obsługi.

Producent nie ponosi żadnej odpowiedzialności za szkody i usterki wynikające z:

- nieprzestrzegania wskazówek,
- użytkowania niezgodnego z przeznaczeniem,
- wprowadzania zmian technicznych przez użytkownika,
- zastosowania niedopuszczonych części zamiennych.

Zastrzegamy sobie prawo do wprowadzania zmian technicznych w produkcie, służących poprawie właściwości użytkowych urządzenia oraz jego ulepszeniu.

PL

2.2 Ochrona praw autorskich

Niniejsza instrukcja obsługi oraz zawarte w niej teksty, rysunki, zdjęcia i inne elementy podlegają ochronie prawem autorskim. Bez uzyskania pisemnej zgody producenta, zabrania się powielania treści instrukcji obsługi w jakiegokolwiek formie i w jakikolwiek sposób (także fragmentów), oraz wykorzystywania lub / i przekazywania jej zawartości osobom trzecim. Naruszenia powyższego skutkują obowiązkiem wypłaty odszkodowania. Zastrzegamy sobie prawo do dochodzenia dalszych roszczeń.

2.3 Deklaracja zgodności

Urządzenie spełnia aktualnie obowiązujące normy oraz wytyczne Unii Europejskiej. Powyższe potwierdzamy w Deklaracji Zgodności WE. W razie potrzeby chętnie prześlemy Państwu odpowiednią Deklarację Zgodności.

3 Transport, opakowanie i magazynowanie

3.1 Kontrola dostawy

Po otrzymaniu dostawy należy niezwłocznie sprawdzić, czy urządzenie jest kompletne i czy nie zostało uszkodzone podczas transportu. W przypadku stwierdzenia widocznych uszkodzeń transportowych, należy odmówić przyjęcia urządzenia lub dokonać przyjęcia warunkowego. Na dokumentach transportowych/liście przewozowym firmy transportowej należy zaznaczyć zakres uszkodzeń i złożyć reklamację. Ukryte szkody należy zgłosić bezpośrednio po ich stwierdzeniu, gdyż roszczenia odszkodowawcze można zgłaszać tylko w ramach obowiązujących terminów reklamacji.

W przypadku braku części lub akcesoriów prosimy o kontakt z naszym Działem Obsługi Klienta.

3.2 Opakowanie

Prosimy nie wyrzucać kartonu od urządzenia. Może on być potrzebny do przechowywania urządzenia, przy przeprowadzce lub podczas wysyłki urządzenia do naszego punktu serwisowego w razie wystąpienia ewentualnych uszkodzeń.

Opakowanie oraz poszczególne elementy są wykonane z materiałów nadających się do recyklingu. Szczegółowo są to: folie i worki z tworzywa sztucznego, opakowanie z kartonu.

Przy utylizacji opakowania należy przestrzegać przepisów obowiązujących w danym kraju. Materiały opakowaniowe nadające się do powtórnego użytku należy wprowadzić do recyklingu.

3.3 Magazynowanie

Opakowanie należy pozostawić zamknięte do momentu instalacji urządzenia, a podczas przechowywania należy stosować się do oznaczeń umieszczonych na zewnątrz dotyczących sposobu ustawienia i magazynowania. Opakowanie należy przechowywać tylko w następujących warunkach:

- w pomieszczeniach zamkniętych
- w otoczeniu suchym i wolnym od pyłu
- z dala od środków agresywnych
- w miejscu chronionym przed światłem słonecznym
- w miejscu chronionym przed wstrząsami mechanicznymi.

W przypadku dłuższego magazynowania (powyżej trzech miesięcy), należy regularnie kontrolować stan wszystkich części oraz opakowania. W razie potrzeby opakowanie należy wymienić na nowe.

4 Parametry techniczne

4.1 Dane techniczne

Nazwa:	Pułapka na owady IF-92
Numer art.:	300323
Materiał:	stal, lakierowana
Promień oddziaływania w m:	9
Moc światła:	1 x 20 W
Wartość przyłączeniowa:	0,02 kW 220-240 V 50/60 Hz
Wymiary folii przylepnej (szer. x gł.) w mm:	320 x 180
Wymiary (szer. x gł. x wys.) w mm:	450 x 175 x 160
Ciężar w kg:	1,4

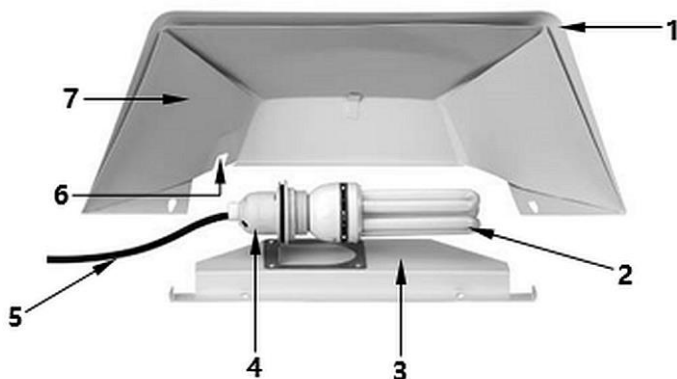
Zastrzega się prawo do wprowadzania zmian technicznych!

PL

Wersja / właściwości

- Wersja: montaż ścienny
- Metoda niszczenia owadów: folia przylepna
- Światło: świetlówka UV-A
- W zestawie:
 - 1 folia przylepna
 - materiał mocujący

4.2 Zestawienie podzespołów urządzenia



Rys. 1

1. Klosz lampy
2. Świelówka
3. Uchwyt
4. Gniazdo lampy
5. Przewód zasilający
6. Otwór na przewód zasilający
7. Folia przyklepna

PL

4.3 Funkcje urządzenia

Owady są wabione przez światło UV i przyklejają się do folii przyklepnej znajdującej się na kloszu.

Wyposażenie dodatkowe (nie należy do zakresu dostawy!)



Folia przylepna IF-92

- 1 karton (5 folii przylepnych)
- Wymiary: szer. 320 x gł. 180 x wys. 1 mm
- Ciężar: 0,03 kg

Nr art.: 300326



Światłówka UV-A 20 W

- Moc światła: 20 W / UV-A
- Wymiary: szer. 150 x gł. 70 x wys. 40 mm
- Ciężar: 0,1 kg

Nr art.: 300328

5 Instalacja i obsługa

PL

5.1 Instalacja

Rozpakowanie / ustawienie

- Rozpakować urządzenie i usunąć wszystkie zewnętrzne i wewnętrzne elementy opakowania oraz zabezpieczenia transportowe.



OSTROŻNIE!

Niebezpieczeństwo uduszenia się!

Uniemożliwić dzieciom dostęp do materiałów opakowaniowych, takich jak worki plastikowe i elementy styropianowe.

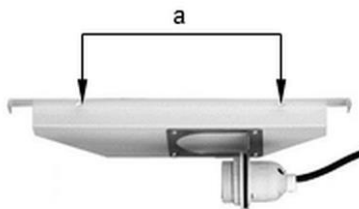
- Jeśli na urządzeniu znajduje się folia ochronna, należy ją zdjąć. Folię ochronną należy zdejmować powoli, aby nie pozostały resztki kleju. Ewentualne resztki kleju usunąć odpowiednim rozpuszczalnikiem.
- Należy uważać, aby nie uszkodzić tabliczki znamionowej oraz wskazówek ostrzegawczych na urządzeniu.
- **Nigdy** nie ustawiać urządzenia w wilgotnym lub mokrym otoczeniu.
- Urządzenie należy ustawić tak, aby przyłącza były łatwo dostępne w celu szybkiego odłączenia, jeśli pojawi się taka potrzeba.
- Urządzenie należy ustawić na powierzchni o następujących właściwościach:

Instalacja i obsługa

- równa, o wystarczającej nośności, odporna na wodę, sucha i odporna na wysokie temperatury
 - wystarczająco duża, aby bez przeszkód można było pracować z urządzeniem
 - łatwo dostępna
 - posiadająca dobrą wentylację.
- Urządzenie należy instalować możliwe jak najdalej od stref, gdzie normalnie przebywają ludzie.
 - Nie stawiać w pobliżu urządzenia żadnych łatwopalnych płynów, gazów ani innych łatwopalnych przedmiotów.
 - Urządzenie powiesić w pobliżu miejsca, gdzie w pomieszczeniu zlatują się owady, ale poza obszarami przeciągu lub wiatru (okna, drzwi).
 - W miarę możliwości umieścić urządzenie na wysokości ok. 1,5 - 2 metry w pół zaciętej strefie pomieszczenia.

Montaż ścienny

1. Urządzenie jest przeznaczone do montażu ściennego. Należy używać załączonego materiału mocującego.
 2. Za pomocą otworów przygotowanych fabrycznie (a) w uchwycie z oprawą lampy zaznaczyć na ścianie 2 punkty wiercenia na żądanej wysokości.
 3. W wyznaczonych punktach wywiercić w ścianie 2 otwory.
 4. W wywierconych otworach umieścić załączone kołki i wkręty.
 5. Zawiesić na nich uchwyt.
-
6. Wkręcić do oprawy lampy załączoną świetlówkę.



Rys. 2



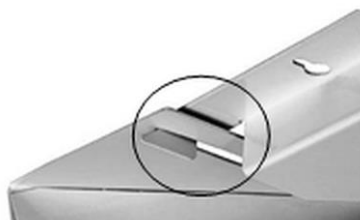
Rys. 3

7. Załączoną folię przylepną ułożyć w kloszu lampy w ten sposób, aby w dolnym obszarze była zaciśnięta za nakładką.
8. Usunąć folię ochronną z folii przylepnej.



Rys. 4

9. Powiesić klosz lampy na przeznaczonym do tego haku na uchwycie.
10. Zwrócić uwagę na prowadzenie przewodu, przeciągnąć przewód zasilający przez otwór w kloszu lampy.



Rys. 5

Podłączenie do prądu

- Sprawdzić, czy dane techniczne urządzenia (zob. tabliczka znamionowa) pasują do danych lokalnej sieci energetycznej.
- Podłączyć urządzenie do pojedynczego, wystarczająco zabezpieczonego gniazdka ze stykiem ochronnym. Nie podłączać urządzenia do gniazda wielokrotnego.
- Przewód przyłączeniowy ułożyć tak, aby nikt nie mógł po nim chodzić ani się o niego potknąć.

5.2 Obsługa

Wskazówki i porady

- Nie używać urządzenia przy jasnym świetle, gdyż osłabia to jego wydajność.
- Przed włączeniem innych źródeł światła w pomieszczeniu, najpierw włączyć pułapkę na owady na 10 do 20 minut.
- Zalecamy używanie przez 24 godziny. Częste włączanie i wyłączenie urządzenia skraca żywotność świetlówek.

Przed użyciem

1. Przed rozpoczęciem użytkowania urządzenie należy oczyścić według wskazówek zawartych w punkcie **6 „Czyszczenie”**.
2. Następnie dokładnie osuszyć urządzenie.

Podłączenie urządzenia

1. Podłączyć urządzenie do odpowiedniego pojedynczego gniazdka. Urządzenie jest wyposażone w 1 świetlówkę UV-A o mocy 20W. Po włożeniu wtyczki do gniazda świeci ona na niebiesko.



NIEBEZPIECZEŃSTWO!

Niebezpieczeństwo porażenia prądem!

Przed wymianą świetlówek i folii przylepnej zawsze należy najpierw odłączyć urządzenie od zasilania (wyciągnąć wtyczkę!) i zostawić je do ostygnięcia.

Wymiana świetlówek UV-A

Gdy świetlówka pułapki na owady jest uszkodzona, można ją bez problemu wymienić na nową świetlówkę UV-A (**Bartscher nr art. 300328**)

Podczas wymiany należy postępować w następujący sposób:

- zdjąć klosz lampy, aby dostać się do świetlówek;
- teraz ostrożnie wykręcić świetlówkę, która ma być wymieniona i wyjąć ją z oprawy;
- umieścić nową świetlówkę UV-A (Bartscher nr art. 300328) w oprawie;
- ponownie zawiesić klosz lampy na uchwycie z oprawą lampy;

- dopiero wówczas podłączyć urządzenie do zasilania elektrycznego.

Wymiana folii przylepnych

WSKAZÓWKA!

Ze względów higienicznych folię przylepną należy wymieniać w regularnych odstępach czasu.

Podczas wymiany należy postępować w następujący sposób:

- zdjąć klosz lampy i wyciągnąć folię przylepną;
- założyć nową folię przylepną i usunąć folię ochronną;
- ponownie zamocować klosz lampy na uchwycie z oprawą lampy;
- uruchomić urządzenie jak zwykle.

Wyłączyć urządzenie

1. Jeśli urządzenie nie będzie już używane, odłączyć je od zasilania elektrycznego (wyciągnąć wtyczkę!)

Przechowywanie urządzenia

1. W przypadku dłuższych przerw w używaniu urządzenia należy wyciągnąć z urządzenia używaną folię przylepną.
2. Oczyszczyć urządzenie zgodnie ze wskazówkami zawartymi w punkcie 6 „Czyszczenie“.
3. Urządzenie należy przechowywać w suchym, czystym, nie narażonym na mróz i promienie słoneczne miejscu, niedostępnym dla dzieci. Na urządzeniu nie należy ustawiać żadnych ciężkich przedmiotów.

6 Czyszczenie

6.1 Wskazówki dotyczące bezpieczeństwa podczas czyszczenia

- Przed czyszczeniem urządzenie należy odłączyć od zasilania elektrycznego.
- Pozostawić urządzenie do zupełnego ostygnięcia.
- Uważać, aby do urządzenia nie dostała się woda. Nie zanurzać urządzenia podczas czyszczenia w wodzie lub innych cieczach. Do czyszczenia urządzenia nie używać strumienia wody pod ciśnieniem.
- Nie używać do czyszczenia urządzenia żadnych ostrych ani metalowych przedmiotów (nóż, widelec itp.). Ostre przedmioty mogą uszkodzić urządzenie, a przy kontakcie z elementami przewodzącymi prąd doprowadzić do porażenia prądem.
- Nie używać do czyszczenia żadnych środków szorujących, zawierających rozpuszczalniki ani żrących środków czyszczących. Mogą one uszkodzić powierzchnię.

6.2 Czyszczenie

1. W okresie użytkowania urządzenie należy czyścić co tydzień.
2. Wyjąć folię przylepną.
3. Klosz lampy przetrzeć miękką, wilgotną ściereczką.
4. Dokładnie osuszyć klosz lampy.
5. Światłówki UV-A należy regularnie czyścić, gdyż nawet lekka warstwa kurzu osłabia strumień świetlny.
6. Wyjąć światłówkę UV-A z oprawy lampy.
7. Przetrzeć dokładnie miękką, wilgotną ściereczką.
8. Dokładnie osuszyć światłówkę UV-A.

OSTRZEŻENIE!

Ze względów bezpieczeństwa światłówkę UV-A należy wkręcić dopiero wówczas, gdy będzie ona zupełnie sucha.

7 Utylizacja

Urządzenia elektryczne



Urządzenia elektryczne opatrzone są tym symbolem. Urządzenia elektryczne muszą być w sposób właściwy i przyjazny dla środowiska usuwane i poddawane recydingowi. Nie wolno wyrzucać urządzeń elektrycznych do odpadów domowych. Odłączyć urządzenie od zasilania elektrycznego i usunąć z urządzenia przewód przyłączeniowy.

Urządzenia elektryczne należy oddawać do wyznaczonych punktów zbiórki.

Świetlówki (lampy energooszczędne)

Świetlówki (lampy energooszczędne) muszą być utylizowane oddzielnie. Należy sprawdzić to w komunalnym centrum utylizacji odpadów.