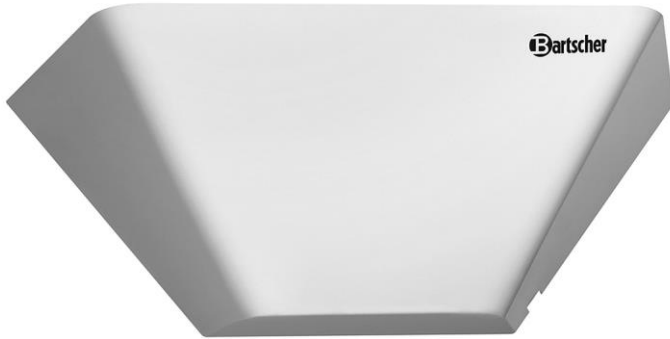


**IF-92**



**300323**

Bartscher GmbH  
Franz-Kleine-Str. 28  
D-33154 Salzkotten  
Németország

tel. +49 (0) 5258 971-0  
fax.: +49 (0) 5258 971-120  
**Ügyfélszolgálat:** +49 (0) 5258 971-197  
[www.bartscher.com](http://www.bartscher.com)



Kivitel: 3.0

Frissítve: 2022-04-22

## Eredeti kezelési útmutató

1	Biztonság.....	2
1.1	Figyelmeztető jelzések magyarázata .....	2
1.2	Biztonsággal kapcsolatos jó tanácsok .....	3
1.3	Rendeltetésszerű használat.....	5
1.4	Nem rendeltetésszerű használat .....	5
2	Általános információ .....	6
2.1	Felelőssége és garancia .....	6
2.2	Szerzői jog védelme.....	6
2.3	Megfelelősségi nyilatkozat .....	6
3	Szállítás, csomagolás és tárolás .....	7
3.1	Szállítási ellenőrzés .....	7
3.2	Csomagolás.....	7
3.3	Tárolás.....	7
4	Technikai adatok .....	8
4.1	Technikai adatok.....	8
4.2	A készülék részegységeinek leírása .....	9
4.3	Készülék funkciói .....	9
5	Üzembe helyezése és kezelés .....	10
5.1	Üzembe helyezés .....	10
5.2	Használat.....	13
6	Tisztítás .....	15
6.1	Tisztítás közbeni biztonsággal kapcsolatos jó tanácsok .....	15
6.2	Tisztítás .....	15
7	Leselejtezés.....	16



**Használat előtt olvassa el a használati útmutatót, és tartsa kéznél a készülék mellett!**

A használati útmutató a készülék üzembe helyezésével, kezelésével, valamint karbantartásával kapcsolatos információkat tartalmaz, és tanácsokkal szolgál. Az ebben található tanácsok és előírások ismerete a készülék biztonságos és megfelelő használatának feltétele. Továbbá tartalmaz balesetekkel, előírásokkal, munkavédelemmel és jogi előírásokkal kapcsolatos információkat a termék használatával kapcsolatban.

A készülék üzembe helyezése előtt, különösen annak első elindításakor, át kell olvasni az alábbi kezelési utasítást, hogy elkerülje a személyi és tárgyi sérüléseket. A nem megfelelő használat sérüléshez vezethet.

Az alábbi kezelési útmutató a készülék szerves részét képezi és a készülék közvetlen közelében kell tárolni, és bármikor elérhetőnek kell lennie. Ha a készüléket átruházzák, mindenképpen tegyék a kezelési útmutatóval együtt.

## 1 Biztonság

A készülék a jelenlegi technikai elvárásoknak megfelelően lett legyártva. Mindemellett a készülék veszélyforrás lehet, ha nem megfelelően, vagy nem rendeltetés szerűen kerül használatra. Minden felhasználó, ki üzemelteti a készüléket, követnie kell az alábbi használati útmutatóban foglaltakat és be kell tartani a munkavédelmi előírásokat.

### 1.1 Figyelmeztető jelzések magyarázata

A fontos, biztonsággal kapcsolatos és a figyelmeztető jelzések az alábbi használati útmutatóban a megfelelő figyelmeztető jelzésekkel vannak ellátva. Ezen tanácsokat kötelezően be kell tartani a balesetek, tárgyi és személyi sérülések elkerülése érdekében.



**VESZÉLY!**

Az **VESZÉLY** figyelmeztetés olyan lehetséges veszélyre figyelmeztet, melyek súlyos sérüléssel, vagy halállal járhat, ha nem kerül el ezeket.

**FIGYELMEZTETÉS!**

A **FIGYELMEZTETÉS** figyelmeztetés olyan lehetséges veszélyre figyelmeztet, melyek közepes, vagy súlyos sérüléssel, vagy halállal járhat, ha nem kerül el ezeket.

**VIGYÁZAT!**

A **VIGYÁZAT** figyelmeztetés olyan lehetséges veszélyre figyelmeztet, melyek könnyű sérüléssel, vagy károsodással járhat, ha nem kerül el ezeket.

**FIGYELEM!**

A **FIGYELEM** figyelmeztetés a lehetséges tárgyi sérülésre figyelmeztet, mely akkor léphet fel, ha nem tartja be a megfelelő biztonsági előírásokat.

**JÓ TANÁCS!**

A **JÓ TANÁCS** szimbólum tájékoztatja a felhasználót a kezeléssel és tanácsokkal kapcsolatosan.

## 1.2 Biztonsággal kapcsolatos jó tanácsok

### Elektromos áram

- A túl magas hálózati feszültség, vagy a nem megfelelő bekötés elektromos áramütéssel járhat.
- A készülék csak akkor csatlakoztatható, ha az információs adattáblán szereplő adatok megfelelnek a hálózati feszültségnek.
- A rövidzárlat elkerüléséhez a készüléket száraz állapotban kell tartani.
- Ha a készülék üzemeltetésekor meghibásodás lép fel, azonnal szüntesse meg a készülék áramellátását.
- Ne érintse a készülék csatlakozóját nedves kézzel.
- Soha ne fogja meg a készüléket, ha vízbe esett. Azonnal szüntesse meg a készülék áramellátását.
- Bármilyen javítás és a készülék burkolatának kinyitása csak szakképzet szerelő által és a megfelelő szerszámokkal történhet.

- Ne mozgassa a készüléket a hálózati vezetéknél fogva.
- Ne engedje, hogy a hálózati kábel hőforrással vagy éles élekkel érintkezzen.
- A hálózati vezetékét ne törje meg, nyomja, vagy csomózza össze.
- A készülék hálózati vezetékét mindig tekerje ki teljesen.
- Soha ne állítsa a készüléket, vagy más tárgyat a hálózati vezetékre.
- A készülék konnektorból való kihúzását mindig a csatlakozót megfogva tegye.
- Rendszeresen ellenőrizze, hogy a hálózati kábel nem sérült-e. Soha ne használja a készüléket, ha a kábel sérült. Ha a kábelen sérülésnyomok láthatók, a veszélyek elkerülése érdekében az ügyfélszolgálattal vagy képzett villanyszerelő szakemberrel ki kell cseréltetni.

### Éghető anyagok

- Soha ne tegye ki a készüléket magas hő hatásának, mint pl. főzőlap, sütő, nyílt láng, fűtőkészülék, stb.
- A készüléket rendszeresen tisztítsa, hogy elkerülje a tűzveszélyt.
- Ne takarja le a készüléket pl. alufóliával, vagy konyharuhával.
- A készüléket csak a megfelelő anyagokkal használja és csak a megfelelően beállított hőmérsékleten. Az anyagok, élelmiszerek és ételmaradékok a készülékben meggyulladhatnak.
- Soha ne üzemeltesse a készüléket gyúlékony, könnyen gyulladó anyagok közelében, mint pl.: benzin, denaturált szesz, alkohol. A magas hőmérséklet párologást idéz elő ezen anyagokban és tűzforrással érintkezve robbanáshoz vezethet.
- Tűz esetén először áramtalanítsa a készüléket, mielőtt megtenné a megfelelő tűzvédelmi intézkedéseket. Soha ne oltsa a tüzet vízzel, mikor az elektromos csatlakozó be van dugva a konnektorba. A tűz eloltását követően biztosítani kell a megfelelő szellőztetést.

### Nem rendeltetésszerű használat

- A nem rendeltetésszerű, vagy tiltott használat a készülék meghibásodásához vezethet.
- A készülék csak akkor használható, ha annak technikai állapota megfelelő, és lehetővé teszi a biztonságos működtetést.
- A készülék csak akkor használható, ha minden csatlakozás az előírásoknak megfelelően került kivitelezésre.
- A készüléket csak akkor szabad üzemeltetni, ha tiszta.
- Csak eredeti gyári cserealkatrészeket használjon. Soha ne végezzen a készüléken önállóan szerelést.

- Nem végezhető a készüléken változtatás, vagy beavatkozás.

### Kezelő személyzet

- A készüléket korlátozott fizikai, érzékszervi, vagy mentális képességekkel, vagy hiányos tapasztalattal és tudással rendelkező személyek (ideértve a gyermekeket) nem használhatják.
- A készülék közelében tartsa felügyelet alatt a gyermekeket nehogy játszanak, vagy bekapcsolják a készüléket.

### 1.3 Rendeltetésszerű használat

A készülék bármilyen egyéb célú és/vagy a normális rendeltetésszerű használatól eltérő használata nem megengedett, és ezen használat nem rendeltetésszerűnek tekinthető.

A következő használat minősül rendeltetésszerű használatnak:

- Alkalmazás lakóhelyiségekben, éttermekben, szállodákban és irodákban.

### 1.4 Nem rendeltetésszerű használat

A nem rendeltetésszerű használat komoly sérüléshez vezethet személyekben és tárgyakban a nem biztonságos elektromos feszültség, tűz, és magas hőmérséklet következtében. A készülék segítségével csak olyan munka végezhető, mely leírásra került ezen használati útmutatóban.

Az alábbi használat minősül nem rendeltetésszerű használatnak:

- A szabadban, istállóknban, ólokban és hasonló típusú épületekben való használat.

## 2 Általános információ

### 2.1 Felelőssége és garancia

A használati útmutatóban található információk a hatályos jogszabályok, a jelenlegi technikai tudás, valamint tervezői és mérnöki tapasztalatunk figyelembe vételével és többéves gyakorlatunk alapján lettek összeállítva. Különleges, egyedi rendelésű, vagy további opciókkal rendelkező modellnél, illetve a legfrisebb technikai újítások alkalmazása esetén a kapott készülék különleges esetekben eltérhet a leírástól és az ábráktól az ezen kezelési útmutatóban leírtaktól.

A gyártó nem vállal felelősséget az olyan károkért és üzemzavarokért, amelyek az alábbiak során keletkeztek:

- előírások nem betartása,
- nem rendeltetésszerű használat,
- a felhasználó által eszközölt műszaki módosítások,
- nem megengedett cserealkatrészek használata.

Fenntartjuk a jogot a terméken végrehajtott műszaki változtatások tekintetében, melyek a készülék felhasználói tulajdonságainak javítására és jobbá tételére irányulnak.

HU

### 2.2 Szerzői jog védelme

Eme használati útmutató valamint a benne foglalt szöveg, vázlatok, fényképek és más elemek a szerzői jog által védettek. A törvényes tulajdonos írásbeli engedélyének beszerzése nélkül tilos a használati útmutató egészének, illetve bármely elemének sokszorosítása bármely módon és bármely formában, valamint a felhasználása és/vagy harmadik személy felé való továbbítása. A fentiek megsértése esetén kártérítési felelősséggel tartozik. Fenntartjuk magunknak a jogot további kártérítési igény benyújtásához.

### 2.3 Megfelelősségi nyilatkozat

A készülék teljesíti a jelenlegi Európai Unió normákat és előírásokat. A fentieket WE Megfelelősségi Nyilatkozattal bizonyítjuk. Szükség esetén szívesen elküldjük Önöknek a megfelelő Megfelelősségi nyilatkozatot.



## 3 Szállítás, csomagolás és tárolás

### 3.1 Szállítási ellenőrzés

A készülék megérkezésekor haladéktalanul ellenőrizni kell, hogy a készülék és felszereltsége komplett-e és hogy nem sérült-e meg szállítás közben. Látható szállítási sérülés megállapításakor el kell utasítani a készülék átvételét, vagy feltételes átvételt kell tenni. A kézbesítő logisztikai cég szállítói / kézbesítési dokumentumán be kell jegyezni a sérülés leírását és reklamációt kell indítani. A rejtett sérülést közvetlenül annak felfedezését követően jelezni kell, mivel a kártérítési igényeket lejelenteni csak az adott reklamációs időn belül lehet kezdeményezni.

Bármely részegység, vagy alkatrész hiánya esetén kérjük vegye fel a kapcsolatot az Ügyfélszolgálattal.

### 3.2 Csomagolás

Kérjük ne dobja ki a készülék dobozát. Még szükség lehet rá a készülék tárolásakor, költöztetésekor illetve a szakszervizbe való szállításakor, amennyiben esetleg meghibásodás lépne fel.

A csomagolás és annak elemei újrafelhasználható anyagokból készültek. Részletezve ezek: zsákok és fóliák műanyagból, a csomagolás kartonpapírból.

A csomagolás megsemmisítésekor be kell tartani az adott ország előírásait. Az újjra felhasználható csomagoló anyagokat el kell juttatni újrafelhasználásra.

### 3.3 Tárolás

A csomagolás maradjon zárva a készülék beüzemeléséig, a tárolásakor pedig legyen figyelemmel a külső jelzésekre a tárolásra és a tárolási helyzetre vonatkozóan. A csomagolást csak az alábbi környezetben tárolja:

- zárt helyiségekben
- száraz és pormentes környezetben
- agresszív anyagoktól távol
- olyan helyen ahol nincs kitéve közvetlen napfénynek
- olyan helyen ahol nincs kitéve mechanikus sérülésnek.

Hosszabb ideig való tárolás esetén (több, mint három hónap) rendszeresen ellenőrizze a részesegységek és a csomagolás állapotát. Szükség esetén cserélje a csomagolást újra.

## 4 Technikai adatok

### 4.1 Technikai adatok

Név:	Rovarcsapda IF-92
Cikkszám:	300323
Anyaga:	acél, lakkozott
Működés sugara (m):	9
Fényerősség:	1 x 20 W
Csatlakozási értékek:	0,02 kW   220-240 V   50/60 Hz
A ragasztófólia méretei (szél. x mély.) mm:	320 x 180
Méreték: (szél x mély. x mag.) (mm):	450 x 175 x 160
Súly kg:	1,4

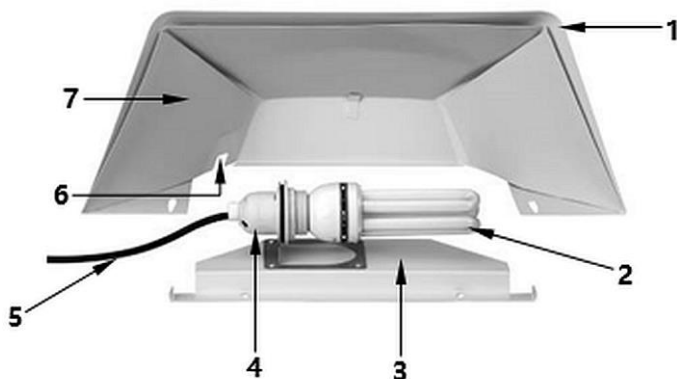
A műszaki adatok megváltoztatásának jogát fenntartjuk!

HU

#### Verzió / tulajdonságok

- Verzió: falra szerelhető
- A rovarok elpusztításának módja: ragasztófólia
- Fény: UV-A fénycső
- Készlet tartalma:
  - 1 ragasztófólia
  - rögzítési kellék

## 4.2 A készülék részegységeinek leírása



Ábr. 1

1. Lámpaernyő
2. Égő
3. Fogantyú
4. Lámpa foglalat
5. Hálózati kábel
6. Tápkábelrés
7. Ragasztófolia

HU

## 4.3 Készülék funkciói

A rovarokat vonzza az UV-fény, és ráragadnak a lámpaernyőn található ragasztófoliára.

### Kiegészítők (nem képezik az alapfelszerelés részét!)



#### IF-92 ragasztófólia

- 1 karton (5 ragasztófólia)
- Méretek: szél. 320 x mély. 180 x mag. 1 mm
- Önsúly: 0,03 kg

**Cikkszám: 300326**



#### UV-A 20 W fénycső

- Fényerősség: 20 W / UV-A
- Méretek: szél. 150 x mély. 70 x mag. 40 mm
- Önsúly: 0,1 kg

**Cikkszám: 300328**

## 5 Üzembe helyezése és kezelés

HU

### 5.1 Üzembe helyezés

#### Kicsomagolás / Beállítás

- Csomagolja ki a készüléket és távolítsa el az összes belső és külső csomagolóanyagot és a szállítási védőanyagot.



**VIGYÁZAT!**

#### Fulladásveszély!

Tegye elérhetetlenné gyermekek számára a csomagoló anyagokat, mint műanyag zacskók, hungarocell elemek.

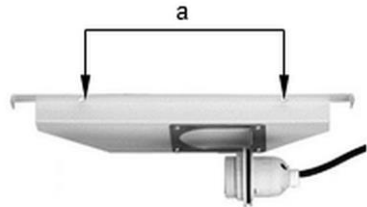
- Ha a készüléken védőfólia található, azt el kell távolítani. A fóliát lassan távolítsa el, hogy ne hagyjon ragasztómaradványokat. Az esetleges ragasztómaradványokat távolítsa el megfelelő oldószerrel.
- Figyeljen rá, hogy ne sérüljön meg az adattábla, illetve a figyelmeztető jelzések a készüléken.
- **Soha** ne állítsa fel a készüléket vizes, vagy nedves környezetben.
- A berendezést úgy helyezze el, hogy a csatlakozó könnyen elérhető legyen a gyors lecsatlakoztatás érdekében, ha esetleg erre lenne szükség.
- A készüléket a következő tulajdonságokkal rendelkező felületen állítsa fel:

## Üzembe helyezése és kezelés

- egyenes, megfelelő teherbírású, vízálló, száraz és magas hőmérsékletnek ellenálló
  - elég nagy, hogy sérülés nélkül dolgozhasson a készülékkel
  - könnyen megközelíthető
  - jó légcserével rendelkező.
- A készüléket a lehető legtávolabb kell felszerelni olyan helyektől, ahol általában emberek tartózkodnak.
  - Ne tegyen gyúlékony folyadékot, gázt vagy más gyúlékony tárgyat a készülék közelébe.
  - A készüléket rovargyűjtő helyek közelében szerelje fel, de huzat- vagy szeles területeken kívülre (távol ablakoktól, ajtóktól).
  - Ha lehetséges, helyezze a készüléket körülbelül 1,5-2 méteres magasságba a szoba félmélyékos részébe.

### Falra szerelés

1. A készüléket falra kell felszerelni. Használja a mellékelt rögzítőt.
2. A gyárilag előkészített lyukakon át (a) jelölje meg a falon a 2 fúrési pontot a kívánt magasságban.
3. Fúrjon 2 lyukat a falba a megjelölt helyeken.
4. Helyezze be a tipliket és a csavarokat a kifúrt lyukakba.
5. Helyezze rá a tartót.



Ábr .2

6. Csavarja be a mellékelt égőt a foglalatba.



Ábr .3

7. Helyezze a ragasztófoliát a lámpaernyőbe úgy, hogy közben az alsó részen a fedő alatt legyen.
8. Távolítsa el a védőfoliát a ragasztófoliáról.



Ábr. 4

9. Akassza fel a lámpaernyőt a tartó kijelölt kampójára.
10. Ügyeljen a kábelvezetésre, vezesse át a tápkábelt a lámpaernyő nyílásain.



Ábr. 5

HU

### Csatlakoztatás hálózatra

- Ellenőrizze, hogy a készülék technikai adatai (Isd.: adattábla) megegyeznek e a helyi elektromos hálózattal.
- Csatlakoztassa a készüléket egyes, megfelelő biztosítókkal rendelkező földelt dugaljba. Ne csatlakoztassa a készüléket több aljzatú konnektorba.
- A csatlakozó kábelt úgy helyezze el, hogy senki se léphessen rá, és el sem botolhasson benne.

### 5.2 Használat

#### Tanácsok és tippek

- Ne használja a készüléket erős fényben, mert ez csökkenti a teljesítményét.
- Mielőtt bármilyen más fényforrást bekapcsolna a szobában, először kapcsolja be a rovarcsapdát 10–20 percre.
- Javasoljuk, hogy 24 órán keresztül használja. A készülék gyakori be- és kikapcsolása lerövidíti az égő élettartamát.

#### Használat előtt

1. A használat megkezdése előtt tisztítsa meg a berendezést a **6. „Tisztítás“** c. fejezetben megadott utasítások szerint.
2. Ezután alaposan szárítsa meg a készüléket.

#### A készülék csatlakoztatása

1. Csatlakoztassa a készülék kábelét egy egyes aljzattal rendelkező csatlakozóba. A készülék 1 db 20W teljesítményű UV-A lámpával van felszerelve. Kéken világít, ha a dugót a konnektorba dugja.



#### ÉLETVESZÉLY!

##### Áramütés veszélye!

Az égő és a ragasztófólia cseréje előtt mindig húzza ki a készüléket az áramforrásból (húzza ki a csatlakozót!), és hagyja lehűlni.

#### Az UV-A fénycsövek cseréje

Ha a rovarfogó égője megsérül, könnyen kicserélheti egy új UV-A égőre (**Bartscher, cikkszám: 300328**)

A cserekor járjon el a következőképpen:

- távolítsa el a lámpaernyőt az égő eléréséhez;
- most óvatosan csavarja ki a kicserélendő égőt, és vegye ki a foglalatból;
- tegyen egy új UV-A égőt (Bartscher, cikkszám: 300328) a foglalatba;
- tegye fel újra a lámpaernyőt a lámpafoglalattal a fali tartóra;
- csak ezután csatlakoztassa a készüléket az áramforráshoz.

### Ragasztófóliák cseréje

#### TIPPI!

**Higiéniiai okokból a ragasztófóliát rendszeres időközönként ki kell cserélni.**

A cserekor járjon el a következőképpen:

- távolítsa el a lámpaernyőt, és vegye ki a ragasztófóliát;
- tegyen fel új ragasztófóliát, és távolítsa el a védőfóliát;
- helyezze vissza a lámpaernyőt a lámpafogalattal a tartóba;
- indítsa el a készüléket, mint általában.

### Készülék kikapcsolása

1. Ha a készüléket nem kívánja tovább használni, húzza ki a hálózati csatlakozót (húzza ki a csatlakozót!)

### A berendezés tárolása

1. Amennyiben huzamosabb ideig nem használja a készüléket, távolítsa el a használt ragasztófóliát a készülékből.
2. Tisztítsa meg a berendezést a 6 „**Tisztítás**” pontban leírtaknak megfelelően.
3. A készüléket tárolja száraz, tiszta, fagy és közvetlen napfénytől mentes helyen, gyermekek által nem elérhetően. Ne helyezzen egyéb nehéz tárgyakat a berendezésre.



## 6 Tisztítás

### 6.1 Tisztítás közbeni biztonsággal kapcsolatos jó tanácsok

- A készüléket a tisztítás előtt le kell csatlakoztatni az elektromos hálózatról.
- Hagyja teljesen kihűlni a készüléket.
- Vigyázzon, hogy a berendezésbe ne kerüljön víz. Ne merítse a készüléket tisztítás közben vízbe, vagy egyéb folyadékba. A készülék tisztításához ne használjon nyomás alatt lévő vízszugarat!
- Ne használjon a készülék tisztításához semmilyen éles, vagy fém tárgyat (kés, villa, stb.). Az éles tárgyak megsérthetik a készüléket, az érintkezése elektromos áramot vezető részekkel pedig áramütéshez vezethet.
- Ne használjon a tisztításhoz semmilyen súrolószert, oldószer tartalmú, vagy maró hatású tisztító anyagot. Ezek megsérthetik a felületet.

### 6.2 Tisztítás

1. A használat ideje alatt a készüléket minden héten tisztítani kell.
2. Távolítsa el a ragasztófoliát.
3. A lámpaernyőt törölje át puha, nedves törlőkendővel.
4. Alaposan szárítsa meg a lámpaernyőt.
5. Az UV-A fénycsöveket rendszeresen tisztítani kell, mert még egy vékonyabb porréteg is csökkenti a fényugarak erejét.
6. Távolítsa el az UV-A égőt a foglalatból.
7. Törölje át puha, nedves törlőkendővel.
8. Alaposan szárítsa meg az UV-A égőt.

#### **FIGYELEM!**

**Biztonsági okokból az UV-A égőt csak akkor szabad a készülékbe helyezni, ha teljesen megszáradt.**

### 7 Leselejtezés

#### Elektromos készülék



Az elektromos készülékek ezen szimbólummal jelzettek. Az elektromos készülék a megfelelő és környezetkímélő módon kell megsemmisíteni és újrafeldolgozni. Ne dobjon ki elektromos készüléket a háztartási hulladékba. Csatlakoztassa le a készüléket az elektromos hálózatról és távolítsa el a készülékből a csatlakozó kábelt.

Az elektromos készüléket a kijelölt gyűjtőpontra adja le.

#### Fénycsövek (energiatakarékos világítás)

A fénycsöveket (az energiatakarékos lámpákat) külön kell szelektálni. Erről érdeklődjön a helyi hulladékkezelő központnál.