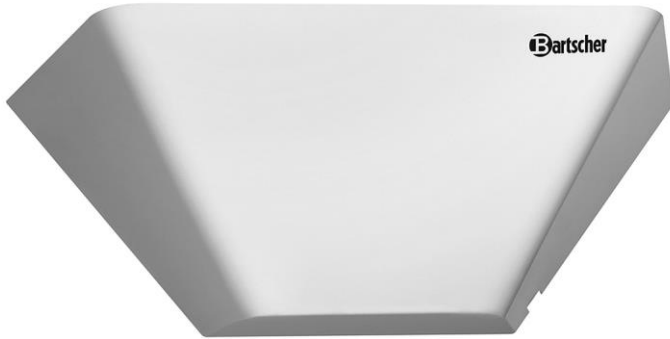


IF-92



300323

Bartscher GmbH
Franz-Kleine-Str. 28
D-33154 Salzkotten
Allemagne

tél. +49 5258 971-0
fax : +49 5258 971-120
Hotline technique : +49 5258 971-197
www.bartscher.com



Version: 3.0

Date de création : 2022-04-22

Manuel d'utilisation original

1	Sécurité	2
1.1	Explication des avertissements	2
1.2	Consignes de sécurité	3
1.3	Utilisation conforme à l'usage	5
1.4	Utilisation non conforme à l'usage	5
2	Généralités	6
2.1	Responsabilité et garantie	6
2.2	Protection des droits d'auteur	6
2.3	Déclaration de conformité	6
3	Transport, emballage et stockage	7
3.1	Inspection suite au transport	7
3.2	Emballage	7
3.3	Stockage	7
4	Paramètres techniques	8
4.1	Indications techniques	8
4.2	Éléments de l'appareil	9
4.3	Fonctions de l'appareil	9
5	Installation et utilisation	10
5.1	Installation	10
5.2	Utilisation	13
6	Nettoyage	15
6.1	Consignes de sécurité pour le nettoyage	15
6.2	Nettoyage	15
7	Élimination des déchets	16



Avant d'utiliser l'appareil, lire attentivement la notice et la conserver en un lieu facilement accessible !

La présente notice d'utilisation décrit l'installation, la manipulation et la maintenance de l'appareil, elle est une source d'informations importante et un ouvrage de référence. La connaissance de toutes les consignes de sécurité et d'utilisation comprises dans la présente notice est une condition indispensable pour assurer le fonctionnement correct et en toute sécurité de l'appareil. S'appliquent également les règles de prévention des accidents, les normes de sécurité au travail et la réglementation en vigueur dans le pays d'installation de l'appareil.

Avant d'utiliser l'appareil et surtout, avant de le mettre en marche, lire attentivement la présente notice d'utilisation pour éviter tout dommage ou blessure. Une utilisation incorrecte peut endommager l'appareil.

La présente notice d'utilisation fait partie intégrante du produit et doit être gardée directement à proximité de l'appareil et rester accessible à tout moment. En cas de cession de l'appareil, la présente notice d'utilisation doit être également fournie avec l'appareil.

1 Sécurité

L'appareil est conçu d'après les règles techniques en vigueur. Cependant, l'appareil peut constituer une source de dangers, s'il n'est pas utilisé correctement ou conformément à son usage. Toutes les personnes qui utilisent l'appareil doivent se tenir aux indications mentionnées dans la présente notice d'utilisation et respecter les consignes de sécurité.

1.1 Explication des avertissements

Les indications importantes relatives à la sécurité ainsi que les avertissements sont désignés dans la présente notice par des mentions d'avertissement adéquates. Ces indications doivent être impérativement respectées, pour éviter les accidents, les blessures et les dommages matériels.



DANGER !

La mention d'avertissement **DANGER** avertit contre les risques qui peuvent entraîner des blessures graves ou la mort, s'ils ne sont pas évités.



AVERTISSEMENT !

La mention **AVERTISSEMENT** avertit contre les risques qui peuvent entraîner des blessures graves, moyennement graves ou la mort, s'ils ne sont pas évités.



ATTENTION !

La mention **ATTENTION** avertit contre les risques qui peuvent entraîner des blessures légères ou moyennes, s'ils ne sont pas évités.

ATTENTION !

La mention **ATTENTION** indique un éventuel dommage matériel lié au non-respect des consignes de sécurité.

REMARQUE !

Le symbole **REMARQUE** indique à l'utilisateur les informations et les consignes relatives à l'utilisation de l'appareil.

FR

1.2 Consignes de sécurité

Courant électrique

- Une tension de secteur trop élevée ou une installation incorrecte peuvent entraîner un risque de choc électrique.
- L'appareil peut être branché à l'électricité uniquement si les données sur la plaque signalétique correspondent à la tension de secteur.
- Pour éviter les courts-circuits, ne pas mouiller l'appareil.
- Si des défaillances apparaissent lors du fonctionnement de l'appareil, le débrancher immédiatement de l'alimentation électrique.
- Ne pas toucher la fiche avec les mains mouillées.
- Ne jamais saisir l'appareil, s'il tombe dans l'eau. Débrancher immédiatement l'appareil de l'alimentation électrique.
- Toute réparation ou ouverture du boîtier de l'appareil doit être réalisée par un personnel spécialisé et un service agréé.
- Ne pas déplacer l'appareil en le tenant par le câble.

- Éviter tout contact du câble de raccordement avec des sources de chaleur et des éléments pointus et tranchants.
- Ne pas plier, serrer ou nouer le câble de raccordement.
- Dérouler complètement le câble de raccordement.
- Ne jamais placer l'appareil ou tout autre objet sur le câble de raccordement.
- Pour débrancher l'appareil de l'alimentation électrique, toujours tirer par la fiche.
- Ne pas utiliser l'appareil si le câble d'alimentation est endommagé. Si le câble d'alimentation est endommagé, le faire remplacer par le service d'entretien ou un électricien qualifié, afin d'éviter les risques.

Matières inflammables

- Ne jamais exposer l'appareil à des températures élevées comme les cuisinières, les fours, la flamme nue, les appareils de maintien de la chaleur, etc.
- Nettoyer régulièrement l'appareil pour éviter tout risque d'incendie.
- Ne pas couvrir l'appareil avec p.ex. du papier aluminium ou des serviettes.
- Utiliser l'appareil uniquement avec les matières y destinées et en réglant les températures sur des valeurs adéquates. Les matières, les produits alimentaires et les restes de nourriture dans l'appareil peuvent s'allumer.
- Ne jamais utiliser l'appareil à proximité des produits inflammables comme l'essence ou l'alcool. Les températures élevées entraîne l'évaporation de ces produits et suite au contact avec des sources d'inflammation, cela peut conduire à une explosion.
- En cas d'incendie, avant de procéder à l'extinction du feu, débrancher l'appareil de l'alimentation électrique. Ne jamais utiliser de l'eau pour éteindre les flammes, si l'appareil est branché à l'alimentation électrique. Une fois le feu éteint, assurer une arrivée d'air frais suffisante.

Utilisation incorrecte et non conforme

- L'utilisation non conforme à l'usage et non autorisée peut endommager l'appareil.
- L'appareil peut être utilisé uniquement s'il se trouve dans un état technique parfait et s'il permet une utilisation en toute sécurité.
- L'appareil peut être utilisé seulement si tous les raccordements ont été réalisés selon les normes.
- N'utiliser l'appareil que lorsqu'il est propre.
- Utiliser uniquement des pièces de rechange originales. N'essayez jamais de réparer l'appareil vous-même.
- Il est interdit de changer ou de modifier l'appareil ou ses éléments.

Personnel utilisant l'équipement

- Le présent appareil n'est pas destiné à être utilisé par des personnes (y compris des enfants) aux capacités physiques, sensorielles ou mentales réduites et des personnes ayant l'expérience et/ou les connaissances insuffisantes.
- Surveiller les enfants afin d'éviter qu'ils jouent avec l'appareil ou qu'ils le mettent en marche.

1.3 Utilisation conforme à l'usage

Toute autre utilisation que celle indiquée et/ou toute utilisation différente de l'appareil est interdite et considérée comme non conforme à l'usage.

L'utilisation suivante est conforme à l'usage :

- Utilisation dans les pièces d'habitation, les restaurants, les hôtels et les bureaux.

1.4 Utilisation non conforme à l'usage

Une utilisation non conforme à l'usage peut entraîner des blessures ou des dommages matériels dus à une tension électrique dangereuse, au feu ou aux températures élevées. L'appareil peut être utilisé uniquement aux fins décrites dans la présente notice d'utilisation.

L'utilisation suivante est non conforme à l'usage :

- Utilisation à l'extérieur, dans les étables, les granges, etc., les bâtiments.

2 Généralités

2.1 Responsabilité et garantie

Toutes les informations et consignes contenues dans la présente notice d'utilisation ont été réunies en tenant compte des prescriptions en vigueur, du niveau actuel de développement technique ainsi que de nos connaissances et expériences de plusieurs années. Le contenu effectif de la livraison peut, dans certaines circonstances, différer des explications décrites ici et des nombreuses représentations graphiques pour les modèles spéciaux, lorsque vous bénéficiez d'options de commande supplémentaires, ou liées aux dernières modifications techniques.

Le fabricant ne peut être tenu responsable pour les dommages ou défaillances dus:

- au non-respect des consignes,
- à une utilisation non conforme à l'usage,
- aux modifications techniques effectuées par l'utilisateur,
- à l'utilisation de pièces de rechange non approuvées.

Nous nous réservons le droit d'introduire des modifications techniques dans le produit, qui améliorent les caractéristiques d'utilisation de l'appareil.

FR

2.2 Protection des droits d'auteur

La notice d'utilisation et les textes, les dessins, les figures et les autres représentations qui y sont contenus sont protégés par la loi sur les droits d'auteur. Les reproductions de tous types et de toutes formes (même partielles) ainsi que l'exploitation et/ou la transmission du contenu à des tiers ne sont pas autorisées sans l'autorisation écrite du fabricant. Le non-respect de la disposition ci-dessus entraîne une obligation d'indemnisation. Les autres droits demeurent réservés.

2.3 Déclaration de conformité

L'appareil est conforme aux normes et aux Directives européennes en vigueur. Ce qui est confirmé par la Déclaration de conformité CE Sur demande, nous pouvons vous envoyer la Déclaration de conformité du produit donné.

3 Transport, emballage et stockage

3.1 Inspection suite au transport

Vérifier l'intégralité et l'absence de dommages dus au transport dès la réception du produit. Si des dommages dus au transport sont constatés, refuser la réception du produit ou accepter la réception sous conditions. Indiquer sur les documents de transport/la lettre de voiture de la société de transport les dommages constatés et déposer une réclamation. Les dommages cachés doivent être signalés immédiatement après leur constatation, car les demandes de dédommagement doivent être déposées dans les délais de réclamation.

Si des pièces ou des accessoires manquent, contacter notre service après-vente.

3.2 Emballage

Ne pas jeter le carton d'emballage de l'appareil. Il peut s'avérer utile pour stocker l'appareil, lors d'un déménagement ou lorsque vous devez envoyer l'appareil à notre service après-vente en cas d'éventuels dommages.

Toutes les parties de l'emballage sont faites à partir de matériaux recyclables. Ce sont des films et des sacs en plastique, des emballages en carton.

Pour l'élimination de l'emballage, respecter les consignes en vigueur dans votre pays. Réintroduire les matériaux d'emballage récupérables dans le circuit de recyclage.

FR

3.3 Stockage

L'emballage doit rester fermé jusqu'au moment de l'installation de l'appareil. Lors du stockage, suivre les indications, marquées à l'extérieur, relatives au positionnement et au stockage. Stocker l'emballage dans les conditions suivantes :

- dans des locaux fermés
- dans un endroit sec et sans poussière
- à l'abri des produits agressifs
- à l'abri du soleil
- à l'abri des chocs mécaniques.

En cas de stockage prolongé (plus de trois mois), contrôler régulièrement l'état général de tous les éléments et de l'emballage. En cas de besoin, remplacer l'emballage par un nouveau.

4 Paramètres techniques

4.1 Indications techniques

Nom:	Piège à insectes IF-92
Numéro d'article :	300323
Matériau:	acier, laqué
Rayon d'action en m :	9
Puissance d'éclairage :	1 x 20 W
Puissance :	0,02 kW 220-240 V 50/60 Hz
Dimensions du film adhésif (largeur x profondeur) en mm :	320 x 180
Dimensions (largeur x profondeur x hauteur) en mm :	450 x 175 x 160
Poids en kg :	1,4

Nous nous réservons le droit d'introduire des modifications techniques !

FR

Modèle / caractéristiques

- Modèle : montage mural
- Méthode d'élimination des insectes : film adhésif
- Éclairage : tube néon UV-A
- L'appareil comprend :
 - 1 film adhésif
 - matériel de fixation

4.2 Éléments de l'appareil

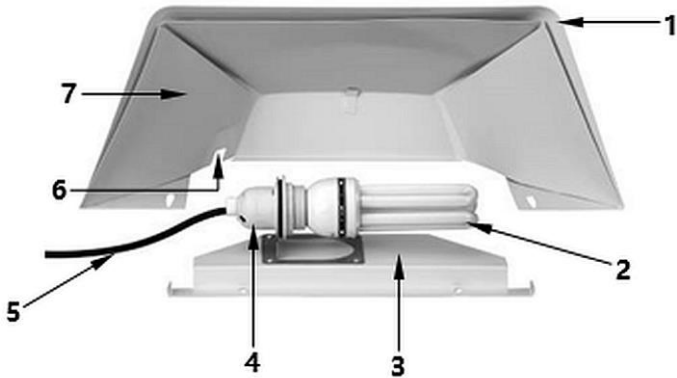


Fig. 1:

1. Protège-lampe en verre
2. Ampoule
3. Support
4. Prise de lampe
5. Câble d'alimentation
6. Orifice pour câble d'alimentation
7. Film adhésif

FR

4.3 Fonctions de l'appareil

Les insectes sont attirés par la lumière UV et se collent au film adhésif placé sur le protège-lampe.

Dotation supplémentaire (n'est pas livrée avec l'appareil!)



Film adhésif IF-92

- 1 carton (5 films adhésifs)
- Dimensions : largeur 320 x profondeur 180 x hauteur 1 mm
- Poids : 0,03 kg

N° de l'article : 300326



Ampoule UV-A 20 W

- Puissance d'éclairage : 20 W / UV-A
- Dimensions : largeur 150 x profondeur 70 x hauteur 40 mm
- Poids : 0,1 kg

N° de l'article : 300328

5 Installation et utilisation

FR

5.1 Installation

Déballage / installation

- Déballer l'appareil et éliminer tous les éléments intérieurs et extérieurs de l'emballage et les protections de transport.



ATTENTION !

Risque d'étranglement !

Interdire aux enfants l'accès aux emballages tels que les sacs en plastique ou les éléments en polystyrène.

- Retirer le film de protection qui recouvre l'appareil. Le film de protection doit être retiré délicatement pour ne pas laisser des restes de colle. Supprimer les résidus de colle éventuels en utilisant un diluant.
- Veiller à ne pas endommager la plaque signalétique ni les avertissements collés sur l'appareil.
- Ne **jamais** placer l'appareil dans un environnement humide.
- Placer l'appareil de manière à assurer un accès facile à la prise permettant de débrancher rapidement l'appareil en cas de besoin.
- Placer l'appareil sur une surface avec les caractéristiques suivantes :

Installation et utilisation

- plane, pouvant supporter le poids de l'appareil, résistant à l'eau, sèche et résistant aux températures élevées
 - suffisamment grande pour permettre un travail confortable avec l'appareil
 - facilement accessible
 - bien aérée.
- Installer l'appareil le plus loin possible des zones où se trouvent normalement les gens.
 - Ne pas placer à proximité de l'appareil de liquides, de gaz ou d'autres objets inflammables.
 - Accrocher l'appareil à proximité de l'endroit où les insectes s'accumulent, mais loin des courants d'air et des endroits où il peut y avoir du vent (les fenêtres, les portes).
 - Si possible, installer l'appareil à une hauteur d'env. 1,5 - 2 mètres, un peu dans l'ombre de la pièce.

Montage mural

1. L'appareil est destiné au montage mural. Utiliser le matériel de fixation fourni.
2. À l'aide des orifices présents par défaut (a) dans le support avec la monture de la lampe, marquer sur le mur 2 points de perçage à la hauteur souhaitée.
3. Percer 2 trous aux endroits marqués.
4. Placer les chevilles et les vis dans les trous percés.
5. Y accrocher le support.

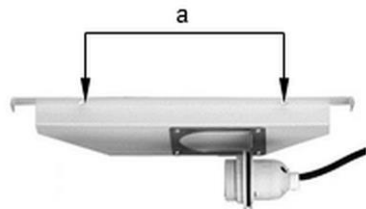


Fig. 2

6. Visser l'ampoule sur la monture de la lampe.



Fig. 3

7. Placer le film adhésif fourni dans le protège-lampe de manière à ce qu'il soit serré dans la partie inférieure.
8. Enlever le film de protection du film adhésif.



Fig. 4

9. Accrocher le protège-lampe sur le crochet prévu à cet effet.
10. Faire attention à la conduite de câble, faire passer le câble d'alimentation par l'ouverture dans le protège-lampe.



Fig. 5

Branchement à l'alimentation électrique

- Vérifier si les données techniques de l'appareil (voir le tableau signalétique) correspondent aux données du réseau électrique local.
- Brancher l'appareil à une prise électrique individuelle avec protection. Ne pas brancher l'appareil à une prise multiple.
- Placer le câble de raccordement de manière à éviter tout risque d'écrasement et de trébuchement.

5.2 Utilisation

Indications et conseils

- Ne pas utiliser l'appareil quand il y a une lumière claire, car ceci baisse son efficacité.
- Avant d'allumer les autres sources de lumière dans la pièce, allumer d'abord le piège à insectes pour 10 à 20 minutes.
- Nous conseillons une utilisation de 24 heures. L'allumage et l'extinction fréquents de l'appareil réduisent la durée de vie des ampoules.

Avant d'utiliser l'appareil

1. Avant la première utilisation, nettoyer l'appareil en suivant les consignes indiquées au **point 6 «Nettoyage»**.
2. Essuyer l'appareil soigneusement.

Branchement de l'appareil

1. Brancher l'appareil à une prise individuelle adaptée.

L'appareil est équipé d'une ampoule UV-A d'une puissance de 20W. Après le branchement de la fiche à la prise, elle s'allume en bleu.

FR



DANGER !

Risque d'électrocution !

Avant de remplacer l'ampoule et le film adhésif, toujours débrancher l'appareil de l'alimentation (retirer la fiche !) et le laisser refroidir.

Remplacement du tube néon UV-A

Quand l'ampoule du piège à insectes est endommagée, il est possible de la remplacer facilement par une autre ampoule UV-A (**Bartscher n° d'art. 300328**)

Lors du remplacement, suivre la procédure suivante :

- enlever le protège-lampe pour avoir accès à l'ampoule ;
- dévisser avec précaution l'ampoule qui doit être remplacée et la sortir de sa monture ;
- placer la nouvelle ampoule UV-A (Bartscher n° d'art. 300328) dans la monture ;
- de nouveau accrocher le protège-lampe sur le support avec la monture ;

- seulement après brancher l'appareil à l'alimentation électrique.

Remplacement du film adhésif

INFORMATION !

Pour des raisons d'hygiène, remplacer régulièrement le film adhésif.

Lors du remplacement, suivre la procédure suivante :

- enlever le protège-lampe et sortir le film adhésif ;
- placer le nouveau film adhésif et retirer le film de protection ;
- de nouveau fixer le protège-lampe sur le support avec la monture ;
- mettre en marche l'appareil comme d'habitude.

Arrêt de l'appareil

1. Si l'appareil n'est plus utilisé, débrancher l'appareil de l'alimentation électrique (retirer la fiche !).

Stockage de l'appareil

1. En cas d'interruptions plus longues dans l'utilisation de l'appareil, retirer de l'appareil le film adhésif utilisé.
2. Nettoyer l'appareil en suivant les conseils indiqués au point 6 « **Nettoyage** ».
3. Entreposer l'appareil dans un endroit sec et propre, à l'abri du gel et du soleil et hors de portée des enfants. Ne pas placer d'objets lourds sur l'appareil.

6 Nettoyage

6.1 Consignes de sécurité pour le nettoyage

- Avant le nettoyage, débrancher l'appareil de l'alimentation électrique.
- Laisser l'appareil refroidir complètement.
- Veiller à ce que l'eau ne pénètre pas dans l'appareil. Ne jamais immerger l'appareil dans l'eau ou autres liquides, lors de son nettoyage. Ne pas utiliser de jet d'eau sous pression pour nettoyer l'appareil.
- Ne pas utiliser d'objets pointus ou en métal (couteau, fourchette, etc.) pour nettoyer l'appareil. Les objets pointus peuvent endommager l'appareil et s'ils entrent en contact avec les éléments conducteurs, ils peuvent entraîner un risque de choc électrique.
- Ne pas utiliser de produits de nettoyage abrasifs, contenant des solvants ou des agents caustiques pour nettoyer l'appareil. Ils peuvent rayer la surface.

6.2 Nettoyage

1. En période d'utilisation, nettoyer l'appareil toutes les semaines.
2. Sortir le film adhésif.
3. Essuyer le protège-lampe à l'aide d'un chiffon doux humide.
4. Sécher soigneusement le protège-lampe.
5. Nettoyer régulièrement les tubes néon UV-A, car même une fine couche de poussière affaiblit le rayon de lumière.
6. Retirer l'ampoule UV-A de la monture.
7. Essuyer soigneusement à l'aide d'un chiffon doux humide.
8. Sécher soigneusement l'ampoule UV-A.

AVERTISSEMENT!

Pour des raisons de sécurité, remettre l'ampoule UV-A dans l'appareil seulement après qu'elle ait complètement séchée.

7 Élimination des déchets

Appareils électriques



Les appareils électriques portent le symbole suivant. Les appareils électriques doivent être éliminés de manière correcte et respectueuse de l'environnement. Il est interdit de jeter les appareils électriques avec les déchets ménagers. Débrancher l'appareil de l'alimentation électrique et retirer le câble de raccordement de l'appareil.

Rapporter l'appareil électrique à des points de collecte désignés.

Lampes (à efficacité énergétique)

Les lampes (à efficacité énergétique) doivent être éliminées séparément. Vérifier le mode d'élimination des lampes dans un centre de collecte des déchets.