

## **900 G87LEK - 900 G87LHK**



**2956041 - 2956731**

Bartscher GmbH  
Franz-Kleine-Str. 28  
D-33154 Salzkotten  
Duitsland

tel. +49 5258 971-0  
fax.: +49 5258 971-120  
**Infolinia service:** +49 5258 971-197  
[www.bartscher.com](http://www.bartscher.com)



**0085CT0178**

Versie: 1.0

Datum van opmaak: 2020-04-22

## Originele gebruiksaanwijzing

1	Veiligheid.....	2
1.1	Symboolverklaring .....	2
1.2	Veiligheidsaanwijzingen.....	3
1.3	Gebruik volgens bestemming .....	7
1.4	Oneigenlijk gebruik .....	7
2	Algemeen .....	8
2.1	Aansprakelijkheid en vrijwaring.....	8
2.2	Auteursrecht .....	8
2.3	Conformiteitsverklaring .....	8
3	Transport, verpakking en opslag .....	9
3.1	Transportinspectie .....	9
3.2	Verpakking.....	9
3.3	Opslag .....	9
4	Technische Gegevens .....	10
4.1	Technische Gegevens .....	10
4.2	Functies van het apparaat .....	13
4.3	Onderdelenoverzicht.....	14
5	Montage-instructie .....	16
5.1	Installatie.....	16
5.2	Elektrische aansluiting .....	18
5.3	Wateraansluiting .....	18
5.4	Gasaansluiting .....	19
6	Gebruiksaanwijzing.....	24
6.1	Bediening.....	24
7	Reiniging en onderhoud .....	29
7.1	Aanwijzingen betreffende de veiligheid tijdens het reinigen.....	29
7.2	Reiniging.....	29
7.3	Onderhoud.....	30
8	Mogelijke storingen.....	31
9	Verwijdering.....	32



**Lees voor het gebruik de gebruiksaanwijzing door en bewaar hem op een goed bereikbare plaats!**

Deze handleiding bevat de beschrijving van de installatie, de bediening en het onderhoud van het apparaat en dient als belangrijke informatiebron en naslagwerk. De kennis en het in acht nemen van alle hier beschreven veiligheidsvoorschriften en instructies is een voorwaarde voor veilig en juist gebruik van het apparaat. Bovendien zijn de bepalingen inzake ongevallenpreventie, gezondheids- en veiligheidsvoorschriften en wettelijke voorschriften die van kracht zijn op het toepassingsgebied van het apparaat van toepassing.

Lees deze gebruikershandleiding voordat u met het apparaat gaat werken, en vóór de inbedrijfsstelling, om schade aan personen en zaken te voorkomen. Onjuist gebruik kan beschadigingen veroorzaken.

Deze handleiding is een integraal onderdeel van het product en moet in de directe nabijheid van het apparaat worden bewaard en te allen tijde beschikbaar zijn. Wanneer het apparaat wordt overgedragen, is het ook noodzakelijk deze gebruiksaanwijzing erbij te leveren.

NL

## 1 Veiligheid

Het apparaat is gemaakt volgens de laatste stand van de techniek. Het kan echter een bron van gevaar vormen als het apparaat niet in overeenstemming met zijn bestemming gebruikt wordt. Alle personen die het apparaat gebruiken, moeten zich houden aan de aanbevelingen en veiligheidsaanwijzingen in deze handleiding.

### 1.1 Symboolverklaring

Belangrijke veiligheids- en technische instructies zijn in deze gebruiksaanwijzing aangeduid door symbolen. Deze instructies moeten bij het gebruik van dit apparaat absoluut in acht worden genomen om letsel, ongelukken, of materiële schade te vermijden.



**GEVAAR!**

Het signaalwoord **GEVAAR** waarschuwt voor gevaren die leiden tot ernstige verwondingen of overlijden als ze niet worden vermeden.



### **WAARSCHUWING!**

Het signaalwoord **WAARSCHUWING** waarschuwt voor gevaren die gematigd tot zwaar letsel of overlijden kunnen veroorzaken, als ze niet worden vermeden.



### **VOORZICHTIG!**

Het signaalwoord **VOORZICHTIG** waarschuwt voor gevaren die licht of matig letsel kunnen veroorzaken, als ze niet worden vermeden.

### **ATTENTIE!**

Het signaalwoord **ATTENTIE** geeft mogelijke materiële schade aan die kan optreden als u de veiligheidsinstructies niet volgt.

### **OPMERKING!**

Het icoon **OPMERKING** informeert de gebruiker over aanvullende informatie en tips voor het gebruik van het apparaat.

NL

## 1.2 Veiligheidsaanwijzingen

### **Elektrische stroom**

- Een te hoge netspanning of onjuiste installatie kan leiden tot elektrische schokken.
- Sluit het apparaat alleen aan als de specificaties op het typeplaatje overeenkomen met de netspanning.
- Om elektrische kortsluiting te voorkomen, moet het apparaat droog worden gehouden.
- Koppel het apparaat onmiddellijk los van het elektriciteitsnet als er tijdens het gebruik storingen optreden.
- Raak de stekker van het apparaat niet aan met natte handen.
- Raak het apparaat nooit aan nadat het in het water is gevallen. Onmiddellijk het apparaat van het elektriciteitsnet koppelen.
- Het herstellen en openen van de behuizing uitsluitend door specialisten en gespecialiseerde werkplaatsen laten uitvoeren.
- Draag het apparaat niet aan de verbindingskabel.

- Stel de verbindingkabel niet bloot aan warmte of scherpe randen.
- Knik, plet of knoop de verbindingkabel niet.
- Altijd de verbindingkabel volledig uitrollen.
- Plaats het apparaat of andere voorwerpen nooit op de verbindingkabel.
- Om het apparaat uit te schakelen van de elektrische voeding, altijd de stekker vastpakken.

### Brandbare materialen

- Stel het apparaat nooit bloot aan hoge temperaturen, zoals een fornuis, een kachel, open vuur, apparaten voor het behouden van warmte, enz.
- Het apparaat moet regelmatig worden schoongemaakt om het risico van brand te voorkomen.
- Het apparaat niet bedekken met bijv. aluminiumfolie of doeken.
- Gebruik het apparaat alleen met de hiervoor bestemde materialen en met de juiste temperatuurinstellingen. Materialen, voedselproducten en etensresten in het apparaat kunnen ontbranden.
- Het apparaat nooit gebruiken in de buurt van brandbare, licht ontvlambare materialen, bijv. benzine, spiritus, alcohol. Hoge temperaturen veroorzaken verdamping van deze materialen en als gevolg van contact met ontstekingsbronnen kan een explosie plaatsvinden.
- In geval van brand, vóór het blussen het apparaat ontkoppelen van de voeding. Blus het vuur nooit met water als het apparaat op het elektriciteitsnet is aangesloten. Na het blussen zorgen voor genoeg frisse lucht.

### Exploitatie alleen onder toezicht

- Het apparaat mag alleen onder toezicht worden geëxploiteerd.
- Blijf altijd in de directe nabijheid van het apparaat.

### Veiligheid voor apparaten die door gas worden aangedreven

- Gebruik het gasaangedreven apparaat niet in het geval van een storing of schade, of in het geval van een vermoedelijke storing of schade. Draai in dat geval de gasregelknop / knoppen naar "O" en sluit de hoofdgasklep. Neem direct contact op met de service.
- Controleer regelmatig op lekken met schuim (lekdetectiespray).  
**Gebruik geen open vuur om te controleren op gaslekken!**

### **WAARSCHUWING!**

#### **Verstikkingsgevaar en explosie door ontsnappend gas!**

- Volg deze regels als u gas ruikt:
  - sluit onmiddellijk de gasregelknop / -knoppen en de hoofdgasklep
  - zorg voor voldoende ventilatie van de betreffende kamers: open alle deuren en ramen wijd
  - steek geen open vuur aan, doof het vuur
  - rook niet
  - creëer geen vonken, bedien geen elektrische schakelaars, gebruik geen telefoons (of het nu een vaste telefoon of een mobiele telefoon is)
  - gebruik geen elektrische apparaten in de buurt van het apparaat op gas
  - indien nodig - informeer andere mensen in het gebouw door te bellen en op de deur te kloppen
  - verlaat het gebouw
  - neem buiten het gebouw contact op met de service. Als de gasuitlaatbron niet precies kan worden gelokaliseerd, bel dan de brandweer of waarschuw onmiddellijk de gasleverancier.

NL

### **Hete oppervlakken**

- Het oppervlak van het apparaat wordt tijdens het werk heet. Er bestaat gevaar voor verbranding. Ook na het uitschakelen blijft het apparaat nog enige tijd heet.
- Geen enkel heet oppervlakken van het apparaat aanraken. Gebruik de daarvoor voorziene bedieningselementen en handgrepen.
- Het apparaat pas na volledig afkoelen verplaatsen en reinigen.
- Het is verboden hete oppervlakken met koud water of brandbare vloeistoffen te begieten.

### **Bedienend personeel**

- Het apparaat mag alleen worden bediend door gekwalificeerd en geschoold vakpersoneel.
- Dit apparaat mag niet worden bediend door personen (inclusief kinderen) met beperkte fysieke, sensorische of mentale vaardigheden, evenals door personen met beperkte ervaring en / of beperkte kennis.
- Kinderen moeten onder toezicht staan om ervoor te zorgen dat ze niet met het apparaat spelen of het starten.

### Onjuist gebruik

- Onjuist gebruik of verboden gebruik kan het apparaat beschadigen.
- Het apparaat mag alleen worden gebruikt als het zich in goede staat bevindt en veilig werken mogelijk maakt.
- Het apparaat mag alleen worden gebruikt als alle aansluitingen zijn uitgevoerd volgens de voorschriften.
- Het apparaat mag alleen worden gebruikt als het schoon is.
- Gebruik alleen originele reserveonderdelen. Nooit zelf het apparaat repareren.
- Verboden om veranderingen of modificaties aan het apparaat aan te brengen.

NL

### **OPGELET!**

**De kom van het apparaat kan beschadigd raken als de temperatuur sterk fluctueert.**

Plaats geen bevroren producten op het hete werkoppervlak van de kom.

Koel de kom nooit met zeer koud water of ijs.



### 1.3 Gebruik volgens bestemming

Elk gebruik van het apparaat voor andere doeleinden en / of afwijkend van het normale bedoelde gebruik zoals hieronder beschreven, is verboden en wordt beschouwd als onbedoeld gebruik.

Het volgende gebruik is in overeenstemming met het beoogde gebruik:

- Bereiding van gerechten (bakken, koken, stoven, braden, etc.) in industriële keukens, zoals restaurants, ziekenhuizen, fabriekskantines, slagerijen en voedselproductie-installaties.

### 1.4 Oneigenlijk gebruik

Onjuist gebruik kan leiden tot schade aan personen en zaken veroorzaakt door gevaarlijke elektrische spanning, brand en hoge temperaturen. Met behulp van het apparaat kan alleen werk worden uitgevoerd dat in deze handleiding wordt beschreven.

Het volgende gebruik is niet in overeenstemming met het beoogde gebruik:

- gebruikt als wegzet- of opslagoppervlak
- de kom gebruiken als een warmhoudbak
- frituren van voedingsmiddelen
- het verwarmen van vloeistof die zuur, loog of alcohol bevat
- het gieten en verwarmen van brandbare, schadelijk voor de gezondheid en vluchtige vloeistoffen of materialen etc.
- het verwarmen van ruimtes
- het drogen van doeken of andere items.

## 2 Algemeen

### 2.1 Aansprakelijkheid en vrijwaring

Alle gegevens en aanwijzingen die zijn opgenomen in deze gebruiksaanwijzing zijn samengesteld rekening houdend met de geldende voorschriften, de actuele technische stand van zaken en onze langdurige inzichten en ervaring. In het geval van het bestellen van speciale modellen of extra opties, en in het geval van het gebruik van de nieuwste technische kennis, kan het geleverde apparaat onder bepaalde omstandigheden verschillen van de uitleg en de talrijke tekeningen in deze handleiding.

De producent is niet aansprakelijk voor de schade en storingen die zijn ontstaan als gevolg van:

- het niet in acht nemen van de aanwijzingen,
- oneigenlijk gebruik,
- het aanbrengen van technische wijzigingen door de gebruiker,
- de toepassing van ongeoorloofde reserveonderdelen.

Wij behouden ons het recht voor om technische veranderingen in het product aan te brengen die leiden tot verbetering van de gebruikseigenschappen en de verdere ontwikkeling van het apparaat.

NL

### 2.2 Auteursrecht

De gebruiksaanwijzing en de erin opgenomen teksten, tekeningen, foto's en andere afbeeldingen zijn auteursrechtelijk beschermd. Niets (ook gedeeltelijk) uit deze uitgave mag in ongeacht welke vorm worden verveelvoudigd, verwerkt en/of gepubliceerd zonder voorafgaande schriftelijke toestemming van de fabrikant. Overtreding van het bovenstaande verplicht tot schadevergoeding. Wij behouden ons het recht voor tot verdere vorderingen.

### 2.3 Conformiteitsverklaring

Het apparaat beantwoordt aan de actuele EU-normen en richtlijnen. Dit bevestigen we in de EG-verklaring van Conformiteit. Indien gewenst, sturen we u graag de betreffende Verklaring van Conformiteit toe.

## 3 Transport, verpakking en opslag

### 3.1 Transportinspectie

Als het apparaat afgeleverd is, onmiddellijk controleren of het compleet en zonder transportschade is. Als er duidelijk zichtbare transportschade is, het geleverde apparaat niet of alleen onder voorbehoud aannemen. De schade opschrijven op de transportdocumenten/ het leveringsdocument van de leverancier. Vervolgens reclameren. Verborgene gebreken onmiddellijk nadat ze zijn geconstateerd, reclameren, omdat eisen tot schadevergoeding alleen binnen de reclamatieperiode mogelijk zijn.

Neem contact op met onze klantenservice als er onderdelen of accessoires ontbreken.

### 3.2 Verpakking

Gooi de buitenste doos van uw apparaat niet weg. U kunt het nodig hebben tijdens een verhuizing, of als u het apparaat naar ons servicecentrum wilt sturen bij schade.

De verpakking en de afzonderlijke componenten zijn gemaakt van recyclebare materialen. In het bijzonder: kunststof folie en zakken, kartonnen verpakking.

Als u de verpakking wilt weggooien, dient u de geldende voorschriften in uw land in acht te nemen. Verpakkingsmateriaal dat hergebruikt kan worden, recyclen.

NL

### 3.3 Opslag

Zorg ervoor dat de verpakkingen verzegeld zijn tot de installatie en houd ze in overeenstemming met de op de buitenkant aangebrachte plaatsingmarkering en opslagmarkering. Bewaar de pakketten alleen onder de volgende voorwaarden:

- in een afgesloten ruimte
- droog en stofvrij
- verwijderd houden van corrosief materiaal
- op een plaats beschermd tegen zonlicht
- beschermd tegen mechanische schokken.

Bij langere bewaring (> 3 maanden) regelmatig de algemene toestand van alle bestanddelen en van de verpakking controleren. Als het nodig is de verpakking vervangen voor een nieuwe.

### 4 Technische Gegevens

#### 4.1 Technische Gegevens

##### Versie / kenmerken van de kantelbare braadpan op gas

- Soort ontsteking: piëzo-ontsteking
- Waakvlam
- Soort gas: aardgas H
- LPG-mondstukken en aardgasmondstukken inbegrepen
- Watertoevoerkraan
- Wateraansluiting: warm- en koudwater-aansluiting Ø 12 mm
- Poten in hoogte verstelbaar

<b>Benaming:</b>	<b>Kantelbare braadpan 900 G87LEK</b>
Art. nr.:	<b>2956041</b>
Materiaal:	CNS 18/10
Materiaal kom:	roestvrij staal
Inhoud in l:	87
Vulhoeveelheid in l:	70
Afmetingen kom (b x d x h) in mm:	720 x 610 x 225
Kantelmechanisme:	elektromotorisch
Temperatuurbereik van – tot °C:	100 - 300
Hoogte verstelbaar van – tot in mm.:	900 - 950
Aansluitingswaarde:	0,3 kW / 230 V / 50-60 Hz
Aansluitwaarde gas:	22 kW
Afmetingen (b x d x h) in mm:	800 x 900 x 900
Gewicht in kg:	157,2

Het recht op technische veranderingen voorbehouden!

<b>Benaming:</b>	<b>Kantelbare braadpan 900 E87LHK</b>
Art. nr.:	<b>2956731</b>
Materiaal:	CNS 18/10
Materiaal kom:	roestvrij staal
Inhoud in l:	87
Vulhoeveelheid in l:	70
Afmetingen kom (b x d x h) in mm:	720 x 610 x 225
Kantelmechanisme:	handmatig
Temperatuurbereik van – tot °C:	100 - 300
Hoogte verstelbaar van – tot in mm.:	900 - 950
Aansluitwaarde gas:	22 kW
Afmetingen (b x d x h) in mm:	800 x 900 x 900
Gewicht in kg:	168

Het recht op technische veranderingen voorbehouden!

### Gasdruktabel

Apparaat-categorieën	Toevoerdruk	Land van bestemming
I2E	20 mbar	LU, PL
I2EK	20/25 mbar	NL
I2ELs	20, 13 mbar	PL
I2H	20 mbar	NO
I3+	28-30/37 mbar	LU
I3B/P	28-30 mbar	CY, MT, NL, NO
I3B/P	37 mbar	PL
II1a2H	8, 20 mbar	CH, IT
II2E+3+	20/25, 28-30/37 mbar	BE, FR
II2EK3B/P	20/25, 28-30 mbar	NL
II2ELL3B/P	20, 50 mbar	DE
II2H3+	20, 28-30/37 mbar	ES, GB, GR, IE, IT, PT, SK
II2H3B/P	20, 28-30 mbar	CZ, DK, EE, FI, HR, LT, LV, RO, SE, SI, TR
II2H3B/P	20, 50 mbar	AT, CH
II2HS3B/P	25, 30 mbar	HU
II2HS3B/P	25, 50 mbar	HU
III1a2H3B/P	8, 20, 28-30 mbar	DK
III1a2H3B/P	8, 20, 28-30 mbar	SE

Tab. 1

**Sproeiertabel**
**Cat.: II<sub>2</sub>ELL3B/P**
**Typ „A“**

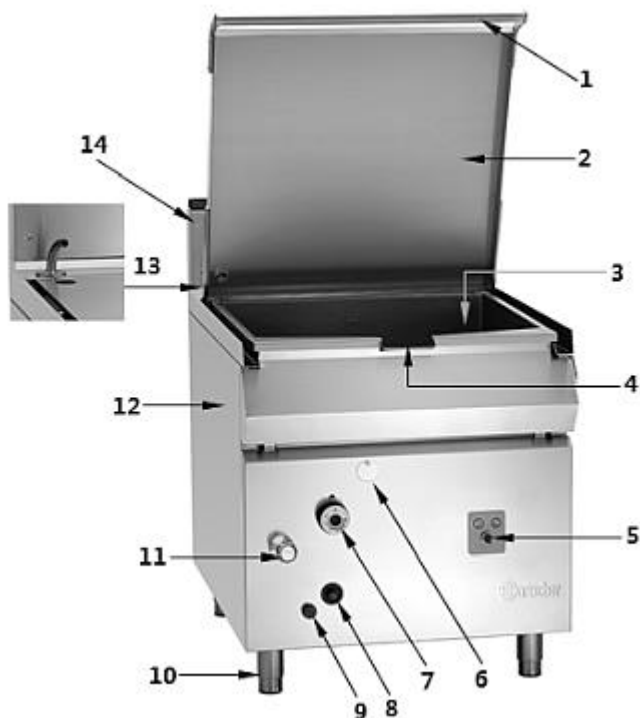
<b>Type apparaat</b>		<b>2956041</b> <b>2956731</b>	
Nominale warmtebelasting (kW)		22	
Lage warmtebelasting (kW)		“AAN/UIT”	
<b>Waarde gasaansluiting</b>			
<b>G25</b>	<b>(H<sub>i</sub> = 8,13 kWh/m<sup>3</sup>) m<sup>3</sup>/h</b>	2,7	
<b>G20</b>	<b>(H<sub>i</sub> = 9,45 kWh/m<sup>3</sup>) m<sup>3</sup>/h</b>	2,3	
<b>G30</b>	<b>(H<sub>i</sub> = 12,68 kWh/m<sup>3</sup>) m<sup>3</sup>/h</b>	1,73	
Sproeier Ø w 1/100 mm	G25 20 mbar	Waakvlambrander	40
		Nominale warmtebelasting	4 x 305
		Lage warmtebelasting	“AAN/UIT”
	G20 20 mbar	Waakvlambrander	40
		Nominale warmtebelasting	4 x 270
		Lage warmtebelasting	“AAN/UIT”
	G30 50 mbar	Waakvlambrander	25
		Nominale warmtebelasting	4 x 105
		Lage warmtebelasting	“AAN/UIT”
Primaire lucht Ruimte „H”		G25	20
		G20	20
		G30	20

*Tab. 2*
**NL**
**4.2 Functies van het apparaat**

Kantelbare pannen zijn ontworpen voor het bereiden van gerechten in een kom (bakken, koken, stoven, braden etc.).

## 4.3 Onderdelenoverzicht

2956041



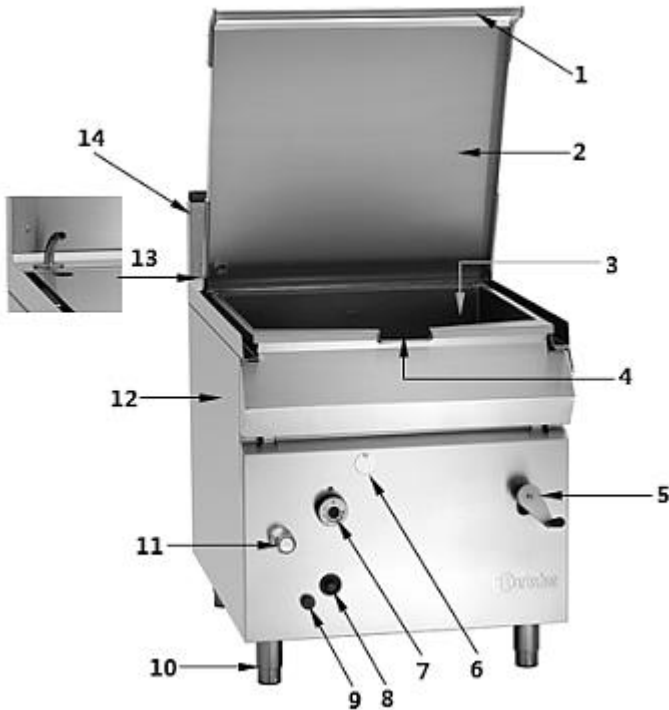
NL

Afb. 1

- |  |                                      |
|--|--------------------------------------|
| 1. Handgreep van het deksel            | 2. Deksel                            |
| 3. Kom                                 | 4. Uitlaat                           |
| 5. Keuzeschakelaar<br>kantelmechanisme | 6. Beschermingsscherm                |
| 7. Temperatuurregelaar                 | 8. Gasregulator                      |
| 9. Ontstekingsknop                     | 10. In hoogte verstelbare poten (4x) |
| 11. Watertoevoerventiel                | 12. Behuizing                        |
| 13. Watertoevoerkraan                  | 14. Ventilatiekanaal                 |



2956731



NL

Afb. 2

- |  |                                      |
|--|--------------------------------------|
| 1. Handgreep van het deksel                        | 2. Deksel                            |
| 3. Kom   | 4. Uitlaat                           |
| 5. Hendel voor het handmatig kantelbare mechanisme | 6. Beschermingsscherm                |
| 7. Temperatuurregelaar                             | 8. Gasregulator                      |
| 9. Ontstekingsknop                                 | 10. In hoogte verstelbare poten (4x) |
| 11. Watertoevoerventiel                            | 12. Behuizing                        |
| 13. Watertoevoerkraan                              | 14. Ventilatiekanaal                 |

## 5 Montage-instructie

### 5.1 Installatie



#### **VOORZICHTIG!**

**In het geval van onjuiste installatie, bediening, onderhoud of bij het niet juist hanteren van het apparaat kan dat leiden tot letsel en beschadigingen.**

De plaatsing en de installatie, alsook reparaties mogen uitsluitend worden uitgevoerd door een geautoriseerde technische service volgens de geldende voorschriften in het land van plaatsing.

#### **Vorbereiding voor installatie**

- Omdat deze apparaten zijn toegewezen aan type A1 (geen permanente aansluiting op de schoorsteen van het gebouw of installatie onder afzuigkappen of ventilatieplafonds), is goede ventilatie in de installatieruimte erg belangrijk. De instructies in DVGW G634 moeten ook worden opgevolgd.
- De ruimte waarin het apparaat is geïnstalleerd, moet zoveel lucht bevatten als nodig is voor het verbranden van gas volgens de geldende voorschriften. Voor een goede verbranding mag de vereiste luchttoevoer niet lager zijn dan 2 m<sup>3</sup> / h per kW nominaal vermogen van het apparaat (zie typeplaatje op het apparaat). Bovendien moeten de voorschriften ter voorkoming van ongevallen in acht worden genomen.
- Desalniettemin raden we aan om het apparaat onder een afzuigkap te installeren zodat een snelle en constante rookafzuiging gegarandeerd is.
- Er moet een afsluiter zijn tussen het gastoevoernetwerk en het apparaat. Hiervoor moet het worden gecontroleerd en goedgekeurd.
- Het apparaat is voorzien van een wateraansluiting (warm of koud). Tussen de apparatuur en de watertoevoer moet een waterafsluitklep worden geïnstalleerd.

#### **OPGELET!**

**De scheidingsschakelaar en afsluiters ter plaatse moeten zich in de directe omgeving van het apparaat bevinden en gemakkelijk toegankelijk zijn voor de gebruiker.**

### Uitpakken / plaatsing

- Pak het apparaat uit en verwijder alle externe en interne verpakkingselementen en transportbeveiliging.



### **VOORZICHTIG!**

#### **Gevaar voor verstikking!**

Houdt verpakkingsmateriaal zoals plasticfolie en piepschuim uit handen van kinderen.

- Als er beschermfolie op het apparaat zit, verwijdert u deze. De folie dient langzaam van het apparaat te worden getrokken zodat er geen lijmresten achterblijven. Eventuele lijmresten verwijderen met een geschikt oplosmiddel.
- Pas op dat u het typeplaatje en de waarschuwingsinstructies op het apparaat niet beschadigt.
- Het apparaat nooit in een vochtige of natte omgeving neerzetten.
- Het apparaat moet zo worden ingesteld dat de verbindingen gemakkelijk toegankelijk zijn om snel uit te schakelen als dat nodig is.
- Plaats het apparaat op een oppervlak met de volgende eigenschappen:
  - recht, met voldoende draagkracht, bestand tegen water, droog en bestand tegen hoge temperaturen
  - groot genoeg om probleemloos met het apparaat te werken
  - goed bereikbaar
  - goede ventilatie.
- Plaats het apparaat nooit direct naast muren, wanden, meubels of andere voorwerpen die zijn gemaakt van brandbaar materiaal. Houdt aan de zijkanen een afstand van minstens 30 mm vrij.
- Als deze minimale afstand niet mogelijk is en het apparaat direct tegen muren, wanden, meubels of andere brandbare voorwerpen moet worden geïnstalleerd, moeten beschermende materialen (bijv. folie gemaakt van hittebestendig materiaal) worden aangebracht die bestand zijn tegen een temperatuur van ten minste 65 ° C.
- Zorg voor voldoende afstand aan de zijkant in geval van onderhoud of reparatie.

### **OPGELET!**

#### **Zich houden aan de geldende brandvoorschriften!**

- Verminder kleinere oneffenheden op de installatieplaats door de in hoogte verstelbare poten in of uit te schroeven.

### 5.2 Elektrische aansluiting

- De aansluiting van het apparaat op de installatie van de voeding moet worden uitgevoerd door een gekwalificeerde elektricien in overeenstemming met de toepasselijke internationale, nationale en lokale voorschriften.
- Voordat u het apparaat op de voeding aansluit, moet u ervoor zorgen dat de spannings- en frequentiewaarden op het typeplaatje voldoen aan de parameters van de lokale elektrische installatie. Een spanningsafwijking van niet meer dan  $\pm 10\%$  is toegestaan.
- Conform internationale regelgeving moet tussen het apparaat en het stroomnet een meerpoleige lastscheider worden gemaakt met een contactopening van minimaal 3 mm per pool (bijv. zekering, type S-automaat, etc.).

### 5.3 Wateraansluiting

1. Zorg ervoor dat de drinkwateraansluiting zich dicht bij het apparaat bevindt. Het inlaatdrinkwater moet een druk hebben tussen 50 kPa (0,5 bar) en 300 kPa (3 bar). Als de inlaatwaterdruk hoger is dan 300 kPa (3 bar), moet een drukregelaar worden geïnstalleerd.

2. Voordat u het apparaat aansluit, moet u voldoende water aftappen om eventuele resterende stoffen in de leidingen te verwijderen.

#### **OPGELET!**

**Om een goede werking te garanderen en kalkafzetting in de kom te voorkomen, moet het apparaat worden voorzien van drinkwater met een hardheid tussen 0,5 en 5 ° dH (Duitse graden). Bij hogere waarden moet een wateronthardingssysteem worden geïnstalleerd.**

3. Sluit een geschikte watertoevoerslang aan op de aansluiting van het apparaat. De aansluiting (voor koud of warm water, Ø 12 mm) bevindt zich links onderaan het apparaat.

4. Sluit het andere uiteinde van de watertoevoerslang aan op een vaste wateraansluiting.

#### **OPGELET!**

**Tussen het toestel en de vaste wateraansluiting moet een afsluitklep worden gemonteerd die voor de gebruiker gemakkelijk bereikbaar moet zijn.**

### 5.4 Gasaansluiting

- Afhankelijk van het type gas moet de doorsnede van de gastoevoerleiding worden gekozen in overeenstemming met de toepasselijke voorschriften en correct worden geïnstalleerd.
- De verbinding kan permanent of afneembaar zijn; als slangen worden gebruikt, moeten deze zijn gemaakt van roestvrij staal volgens DIN 3383 deel 1 of 3384.
- Als afdichtingsmiddelen of afdichtingsmaterialen worden gebruikt voor schroefdraadverbindingen, moeten deze worden getest en goedgekeurd door DVGW.
- De gasconnector bevindt zich rechtsonder op het apparaat.
- Alle verbindingpunten tussen de installatie en het apparaat moeten op lekken worden getest. Het wordt aanbevolen om een lekdetectiespray te gebruiken of eventueel schuimvormende middelen die geen corrosie veroorzaken. De aansluitpunten moeten bedekt zijn met een medium, er mogen geen luchtballen ontstaan. Deze controle moet ook gasafsluiters omvatten.

#### **WAARSCHUWING!**

**Gebruik geen open vuur om te controleren op lekken!**

NL

#### **Controle van de werking van de ruimte van technisch gas**

- Controleer eerst of de toestelversie (categorie en type gasset) compatibel is met de lokaal beschikbare gasgroep of –familie. Zo niet, dan is conversie of aanpassing aan de beschikbare gasgroep of –familie eerst noodzakelijk. Volg in dat geval het hoofdstuk "Aanpassing of conversie naar andere gassoorten of groepen".
- Het apparaat moet worden gestart met de meegeleverde sproeiers voor de nominale warmtebelasting (tabel 2 in hoofdstuk "Technische gegevens").

- De inbedrijfstelling van het apparaat met de voorgeschreven warmtebelasting is afhankelijk van de aansluitdruk en de calorische bedrijfswaarde van het gas.

Warmtebelasting bij G30	Warmtebelasting bij G20	Warmtebelasting bij G25
De nominale warmtebelasting wordt bereikt door middel van de sproeiers vermeld in de sproeiertabel, zonder enige voorinstelling. De toelaatbaarheid van de operatie hangt af van de bestaande aansluitdruk:		
<b>toegestaan</b> voor een aansluitdrukbereik tussen <b>42,5 en 57,5 mbar</b>	<b>toegestaan</b> voor een aansluitdrukbereik tussen <b>17 en 25 mbar</b>	<b>toegestaan</b> voor een aansluitdrukbereik tussen <b>18 en 25 mbar</b>
<b>onaanvaardbaar</b> als de druk <b>lager is dan 42,5 mbar of hoger dan 57,5 mbar</b> . Breng de gasleverancier op de hoogte en begin pas als de oorzaak is verklaard en verholpen	<b>onaanvaardbaar</b> als de druk <b>lager is dan 17 mbar of hoger dan 25 mbar</b> . Breng de gasleverancier op de hoogte en begin pas als de oorzaak is verklaard en verholpen	<b>onaanvaardbaar</b> als de druk <b>lager is dan 18 mbar of hoger dan 25 mbar</b> . Breng de gasleverancier op de hoogte en begin pas als de oorzaak is verklaard en verholpen

Tab. 3

NL

Bij alle branders wordt een thermische belasting op hoge stand bereikt met behulp van geschikte sproeiers. De gebruikte sproeiers moeten worden vergeleken met de gegevens in tabel 2 in het hoofdstuk "Technische gegevens".

- Lage warmtebelasting wordt geëlimineerd. De hoofdbranders worden "AAN / UIT" gevoed.
- Controleer de operationele calorische waarde bij uw lokale gasleverancier en controleer de gebruikte sproeiers in relatie tot de gegevens in tabel 2 in het hoofdstuk "Technische gegevens".

### **Gasaansluitdruk controleren**

De aansluitdruk moet worden gemeten met een vloeistofdrukmeetapparaat (bijv. met een u-buis, resolutie minimaal 0,1 mbar). Ga als volgt te werk:

- draai de afdichtschroef los of verwijder deze van de aansluitmanometer;
- sluit de u-buismanometer aan;
- schakel het apparaat volgens de instructies in het hoofdstuk "Inbedrijfstelling" in;
- meet de aansluitdruk;
- verwijder de u-buis;
- bevestig de afdichtschroef.

### **OPGELET!**

**In geen geval mogen stelschroeven met zichtbare zegels op de gasklep worden afgesteld, anders vervalt de garantie.**

### **Instelling van de primaire lucht**

De primaire lucht volumestroom wordt geacht correct te zijn ingesteld als voldoende veiligheid is gegarandeerd tegen het opstijgen van de vlam van de brander als het koud is en voor een constante terugslag.

De aanbevolen afstand voor het instellen van de primaire lucht wordt gegeven in tabel 2 van het hoofdstuk "Technische gegevens".

### **Controle van de waakvlam**

Start de waakvlam volgens de instructies.

Bij een juiste instelling moet de waakvlam het thermokoppel omringen en mogen er geen bezwaren ontstaan tegen het vlambeeld.

Als dit niet het geval is, controleer dan of de juiste sproeiers worden gebruikt (tabel 2 van het hoofdstuk "Technische gegevens").

### **Controle van de functie**

Voor de volgende stappen uit:

- Start het apparaat volgens de instructies;
- Controleer het apparaat op gasdichtheid (zie TRGI / TRF);
- Controleer vlamstabiliteit bij hoge stand;
- Controleer of de waakvlam correct is ingesteld (met behulp van de juiste sproeier);
- Controleer de ontsteking en het uniforme vlambeeld van de hoofdbranders.

### Ontvangst en werkingscontrole

Na het maken van de aansluitingen is het noodzakelijk om het apparaat, de gehele installatie en de werking van het apparaat te controleren.

Met name moet het volgende worden gecontroleerd:

- dat de beschermfolie volledig en zorgvuldig is verwijderd van alle externe oppervlakken;
- alle aansluitingen zijn gemaakt in overeenstemming met deze installatie-instructies;
- er rekening is gehouden met alle toepasselijke veiligheidsnormen en voorschriften, wetten en richtlijnen;
- dat de water- en gasaansluitingen goed afgedicht zijn;

U moet een afleversrapport opstellen en invullen en ter ondertekening voorleggen aan de klant.

De garantieperiode begint vanaf de ondertekening van dit acceptatierapport.

Schakel ten slotte het apparaat in om de werking te controleren, zoals beschreven in het hoofdstuk "Het apparaat starten" en controleer.

- het ontsteken van de branders
- regelmatig vlambeeld
- vlamstabiliteit.

Zorg ervoor dat de afzuiging niet wordt belemmerd en dat rookgas ongehinderd kan worden afgevoerd.



### Aanpassing of conversie naar andere gassoorten of groepen

- Om te kunnen converteren naar een ander gastype, bijv. van G25 naar G30, of om aan te passen aan een andere gasgroep, bijv. G25 naar G20, is het noodzakelijk de sproeiers te vervangen; daarnaast is het ook nodig om de sproeier voor de waakvlam te vervangen (zie tabel 3 in het hoofdstuk "Technische gegevens").
- Alle sproeiers voor verschillende soorten gas zitten in de bijgevoegde zak.

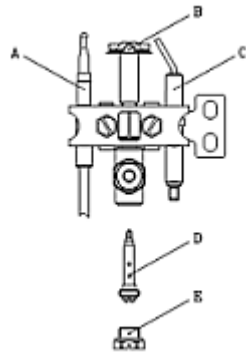
### Vervanging van de sproeiers van de hoofdbrander

Verwijder het bedieningspaneel om toegang te krijgen tot de sproeiers. Verwijder hiervoor de watertoevoerklep en eventueel de hendel van het kantelmechanisme.

### Vervanging van de sproeiers van de waakvlam

Ga als volgt te werk om de waakvlamsproeier te vervangen:

- draai de sluitschroef (E) los
- verwijder de sproeier (D) en vervang het door een sproeier dat geschikt is voor het type gas (zie gegevens in tabel 2)
- schroef de sproeier (B) los met behulp van een SW12-steeksleutel en vervang het door een sproeier die geschikt is voor het type gas (zie gegevens in tabel 2)
- controleer de juiste afstand "H" voor primaire lucht (zie hoofdstuk "Controle van de primaire luchtinstelling").



Afb. 3

### OPGELET !

**Voer na elke conversie of aanpassing een lekcontrole en functiecontrole uit.**

**Bovendien moet een uitlaatgasmeting worden uitgevoerd.**

## 6 Gebruiksaanwijzing

### 6.1 Bediening

#### Voor het eerste gebruik

1. Gebruik een geschikt reinigingsmiddel om corrosiebescherming van alle oppervlakken op het apparaat te verwijderen.
2. Volg voor het eerste gebruik deze instructies.

#### Tips voor het eerste gebruik van de kantelbare pan met een stalen kom

1. Voordat u de kom voor het eerst gebruikt, moet u deze eenmaal verbranden. Ga als volgt te werk:
  - start het apparaat zoals beschreven in het hoofdstuk "Het apparaat starten"
  - warm het apparaat op
  - doe vet of olie in de kom
  - voeg aardappelschijfjes toe met de schil erop
  - verwarm alles in de kom tot zowel de aardappelen als de bodem van de kom donkerbruin (bijna zwart) worden. Door een dergelijke verhitting zal een film met zetmeel worden gevormd.

#### **AANWIJZING: Gooi aardappelen en olie weg!**

De verbranding duurt minimaal 10 minuten en er ontstaat rook. Deze rook ontstaat alleen tijdens het verbranden, maar wordt niet gegenereerd tijdens verder gebruik van het apparaat.

2. Reinig vervolgens de kom met heet water en droog grondig af.

Na het verbranden heeft de coating van de kom vergelijkbare antiaanbakeigenschappen als pannen met een antiaanbaklaag, maar is niet geschikt om gerechten volledig te bereiden zonder toevoeging van vet.

Het antiaanbakeffect zal na verloop van tijd toenemen.

#### **OPGELET!**

**Na elk gebruik mag de kom alleen met keukenpapier worden afgeveegd, eventueel met zout.**

Bij hardnekkig vuil kunt u bij wijze van uitzondering ook een borstel en heet water gebruiken om te reinigen, want door gebruik te maken van reinigingsmiddelen kunt u de coating vernietigen.

## Gebruiksaanwijzing

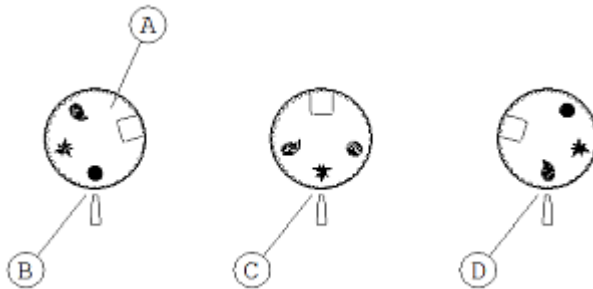
- Als de kom niet in gebruik is, wrijf er dan altijd lichtjes olie op, anders kan er roest ontstaan.

### Inbedrijfstelling van het apparaat

#### OPGELET!

Gebruik het apparaat alleen onder toezicht. Gebruik de kantelbare pan nooit zonder inhoud.

### Ontsteking waakvlam



Afb. 4

- Open de klep van de gasregelaar aan de voorkant van het apparaat.
- Houd de gasregelaar (A) ingedrukt en draai deze van stand (B) linksom naar stand (C).
- Houd de gasregelaar nog steeds ingedrukt en activeer tegelijkertijd de ontstekingsknop naast de gasregelaar.
- Houd na het aansteken van de waakvlam de gasregelaar enkele seconden ingedrukt.
- Laat de gasregelaar los en controleer of de waakvlam is ontstoken.
- Herhaal het proces als de vlam is uitgegaan.

### Ontsteking van de hoofdbrander en temperatuurregeling

1. Draai na het aansteken van de waakvlam de gasregelaar in stand (D), afb.4.
2. Draai de temperatuurregelaar met de klok mee vanuit de "O" positie naar de gewenste temperatuur tussen 45 ° C en 295 ° C.

Thermostatische temperatuurregeling zorgt voor automatische ontsteking en uitschakeling (AAN / UIT-aanpassing) van de hoofdbrander.

Wanneer de gasregelaar met de klok mee wordt gedraaid naar positie (C), blijft de hoofdbrander altijd uit en brandt alleen de waakvlam.



Afb. 5

### De waakvlam uitschakelen

Om de waakvlam uit te schakelen, om ontsteking van de hoofdbrander te voorkomen, draait u de gasregelaar in de stand (B).

### Vorbereiden van de gerechten

NL



### WAARSCHUWING!

#### Verbrandingsgevaar!

**Tijdens bedrijf worden de behuizing, deksel en verwarmingszones van het apparaat erg heet en blijven ze enige tijd warm nadat ze zijn uitgeschakeld.**

Raak het apparaat nooit aan tijdens het gebruik en direct na het uitschakelen.

Voor de bediening de hiervoor voorziene handgrepen en bedieningselementen gebruiken.

#### Verbrandingsgevaar bij het werken met het deksel!

Wees voorzichtig met het bewegen van het deksel en open het deksel zeer voorzichtig.

#### Brandgevaar door oververhitting van olie of vet!

Laat het apparaat niet onbeheerd achter.

Draag handschoenen tijdens de bediening van het apparaat.

1. Bereid voedselproducten voor die nodig zijn om gerechten in de kantelbare pan te bereiden.
2. Open het deksel van het apparaat en plaats de gerechten in de kom.

## Gebruiksaanwijzing

---

3. Schakel het apparaat volgens de instructies in het hoofdstuk "Het in bedrijf stellen van het apparaat" in.
4. Bereid de gewenste gerechten in een kom: voedselproducten kunnen worden gekookt, gebakken, gesmoord, gestoofd, enz.

### Water in de kom gieten

#### **WAARSCHUWING!**

#### **Verbrandingsgevaar als de kom te vol is met water of voedsel!**

De kom mag alleen met water worden gevuld, inclusief voedsel, tot aan de MAX-markering!

#### **Verbrandingsgevaar door vet- of oliespetters!**

Voeg geen water toe aan heet vet of olie in de kom.

1. Voeg indien nodig water toe aan de kom door de watertoevoerklep aan de voorkant van het apparaat te openen door deze linksom te draaien.

Water stroomt via de waterkraan in de kom.

2. Vul het met de gewenste hoeveelheid water.
3. Draai de waterkraan dicht door hem rechtsom te draaien.

NL

### Het legen van het apparaat

1. Na het bereiden van de gerechten het deksel voorzichtig ca. 5 cm openen met behulp van de dekselhendel om hete stoom te laten ontsnappen.
2. Open de klep volledig.
3. Draai de temperatuurregelaar naar de "O" –stand.

Het oranje verwarmingscontrolelampje gaat uit.

4. Leeg de kom na het bereiden van de gerechten.

#### **VOORZICHTIG!**

#### **De gerechten die in de kom worden bereid, zijn erg heet!**

Gebruik voor overgieten en transport van voedsel hittebestendige containers met handgrepen en afsluitbare deksels.

Kantelbare pannen zijn voorzien van een kantelmechanisme waardoor de kom na het klaarmaken gemakkelijk te legen is.

### **AANWIJZING:**

**Kantelbare pannen zijn voorzien van een kantelmechanisme waardoor de kom na het klaarmaken gemakkelijk te legen is.**

### **Legen met elektromotorisch kantelmechanisme (296677)**

Het elektromotorisch kantelen van de kom gebeurt door middel van een keuzeschakelaar aan de voorkant van het apparaat.

1. Draai de keuzeschakelaar naar links.

De kom wordt opgetild en gekanteld.

De kom wordt geleegd via een afvoer in een container.

2. Draai de keuzeschakelaar naar rechts.

De kom wordt in de uitgangspositie gebracht.



Afb. 6

### **Leegmaken met handmatig kantelmechanisme (296607)**

De kom wordt handmatig gekanteld door middel van een hendel aan de voorkant van het apparaat.

1. Draai de hendel van het kantelmechanisme rechtsom.

De kom wordt opgetild en gekanteld.

De kom wordt geleegd via een afvoer in een container.

2. Draai de hendel van het kantelmechanisme linksom.

De kom wordt in de uitgangspositie gebracht.



Afb. 7

NL

### **WAARSCHUWING!**

**Wees uiterst voorzichtig tijdens het reinigen en onderhoud.**

## 7 Reiniging en onderhoud

### 7.1 Aanwijzingen betreffende de veiligheid tijdens het reinigen

- Voordat het apparaat kan worden gereinigd, dient het apparaat van het lichtnet te worden gehaald.
- Het apparaat geheel laten afkoelen.
- Zorg ervoor dat er geen water in het apparaat komt. Dompel het apparaat niet in water of andere vloeistoffen om het te reinigen. Gebruik geen waterstraal onder druk om het apparaat te reinigen.
- Gebruik geen scherpe of metalen voorwerpen (mes, vork, enz.) om het apparaat schoon te maken. Scherpe voorwerpen kunnen het apparaat beschadigen en leiden tot elektrische schokken wanneer ze in contact komen met geleidende componenten.
- Gebruik geen schuurmiddelen, oplosmiddelen of bijtende schoonmaakmiddelen. Dit kan het oppervlak beschadigen.

### 7.2 Reiniging

1. Het apparaat regelmatig reinigen aan het eind van de werkdag of als het nodig is ook in de tussentijd of als het apparaat langere tijd niet is gebruikt.
2. Veeg de kom alleen af met keukenpapier of zout.

#### **AANWIJZING:**

**Gebruik een zachte borstel en heet water voor hardnekkig vuil.**

3. Droog de kom grondig met een zachte, droge doek.
4. Reinig het deksel aan beide zijden en de behuizing van het apparaat met een zachte, vochtige doek en een mild schoonmaakmiddel.
5. Neem schone oppervlakken af met een doek bevochtigd met schoon water.
6. Droog alle oppervlakken vervolgens af met een zachte doek.

#### **Tijdens langere werkpauses:**

1. Sluit de stroom-, water- en gastoevoer af.
2. Reinig het apparaat bij langere pauzes (vakantie, seizoensarbeid) grondig zoals hierboven beschreven.
3. Plaats het apparaat in een goed geventileerde ruimte.
4. Laat het deksel open zodat er lucht in de kom kan circuleren.

5. Wrijf de buitenkant en de kom van het apparaat in met een in vaseline-olie gedrenkte doek.

### 7.3 Onderhoud

#### **OPGELET!**

**De onderhoudsintervallen moeten in acht worden genomen!**

Om de effectiviteit te behouden, moet het apparaat **minimaal één keer per jaar** worden onderhouden. Onderhoud omvat:

- controle van de staat van vervangingsonderdelen
- controle van individuele elektrische componenten
- controle van alle aansluitingen (elektriciteit, water, gas)
- bediening van het apparaat.

We raden aan om versleten onderdelen tijdens onderhoud te vervangen om verdere servicewerkzaamheden en plotselinge apparaatstoringen te voorkomen.

NL

Daarnaast raden we u aan een onderhoudscontract af te sluiten met een bewezen servicecentrum.



## 8 Mogelijke storingen


De onderstaande tabel beschrijft mogelijke oorzaken en methoden voor het verwijderen van storingen of fouten die optreden tijdens de werking van het apparaat. Neem contact op met het servicecentrum als storingen niet kunnen worden verholpen.

<b>Problemen</b>	<b>Mogelijke oorzaken</b>	<b>Oplossing</b>
De hoofdbrander ontsteekt niet	De bougie is niet goed of niet goed aangesloten	Installeer of vervang de bougie
	Beschadigde piëzo-ontsteking	Neem contact op met de service
	Drukverlies in de gastoevoerleiding	Controleer de gastoevoer
	Verstopte sproeiers	Neem contact op met de service
	Beschadigde gasklep	Neem contact op met de service
De waakvlam gaat uit als de gasregelaar of ontstekingsknop wordt losgelaten	Het thermokoppel wordt niet voldoende verwarmd door de waakvlam	Herhaal het ontsteking proces
	Beschadigde gasklep	Neem contact op met de service
De waakvlam blijft branden, maar de hoofdbranders gaan niet branden	Drukverlies in de gastoevoerleiding	Controleer de gastoevoer
	Beschadigde gasklep	Neem contact op met de service
	Verstopte sproeiers of verstopte gasuitlaten	Neem contact op met de service

Problemen	Mogelijke oorzaken	Oplossing
Het is niet mogelijk om de temperatuur in de kom in te stellen	Defecte temperatuurregelaar	Neem contact op met de service
	Warmtesensor defect	Neem contact op met de service

## 9 Verwijdering

### Elektrische apparaten

	Elektrische apparaten zijn gemarkeerd met dit symbool. Elektrische apparatuur moet op een correcte en milieuvriendelijke manier worden verwijderd en gerecycled. Niet-gevaarlijke apparaten mogen niet bij het huishoudelijk afval worden gegooid. Koppel het apparaat los van de voeding en verwijder de verbindingkabel van het apparaat.
---	---

NL

Elektrische apparaten moeten naar aangewezen inzamelpunten worden gebracht.