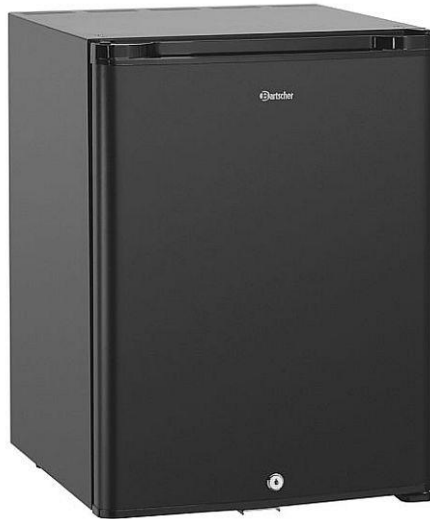


34L



700118

Bartscher GmbH
Franz-Kleine-Str. 28
D-33154 Salzkotten
Германия

тел. +49 5258 971-0
факс: +49 5258 971-120
Горячая линия: +49 5258 971-197
www.bartscher.com



Версия: 2.0

Дата составления: 2024-06-14

Оригинальная инструкция по эксплуатации

| | | |
|-----|---|----|
| 1 | Безопасность | 2 |
| 1.1 | Значение символики | 2 |
| 1.2 | Рекомендации по технике безопасности..... | 3 |
| 1.3 | Использование по назначению | 6 |
| 1.4 | Использование не по назначению | 6 |
| 2 | Общие сведения | 7 |
| 2.1 | Ответственность и гарантийные обязательства | 7 |
| 2.2 | Защита авторских прав..... | 7 |
| 2.3 | Декларация соответствия..... | 7 |
| 3 | Транспортировка, упаковка и хранение | 8 |
| 3.1 | Транспортная инспекция | 8 |
| 3.2 | Упаковка..... | 8 |
| 3.3 | Хранение | 8 |
| 4 | Технические данные..... | 9 |
| 4.1 | Технические характеристики..... | 9 |
| 4.2 | Функции прибора..... | 10 |
| 4.3 | Обзор компонентов прибора | 11 |
| 5 | Инсталляция и обслуживание | 12 |
| 5.1 | Инсталляция..... | 12 |
| 5.2 | Обслуживание | 18 |
| 6 | Очистка и технический уход..... | 19 |
| 6.1 | Рекомендации на тему безопасности во время очистки..... | 19 |
| 6.2 | Очистка | 19 |
| 6.3 | Консервация | 20 |
| 7 | Возможные неисправности | 20 |
| 8 | Утилизация..... | 22 |



Перед эксплуатацией прибора прочитайте инструкцию по эксплуатации и храните ее в доступном месте!

Эта инструкция по эксплуатации описывает установку прибора, обслуживание и уход за прибором, а также является важным информационным источником и справочником. Знание и выполнение всех содержащихся в ней рекомендаций на тему безопасности и обслуживания, является условием безопасной и правильной работы с прибором. Кроме того, применяются положения о предотвращении несчастных случаев, правилах в области безопасности и гигиены труда, а также действующие правовые нормы в области применения прибора.

Перед началом работы с прибором и, в частности, перед его запуском прочитайте данную инструкцию по эксплуатации во избежание телесных повреждений и вещественного ущерба. Неправильная эксплуатация может стать причиной повреждений.

Эта инструкция по эксплуатации является неотъемлемой частью продукта, должна храниться в непосредственной близости от прибора и быть доступной в любое время. Вместе с передачей прибора должна быть также передана данная инструкция по эксплуатации.

RU

1 Безопасность

Прибор изготовлен согласно действующим в данный момент правилам техники. Несмотря на это прибор может представлять опасность, если им пользоваться не в соответствии с инструкцией или не по прямому назначению. Все лица, пользующиеся прибором, должны учитывать содержащуюся в данной инструкции информацию, и соблюдать указания по безопасности.

1.1 Значение символики

Важные указания по безопасности, а также предупредительная информация обозначены в данной инструкции соответствующими символами / знаками. Соблюдайте эти указания с целью предотвращения несчастных случаев, телесных травм и вещественного ущерба.



ОПАСНОСТЬ!

Символ **ОПАСНОСТЬ** предупреждает об угрозах, которые в случае несоблюдения осторожности, могут стать причиной тяжелых телесных повреждений или смертельного исхода.



ОСТОРОЖНО!

Символ **ОСТОРОЖНО** предупреждает об угрозах, которые, в случае неосторожности могут стать причиной средней тяжести травм, тяжелых телесных повреждений или смертельного исхода.



ПРЕДУПРЕЖДЕНИЕ!

Символ **ПРЕДУПРЕЖДЕНИЕ** предупреждает об угрозах, которые в случае пренебрежения этим предупреждением, могут стать причиной легких или средней тяжести травм.

ВНИМАНИЕ!

Символ **ВНИМАНИЕ** указывает на возможный материальный ущерб, который может возникнуть при несоблюдении инструкций по технике безопасности.

ПРИМЕЧАНИЕ!

Символ **ПРИМЕЧАНИЕ** означает возможность получения пользователем дополнительной информации или рекомендаций касательно эксплуатации прибора.

RU

1.2 Рекомендации по технике безопасности

Электрический ток

- Слишком высокое напряжение в сети или неправильная установка прибора могут стать причиной поражения электрическим током.
- Перед установкой сравнить параметры местной электросети с техническими параметрами прибора (смотрите заводскую табличку). Прибор подключать только в случае соответствия.
- Во избежание коротких замыканий содержите прибор в сухом состоянии.
- Если во время работы возникают неисправности, немедленно отключите прибор от источника электропитания.
- Не прикасаться к вилке прибора мокрыми руками.
- Никогда не прикасайтесь к прибору, который упал в воду. Немедленно отсоедините прибор от источника электропитания.
- Любого вида ремонтные работы, а также открытие корпуса могут быть выполнены только специалистами и соответствующими мастерскими.

- Не переносить прибор, держа его за присоединительный провод.
- Не допускать контакта провода с источниками тепла и острыми краями.
- Провод не подвергать изгибам, запутыванию, не завязывать его.
- Провод должен всегда находиться в разложенном состоянии.
- Никогда не устанавливать прибор или другие предметы на проводе.
- С целью отсоединения прибора от источника электропитания всегда следует пользоваться вилкой.
- Провод питания регулярно проверять на предмет повреждений. Не использовать прибор с поврежденным проводом питания. Если провод поврежден, во избежание опасности, его замену следует поручить персоналу сервисного обслуживания или электрику.

Опасность возникновения пожара / опасность в связи с наличием легковоспламеняющихся материалов / опасность взрыва!

- Внутри прибора не использовать какие-либо электрические приборы.
- Не следует хранить или использовать бензин или другие легко воспламеняющиеся газы или жидкости вблизи этого или другого прибора. Газы могут быть пожаро- и взрывоопасными.
- Не вкладывать в прибор взрывоопасные материалы, как напр., аэрозоли, наполненные горючими вспенивающимися веществами. Из емкостей с легковоспламеняющимися газами и жидкостями при низких температурах может выделяться содержимое, которое может воспламениться от искр, создаваемых электрическими приборами. Опасность взрыва!
- В случае утечки хладагента необходимо вынуть вилку из розетки. Удалить все источники возгорания, которые находятся поблизости, проветрить помещение и связаться с сервисной службой. Избегайте попадания хладагента в глаза, так как это может привести к серьезным травмам глаз.
- Никогда не использовать легко возгорающиеся жидкости для очистки прибора. Образующиеся из них пары могут быть пожаро- и взрывоопасны.
- В случае пожара, перед началом действий, направленных на ликвидацию огня, отключить прибор от источника электропитания. Никогда не гасить огонь водой, пока прибор подключен к электросети. После гашения пожара позаботиться о достаточном поступлении свежего воздуха.
- Не следует ускорять процесс размораживания с помощью механических устройств или источников тепла (свечи или нагреватели) или любым другим способом. Образующийся пар может вызвать короткое замыкание, а высокая температура может повредить прибор.
- Во время работы все вентиляционные отверстия должны быть открыты.
- Никогда не следует нарушать систему охлаждения в приборе.

Обслуживающий персонал

- Прибором могут пользоваться дети старше 8 лет, лица с ограниченными физическими, сенсорными, умственными отклонениями, а также лица с небольшим опытом и/или знаниями, при условии, что они находятся под присмотром или прошли инструктаж на тему безопасной эксплуатации и понимают связанные с ней потенциальные угрозы. Дети не должны играть прибором.
- Очистку и эксплуатационное техобслуживание прибора не могут выполнять дети.
- Детям в возрасте от 3 до 8 лет разрешено загружать и выгружать продукты из холодильника.

Неправильное использование

- Использование не по назначению или запрещенная эксплуатация могут стать причиной повреждения прибора.
- Прибором можно пользоваться только при условии, что его техническое состояние не вызывает сомнений и гарантирует безопасную работу.
- Прибором можно пользоваться только в случае, когда все присоединения были выполнены в соответствии с предписаниями.
- Прибор можно использовать только при условии что он чист.
- Применять только оригинальные запчасти. Никогда не следует самостоятельно ремонтировать прибор.
- Нельзя вводить какие-либо изменения или модифицировать прибор.
- Не выполнять отверстия в приборе и не устанавливать на него какие-либо предметы.
- На приборе не следует устанавливать никаких тяжелых предметов.

1.3 Использование по назначению

Любое применение прибора с целью, отличающейся от его нормального назначения, описанного ниже, запрещено. Такое применение считается формой эксплуатации не по назначению.

Данные примеры эксплуатации считаются соответствующими назначению:

- Охлаждение соответствующих напитков, закусок и фруктов.

Этот прибор предназначен для работы при температуре окружающей среды 32 ° C или ниже и относительной влажности 65%.

Данный прибор можно использовать в домашнем хозяйстве и подобных местах, например:

- в кухнях для работников в магазинах, офисах или подобных зонах работы;
- в аграрных хозяйствах;
- клиентами в гостиницах, отелях и других типичных жилых местах;
- в пансионатах.

RU

1.4 Использование не по назначению

Использование не по назначению может привести к телесным повреждениям и вещественному ущербу в результате опасного электрического напряжения, пламени и высоких температур. С помощью прибора можно выполнять только работы, которые описаны в данной инструкции по эксплуатации.

Следующие примеры эксплуатации считаются использованием, не соответствующим назначению:

- Хранение продуктов питания других, чем перечисленные выше, так как температура внутри прибора может быть недостаточной для предотвращения порчи продуктов;
- Хранение горючих или взрывоопасных жидкостей, таких как эфир, бензин или клей;
- Хранение взрывоопасных материалов, например, аэрозолей, наполненных горючими вспенивающими веществами;
- Хранение фармацевтических продуктов или консервированной крови;
- Хранение живых животных.

2 Общие сведения

2.1 Ответственность и гарантийные обязательства

Все сведения и рекомендации, содержащиеся в этой инструкции по эксплуатации были составлены с учетом действующих предписаний, актуального уровня инженерно-технических исследований, а также нашего многолетнего опыта и знаний. Действительный объем поставок может отклоняться при спецзаказах, предъявлении дополнительных заказных условий поставок или по причине новейших технических изменений, отличающихся от описанных здесь объяснений и многочисленных чертежных изображений. Производитель не несет никакой ответственности за повреждения и вред вследствие:

- несоблюдения рекомендаций,
- использования не по назначению,
- введения пользователем технических изменений,
- применения несоответствующих запчастей.

Мы оставляем за собой право на технические изменения изделия в рамках улучшения эксплуатационных характеристик и дальнейшего исследования.

Гарантийный срок на этот прибор составляет 24 месяца с даты покупки прибора.

RU

2.2 Защита авторских прав

Инструкция по эксплуатации и содержащиеся в ней тексты, чертежи и прочие изображения защищены авторскими правами. Размножения любого вида и в любой форме – даже частично – а также использование и/или передача содержания третьим лицам запрещены без письменного согласия изготовителя. Нарушение ведет за собой последствие возмещения убытков. Мы оставляем за собой право на предъявление дальнейших претензий.

2.3 Декларация соответствия

Прибор соответствует действительным нормам и директивам ЕС. Это подтверждается нами в Заявлении о соответствии ЕС. При необходимости мы с удовольствием отправим Вам соответствующее Заявление о соответствии.

3 Транспортировка, упаковка и хранение

3.1 Транспортная инспекция

После получения доставки незамедлительно проверить прибор на предмет комплектности и возможных повреждений, возникших во время транспорта. При внешне опознаваемом транспортном повреждении прибор не принимать или принять с оговоркой. Размер ущерба указать в транспортных документах / накладной перевозчика. Заявить о рекламации. О скрытом ущербе заявить сразу после обнаружения, так как заявку на возмещение ущерба можно подать лишь в пределах действующих сроков для рекламации.

В случае недостачи частей или аксессуаров свяжитесь с нашим Отделом по обслуживанию клиентов.

3.2 Упаковка

Не выбрасывайте упаковочный картон вашего прибора. Он может вам понадобиться для хранения, при переезде или если в случае возможных повреждений вы будете высылать прибор в сервисную службу.

Упаковка и отдельные элементы выполнены из материалов, подлежащих вторичной переработке, такие как пленка и полиэтиленовые мешки, картонные упаковки.

В случае утилизации соблюдайте предписания, действующие в вашей стране. Сдавайте вторично перерабатываемый упаковочный материал в пункт сбора материалов вторичной переработки.

3.3 Хранение

До установки прибора его следует держать в нераспакованном виде, а во время хранения соблюдать нанесенные на внешней стороне маркировки по установке и хранению. Упаковки хранить исключительно при следующих условиях:

- в закрытых помещениях
- в сухом и свободном от пыли месте
- вдали от агрессивных веществ
- в месте, защищенном от воздействия солнечных лучей
- в месте, защищенном от механических сотрясений.

При длительном хранении (более 3 месяцев) регулярно контролируйте общее состояние всех частей и упаковки. В случае необходимости замените упаковку на новую.

4 Технические данные

4.1 Технические характеристики

| | |
|--|-------------------------------|
| Nazwa: | Холодильник Minibar 34L |
| Артикул: | 700118 |
| Материал: | Сталь, лакированная |
| Материал внутри: | Пластик АБС (ABS) |
| Объем в л: | 31 |
| Диапазон температур от - до в °С: | 5 - 12 |
| Температура окружающей среды от - до в °С: | 16 - 32 |
| Хладагент / количество в кг: | R717 / 0,072 |
| Климатический класс: | N |
| Энергопотребление в кВтч / год: | 230 |
| Энергетический класс: | G (EU Nr. 2019 / 2016) |
| Количество дверей: | 1 |
| Количество полок: | 2 |
| Размеры полок (шир. x гл.) в мм: | 323 x 125 |
| Несущая способность каждой полки макс. в кг: | 4 |
| Размеры нижней поверхности размещения (шир. x гл.) в мм: | 323 x 145 |
| Количество дверных полок: | 2 |
| Несущая способность каждой дверной полки макс. в кг: | 2 |
| Потребляемая мощность: | 0,065 кВт 220-240 В 50 Гц |
| Размеры (шир. x гл. x выс.) в мм: | 402 x 464 x 556 |
| Вес в кг: | 17,3 |

Мы оставляем за собой право на внесение технических изменений!

Версия / характеристики

- Охлаждение: статическое
- Регулирование температуры: ручное, плавное
- Управление: рукоятка
- Функция автоматического размораживания
- Испарение конденсата: да
- Изоляция: циклопентан, 45 мм
- Вид промежуточных полок: решетка, белого цвета, с рильсановым покрытием
- Полки с регулированием высоты: да
- Вид двери: створчатые двери
- сторона открывания двери: правая перенавешиваемая дверь: да
- Возможность изменения высоты дверных полок
- Пригоден для встраивания: да (со скользящей петлей)
- Закрывается: да
- Внутреннее освещение

RU

Больше информации об приборе можно найти на нашем веб-сайте www.bartscher.com или в информации, записанной в соответствии с регламентом (ЕС) 2019/2016 в базе данных продуктов по адресу <https://energy-label.ec.europa.eu/>. Следует ввести номер артикула для данной модели.

4.2 Функции прибора

Прибор предназначен для охлаждения и хранения соответствующих напитков, закусок или фруктов.

4.3 Обзор компонентов прибора



RU

Поставка без содержимого!

- | | |
|----------------------------------|---------------------------|
| 1. Регулятор температуры | 2. Светодиодное освещение |
| 3. Вентиляционные отверстия | 4. Дверная прокладка |
| 5. Дверь | 6. Полки на дверях (2x) |
| 7. Направляющие для полок | 8. Замок |
| 9. Нижняя поверхность размещения | 10. Полки (2x) |
| 11. Корпус | |

5 Инсталляция и обслуживание

5.1 Инсталляция

Распаковка / установка

- Распаковать прибор и удалить все внешние и внутренние упаковочные элементы, а также предохранительные средства на время транспорта.



ПРЕДУПРЕЖДЕНИЕ!

Опасность удушья!

Сделать невозможным доступ детям к упаковочным материалам, таким как полиэтиленовые пакеты и пенополистироловые элементы.

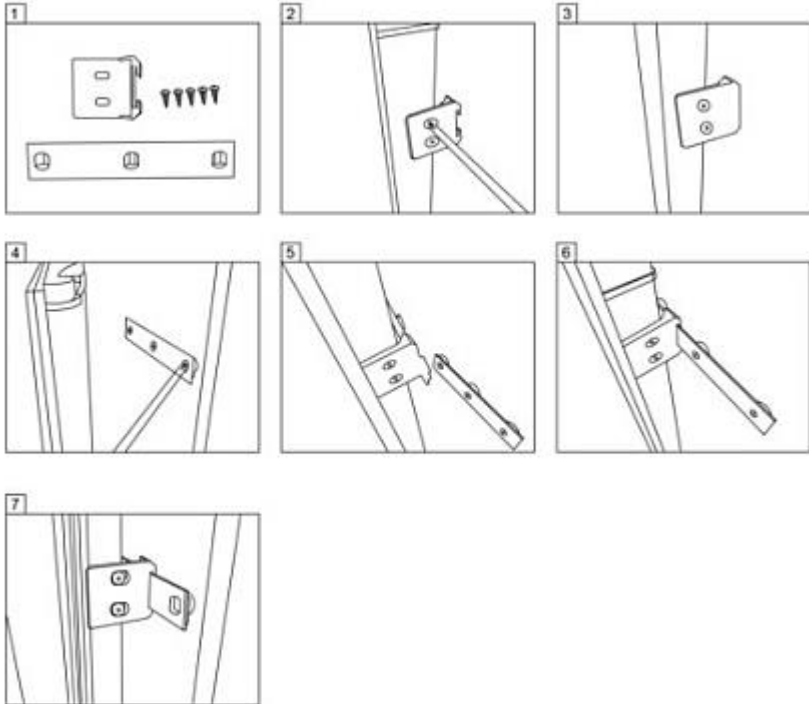
- Если на приборе находится защитная пленка, ее следует снять. Защитную пленку снимать медленно, чтобы на поверхности не оставались остатки клея. Остатки клея удалить салфеткой, смоченной в соответствующем растворителе.
- Следует обращать внимание, чтобы не повредить номинальную табличку и предупреждения на приборе.
- **Никогда** не следует устанавливать прибор во влажных и мокрых зонах.
- Прибор установить так, чтобы был обеспечен беспрепятственный доступ к присоединению с целью немедленного отключения.
- Прибор размещать на поверхности со следующими характеристиками:
 - ровная, с достаточной грузоподъемностью, устойчивая к воздействию воды, сухая и устойчивая к высоким температурам
 - достаточно большая, чтобы без проблем работать с прибором
 - легко доступная
 - с хорошей вентиляцией.
- Прибор следует устанавливать только в помещениях с температурой окружающей среды от 16 °C до 32 °C.
- Сохранять как минимум 2 см расстояния от легковоспламеняющихся стен и предметов.
- Если прибор встроен в шкаф, минимальное расстояние должно составлять 2 см до задней стенки, 5 см сверху и снизу. Расстояние снизу можно регулировать благодаря регулируемым по высоте ножкам.

Монтаж комплекта для встраивания двери

Прибор оснащен комплектом для встраивания в мебель.

Комплект для встраивания входит в объем поставки.

Следует действовать согласно рисункам ниже.



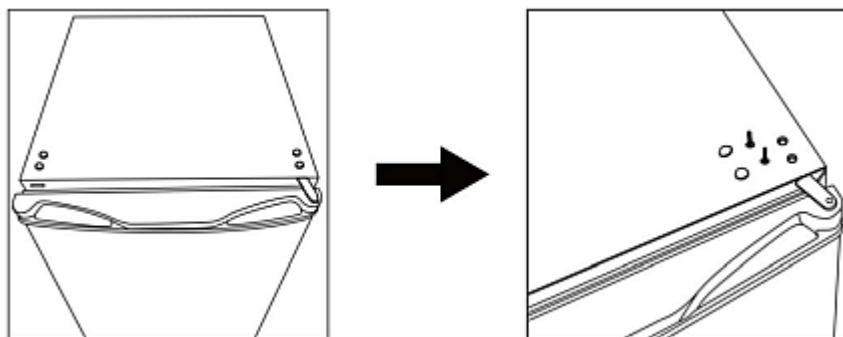
Перестановка навесов двери

ПРЕДУПРЕЖДЕНИЕ!

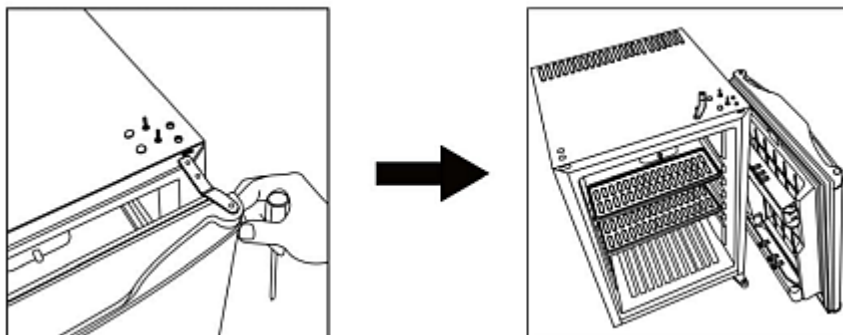
Перед перестановкой навесов двери, отсоединить прибор и вынуть вилку из розетки.

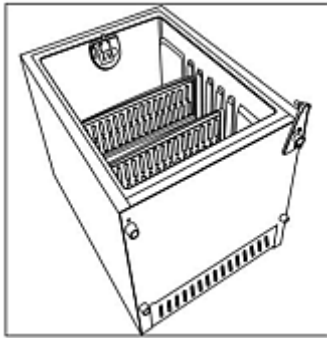
По необходимости двери можно перенавешивать справа налево. Учесть представленные ниже инструкции.

1. Удалить верхние правые винты и их заглушки.



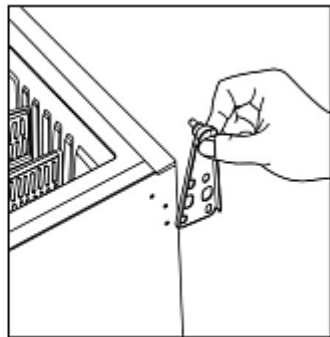
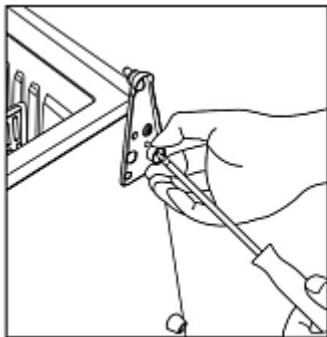
2. Вынуть дверь и снять петли с двери.





3. Положить холодильник.

4. Снять нижние правые петли.

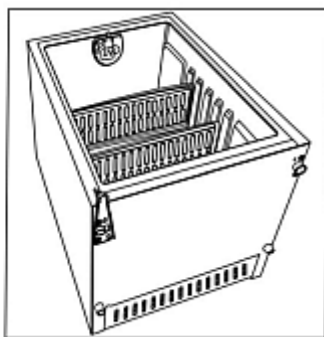
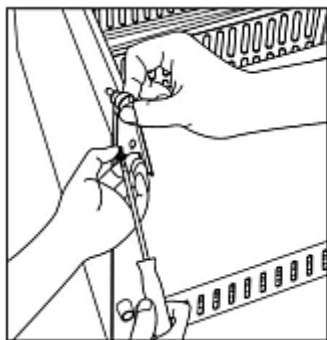


RU

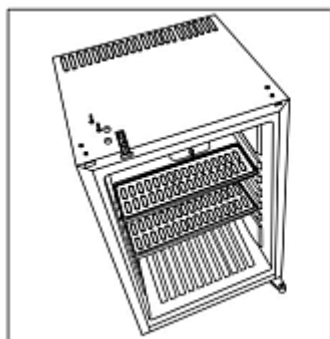


5. Прикрепить снятые петли слева.

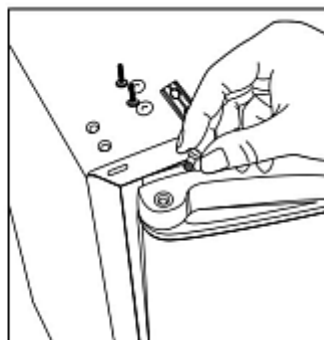
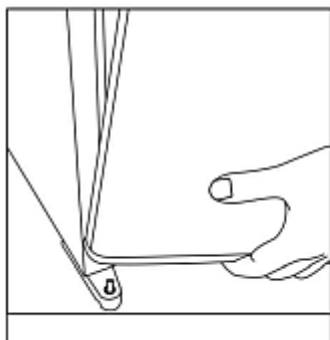
6. Прикрепить петли с помощью винтов.



7. Удалить верхние левые винты и их заглушки.



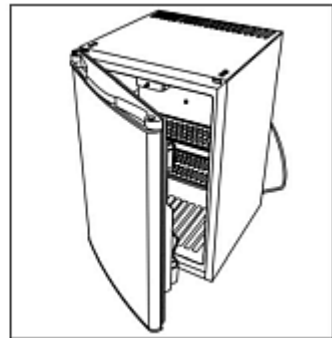
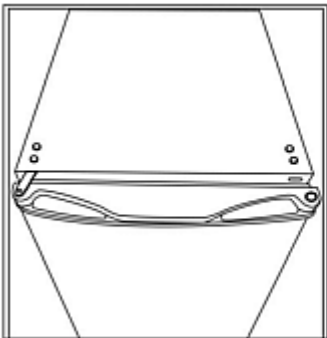
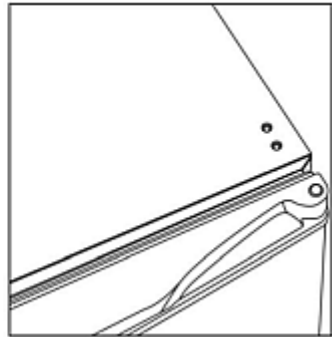
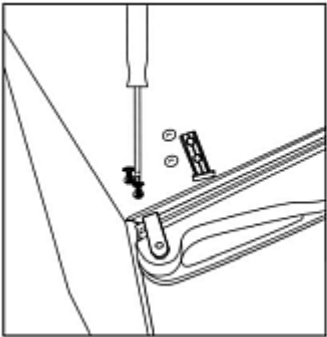
8. Установить двери на петлях.





9. Прикрепить левые петли на дверях.

10. Установить петли и прикрепить их с помощью винтов. В завершение прикрепить крышку.



Подсоединение к источнику тока

- Проверить, соответствуют ли технические данные прибора (см. номинальный щиток) данным имеющейся электрической сети.
- Подключить прибор к одинарной, соответствующим образом предохраненной сетевой розетке с соответствующим штырем заземления. Не подключать прибор к многофункциональной розетке.
- Провод присоединения проложить таким образом, чтобы никто не мог на него наступить или споткнуться.
- Перед первым применением или после изменения места установки прибор следует оставить на как минимум 30 минут в вертикальном положении, прежде чем он будет подключен к источнику электропитания.
- В случае перерыва в подаче электропитания или изъятия вилки из розетки, прибор не следует подключать к сети как минимум в течение 5 минут.

5.2 Обслуживание

Указания для пользователя

- Полки можно устанавливать на разной высоте. Их следует размещать в соответствии с высотой емкостей для напитков, чтобы оптимально использовать внутреннее пространство прибора.
- Напитки или закуски следует размещать на полках или полках на дверях так, чтобы они были достаточно удалены друг от друга, обеспечивая соответствующую циркуляцию воздуха внутри прибора. Слишком маленькое расстояние отрицательно влияет на эффект охлаждения.
- Чтобы уменьшить потерю холодного воздуха, время открывания двери следует сократить до минимума. Кроме того дверь не следует открывать слишком часто.
- Если прибор будет выключен на более длительное время, дверь холодильного шкафа должна остаться открытой.

Подготовка прибора

1. Перед первым использованием прибор и его оснащение следует очистить согласно указаниям, описанным в пункте **6 „Очистка”**.
2. В завершение тщательно осушить прибор и аксессуары.
3. Установить в приборе полки на требуемой высоте.
4. Прикрепить полки на дверях.

Работа прибора

1. Подключить прибор к соответствующей, одиночной розетке электропитания.
2. С помощью регулятора температуры установить требуемую температуру. Он расположен в потолке внутренней камеры.

Температурный диапазон можно непрерывно регулировать до отметки MAX. Отметка MAX - это параметр самой низкой температуры.

3. Разместить соответствующие напитки или закуски на полках или на полках на дверях. Следует учесть максимальную грузоподъемность полок.
4. Закрыть дверь прибора.

6 Очистка и технический уход

6.1 Рекомендации на тему безопасности во время очистки

- Перед очисткой прибор следует отсоединить от источника электропитания.
- Оставить прибор, чтобы он полностью остыл.
- Следить за тем, чтобы в прибор не попадала вода. Во время очистки никогда не погружать прибор или вилку в воду или другие жидкости. Для очистки прибора не следует использовать струю воды под давлением.
- Не использовать для очистки прибора острые или металлические предметы (нож, вилка). Острые предметы могут повредить прибор, а при контакте с токоведущими элементами стать причиной поражения током.
- Не использовать агрессивные средства, содержащие растворители или какие-либо едкие чистящие средства. Они могут повредить поверхность.

RU

6.2 Очистка

1. Прибор следует поддавать регулярной очистке.
2. Вынуть из прибора все предметы и хранить их в течение этого времени в прохладном помещении.
3. Вынуть из прибора полки, а также полки на дверях прибора.
4. Полки и полки на дверях следует чистить мягким моющим средством и мягкой салфеткой или губкой под теплой водой.
5. Сполоснуть очищенные полки чистой водой, после чего осушить их с помощью мягкой салфетки.
6. Внутренние и внешние поверхности прибора протереть с помощью мягкой, влажной салфетки. В случае необходимости можно использовать мягкое чистящее средство.

7. В завершение очищенные поверхности следует протереть салфеткой, намоченной чистой водой.
8. Дверь и дверную прокладку прибора регулярно очищать с помощью мягкой, влажной салфетки с добавлением мягкого моющего средства.
9. В завершение все помытые поверхности следует тщательно осушить.
10. Полки и полки на дверях установить обратно в приборе.
11. После очистки оставить двери открытыми, чтобы прибор мог полностью высохнуть.
12. Если прибор не будет использоваться в течение более длительного периода, его следует тщательно очистить согласно описанию выше. Оставить прибор открытым, чтобы предотвратить появления внутри плесени и неприятного запаха.

6.3 Консервация

Проверять прибор у квалифицированного техника не реже одного раза в год или по мере необходимости.

RU

7 Возможные неисправности

В приведенной ниже таблице описаны возможные причины и способы устранения сбоев в работе или ошибок, возникающих во время работы прибора. Если не удастся устранить неисправности, обратитесь в сервисный центр.

При этом следует обязательно указать номер артикула, название модели и серийный номер. Эти данные можно найти на номинальной табличке прибора.

| Ошибка | Возможная причина | Решение |
|-------------|---|---|
| Нет функции | Неправильно вставлена вилка. | Вынуть вилку и правильно вставить ее в розетку |
| | Поврежден предохранитель электропитания | Проверить предохранитель, проверить прибор после подключения к другой розетке |
| | Отсутствие тока | Проверить электропитание |
| | Повреждена розетка | Подсоединить прибор к другой розетке |

Возможные неисправности

| Ошибка | Возможная причина | Решение |
|--|--|--|
| Нет функции | Повреждена сетевая вилка | Обратиться в пункт сервисного обслуживания |
| | Регулятор температуры не установлен (он находится в положении OFF) | Установить температуру |
| Прибор не достигает температуры охлаждения | Температура неправильно установлена | Установить температуру |
| | Слишком высокая температура окружения | Обратить внимание на температуру окружающей среды („Технические данные“) |
| | Прибор не установлен строго горизонтально | Убедиться, что прибор установлен на ровной поверхности. |
| | Напитки и закуски в приборе слишком теплые | Ставить в прибор охлажденные напитки и закуски |
| | Прибор переполнен | Удалить лишние предметы |
| | Дверь была слишком долго открыта | Сократить время открытия двери |
| | Неправильно закрыта дверь | Убедиться, что дверь закрыта правильно |

RU

Следующие признаки не свидетельствуют о неисправности:

- Звуки, выходящие при работе из холодильного шкафа, являются нормальным явлением и не свидетельствуют о неисправности.
- Плескание, бульканье и шум являются результатом работы хладагента в холодильном контуре.
- Короткие, более громкие гудки/писки или щелчки можно услышать, когда включается компрессор прибора.

Запасные части

Запасные части для ремонта данного прибора, перечисленные в приложении II к РЕГЛАМЕНТУ (ЕС) 2019/2016, доступны в течение как минимум восьми лет с момента выхода последнего экземпляра модели на рынок.

8 Утилизация

Электрические приборы



Электрические приборы имеют этот символ. Электрические приборы следует утилизировать надлежащим и экологически безопасным способом, подвергать вторичной переработке. Нельзя выбрасывать электрические приборы вместе с домашними отходами. Отсоединить прибор от источника электропитания и удалить из прибора присоединительный провод.

Электрические приборы следует передавать в специально организованные пункты приема.

Хладагент

Примененное в приборе вспенивающее вещество легко воспламеняется. Его утилизацию следует выполнить в соответствии с местными предписаниями.