



100.211

<b>1. Algemeen</b>	<b>86</b>
1.1 Informatie over de gebruiksaanwijzing	86
1.2 Symboolverklaring	86
1.3 Aansprakelijkheid en vrijwaring	87
1.4 Auteursrecht	87
1.5 Verklaring van conformiteit	87
<b>2. Veiligheid</b>	<b>88</b>
2.1 Algemene informatie	88
2.2 Aanwijzingen voor veiligheid bij het gebruik van het apparaat	88-89
2.3 Reglementair gebruik	89
<b>3. Transport, verpakking en bewaring</b>	<b>90</b>
3.1 Controle bij aflevering	90
3.2 Verpakking	90
3.3 Bewaring	90
<b>4. Specificaties</b>	<b>91</b>
4.1 Technische gegevens	91
4.2 Overzicht van onderdelen	91
<b>5. Installatie en bediening</b>	<b>92</b>
5.1 Veiligheidsvoorschriften	92
5.2 Installatie en aansluiting	93
5.3 Bediening	94-96
<b>6. Reiniging en onderhoud</b>	<b>97</b>
6.1 Veiligheidsvoorschriften	97
6.2 Reiniging	97
6.3 Veiligheidsvoorschriften voor onderhoud	98
<b>7. Verwijderen</b>	<b>98</b>

Bartscher GmbH  
Franz-Kleine-Str. 28  
D-33154 Salzkotten  
Germany

Tel.: +49 (0) 5258 971-0  
Fax: +49 (0) 5258 971-120

## 1. Algemeen

### 1.1 Informatie over de gebruiksaanwijzing

Deze gebruiksaanwijzing bevat de beschrijving van de installatie, de bediening en het onderhoud van het apparaat en dient als belangrijke informatiebron en naslagwerk. De kennis en het inachtnemen van alle hier beschreven veiligheidsvoorschriften en instructies is een voorwaarde voor veilig en juist gebruik van het apparaat. Daarom moeten de voor het toepassingsgebied van het apparaat geldende lokale voorschriften inzake ongevallenpreventie en algemene veiligheidsvoorschriften worden opgevolgd. De gebruiksaanwijzing is een integraal onderdeel van het product en moet altijd binnen handbereik bewaard worden, zodat deze installatie-, bedienings-, onderhouds- en reinigingspersoneel er gebruik van kan maken.

### 1.2 Symboolverklaring

Belangrijke veiligheids- en technische instructies zijn in deze gebruiksaanwijzing aangeduid door symbolen. Deze instructies moeten bij het gebruik van dit apparaat absoluut in acht worden genomen om ongelukken, gevaar voor personen of materiële schade te vermijden.



#### **WAARSCHUWING!**

*Dit symbool waarschuwt voor gevaren, die tot lichamelijk letsel kunnen leiden. Volgt u de aangegeven veiligheidsinstructies op en wees in deze gevallen heel voorzichtig.*



#### **WAARSCHUWING! Gevaar voor elektrische schokken!**

*Bij dit symbool moet men op gevaarlijke situaties letten, die elektrische schokken kunnen veroorzaken. Als de veiligheidsvoorschriften niet worden opgevolgd, bestaat het gevaar van lichamelijke letsel en levensgevaar.*



#### **OPLETTEN!**

*Met dit symbool worden aanwijzingen gegeven, die als zij niet in acht worden genomen, tot beschadiging, slecht functioneren en/of storing van het apparaat kunnen leiden.*



#### **AANWIJZING!**

*Dit symbool wijst op tips en informatie die wezenlijk zijn voor efficiënt en storingsvrij gebruik van het apparaat.*



#### **WAARSCHUWING! Heet oppervlak!**

*Dit symbool waarschuwt ervoor dat het werkende apparaat een heet oppervlak heeft. Veronachtzaming van de waarschuwing kan verbranding veroorzaken!*

### 1.3 Aansprakelijkheid en vrijwaring

Alle gegevens en tips die zijn opgenomen in deze gebruiksaanwijzing zijn samengesteld rekening houdend met de geldende voorschriften, de actuele technische stand van zaken en onze langdurige inzichten en ervaring.

Ook de tekst van deze gebruiksaanwijzing is zo goed mogelijk vertaald. Wij zijn echter niet aansprakelijk voor eventuele fouten in de vertaling. Doorslaggevend is de bijgevoegde Duitse versie van deze gebruiksaanwijzing.

Het geleverde apparaat kan bij speciale bestellingen, aanvullende bestelopties of vanwege de nieuwste technische ontwikkelingen afwijken van de hier beschreven regels en grafische afbeeldingen. Hebt u vragen, neem dan contact op met de fabrikant.



#### **AANWIJZING!**

***Lees deze gebruiksaanwijzing zorgvuldig door voordat u begint met de werkzaamheden, met name voordat u het apparaat in gebruik neemt! De fabrikant is niet aansprakelijk voor schade en storingen die zijn veroorzaakt door het niet in acht nemen van de informatie uit deze gebruiksaanwijzing.***

Bewaar de gebruiksaanwijzing in de buurt van het product en zorg dat hij toegankelijk is voor alle personen, die met het apparaat werken. Wij behouden ons het recht voor om technische veranderingen in het product aan te brengen die leiden tot verbetering van de gebruikseigenschappen en de verdere ontwikkeling van het apparaat.

### 1.4 Auteursrecht

De gebruiksaanwijzing en de erin opgenomen teksten, tekeningen, foto's en andere afbeeldingen zijn auteursrechtelijk beschermd. Niets (ook gedeeltelijk) uit deze uitgave mag in ongeacht welke vorm worden veelevoudigd, verwerkt en/of gepubliceerd zonder voorafgaande schriftelijke toestemming van de fabrikant. Overtreding van het bovenstaande verplicht tot schadevergoeding. Wij behouden ons het recht voor tot verdere vorderingen.



#### **AANWIJZING!**

***De inhoudelijke gegevens, teksten, tekeningen, foto's en andere afbeeldingen vallen onder het auteursrecht en het recht op de bescherming van de industriële eigendom. Ieder misbruik is strafbaar.***

### 1.5 Verklaring van Conformiteit

Het apparaat beantwoordt aan de actuele EU-normen en richtlijnen.

Dit bevestigen we in de EG-Verklaring van Conformiteit.

Indien gewenst, sturen we u graag de betreffende Verklaring van Conformiteit toe.

## 2. Veiligheid

In dit gedeelte wordt een overzicht gegeven van alle belangrijke veiligheidsaspecten. Bovendien zijn er in de onderstaande hoofdstukken concrete veiligheidsvoorschriften opgenomen (aangeduid met symbolen) om risico's te voorkomen. Daarom moeten de op het apparaat aangebrachte pictogrammen, tekens en opschriften in acht genomen worden en steeds goed leesbaar gehouden.

Het in acht nemen van alle veiligheidsvoorschriften garandeert een optimale bescherming tegen gevaren en een veilig en storingsvrij gebruik van het apparaat.

### 2.1 Algemeen

Het apparaat is gemaakt volgens de laatste stand der techniek. Het kan echter een bron van gevaar vormen als het apparaat niet in overeenstemming met zijn bestemming gebruikt wordt.

Kennis van de inhoud van deze gebruiksaanwijzing is een van de voorwaarden, om gevaren en fouten te vermijden waardoor het apparaat veilig en storingsvrij gebruikt kan worden. Om gevaren te vermijden en om de optimale werking te garanderen mag het apparaat zonder uitdrukkelijke toestemming van de fabrikant niet veranderd of omgebouwd worden.

Het apparaat mag alleen gebruikt worden als het zich in goede technische en veilige staat bevindt.

### 2.2 Aanwijzingen voor de veiligheid bij het gebruik van het apparaat

De veiligheidsinstructies hebben betrekking op de EU-verordeningen, die op het tijdstip van productie van het apparaat van kracht zijn.

Als het apparaat voor commerciële doeleinden wordt gebruikt, is de gebruiker ertoe verplicht, om gedurende de hele exploitatieperiode van het apparaat te controleren of de genoemde veiligheidsvoorschriften overeenstemmen met de actuele regels en om nieuwe voorschriften na te leven.

Buiten de Europese Unie moeten de geldende veiligheidsvoorschriften en regels in acht worden genomen van de plaats waar het apparaat gebruikt wordt.

Behalve de arbeidsveiligheidsvoorschriften uit deze gebruiksaanwijzing moeten de voor het toepassingsgebied van het apparaat algemeen geldende veiligheidsvoorschriften, voorschriften inzake ongevallenpreventie en de geldende richtlijnen inzake milieubescherming in acht worden genomen en opgevolgd.



### **OPLETTEN!**

- Het toestel is niet bestemd voor gebruik door personen (inclusief kinderen) met een fysieke, sensorische of geestelijke handicap en/of met onvoldoende ervaring en/of onvoldoende kennis, tenzij deze personen onder toezicht staan van een voor hun veiligheid verantwoordelijke persoon of van die persoon voldoende uitleg hebben gekregen betreffende het gebruik maken van het apparaat.
- Kinderen dienen onder toezicht te zijn om te voorkomen dat ze met het apparaat gaan spelen.
- Deze gebruiksaanwijzing zorgvuldig bewaren. Als het apparaat aan een derde persoon ter beschikking wordt gesteld, moet de handleiding ook overgedragen worden.
- Alle personen die het apparaat gebruiken, moeten zich aan de regels uit deze gebruiksaanwijzing houden en de veiligheidsvoorschriften in acht nemen.
- Het apparaat alleen in gesloten ruimtes gebruiken.

## **2.3 Reglementair gebruik**

De veiligheid is alleen dan gegarandeerd als het apparaat gebruikt wordt in overeenstemming met zijn bestemming.

Alle technische ingrepen, ook de montage en het onderhoud, mogen uitsluitend worden uitgevoerd door de gekwalificeerde klantenservice.

De **doorlooptoaster** is **uitsluitend** bestemd voor het toosten van brood en broodjes.

Gebruik de **doorlooptoaster** **niet** voor:

- het bakken van brood of broodjes;
- het toosten van bakkersproducten zoals knoflookbroodjes, sandwiches met kaas of gebak bedekt met suiker. Zij kunnen tijdens het verwarmen vastplakken aan de loopband en deze vuil maken. Dit kan negatieve invloed hebben op het functioneren van het apparaat.



### **OPLETTEN!**

***Elk gebruik van het apparaat voor andere en/of afwijkende doeleinden dan waarvoor het bestemd is, is verboden en wordt aangemerkt als niet in overeenstemming met zijn bestemming.***

***Alle vorderingen, ongeacht in welke vorm op de fabrikant en/of zijn gemachtigde met betrekking tot schade die is veroorzaakt door oneigenlijk gebruik,, zijn uitgesloten.***

***Voor alle schade die is veroorzaakt door verkeerde bediening van het apparaat is alleen en uitsluitend de gebruiker aansprakelijk.***

## 3. Transport, verpakking en bewaring

### 3.1 Controle bij aflevering

Als het apparaat afgeleverd is, onmiddellijk controleren of het compleet en zonder transportschade is.

Als er duidelijk zichtbare transportschade is, het geleverde apparaat niet of alleen onder voorbehoud aannemen. De schade opschrijven op de transportdocumenten/ het leveringsdocument van de leverancier. Vervolgens reclameren.

Verborgene gebreken onmiddellijk nadat ze zijn geconstateerd, reclameren, omdat eisen tot schadevergoeding alleen binnen de reclamatieperiode mogelijk zijn.

### 3.2 Verpakking

Gooi het verpakkingsmateriaal van het apparaat niet weg. U kunt het eventueel gebruiken voor het bewaren van het apparaat, bij een verhuizing of als u het apparaat bij eventuele schade aan ons servicepunt moet sturen. Verwijder voor de ingebruikname het buitenste en binnenste verpakkingsmateriaal volledig van het apparaat.



#### **AANWIJZING!**

***Indien u de verpakking wilt weggooien, let dan op de in uw land geldende regels. Lever het verwerkbare verpakkingsmateriaal aan voor recycling.***

Controleer of het apparaat en de accessoires compleet zijn. Indien er onderdelen ontbreken, neem dan contact op met onze Klantenservice.

### 3.3 Bewaring

Bewaar de gesloten verpakking tot de installatie en volgens de op de buitenkant aangebrachte plaats- en bewaringsmarkering.

Verpakte apparaten alleen als volgt bewaren:

- Niet buitenshuis bewaren.
- Droog en stofvrij bewaren.
- Niet blootstellen aan agressieve middelen.
- Tegen straling van de zon beschermen.
- Mechanische schokken vermijden.
- Bij langere bewaring (> 3 maanden) regelmatig de algemene toestand van alle bestanddelen en van de verpakking controleren. Indien nodig verbeteren of vernieuwen.

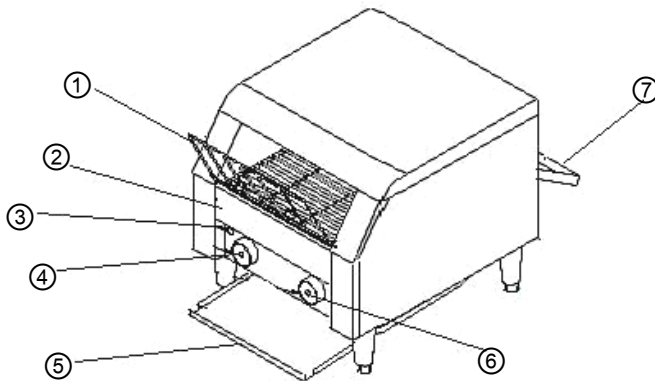
## 4. Specificaties

### 4.1 Technische Gegevens

Naam	Doorlooptoaster "MINI"
Art. nr.:	<b>100.211</b>
Uitvoering:	Roestvrij staal
Capaciteit:	ca. 75 sneetjes / uur
Aansluitwaarde:	230 V ~ 50 Hz 1,34 kW
Afmetingen:	B 290 x D 440 x H 385 mm
Gewicht:	14,5 kg

Technische wijzigingen voorbehouden!

### 4.2 Overzicht van onderdelen



- ① Laadrek voor toast
- ② Kruimelplaat
- ③ Controlelampje lichtnet (groen)
- ④ Snelheidsregelaar voor de loopband
- ⑤ Afgifteplaat voor toast
- ⑥ Schakelaar van het apparaat
- ⑦ Opvangplaat voor toast



## 5. Installatie en bediening

### 5.1 Veiligheidsvoorschriften



#### **WAARSCHUWING! Gevaar door elektrische stroom!**

*Het apparaat mag uitsluitend aangesloten worden op correct geïnstalleerde, enkelvoudige geaarde stekkers.*

*De stekker niet aan de kabel uit het stopcontact trekken.*

*De kabel mag niet met hete onderdelen in aanraking komen.*

- Let op, dat de kabel niet in contact komt met warmtebronnen of scherpe randen. De kabel niet van de tafel of van de toonbank laten hangen.



#### **WAARSCHUWING! Heet oppervlak!**

*Sommige elementen van het apparaat worden tijdens het gebruik erg heet. Om verbranding te voorkomen deze hete elementen niet aanraken!*

- Gebruik het apparaat niet als het niet juist functioneert, beschadigd is of is gevallen.
- Gebruik uitsluitend accessoires en onderdelen die door de fabrikant worden aanbevolen. De garantie vervalt als er andere accessoires worden gebruikt, ze kunnen gevaarlijk zijn voor de gebruiker, schade aan het apparaat veroorzaken en leiden tot lichamelijke letsel.
- De kabel niet onder tapijt of andere warmteisolatie leggen. De kabel niet afdekken. De kabel weghouden van het werkvlak en niet in water onderdompelen.
- Zet geen voorwerpen op de toaster.
- Het apparaat niet bewegen of kantelen terwijl het in werking is.



#### **WAARSCHUWING! Gevaar voor elektrische schokken!**

*Ondeskundige installatie van het apparaat kan verwondingen veroorzaken!*

*Vergelijk de installatiegegevens van het lokale stroomnetwerk met de technische gegevens van het apparaat (zie typeschild).*

*Het apparaat alleen aansluiten als bovenstaande gegevens overeenkomen!*

*De veiligheidsvoorschriften in acht nemen!*

## 5.2 Installatie en Aansluiting

- Het apparaat uitpakken en al het verpakkingsmateriaal verwijderen.
- Bevestig de in hoogte verstelbare voetjes aan het apparaat en stel deze zo in, dat het apparaat stabiel staat.
- Plaats het apparaat op een vlakke, stabiele oppervlakte die het gewicht van het apparaat kan dragen en die ongevoelig is voor hoge temperatuur.
- Zet het apparaat **NOOIT** op een brandbare ondergrond ( zoals bijv. een tafel- of vloerkleed etc.).
- Plaats het apparaat niet in de buurt van bronnen van open vuur, elektrische kachels, verwarmingsketels of andere warmtebronnen.
- Plaats het apparaat niet in de buurt van licht ontvlambare en brandbare materialen.
- Houd voor een veilige werking van het apparaat een afstand aan (bv. tot de wand of het plafond) van 3 cm aan de zijkanten, 30 cm aan de voor- en achterkant en 30 cm aan de bovenkant van het apparaat.
- De ruimte waar de toaster wordt geplaatst moet goed geventileerd zijn.
- Plaats het apparaat niet direct in de luchtstroming van airconditioninginstallaties.
- Om veilig en volgens de voorschriften te kunnen functioneren, moet het apparaat zich bevinden in een gesloten ruimte bij een temperatuur tussen 21°C -29°C.
- Elk elektriciteitscircuit van het stopcontact moet met minimaal 16A beveiligd zijn. Het apparaat mag alleen aangesloten worden op een wandcontactdoos; het is niet toegestaan om verlengsnoeren of verdeelstekkers te gebruiken.
- Zet het apparaat zo neer, dat het stopcontact bereikbaar is.

## 5.3 Bediening

### Vóór gebruik

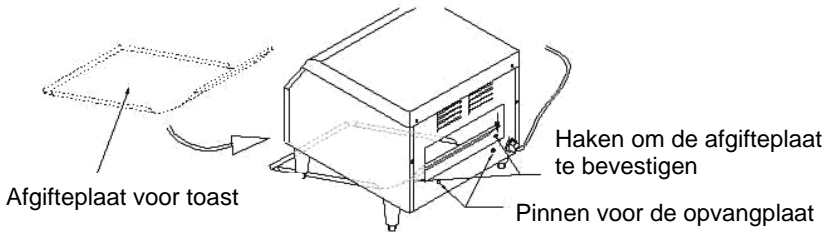
- Was de kruimelplaat, de afgifteplaat voor toast en de opvangplaat vóór gebruik nauwkeurig af met een mild schoonmaakmiddel en een zacht doekje en spoel ze vervolgens om. Droog ze als besluit goed af.
- Schuif de kruimelplaat in de passende opening onder het laadrek voor toast (uitneembaar rooster) tot hij vast klikt.



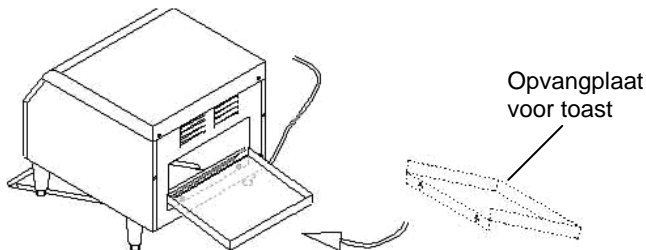
### **WAARSCHUWING!**

**Gebruik de toaster altijd met ingeschoven kruimelplaat om verwondingen en beschadiging van het apparaat te voorkomen.**

- Bevestig het laadrek in het voorste gedeelte van het apparaat.
- Bevestig de afgifteplaat voor toast door hem met de afgeronde kant onder het apparaat te schuiven en hem vervolgens op te hangen aan de onderrand van de opening in de achterwand van het apparaat, aan de hiervoor bestemde haken.

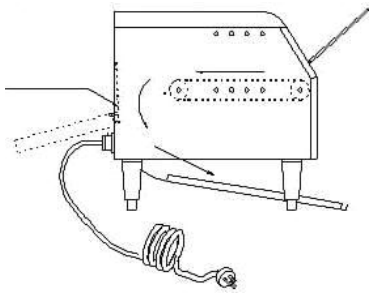


- Hang de opvangplaat voor toast (met de passende spleten aan de voorkant) aan de hiervoor bestemde pinnen onder de opening in de achterwand van het apparaat.



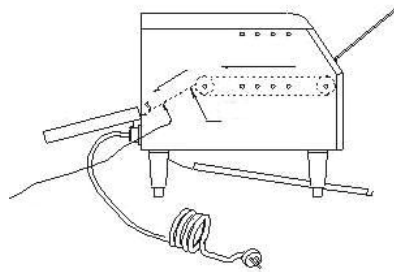
## Afgifte van toasts

- Afhankelijk van de instelling kunnen de toasts op **twee manieren** worden afgegeven:
  - aan de voorkant met de afgifteplaat voor toast
  - aan de achterkant met de opvangplaat voor toast
- Als de toast aan de voorkant moeten worden afgegeven, sluit dan de opening in de achterkant van het apparaat met behulp van de aan de metalen achterklep bevestigde haak.



**Afgifte van toasts  
aan de voorkant**

- Bij afgifte van de toasts aan de achterkant moet de metalen klep van het apparaat in de binnenkant van het apparaat worden geplaatst.



**Afgifte van toasts  
aan de achterkant**

- Zorg ervoor dat de schakelaar van het apparaat zich in uitgeschakelde positie **OFF** bevindt.
- Sluit het apparaat aan op een enkelvoudig stopcontact.
- Na aansluiting gaat het groene controlelampje lichtnet branden.
- Stel het apparaat eerst in op de hoogste (snelste) snelheidsgraad (graad 1) met behulp van de snelheidsregelaar voor de loopband (linker draaiknop, pos. 1-7), stel de schakelaar van het apparaat (de rechter draaiknop) in op de positie **BREAD** en verwarm het apparaat gedurende ca. 15 – 20 minuten.

## Mogelijke instellingen:

- Boven- en onderverwarmingselement = **BREAD/TOAST**,
  - Bovenverwarmingselement = **BUNS**
  - **STBY** = waakstand
- Doe om te testen vervolgens 2 sneetjes via het laadrek op de loopband. Hoe hoger de snelheid van de loopband, hoer lichter de kleur en omgekeerd.
  - Na het toastproces komen de sneetjes, afhankelijk van de instelling, aan de voorkant uit het apparaat via de afgifteplaat of aan de achterkant via de opvangplaat.



### **AANWIJZING!**

*Verlaag de snelheid van de loopband voor het toosten van producten met een hoge vochtigheid zoals bijv. Engelse muffins, roggebrood of volkorenbrood, door de snelheidsregelaar naar een hoger niveau te draaien (met de wijzers van de klok mee).*

- Het beste resultaat bereikt u door gemiddelde snelheidsniveaus (3-4) voor de loopband te kiezen.
- Het brood/de toast/de broodjes kunnen ook rechtstreeks op de loopband gelegd worden. Doe in dat geval het laadrek voor toast volledig naar achteren in het apparaat.
- Om energie te besparen als u het apparaat niet gebruikt, kunt u de toaster met de schakelaar van het apparaat in de waakstand "**STBY**" zetten. In de spaarstand gebruikt de toaster 25% van zijn totale vermogen.



### **AANWIJZING!**

*Draai de schakelaar van het apparaat in de stand: brood (BREAD/TOAST) of broodje (BUNS) om de toaster opnieuw gebruiksklaar te maken. Binnen 5 minuten is de toaster opnieuw klaar om te toosten.*

---

## 6. Reiniging en onderhoud

### 6.1 Veiligheidsvoorschriften

- Zowel voor reiniging als voor reparatie de stekker van het apparaat uit het stopcontact halen en het apparaat laten afkoelen.
- Gebruik geen bijtende reinigingsmiddelen en zorg ervoor, dat er geen water in het apparaat komt.
- Het is **NIET** toegestaan het apparaat, de kabel of de stekker in water of een andere vloeistof onder te dompelen, om elektrische schokken te vermijden.



#### **OPLETTEN!**

***Het apparaat is niet geschikt voor het direct uitspoelen met een waterstraal. Daarom is het niet toegestaan het apparaat met een hogedruk waterstraal te reinigen!***

### 6.2 Reiniging

- Maak het apparaat regelmatig schoon.
- Maak de oppervlakte schoon met een zacht, vochtig doekje en droog hem af met een droog doekje of keukenpapier.
- Verwijder hardnekkige vlekken met een schoonmaakmiddel voor roestvrij staal of een niet-schurend schoonmaakmiddel.
- Gebruik geen schurende schoonmaakmiddelen die krassen kunnen veroorzaken op de toaster. Hierdoor ziet het apparaat er minder goed uit en het veroorzaakt dat vuil zich makkelijker op de oppervlakte afzet.
- Haal de kruimelplaat, de afgifteplaat voor toast en de opvangplaat voor toast uit het apparaat en maak ze schoon met een mild schoonmaakmiddel, spoel ze om in schoon water en droog alles tot besluit.
- Druk om het laadrek te verwijderen beide pennen naar binnen en haal het laadrek uit het apparaat. Maak het schoon met een zacht, vochtig doekje en bevestig het indien nodig opnieuw.
- Maak plaatsen die moeilijk bereikbaar zijn schoon met een klein borsteltje en een mild schoonmaakmiddel.
- Gebruik na het reinigen een zacht, droog doekje om het oppervlak droog te maken en te polijsten.
- Verzeker u ervan dat het apparaat juist is schoongemaakt voordat u het wegzet op een droge plaats.

## 6.3 Veiligheidsvoorschriften voor onderhoud

- Regelmatig dient gecontroleerd te worden of de voedingskabel niet beschadigd is. Het is niet toegestaan het apparaat te gebruiken als de kabel beschadigd is. Indien de kabel beschadigd is, moet hij om gevaar te voorkomen vervangen worden door de service of een gekwalificeerde elektricien.
- Bij schade en storingen neemt u contact op met uw verkoper of onze Klantenservice.
- Onderhouds- en reparatiewerkzaamheden mogen alleen door gekwalificeerde vaklui worden uitgevoerd, onder gebruikmaking van originele reserveonderdelen en accessoires. **Probeer u nooit zelf het apparaat te repareren!**

## 7. Verwijderen

### Oude apparaten

Het gebruikte apparaat moet worden verwijderd in overeenstemming met in uw land geldende voorschriften. Aanbevolen wordt om contact op te nemen met een bedrijf dat gespecialiseerd is in verwijdering.



### **WAARSCHUWING!**

***Om misbruik en de daaraan verbonden gevaren te voorkomen, maakt u uw oude apparaat vóór de verwijdering onbruikbaar. Het apparaat uit het stopcontact halen en de aansluitkabel uit het apparaat verwijderen.***



### **AANWIJZING!**



***Bij de verwijdering van het apparaat dient u de in uw land geldende voorschriften in acht te nemen.***

Bartscher GmbH  
Franz-Kleine-Str. 28  
D-33154 Salzkotten  
Germany

Tel.: +49 (0) 5258 971-0  
Fax: +49 (0) 5258 971-120