

1K1050



1054603

РУССКИЙ

Содержание

1. Безопасность	178
1.1 Значение символики.....	178
1.2 Меры предосторожности.....	179
1.3 Использование по назначению.....	182
2. Общие сведения	183
2.1 Ответственность и гарантийные обязательства	183
2.2 Защита авторских прав	183
2.3 Декларация о нормативном соответствии.....	183
3. Транспортировка, упаковка и хранение	184
3.1 Транспортная инспекция.....	184
3.2 Упаковка	184
3.3 Хранение	184
4. Технические данные	185
4.1 Технические характеристики	185
4.2 Описание частей прибора.....	187
5. Инсталляция и обслуживание	188
5.1 Инструкции для установщика	188
5.1.1 Рекомендации по технике безопасности	188
5.1.2 Установка	189
5.1.3 Подсоединение газа	190
5.1.4 Контроль плотности.....	191
5.2 Указания для пользователя	192
5.2.1 Важные рекомендации	192
5.2.2 Работа прибора	193
6. Очистка и технический уход.....	195
7. Возможные неисправности	197
8. Утилизация	198

Bartscher GmbH
Franz-Kleine-Str. 28
33154 Salzkotten
Германия

Тел.: +49 5258 971-0
Факс: +49 5258 971-120
Горячая линия - техническая поддержка:
+49 5258 971-197
www.bartscher.com



Перед эксплуатацией прибора прочитать инструкцию по эксплуатации и хранить ее в доступном месте!

Эта инструкция по эксплуатации описывает установку, обслуживание и уход за прибором и служит важным информационным источником и справочником.

Знание и выполнение всех содержащихся в ней мер предосторожности и инструкции по эксплуатации является предпосылкой безопасной и правильной работы с прибором.

Кроме этого, необходимо соблюдать действующие на территории пользования прибором указания по предотвращению несчастных случаев и общие указания по безопасности.

Инструкция по эксплуатации является частью продукта и должна храниться в месте, всегда доступном для персонала по установке, эксплуатации и чистки прибора.

В случае передачи прибора третьему лицу, ему необходимо передать также данную инструкцию по обслуживанию.

1. Безопасность

Прибор изготовлен согласно действующим в данный момент правилам техники. Несмотря на это прибор может представлять опасность, если им пользоваться не в соответствии с руководством по эксплуатации или не по прямому назначению.

Все лица, пользующиеся прибором, должны соблюдать указания, содержащиеся в данной инструкции по обслуживанию.

1.1 Значение символики

Важные технические указания и меры предосторожности выделены в данной инструкции по эксплуатации символами / знаками. Необходимо обязательно соблюдать эти указания во избежание несчастных случаев, человеческих и вещественных ущербов.



ОПАСНО!

Этот символ сигнализирует о непосредственной угрозе, последствием которой могут стать серьезные повреждения или смертельный исход.



ОСТОРОЖНО!

Этот символ сигнализирует об опасных ситуациях, которые могли бы привести к тяжелым телесным повреждениям или к смертельному исходу.



ГОРЯЧАЯ ПОВЕРХНОСТЬ!

Символ предупреждает о горячей поверхности прибора во время его работы. Пренебрежение предупреждения может привести к получению ожогов!



ВНИМАНИЕ!

Этот символ сигнализирует о возможных опасных ситуациях, которые могли бы привести к легким телесным повреждениям или травмам, дефектному действию и/или поломке прибора.



УКАЗАНИЕ!

Этот символ выделяет советы и информацию, которые следует соблюдать для обеспечения эффективного и безаварийного обслуживания прибора.

1.2 Меры предосторожности

- Этот прибор не предназначен для пользования лицами (включая детей) с ограниченными физическими, сенсорными, интеллектуальными способностями, недостаточным опытом и знаниями о приборе, если они не находятся под контролем лица, отвечающего за их безопасность, или не получили от него соответствующие указания по использованию прибора.
- Дети должны находиться под наблюдением взрослых, чтобы иметь уверенность, что они не играют прибором или не включают его.
- Сделать невозможным доступ детей к упаковочным материалам, таким как полиэтиленовые пакеты или пенополистироловые элементы. **Опасность удушья!**
- Во время эксплуатации прибора **никогда** не оставлять его без присмотра.

- **Прибором можно пользоваться только вне помещений!** Никогда не следует пользоваться прибором в зданиях, гаражах и других закрытых помещениях.
- Никогда не следует использовать прибор под навесом, крышей, тентом или маркизой.
- Прибор не приспособлен к установке и использованию на транспортных средствах, лодках или судах.
- Никогда не следует использовать данный прибор для обогрева или сушки одежды.
- Прибор можно использовать только в случае, если его техническое состояние не вызывает сомнений касательно исправности и безопасности. В случае сбоев в работе следует закрыть вентиль газового баллона и сообщить в отдел по обслуживанию клиента.
- **Никогда** не пробовать разбирать прибор или ремонтировать его. Ремонтные работы и действия по техобслуживанию может выполнять исключительно квалифицированный установщик систем газообеспечения, соблюдая действующие положения, а также используя оригинальные запчасти и аксессуары.
- Не использовать принадлежности или запасные части, которые не были одобрены производителем. Они могут представлять опасность для пользователя или причинить вред прибору или ущерб человеку, к тому же теряется право на удовлетворение гарантийных притязаний.
- Если не было получено выразительно согласие производителя, запрещается выполнять какие-либо изменения или модификацию прибора, чтобы избежать возможных угроз и обеспечить оптимальную его работу.
- После пользования, перед чисткой или работами по техобслуживанию прибор следует отсоединить от источника питания газом (закрыть вентиль газового баллона).



ОСТОРОЖНО! Угроза получения ожогов!

Во избежание последствий угрозы следует соблюдать указанные ниже рекомендации по безопасности.

- Во время процесса зажигания **никогда** не наклоняться над местом приготовления. Высокое пламя из этого пространства может привести к получению тяжелых ожогов.
- **Никогда** не прикасаться к горячей поверхности газовой горелки во время работы, а также непосредственно после выключения. Внешние элементы могут сильно нагреваться. Маленькие дети должны находиться вдали от прибора. Перед началом очистки или перестановкой прибора в другое место он должен полностью остыть. Следует пользоваться прихватками для посуды или защитными рукавицами.



ОСТОРОЖНО! Угроза пожара и взрыва!

Во избежание последствий угрозы следует соблюдать указанные ниже рекомендации по безопасности.

- Во избежание угрозы возникновения пожара и повреждения прибора, во время работы **никогда** не следует оставлять на нем кухонные принадлежности, полотенца, бумагу.
- **Никогда** не следует пользоваться прибором вблизи горючих, легковоспламеняющихся материалов (бензин, спирт, алкоголь и т.п.). Высокая температура может привести к их испарению, и в результате контакта с источниками возгорания может произойти взрыв, вследствие чего могут иметь место тяжелые телесные повреждения и имущественный ущерб. Со всех сторон следует сохранить расстояние, как минимум 3 м от горючих материалов.
- Никогда не оставлять прибор без надзора, когда на нем подогреваются жиры и масла, так как они могут стать причиной возникновения пожара.

- Если во время приготовления с использованием масла или жира идет дождь, снег, град или имеют место другие виды осадков, посуду для приготовления следует прикрыть крышкой и выключить прибор (газовый кран повернуть в положение «**ВЫКЛ**», закрыть вентиль газового баллона). Не перемещать прибор или посуду для приготовления.
- Газовый провод следует держать вдали от горячих поверхностей.
- **Никогда** не следует очищать прибор с помощью легко-воспламеняющихся жидкостей. Пары могут способствовать возникновению пожара или взрыва.
- В случае возникновения пожара **никогда** не следует гасить пламя водой, закрыть вентиль газового баллона и потушить огонь с помощью крышки или пожарного полотна.

1.3 Использование по назначению

Безопасность эксплуатации прибора гарантирована только в случае соответствующего назначению применения, в соответствии с данными в инструкции по обслуживанию.

Все технические действия, в том числе монтаж и техобслуживание, могут осуществляться исключительно квалифицированным персоналом.

Газовая плита предназначена только для приготовления и подогревания блюд с использованием соответствующей посуды.



ВНИМАНИЕ!

Любое отклонение от пользования по прямому назначению и / или другое использование прибора запрещено и является использованием несоответственно прямому назначению.

Претензии любого рода к изготовителю и / или его представителю по поводу нанесённого ущерба в результате пользования прибором не по назначению исключены.

За весь ущерб при пользовании прибором не по назначению отвечает сам потребитель.

2. Общие сведения

2.1 Ответственность и гарантийные обязательства

Все сведения и указания в этой инструкции по эксплуатации были составлены с учётом действующих предписаний, актуального уровня инженерно-технических исследований, а также нашего многолетнего опыта и знаний.

Переводы инструкции по эксплуатации также сделаны на уровне лучших знаний. Однако ответственность за ошибки в переводе мы на себя взять не можем. Основой служит приложенная немецкая версия инструкции по эксплуатации.

Действительный объём поставок может отклоняться при спецзаказах, предъявлении дополнительных заказных условий поставок или по причине новейших технических изменений, отличающихся от описанных здесь объяснений и чертёжных изображений.



ВНИМАНИЕ!

Перед началом каких-либо действий с прибором, особенно перед его включением, следует внимательно прочитать данную инструкцию по обслуживанию!

Производитель не несет ответственность за повреждения и вред, возникший вследствие:

- несоблюдения указаний на тему обслуживания и очистки;
- использования не по назначению;
- введения изменений пользователем;
- применения несоответствующих запчастей.

Мы оставляем за собой право на технические изменения продукта в рамках улучшения качества использования и дальнейшего исследования.

2.2 Защита авторских прав

Инструкция по эксплуатации и содержащиеся в ней тексты, чертежи и прочие изображения защищены авторскими правами. Размножения любого вида и в любой форме – даже частично – а также использование и/или передача содержания запрещены без письменного согласия изготовителя. Нарушение ведёт за собой последствие возмещения убытков. Мы оставляем за собой право на предъявление дальнейших претензий.



УКАЗАНИЕ!

Содержание, тексты и прочие изображения защищены авторскими правами и находятся под защитой других прав защиты производства. Каждое злоупотребление наказуемо.

2.3 Декларация о нормативном соответствии



Прибор соответствует действующим нормам и директивам ЕС.
Это подтверждается нами в Заявлении о соответствии ЕС.
При необходимости мы с удовольствием вышлем Вам Заявление о соответствии.

3. Транспортировка, упаковка и хранение

3.1 Транспортная инспекция

Полученный груз незамедлительно проверить на комплектность и на транспортный ущерб. При внешне опознаваемом транспортном ущербе груз не принимать или принять с оговоркой.

Размер ущерба указать в транспортных документах / накладной/ перевозчика. Подать рекламацию.

Скрытый ущерб reklamировать сразу после обнаружения, так как заявку на возмещение ущерба можно подать лишь в пределах действующих рекламационных сроков.

3.2 Упаковка

Не выбрасывайте упаковочный картон вашего прибора. Он может Вам понадобиться для хранения, при переезде или если Вы в случае возможных повреждений будете высылать прибор в нашу сервисную службу. Полностью освободите прибор перед вводом в строй от внешнего и внутреннего упаковочного материала.



Если Вы намереваетесь выкинуть упаковочный материал, соблюдайте предписания, действующие в Вашей стране. Подвозите вторично перерабатываемый упаковочный материал к месту сбора материалов вторичной переработки.

Проверьте, полностью ли укомплектован прибор и запасные принадлежности. В случае недостачи каких-либо частей свяжитесь с нашей службой Сервиса.

3.3 Хранение

Приборы держать до установки в не распакованном виде, соблюдая нанесённые на внешней стороне маркировки по установке и хранению.

Упаковки хранить исключительно при следующих условиях:

- не держать под открытым небом;
- хранить в сухом и свободном от пыли месте;
- не подвергать воздействию агрессивных веществ;
- предохранять от воздействия солнечных лучей;
- избегать механических сотрясений;
- при длительном хранении (более 3 месяцев) регулярно контролировать общее состояние всех частей и упаковки, в случае необходимости освежить или обновить;
- перед подготовкой к хранению прибор следует отсоединить от баллона с газом.

4. Технические данные

4.1 Технические характеристики

Наименование	Газовая плита 1K1050
Артикул:	1054603
Материал:	Сталь, литье
Версия:	<ul style="list-style-type: none"> ▪ Вид конфорок: Газовые ▪ Количество конфорок: 1 ▪ Тип газа: пропан ▪ Регулируемое давление: 50 мбар ▪ Мощность каждой конфорки: 10,5 кВт ▪ Потребление газа для максимальной мощности: 764 г/час ▪ Газовая горелка: Горелка с выступами ▪ Вид зажигания: Пьезозажигание ▪ Газовая горелка с предохранителем запала ▪ Управление: Газовый кран ▪ Запроектирован для: кастрюли, сковороды и сковороды-вок
Мощность присоединения:	10,5 кВт
Размеры:	Ш 410 х Г 540 х В 180 мм
Диаметр посуды:	кастрюля / сковорода: 200 х 300 мм сковорода-вок: 400 х 560 мм
Допустимая нагрузка:	макс. 28 кг
Вес:	4,8 кг

Оставляем за собой право на внесение технических изменений!

Важная рекомендация: Поставляется без комплекта подключения газа!

Оснащение (не входит в объем поставки!)



Комплект подключения газа

Для использования в помещениях и снаружи

Ш 64 х Г 61 х В 27 мм

Вес: 1,3 кг

Артикул: 500180

Классификация газового топлива, применяемая в разных странах



ВНИМАНИЕ!

Прибор функционирует правильно только при условии, что давление в сети газоснабжения находится в пределах параметров, указанных в таблице ниже для разных категорий газа.

Название	Газовая плита						
Модель / Артикул:	1K1050 / 1054603						
Код страны:	ES-FR-GB-IE-IT-PT		CY-CZ-DK-EE-FI-GR-IT-LT-LV-MT-NL-NO-SE-SI-SK-BG-RO-TR	AT-CH-DE	PL	CZ-FR-GR-IE-PT	CH-DE-NL
Категория газа:	I ₃₊ (28-30/37)		I _{3B/P} (30)	I _{3B/P} (50)	I _{3B/P} (37)	I _{3P} (37)	I _{3P} (50)
Вид газа:	бутан	пропан	бутан/ пропан смесь	бутан/ пропан смесь	бутан/ пропан смесь	пропан	пропан
Регулируемое давление:	28-30 mbar	37 mbar	30 mbar	50 mbar	37 mbar	37 mbar	50 mbar
Электропитание:	8 kW			10,5 kW	9 kW	8 kW	10,5 kW
Расход:	582g/h			764g/h	654g/h	571g/h	678g/h
Размер сопла:	1.40 mm						



ВНИМАНИЕ!

В случае отклонения от указанных величин нет гарантии правильного ввода в действие и соответствующего функционирования прибора. Поручить контроль подачи газа установщику (проверить газовую систему, вентили и редукторы давления), в случае необходимости связаться с поставщиком газа.

4.2 Описание частей прибора

Рис. 1



- 1 Рама
- 2 Крепежная пластина
1 газовой горелки
- 3 Ножки (4x)
- 4 Крепежные пластины
2+3 газовой горелки
- 5 Газовый кран
- 6 Вентиль
- 7 Запальник
- 8 Термопара
- 9 Провод воспламенителя
с кабелем
- 10 Газовая горелка

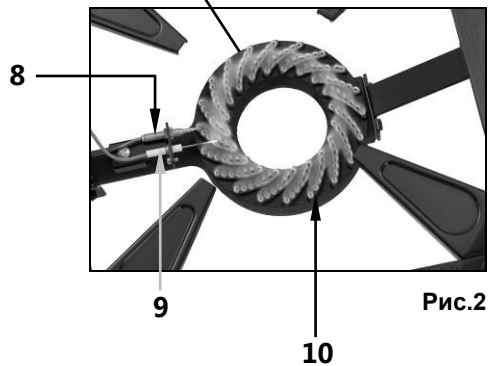


Рис.2

5. Инсталляция и обслуживание

5.1 Инструкции для установщика



ВНИМАНИЕ!

Все работы по установке, присоединению и техобслуживанию может выполнять только квалифицированный персонал, выполняющий следующие требования:

- a) разрешение нашей фирмы;
- b) допуск местного поставщика газа.

Кроме этих рекомендаций следует соблюдать следующие положения:

- 1) DVGW TRGI (Технические положения Немецкого союза специалистов водо- и газоснабжения);
- 2) TRF (Технические положения касательно жидкого газа);
- 3) DVGW G 631 (Установка коммерческих кухонных приборов сжигания газового топлива).

Кроме этого должны быть соблюдены соответствующие положения строительного и торгового закона, правила по технике безопасности и гигиене труда и VDE (Союз немецких электротехников).



ВНИМАНИЕ!

Неправильная установка, техобслуживание, очистка или модификации в приборе, могут привести к тяжелым травмам или смертельным исходам, а также повреждению прибора.

5.1.1 Рекомендации по технике безопасности

- Убедиться, что параметры подачи газа на месте установки прибора достаточны для его работы.
- Перед тестированием установить прибор на открытом воздухе и удалить из него все горючие вещества и материалы.
- Перед использованием провести тест на герметичность с использованием мыльного раствора (спрей для обнаружения неплотности).
- Перед очисткой или обслуживанием прибора отключить подачу газа (закрыть вентиль газового баллона).

5.1.2 Установка

- Установка должна выполняться квалифицированным специалистом по подключению газа в соответствии с национальными стандартами безопасности для газовых систем.
- **Никогда** не устанавливать прибор в токсичной или взрывоопасной среде.
- **Никогда** не следует устанавливать прибор вблизи горючих материалов, таких как бензин, жир, одежда, сжиженный газ, бумага и т. д.
- **Никогда** не следует устанавливать прибор в мокрой или влажной среде, например, под дождем или вблизи вытекающей воды и т.п.
- Убедиться, что вокруг или под газовой плитой не находятся какие-либо предметы, ограничивающие поступление воздуха, необходимого для сжигания.
- **Никогда** не устанавливать прибор рядом со стенками, перегородками, мебелью и другими предметами, выполненными из горючих материалов. Сохранять как минимум 3 м расстояния от стен и других предметов. Учесть действующие правила в области пожарной безопасности.
- Если сохранение указанного расстояния невозможно, необходимо применить предохранительные средства (например, использовать пленку из жароупорного материала), благодаря которым можно сохранить температуру стены в пределах безопасности.
- Установить прибор на ровном, стабильном, сухом и водоотталкивающем основании, отличающемся стойкостью к воздействию высоких температур.



ВНИМАНИЕ!

Никогда не удалять с прибора табличку с номинальными данными или предупреждающие обозначения.

5.1.3 Подсоединение газа

- Прибор должен использоваться вместе с газовым краном, утвержденным согласно стандарту EN16129 и газовым шлангом с маркировкой CE длиной не менее 1 метра.
Они не входят в комплект поставки. Рекомендуем использовать **комплект для подключения газа Bartscher, номер арт. 500180.**
- Следовать инструкциям поставщика газа для использования газового баллона.
- Никогда не следует использовать газовый баллон с поврежденными: поверхностью, вентилем, манжетой/кольцом или ободом основания. Деформированный или ржавый газовый баллон может быть опасным, и должен быть проверен поставщиком газа.
- Никогда не следует подключать данный прибор к нерегулируемому источнику газа.
- Если прибор не используется, следует закрыть вентиль на газовом баллоне.
- Прибор можно использовать только с газом пропан, бутан.
- Можно подключать газовые баллоны с массой только **до 15 кг.**
- Подсоединить один конец газового шланга к регулятору давления, а другой конец к газовой горелке. Убедиться, что соединения плотно затянуты, и что нет повреждений компонентов или фитингов.
- Обратить внимание, чтобы газовый шланг не был скручен или согнут, и чтобы он не соприкасался с горячими частями газовой плиты.
- Проверять газовый шланг один раз в месяц, и каждый раз при замене газового баллона. Газовый шланг, используемый для этого прибора, следует заменять каждые 5 лет. Если в газовом шланге имеются трещины, щели или другие повреждения, его следует немедленно заменить новым.
- Перед подключением газового баллона следует убедиться, что вентиль закрыт, и что рядом с прибором нет открытого огня (духовой шкаф и т. п.). Убедиться, что прокладка находится в хорошем состоянии. Затем подключить регулятор давления к газовому баллону.
- Всегда устанавливать газовый баллон в вертикальном положении для правильного подключения газа во время работы прибора
- Чтобы заменить газовый баллон, следует убедиться, что вентиль закрыт, и поблизости нет открытого огня или источников тепла.
- Обращаться с разъемами или другими элементами с осторожностью.
- Не переворачивать газовый баллон вверх ногами, чтобы полностью использовать его содержимое.
- После установки прибора использовать мыльный раствор или спрей для обнаружения утечки, чтобы проверить герметичность всех газовых проводов.

5.1.4 Контроль плотности



ОСТОРОЖНО!

Всегда выполнять тест на герметичность, если прибор был отключен от газового баллона, или если различные винтовые соединения были ослаблены. Убедиться, что рядом с прибором нет источников воспламенения.

Не курить во время проведения теста на герметичность. Выполнять тест на герметичность только на открытом воздухе или в хорошо вентилируемых наружных пространствах.

Не использовать открытое пламя для проверки герметичности!

- Прибор следует регулярно проверять на герметичность. При обнаружении запаха газа необходимо немедленно провести тест на герметичность.
- Чтобы проверить утечку в газовой системе, перед тестом на герметичность следует убедиться, что вентиль газового баллона закрыт.
- Выполнить тест на герметичность с помощью мыльной воды:
 - приготовить мыльный раствор с 1-й частью жидкого средства для мытья посуды на 3 части воды;
 - нанести мыльный раствор с помощью бутылки для мыла, щетки или ткани на проверяемые соединения: вентиль газового баллона, газовый кран, концы шланга, всю длину шланга.
 - как только мыльный раствор будет нанесен для проверки контрольных точек, открыть вентиль газового баллона;
 - места утечки заметны благодаря образованию мыльных пузырей в нанесенном мыльном растворе.
- В случае утечки повернуть вентиль на газовом баллоне. Заменить неплотные детали и открыть вентиль баллона для повторной проверки.
- Если после повторных проверок имеет место повреждение или утечка, следует обратиться к своему дилеру или в центр сервисного обслуживания.
НЕ ПОЛЬЗОВАТЬСЯ ГАЗОВЫМ ПРИБОРОМ!

5. Указания для пользователя



ВНИМАНИЕ!

Следует внимательно ознакомиться с данной инструкцией по обслуживанию, поскольку она содержит важные указания на тему безопасности и эксплуатации прибора.

Инструкцию по обслуживанию следует сохранить с целью ее использования в будущем.

Неправильная установка, ошибки во время эксплуатации, техобслуживания и очистки, а также возможные изменения и модификации могут стать причиной неправильного действия, повреждения прибора, а также несчастных случаев.

5.2.1 Важные рекомендации

- Для обеспечения безопасной работы прибора обслуживающий его персонал должен регулярно проходить подготовку по техническим вопросам.
- **Никогда** не следует пытаться разбирать прибор или ремонтировать его. Эти действия могут выполняться только квалифицированным установщиком систем газоснабжения в соответствии с действующими предписаниями.
- Перед использованием прибора необходимо убедиться, что он находится в отличном состоянии.
- Необходимо строго соблюдать следующие меры предосторожности:
 - убедиться, что никакие предметы вокруг или под прибором не ограничивают поступление воздуха, необходимого для сгорания;
 - в случае более длительной неисправности не следует пользоваться прибором, закрыть газовый баллона и обратиться к установщику систем газоснабжения;
 - если газ выходит из прибора (запах газа), необходимо закрыть газовый вентиль, найти утечку и устранить ее. Проверять герметичность прибора только на открытом воздухе. **Никогда** не следует искать утечки с помощью открытого пламени, использовать для этого мыльную воду или спрей;
 - пользователь несет ответственность только за ежедневную нормальную очистку, выполняемую с целью поддержания прибора в хорошем состоянии;
 - все работы, связанные с установкой и техобслуживанием, должны выполняться квалифицированным установщиком систем газоснабжения в соответствии с действующими предписаниями;
 - перед каждым использованием следует проверить и очистить газовую горелку, вентиль и отверстия от насекомых и гнезд насекомых. Пауки и маленькие насекомые могут гнездиться в вентилях, трубах или отверстиях во время хранения, транспортировки или перерывов в эксплуатации.

Препятствия в вентиле или отверстиях нарушают поток воздуха и газа через газовую горелку. Это может привести к появлению желтого пламени, воспоминанию и стать причиной пожара под газовой горелкой.

- следует использовать прибор исключительно для приготовления пищевых продуктов: отваривание, жарка, разогрев. **Никогда** не следует использовать прибор для других целей. Любое другое использование считается несоответствующим и опасным;
- следует использовать только подходящую посуду с соответствующим диаметром (кастрюля: 200 - 300 мм, сковорода-вок 400 - 560 мм);
- во время эксплуатации прибора **никогда** не оставлять его без присмотра.

5.2.2 Работа прибора

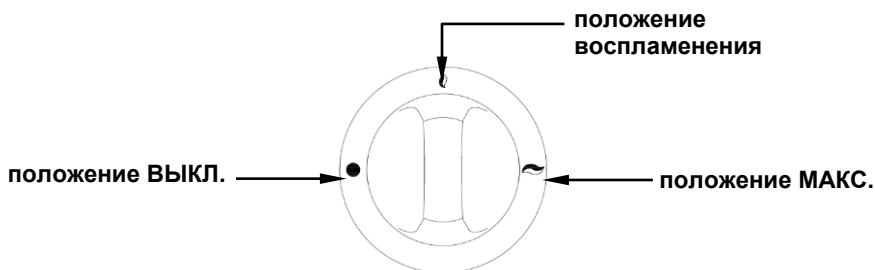
Включение / выключение прибора



ОСТОРОЖНО! Угроза получения ожогов!

Не наклоняться над прибором во время возгорания пламени! Поднимающееся длинное пламя может стать причиной ожогов.

Газовый кран



Зажигание газовой горелки

- Перед каждым использованием выполнить тест на герметичность.
- Открыть вентиль газового баллона.
- Чтобы зажечь газовую горелку, следует нажать газовый кран и повернуть его против часовой стрелки в положение зажигания, придерживать газовый кран еще в течение 10 секунд, пока газовая горелка не загорится.
- Если газовая горелка не загорается, повернуть газовый кран в положение ВЫКЛ., и повторить описанную выше процедуру зажигания.
- После зажигания повернуть газовый кран в положение МАКС. или установить между положением зажигания и положением МАКС.

Выключение / гашение пламени возгорания

- Если прибор больше не используется, повернуть газовый кран по часовой стрелке в положение ВЫКЛ.
- Закрыть вентиль газового баллона.
- Перед началом очистки или перемещением прибора следует подождать, пока он остынет.

Соответствующая / несоответствующая посуда для приготовления

- Использовать только посуду и аксессуары, которые были одобрены и подходят для газовых горелок. Только тогда гарантируется безаварийная эксплуатация прибора.
- Никогда не следует использовать посуду объемом свыше 28 литров.
- Использовать кастрюли / сковороды диаметром от 200 до 300 мм, сковороды-вок с диаметром от 400 до 560 мм.
- Рекомендуемый диаметр плоской кастрюли не должен быть меньше, чем 250 мм и больше 300 мм.

Приготовление блюд

- Зажечь газовую горелку в соответствии с инструкциями в разделе **«Зажигание газовой горелки»**.
- Поместить кастрюлю / сковороду, наполненную пищевыми продуктами на газовой плите. Не устанавливать пустую кастрюлю / сковороду на приборе, за исключением случаев использования сковороды-вок
- Для приготовления в сковороде-вок, поместить ее в центре прибора, затем заполнить нужными продуктами.
- Убедиться, что кухонная посуда находится в центре газовой плиты, чтобы избежать переваривания пищи и гашения пламени. Особенно при использовании плоских сковородок пламя ни в коем случае не должно появиться вокруг нижней части плоского дна.

6. Очистка и технический уход



ОСТОРОЖНО!

Перед очисткой закрыть вентиль газового баллона.

Подождать, пока прибор остынет.

Никогда не мыть прибор под струей воды.

Следите за тем, чтобы вода не попадала в прибор.



ВНИМАНИЕ!

Никогда не следует чистить прибор легковоспламеняющимися жидкостями или жидкостями взрывоопасного характера. Пары могут способствовать возникновению пожара или взрыва.

Нельзя применять чистящие средства, содержащие хлор (отбеливатели, соляная кислота и т.п.).

Не следует использовать чистящие средства или абразивные материалы, стальные щетки или лопатки, оставляющие частицы железа, которые могут окисляться и оставлять ржавчину на приборе.

Очистка

- Для поддержания прибора в готовности к работе и продления срока его службы прибор следует периодически очищать.
- Учесть представленные ниже инструкции:
 - убедиться, что газовый кран находится в положении ВЫКЛ.;
 - убедиться, что вентиль газового баллона закрыт;
 - снять кухонную посуду с газовой плиты;
 - подождать, пока прибор остынет;
 - ежедневно очищать раму с помощью мягкой салфетки или губки и теплой мыльной водой, протереть с использованием чистой воды;
 - очистить газовую горелку с помощью мягкой ткани без ворса или губкой, смоченной мягким моющим средством в теплой воде;
 - проверить отверстия газовой горелки и очистить их, если они загрязнены или засорены;
 - тщательно осушить очищенные поверхности и элементы с помощью мягкой салфетки.

Техническое обслуживание установщиком систем газоснабжения

Все работы по техническому обслуживанию и ремонту должны выполняться уполномоченным специалистом по газовым установкам:

- все работы по техническому обслуживанию и ремонту должны выполняться уполномоченным газовым специалистом;
- прибор должен проверяться не реже одного раза в год;
- следует регулярно очищать термопару.
- регулярно проверять отверстия газовой горелки на предмет чистоты.

Хранение

Если прибор не будет использоваться в течение длительного времени, следует выполнить следующие действия:

- закрыть вентиль газового баллона.
- отсоединить регулятор давления от газового баллона;
- всегда хранить газовый баллон отдельно от прибора в хорошо проветриваемом помещении, вдали от легковоспламеняющихся или взрывоопасных материалов, предпочтительно вне жилых помещений, но никогда в подвале или чердаке;
- очистить газовую плиту в соответствии с инструкциями в разделе **«Очистка»** и хранить их в сухом, чистом, морозоустойчивом, защищенном от солнца и недоступном для детей помещении;
- обернуть прибор в защитную пленку или упаковать его, чтобы защитить от пыли и загрязнений;
- на приборе не следует устанавливать никаких тяжелых предметов.

7. Возможные неисправности

В случае неисправности следует отключить прибор от источника электропитания. На основании данных в таблице ниже следует проверить, есть ли возможность устранения нарушений в действии прибора перед вызовом сервисных служб или контактом с продавцом.

Проблема	Причина	Устранение
Газовая горелка не зажигается	<ul style="list-style-type: none">• Вентиль газового баллона не был открыт• Сопло засорено• Ручка регулятора не была нажата достаточно долго, поэтому термопаре не хватило времени на разогрев, чтобы создать необходимую тепловую мощность	<ul style="list-style-type: none">• Открыть вентиль газового баллона• Очистить сопло• Повторить зажигание
Пламя запальника не поддерживается	<ul style="list-style-type: none">• Термопара загрязнена• Термопара не генерирует напряжения (мВ)• Термопара повреждена	<ul style="list-style-type: none">• Проверить и очистить с помощью мягкой проволочной щетки.• Проверить и устранить неисправность• Свяжитесь с продавцом

Если не удается устранить неисправности:

- не открывать корпус,
- сообщить в пункт обслуживания клиента или связаться с продавцом, при этом следует предоставить следующую информацию:
 - вид неисправности;
 - номер артикула и серии (указан на номинальном щитке прибора);
 - дату покупки.

8. Утилизация

По истечении срока службы выведенный из эксплуатации прибор следует утилизировать в соответствии с национальными и местными правилами.

Прибор не должен утилизироваться вместе с бытовыми отходами. Прибор следует утилизировать в пунктах сбора лома, установленных местным муниципалитетом, или обратиться к специалисту по утилизации отходов.

Правильная утилизация прибора позволяет избежать потенциального неблагоприятного воздействия на окружающую среду и здоровье человека, и позволяет ему восстанавливать производственные материалы с целью экономии энергии и ресурсов.



ВНИМАНИЕ!

Для того чтобы исключить возможные нарушения и связанные с этим угрозы, перед сдачей прибора в утилизацию следует позаботиться о том, чтобы он не мог быть включен.

Bartscher GmbH
Franz-Kleine-Str. 28
33154 Salzkotten
Германия

Тел.: +49 5258 971-0
Факс: +49 5258 971-120
Горячая линия - техническая поддержка:
+49 5258 971-197
www.bartscher.com