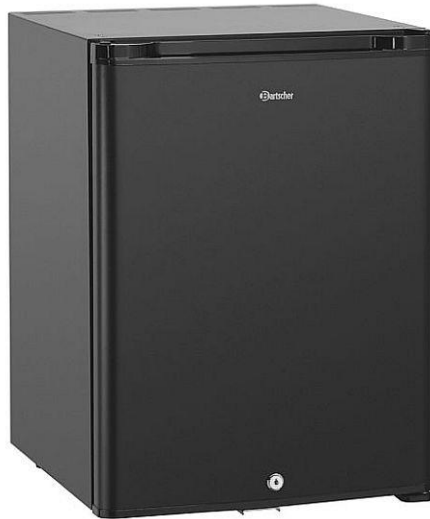


34L



700118

Bartscher GmbH
Franz-Kleine-Str. 28
D-33154 Salzkotten
Німеччина

Тел. +49 5258 971-0
Факс: +49 5258 971-120
Технічна допомога: +49 5258 971-197
www.bartscher.com



Версія: 2.0

Дата підготовки: 2024-06-14

Оригінальна інструкція з експлуатації

1	Безпека	2
1.1	Пояснення попереджувальних слів	2
1.2	Вказівки щодо безпеки	3
1.3	Використання за призначенням	6
1.4	Використання не за призначенням	6
2	Загальна інформація	7
2.1	Відповідальність та гарантія	7
2.2	Захист авторських прав	7
2.3	Декларація про відповідність	7
3	Перевезення, упаковка та зберігання	8
3.1	Контроль доступу	8
3.2	Упаковка	8
3.3	Зберігання	8
4	Технічні параметри	9
4.1	Технічні дані	9
4.2	Функції приладу	10
4.3	Перелік складових частин приладу	11
5	Встановлення і експлуатація приладу	12
5.1	Встановлення приладу	12
5.2	Експлуатація приладу	18
6	Чищення та технічне обслуговування	19
6.1	Інформація на тему безпеки під час чищення	19
6.2	Очищення	19
6.3	Техобслуговування	20
7	Можливі несправності	20
8	Утилізація	22



Перш ніж користуватися приладом, слід прочитати інструкцію з експлуатації приладу та зберігати її у доступному місці!

Ця інструкція з експлуатації описує встановлення, використання та ремонт приладу, служить важливим джерелом інформації і є посібником користувача. Ознайомлення та дотримання всіх вказівок з техніки безпеки та експлуатації приладу є умовою безпечної та правильної його роботи. Крім того, застосовуються положення щодо запобігання нещасних випадків, правила з охорони та гігієни праці та законодавчі норми, що діють у галузі використання пристрою.

Перед початком роботи з пристроєм, і, зокрема, перед введенням його в експлуатацію, будь ласка, прочитайте ці інструкції, щоб уникнути травм людей і пошкодження майна. Неправильне використання може призвести до пошкоджень.

Ця інструкція з експлуатації є невід'ємною частиною виробу і повинна зберігатися в безпосередній близькості від пристрою та бути доступною у будь-який час. Після передачі пристрою також слід передати цю інструкцію з експлуатації.

UK

1 Безпека

Прилад було виготовлено згідно з чинними технічними принципами. Однак пристрій може становити джерело небезпеки, якщо його використовувати неправильно або не за призначенням. Усі особи, які користуються пристроєм, повинні дотримуватися інформації, що міститься в цій інструкції з експлуатації, та дотримуватися вказівок на тему безпеки.

1.1 Пояснення попереджувальних слів

Важливі вказівки щодо безпеки експлуатації пристрою та попереджувальна інформація позначені в цій інструкції з експлуатації відповідними символами. Цих інструкцій слід суворо дотримуватися, щоб уникнути нещасних випадків, травм та пошкодження майна.



НЕБЕЗПЕКА!

Попереджувальне слово НЕБЕЗПЕКА попереджає про небезпеку, яка може призвести до серйозних травм або смертельних випадків, якщо їх не уникати.



ЗАСТЕРЕЖЕННЯ!

Попереджувальне слово **ЗАСТЕРЕЖЕННЯ** попереджає про загрози, які можуть призвести до середньої тяжкості травм або смертельних випадків, якщо їх не уникати.



ПОПЕРЕДЖЕННЯ!

Попереджувальне слово **ПОПЕРЕДЖЕННЯ** попереджає про загрози, які можуть призвести до легких або помірної тяжкості травм, якщо їх не уникати.

УВАГА!

Попереджувальне слово **УВАГА** вказує на можливі пошкодження майна, які можуть виникнути, якщо не дотримуватися вказівок на тему безпеки.

ПОВІДОМЛЕННЯ!

Символ **ПОВІДОМЛЕННЯ** ознайомлює користувача з додатковою інформацією та інструкціями щодо експлуатації пристрою.

UK

1.2 Вказівки щодо безпеки

Електричний струм

- Занадто висока напруга мережі або неправильна установка можуть призвести до ураження електричним струмом.
- Прилад можна підключати лише в тому випадку, якщо дані на номінальній табличці відповідають напрузі мережі.
- Щоб уникнути електричних коротких замикань, пристрій слід тримати в сухому стані.
- Якщо під час роботи виникають несправності, пристрій слід негайно відключити від джерела живлення.
- Не торкатися вилки пристрою мокрими руками.
- Ніколи не брати пристрій, якщо він упав у воду. Відразу відключити пристрій від джерела електричного живлення.
- Будь-які ремонтні дії та відкриття корпусу можуть виконуватися тільки спеціалістами та відповідними майстернями.
- Не переносити пристрій за допомогою приєднувального проводу.

- Не допускати контакту приєднувального проводу з джерелами тепла та гострими краями.
- Приєднувальний провід не можна згинати, стискати або зав'язувати.
- Приєднувальний кабель пристрою завжди має бути повністю розкрученим.
- Ніколи не слід класти пристрій або інші предмети на приєднувальний провід.
- Для того щоб відключити пристрій від джерела електричного живлення, слід завжди братися за вилку.
- Кабель живлення слід регулярно перевіряти на відсутність пошкоджень. Не використовуйте прилад із пошкодженим кабелем живлення. Якщо кабель пошкоджений, то з метою безпеки його замінити може тільки сервісний центр або кваліфікований електрик.

Небезпека пожежі / горючі матеріали / небезпека вибуху!

- Не використовувати жодних інших електричних пристроїв всередині пристрою.
- Не зберігати і не використовувати бензин або інші легкозаймісті гази або рідини поблизу цього чи іншого пристрою. Гази можуть становити небезпеку виникнення пожежі або вибуху.
- Не вставляти в пристрій будь-які вибухові матеріали, наприклад, аерозолі, наповнені горючими паливними речовинами. З ємностей, наповнених горючими газами та рідинами, при більш низьких температурах може витікати вміст, який може запалитися від іскор, що утворюються електричними пристроями. Небезпека вибуху!
- У разі витоку охолоджувача, вийняти вилку з гнізда. Видалити всі джерела займання, що знаходяться поблизу, провітрити приміщення та зателефонувати до сервісної служби. Уникати контакту очей з охолоджувачем, оскільки це може спричинити серйозні травми очей.
- Ніколи не використовувати горючі рідини для очищення пристрою або його частин. Гази, що утворюються, можуть становити небезпеку виникнення пожежі або вибуху.
- У кожному випадку перед початком відповідних дій з гасіння пожежі слід відключити прилад від джерела електричного живлення. Ніколи не гасити вогонь водою, коли прилад підключений до джерела електричного живлення. Після гасіння пожежі слід забезпечити достатню кількість свіжого повітря.
- Не слід прискорювати процес розморожування за допомогою механічних пристроїв або джерел тепла (свічки або обігрівачі) або будь-яким іншим способом. Отримана пара може спричинити коротке замикання, а занадто висока температура може пошкодити пристрій.
- Під час експлуатації всі вентиляційні отвори на пристрої повинні бути відкриті.
- Ніколи не пошкоджувати систему охолодження приладу.

Обслуговуючий персонал

- Пристроєм можуть користуватися діти віком від 8 років, а також люди з обмеженими фізичними, сенсорними, інтелектуальними здібностями та з невеликим досвідом та/або знаннями, якщо вони залишаються під наглядом або пройшли інструктаж щодо безпечного користування пристроєм та розуміють ризик, який має місце у зв'язку з цим користуванням. Діти не повинні грати з пристроєм.
- Очищення і технічне обслуговування не можуть виконуватися дітьми.
- Дітям віком від 3 до 8 років дозволяється завантажувати та розвантажувати продукти з холодильника.

Неправильна експлуатація

- Неправильне або невідповідне за призначенням використання може призвести до пошкодження пристрою.
- Пристрій можна використовувати лише в тому випадку, якщо його технічний стан є безперечним і дозволяє безпечно працювати.
- Пристрій можна використовувати лише в тому випадку, якщо всі з'єднання виконані відповідно до чинних положень.
- Пристрій можна використовувати лише тоді, коли він чистий.
- Використовувати тільки оригінальні запчастини. Ніколи не слід намагатися самостійно ремонтувати пристрій.
- Не впроваджувати жодних змін та модифікацій у пристрій.
- Не свердлили отвори в пристрої і не класти на нього жодних предметів.
- Не встановлювати на пристрої важкі предмети.

1.3 Використання за призначенням

Будь-яке відхилення від користування за прямим призначенням і/або інше використання приладу, ніж описано нижче, заборонено і вважається неправильним: використанням НЕ за цільовим призначенням.

Наступні види використання є використанням за призначенням:

- Охолодження відповідних напоїв, закусок і фруктів.

Цей пристрій призначений для роботи при температурі навколишнього середовища 32 ° С або нижче і відносній вологості 65%.

Цей прилад можна використовувати в домашніх господарствах і подібних місцях, таких як:

- на кухнях для працівників, у магазинах, офісах чи подібних робочих зонах;
- в аграрних господарствах;
- клієнтам в готелях, мотелях та подібних житлових приміщеннях;
- у пансіонатах.

UK

1.4 Використання не за призначенням

Використання не за призначенням може призвести до серйозних травм людей та майна, спричинених електричною напругою, пожежею або ж високою температурою. За допомогою приладу можна виконувати лише роботи, описані в цій інструкції.

Наступні види використання не є використанням за призначенням:

- Зберігання продуктів харчування інших, ніж перераховані вище, так як температура всередині приладу може бути недостатньою для запобігання псуванню продуктів;
- Зберігання горючих або вибухонебезпечних предметів і рідин, таких як ефір, нафта або клей;
- Зберігання вибухових речовин, таких як аерозолі, заповнені горючими паливними речовинами;
- Зберігання фармацевтичної продукції або консервованої крові;
- Зберігання живих тварин.

2 Загальна інформація

2.1 Відповідальність та гарантія

Уся інформація та вказівки, що містяться в даній інструкції з експлуатації, були викладені з урахуванням діючих норм і правил, сучасної інженерії, та наших знань і багаторічного досвіду. У разі замовлення спеціальних моделей приладу або ж якихось додатків, а також у випадку застосування новітніх технологій, доставлений прилад за деяких обставин може відрізнятись від пояснень та рисунків, що містяться в даній інструкції з експлуатації.

Виробник **не несе відповідальності** за пошкодження та дефекти приладу внаслідок:

- недотримання вказівок,
- використання не за призначенням,
- впровадження технічних змін користувачем,
- використання незатверджених запчастин.

Ми залишаємо за собою право вносити технічні зміни в прилад для підвищення його продуктивності та вдосконалення.

Термін гарантії на цей пристрій становить 24 місяці з дати придбання пристрою.

UK

2.2 Захист авторських прав

Дана інструкція з експлуатації приладу, а також тексти, рисунки, фотографії та інші елементи, що містяться в ній, захищені авторським правом. Без письмової згоди виробника забороняється відтворювати зміст інструкції з експлуатації приладу в будь-якій формі та будь-яким способом (включаючи її фрагменти), а також використовувати та / або передавати її зміст третій стороні. Порушення вищезазначеного тягне за собою зобов'язання сплатити компенсацію. Ми залишаємо за собою право на подальший розгляд претензій.

2.3 Декларація про відповідність

Прилад відповідає чинним стандартам та директивам Європейського Союзу. Це підтверджено Декларацією відповідності ЄС. В разі потреби ми з радістю надішлемо Вам потрібну декларацію про відповідність.

3 Перевезення, упаковка та зберігання

3.1 Контроль доступу

Після отримання негайно переконайтесь, що прилад є повністю укомплектований та чи його не було пошкоджено під час перевезення. У разі видимих пошкоджень товару під час перевезення відмовтеся від його прийняття або ж домовтеся про його умовне прийняття. На транспортних документах / накладній транспортної компанії слід вказати розмір шкоди та скласти рекламцію. Про приховані збитки слід повідомити одразу після їх виявлення, оскільки про відшкодування збитків можна зголосити лише у відповідний строк подання претензій.

У разі відсутності деталей або аксесуарів, зверніться, будь ласка, до нашого Відділу обслуговування клієнтів.

3.2 Упаковка

Не викидайте, будь ласка, картонну коробку від приладу. Вона може знадобитися для зберігання приладу під час переїзду або при його доставці до нашого сервісного центру у разі будь-яких пошкоджень.

Упаковка та окремі компоненти виготовлені з вторинних матеріалів. Це, зокрема: пластикова плівка та пакети, картонна упаковка.

Утилізуючи упаковку, треба дотримуватись правил, що діють у даній країні. Пакувальні матеріали, які можуть бути використані повторно, повинні підлягати вторинній переробці.

3.3 Зберігання

Упаковку слід зберігати закритою до часу встановлення приладу, а під час її зберігання слід дотримуватися інструкцій, розташованих назовні, щодо способу укладання та зберігання. Упаковку слід зберігати лише в наступних умовах:

- у закритих приміщеннях
- у сухому та вільному від пилу середовищі
- подалі від агресивних агентів
- в місці, захищеному від сонячних променів
- в місці, захищеному від механічних ударів.

У разі більш тривалого зберігання (понад три місяці) слід регулярно перевіряти стан усіх деталей та упаковки; При необхідності упаковку слід замінити.

4 Технічні параметри

4.1 Технічні дані

Nazwa:	Мінібар 34L
№ арт.:	700118
Матеріал:	сталевий лист, лакований
Внутрішній матеріал:	пластмаса, біла
Об'єм в л:	31
Температурний діапазон: від – до в °С:	5 - 12
Температура довкілля від - до в °С:	16 - 32
Охолоджувач / кількість в кг:	R717 / 0,072
Кліматичний клас:	N
ПГП:	0
Витрати енергії в кВтгод / рік:	230
Клас енергоефективності:	G (EU Nr. 2019 / 2016)
Кількість дверей:	1
Кількість проміжних полиць:	2
Розміри полиць (шир. x гл.) в мм:	323 x 125
Тримкість кожної з полиць макс. в кг:	4
Розміри нижньої поверхні розміщення (шир. x гл.) в мм:	323 x 145
Кількість дверних полиць:	2
Тримкість кожної дверної полиці макс. в кг:	2
Споживана потужність:	0,065 кВт 220-240 В 50 Гц
Розміри (шир. x гл. x вис.) в мм:	402 x 464 x 556
Вага в кг:	17,3

Ми залишаємо за собою право на внесення технічних змін!

Версія / характеристики

- Охолодження: статичне
- Регулювання температури: вручну, плавне
- Управління: рукоятка
- Автоматична функція розморожування: так
- Випаровування конденсату: так
- Ізолювання: 45 мм, циклопентан
- Вид проміжних полиць: решітка, білого кольору, з рільсановим покриттям
- Проміжні полиці з регулюванням висоти
- Тип дверей: двостулкові двері
- Правосторонні двері з можливістю зміни напрямку відчинення
- Можливість зміни висоти дверних полиць
- Можливість вбудовування: так (з ковзним шарніром)
- Закривається: так
- Внутрішнє освітлення: так

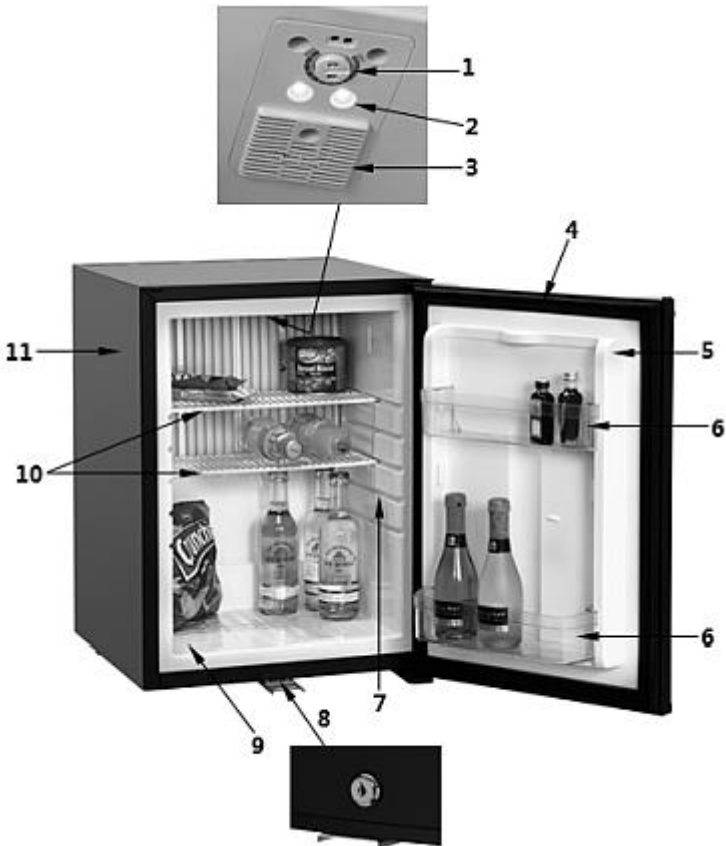
UK

Більше інформації про пристрій можна знайти на нашому веб-сайті www.bartscher.com або в інформації, що зберігається відповідно до Регламенту (ЄС) 2019/2016 у базі даних продуктів за адресою <https://energy-label.ec.europa.eu/>. Слід ввести номер артикулу для даної моделі.

4.2 Функції приладу

Прилад призначений для охолодження і зберігання відповідних напоїв, закусок або фруктів.

4.3 Перелік складових частин приладу



UK

Поставка без вмісту!

- | | |
|------------------------------|----------------------------|
| 1. Регулятор температури | 2. Світлодіодне освітлення |
| 3. Вентиляційні отвори | 4. Дверна прокладка |
| 5. Двері | 6. Полиці на дверях (2x) |
| 7. Напрявні для полиць | 8. Замок |
| 9. Нижня поверхня розміщення | 10. Полиці (2x) |
| 11. Корпус | |

5 Встановлення і експлуатація приладу

5.1 Встановлення приладу

Розпакування / встановлення

- Розпакувати пристрій та видалити усі зовнішні та внутрішні елементи упаковки, а також захист на час транспорту.



ОБЕРЕЖНО!

Небезпека задушення!

Унеможливити дітям доступ до пакувальних матеріалів, таких як поліетиленові пакети та пінополістирольні елементи.

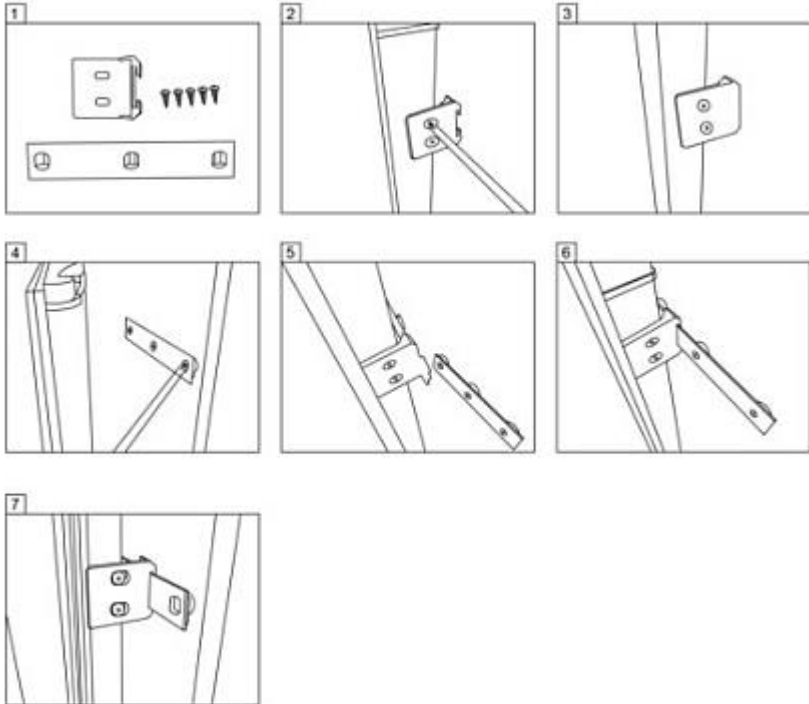
- Якщо на пристрої є захисна плівка, її слід зняти. Захисну плівку слід знімати повільно, щоб не залишився слід клею. Видалити залишки клею за допомогою відповідного розчинника.
- Слід поводитися обережно, щоб не пошкодити номінальну табличку та попереджувальні інструкції на пристрої.
- **Ніколи** не встановлюйте пристрій у вологому або мокрому середовищі.
- Пристрій повинен розташовуватися таким чином, щоб з'єднання були легко доступними для швидкого відключення, якщо виникне потреба.
- Пристрій слід розміщувати на поверхні з наступними властивостями:
 - рівна, з достатньою вантажопідйомністю, водостійка, суха і стійка до високих температур
 - досить велика, щоб можна було працювати з пристроєм без перешкод
 - легкодоступна
 - яка має хорошу вентиляцію.
- Прилад слід встановлювати тільки в приміщеннях з температурою навколишнього середовища від 16 °C до 32 °C.
- Дотримуватись відстані не менше 2 см від горючих стін та інших предметів.
- Якщо прилад вбудований в шафу, мінімальна відстань має становити 2 см до задньої стінки, 5 см зверху і знизу. Відстань від низу можна регулювати завдяки регульованим по висоті ніжкам.

Монтаж комплекту для вбудовування двері

Прилад оснащений комплектом для вбудовування в меблі.

Комплект для вбудовування входить в обсяг поставки.

Слід діяти відповідно до малюнків нижче.



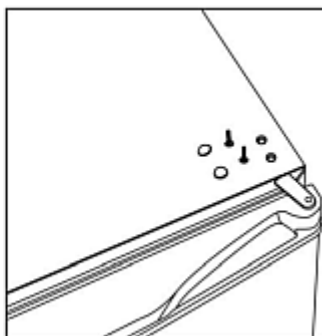
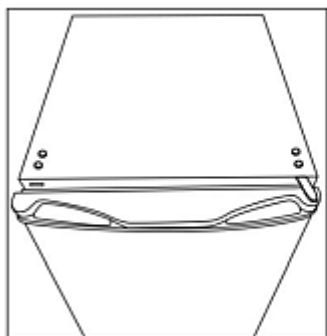
Перестановка навісів двері

ПОПЕРЕДЖЕННЯ!

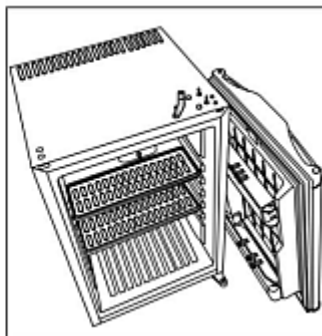
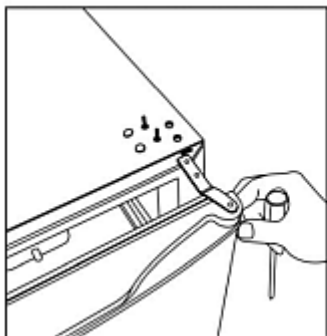
Перед перестановкою навісів двері, від'єднати прилад і вийняти вилку з розетки.

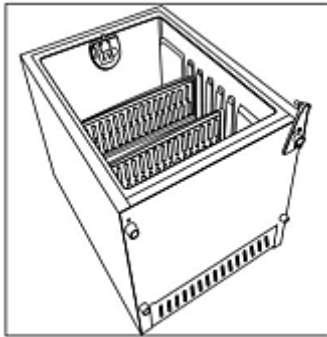
За необхідності двері можна перенавішувати справа наліво. Врахувати представлені нижче інструкції.

1. Видалити верхні праві гвинти і їх заглушки.



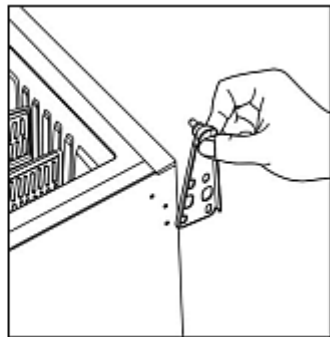
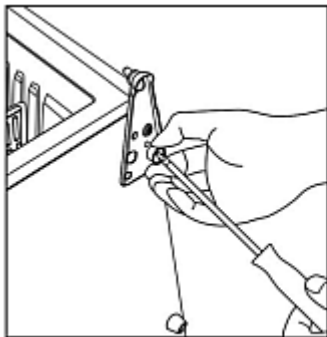
2. Вийняти двері і зняти петлі з дверей.





3. Покласти холодильник.

4. Зняти нижні праві петлі.

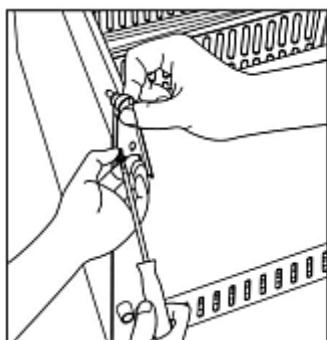


UK

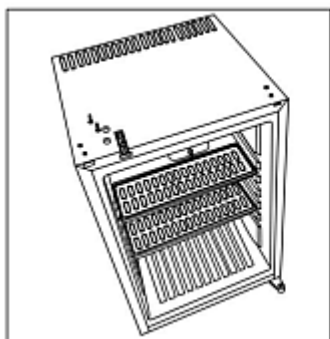


5. Прикріпити зняті петлі зліва.

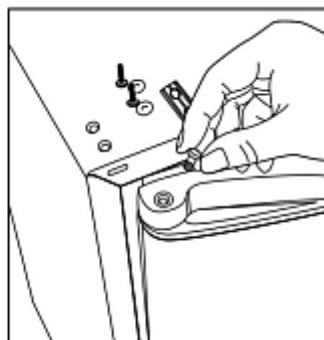
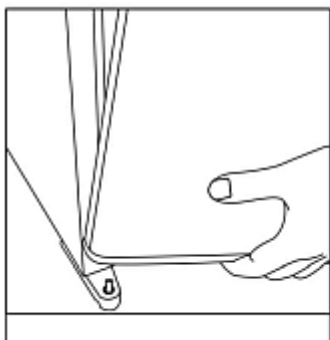
6. Прикріпити петлі за допомогою гвинтів.



7. Видалити верхні ліві гвинти і їх заглушки.



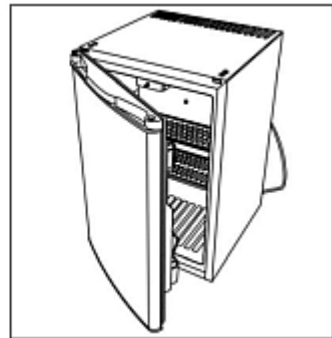
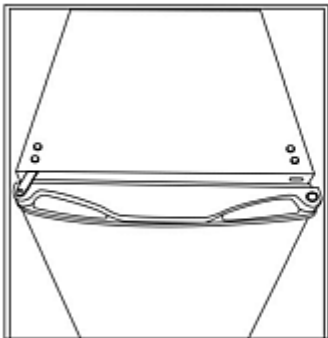
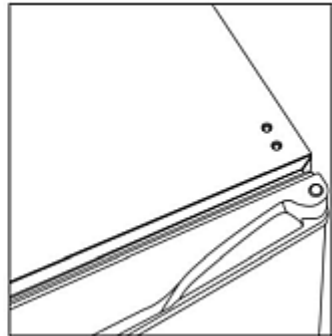
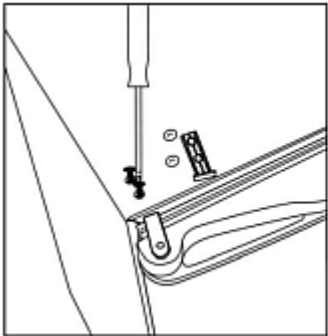
8. Встановити двері на петлях.





9. Прикріпити ліві петлі на дверях.

10. Встановити петлі і прикріпити їх за допомогою гвинтів. На завершення прикріпити кришку.



Підключення до струму

- Переконайтесь, що технічні дані пристрої (див. номінальну табличку) відповідають технічним характеристикам локальної електромережі.
- Підключити пристрій до одиної, правильно забезпеченої розетки із захисним контактом. Не підключати прилад до багатократної розетки.
- Приєднувальний провід прокласти так, щоб ніхто не міг ходити по ньому і не спотикатися, зачіплюючись за нього.
- Перед першим використанням або після зміни місця установки прилад слід залишити на як мінімум 30 хвилин у вертикальному положенні, перш ніж він буде підключений до джерела електроживлення.
- Після відключення живлення або після виймання штепсельної вилки з розетки не підключати до джерела живлення протягом 5 хвилин.

5.2 Експлуатація приладу

Рекомендації для користувача

- Полиці можна встановлювати на різній висоті. Їх слід розміщувати відповідно до висоти ємностей для напоїв, щоб оптимально використовувати внутрішній простір приладу.
- Напої або закуски слід розміщувати на полицях або полицях на дверях так, щоб вони були достатньо віддалені один від одного, забезпечуючи відповідну циркуляцію повітря всередині приладу. Занадто маленька відстань негативно впливає на ефект охолодження.
- Щоб зменшити втрату холодного повітря, час відкривання дверей слід скоротити до мінімуму. Крім того двері не слід відкривати занадто часто.
- Якщо прилад буде вимкнений на більш тривалий час, двері мінібару слід залишити відкритими.

Підготовка приладу

1. Перед першим використанням очистити прилад та обладнання згідно з інструкціями розділу 6 "**Очищення**".
2. На завершення ретельно осушити прилад і аксесуари.
3. Встановити в приладі полки на необхідній висоті.
4. Прикріпити полки на дверях.

Робота приладу

1. Підключити прилад до відповідної одиничної розетки.
2. За допомогою регулятора температури встановити необхідну температуру. Він розташований в стелі внутрішньої камери.

Температурний діапазон можна плавно регулювати до позначки MAX.

Позначка MAX - це параметр найнижчої температури.

3. Розмістити відповідні напої або закуски на полицях або на полицях на дверях. Слід врахувати максимальну вантажопідйомність полиць.
4. Закрити двері приладу.

6 Чищення та технічне обслуговування

6.1 Інформація на тему безпеки під час чищення

- Перед чищенням пристрій необхідно відключити від мережі живлення.
- Залишити пристрій для повного охолодження.
- Звертати увагу, щоб в пристрій не потрапляла вода. Не занурювати пристрій під час чищення у воду чи інші рідини. Для очищення пристрою не використовувати струмінь води під тиском.
- Не використовувати для очищення пристрою будь-які гострі або металеві предмети (ніж, виделка тощо). Гострі предмети можуть пошкодити пристрій і призвести до ураження електричним струмом, якщо він контактує з провідними частинами.
- Не використовувати для очищення будь-які абразивні чистячі засоби, що містять розчинники або їдкі чистячі засоби. Вони можуть пошкодити поверхню.

UK

6.2 Очищення

1. Регулярно чистити прилад.
2. Вийняти з приладу всі предмети і зберігати їх протягом цього часу в прохолодному приміщенні.
3. Вийняти з приладу полки, а також полки на дверях приладу.
4. Полиці і полки на дверях слід чистити м'яким миючим засобом і м'якою серветкою або губкою під теплою водою.
5. Сполоснути очищені полки чистою водою, після чого осушити їх за допомогою м'якої серветки.

6. Внутрішні і зовнішні поверхні приладу протерти за допомогою м'якої, вологої серветки. У разі необхідності можна використовувати м'який миючий засіб.
7. На завершення очищені поверхні слід протерти серветкою, змоченою чистою водою.
8. Двері і дверну прокладку приладу регулярно очищати за допомогою м'якої, вологої серветки з додаванням м'якого миючого засобу.
9. На завершення всі помиті поверхні слід ретельно осушити.
10. Полиці і полки на дверях встановити назад в приладі.
11. Після очищення залишити двері відкритими, щоб прилад міг повністю висохнути.
12. Якщо прилад не використовуватиметься протягом більш тривалого періоду, його слід ретельно очистити згідно з описом вище. Залишити прилад відкритим, щоб запобігти виникненню всередині цвілі і неприємного запаху.

6.3 Техобслуговування

Перевіряти прилад у кваліфікованого техника не рідше ніж один раз на рік або в міру необхідності.

UK

7 Можливі несправності

У таблиці нижче описані можливі причини та способи усунення роботі або помилок, що виникають під час роботи пристрою. Якщо несправності неможливо усунути, слід звернутися до сервісного центру.

При цьому слід обов'язково вказати номер артикула, назву моделі та серійний номер. Ці дані можна знайти на номінальній табличці пристрою.

Помилка	Можлива причина	Рішення
Немає функції	Неправильно вставлена вилка.	Вийняти вилку і правильно вставити її в розетку
	Пошкоджено запобіжник електричного живлення	Перевірити запобіжник, перевірити прилад після підключення до іншої розетки
	Брак струму	Перевірити електроживлення.
	Пошкоджена розетка	Приєднати прилад до іншої розетки

Можливі несправності

Помилка	Можлива причина	Рішення
Немає функції	Пошкоджена мережева вилка	Звернутися в сервісний центр
	Регулятор температури не встановлено (він знаходиться в положенні OFF)	Встановити температуру
Прилад не досягає температури охолодження	Температура не встановлена правильно	Встановити температуру
	Занадто висока температура оточення	Звернути увагу на температуру навколишнього середовища ("Технічні дані")
	Прилад не встановлено строго горизонтально	Переконатися, що прилад встановлений на рівній поверхні.
	У приладі встановлено занадто теплі напої та закуски	Вставляти в прилад охоложені напої і закуски
	Прилад переповнений	Усунути зайві предмети
	Двері були відчинені занадто довго	Скоротити час відкриття дверей
	Неправильно зачинені двері	Переконатися, що двері закриті правильно

Наступні ознаки не свідчать про несправність:

- Звуки, що виходять при роботі з холодильної шафи, є нормальним явищем і не свідчать про несправність:
- Плескання, булькання і шум є результатом роботи холодоагенту в холодильному контурі.
- Коли компресор пристрою запускається, лунає коротке, голосніше бурчання / виття чи клацання.

Запасні частини

Запасні частини для ремонту даного пристрою, перераховані в додатку II до РЕГЛАМЕНТУ (ЄС) 2019/2016, та доступні протягом як мінімум восьми років з моменту виходу останнього примірника моделі на ринок.

8 Утилізація

Електричні пристрої



Електричні прилади мають такий символ. Електричне обладнання повинно бути видалено і утилізовано належним і екологічним способом. Не можна утилізувати електричні прилади разом з побутовими відходами. Відключити пристрій від джерела живлення та видалити з нього приєднувальний кабель.

Електричне обладнання слід доставити до визначених пунктів збору.

Охолоджувач

Паливо, що використовується в пристрої, є горючим. Утилізація повинна бути здійснена згідно з національними нормами.