

**1800 1R - 1800 1G - 1800 1GR -
3600 1R - 3600 1G - 3600 1GR**



**A150670 - A150669 - A150668
A150671 - A150672 - A150673**

Bartscher GmbH
Franz-Kleine-Str. 28
D-33154 Salzkotten
Alemania

tel. +49 5258 971-0
fax: +49 5258 971-120
Línea de asistencia técnica: +49 5258 971-197
www.bartscher.com



Diseño: 8.0

Fecha de elaboración: 2023-09-05

Manual de instrucciones original

1	La seguridad.....	2
1.1	Descripción de las palabras claves de seguridad y peligro.....	2
1.2	Indicaciones de seguridad	3
1.3	Uso conforme a su destino	6
1.4	Uso no conforme a su destino	6
2	Información general.....	7
2.1	Responsabilidad y garantía	7
2.2	Protección de los derechos de autor.....	7
2.3	Declaración de conformidad	7
3	Transporte, embalaje y almacenamiento.....	8
3.1	Control de entregas	8
3.2	Embalaje.....	8
3.3	Almacenamiento	8
4	Especificaciones.....	9
4.1	Datos técnicos	9
4.2	Funciones del aparato	12
4.3	Vista general de los subgrupos.....	13
5	Instalación y servicio	15
5.1	Instalación.....	15
5.2	Manejo	16
6	Limpieza.....	19
6.1	Indicaciones de seguridad para la limpieza	19
6.2	Limpieza	20
7	Posibles fallos.....	21
8	Recuperación	22



¡Antes de comenzar su utilización debe leer el manual de instrucciones y a continuación, guardarlo en un lugar accesible!

Este manual de instrucciones incluye una descripción de la instalación del aparato, su uso y la conservación y es una fuente importante de información y una guía. El conocimiento de todas las indicaciones relativas a la seguridad y el funcionamiento contenidas en este manual será condición imprescindible para el funcionamiento correcto y seguro del aparato. Además, se aplican las regulaciones sobre prevención de accidentes, normas sobre prevención de riesgos laborales y regulaciones legales vigentes en materia de uso del aparato.

Antes de empezar a utilizar el aparato, y en particular antes de ponerlo en funcionamiento, lea este manual de instrucciones para evitar daños personales y materiales. Un uso indebido puede provocar daños.

Este manual de instrucciones es una parte integral del producto y debe conservarse junto con el dispositivo y estar disponible en todo momento. Al transferir el aparato, también es necesario proporcionar este manual de instrucciones.

ES

1 La seguridad

El aparato se ha fabricado conforme a los principios técnicos vigentes actualmente. Sin embargo, el aparato puede convertirse en una fuente de peligro si se utiliza de forma incorrecta o contraria a su destino. Todas las personas que utilicen el aparato deberán seguir la información indicada en este manual de instrucciones y respetar las indicaciones de SSL.

1.1 Descripción de las palabras claves de seguridad y peligro

Las indicaciones importantes sobre la seguridad y la información de advertencia están indicadas en este manual de instrucciones por medio de declaraciones de advertencia. Se deberán cumplir estrictamente estas indicaciones para evitar accidentes y daños a personas y cosas.



¡PELIGRO!

La palabra clave **PELIGRO** advierte sobre peligros que pueden provocar heridas graves o la muerte, si no se evitan.



¡ADVERTENCIA!

La palabra clave **ADVERTENCIA** advierte sobre peligros que pueden provocar heridas importantes, graves o la muerte, si no se evitan.



¡PRECAUCIÓN!

La palabra clave **PRECAUCIÓN** advierte sobre peligros que pueden provocar heridas leves o moderadas, si no se evitan.

¡ATENCIÓN!

La palabra clave **ATENCIÓN** indica un posible daño a la propiedad que puede ocurrir si no se siguen las instrucciones de seguridad.

¡INDICACIÓN!

El símbolo **INDICACIÓN** le familiariza al usuario con la información sucesiva y las indicaciones sobre la utilización del aparato.

1.2 Indicaciones de seguridad

Corriente eléctrica

- Una tensión de la red demasiado alta o una instalación incorrecta pueden provocar una descarga eléctrica.
- Conecte el aparato solo cuando los datos de la placa de características correspondan a la tensión de la red.
- Para evitar cortocircuitos eléctricos, mantenga el aparato seco.
- Si durante el funcionamiento se producen fallos, desconecte inmediatamente el aparato de la fuente de alimentación.
- No toque la clavija del aparato con las manos mojadas.
- Nunca agarre el aparato si éste se ha caído en el agua. Desconecte inmediatamente el aparato de la fuente de alimentación.
- Solo personal o talleres especializados podrán reparar y abrir la carcasa del aparato.
- No lleve el aparato agarrándolo por cable de alimentación.
- No permita que el cable de alimentación entre en contacto con fuentes de calor y cantos agudos.
- No doble, presione ni ate el cable de alimentación.

- Siempre desenrolle completamente el cable de alimentación del aparato.
- No coloque nunca el aparato u otros objetos sobre el cable de alimentación.
- Para desconectar el aparato de la fuente de alimentación, siempre tire de la clavija.
- El cable de alimentación debe ser revisado periódicamente para determinar si presenta algún daño. No utilice el aparato con el cable de alimentación dañado. Si el cable está dañado, deba encargarlo al servicio técnico o a un técnico calificado su sustitución.

Materiales inflamables

- Nunca exponga el aparato a temperaturas altas, como p.ej. una estufa, horno, llamas abiertas, equipos para mantener el calor, etc.
- El aparato debe limpiarse con frecuencia para evitar el riesgo de incendio.
- No cubra el aparato con p.ej. el papel de aluminio o un paño de cocina.
- Para el uso correcto del aparato debe emplear solamente materiales adecuados y con una temperatura adecuada. Los materiales, productos alimenticios y restos de alimentos dentro del aparato pueden incendiarse.
- Nunca haga funcionar el aparato cerca de materiales inflamables, de combustión fácil tales como p.ej. gasolina, alcohol etílico, alcohol. La alta temperatura provoca la evaporación de estos materiales y, en consecuencia del contacto con las fuentes de ignición, puede ocurrir una explosión.
- En caso de incendio, desconecte el aparato de la fuente de alimentación, antes de tomar medidas de extinción adecuadas. Nunca apague el fuego con agua cuando el aparato esté conectado a la fuente de alimentación. Una vez apagado el fuego, garantice la entrada suficiente de aire fresco.

Superficies calientes

- La superficie del aparato se calienta durante el funcionamiento. Existe riesgo de quemaduras la alta temperatura se mantiene incluso tras la desconexión.
- No toque ninguna superficie caliente del aparato. Utilice los elementos de manipulación y agarraderos disponibles.
- Transporte y limpie el aparato solo cuando se haya enfriado por completo.
- Nunca rocíe la superficie caliente con agua fría ni con líquidos inflamables.

La seguridad

Uso solamente bajo supervisión

- Utilice el aparato solamente bajo supervisión.
- Esté siempre en la cercanía directa del aparato.

Personal operativo

- Este aparato no debe ser usado por personas (incluidos niños) con capacidades físicas, sensoriales o mentales limitadas, así como por personas con experiencia limitada y/o conocimientos limitados.
- Los niños deben quedar bajo supervisión para estar seguro de que no jueguen con el aparato ni lo arranquen.

Uso indebido

- El uso indebido o prohibido puede causar daños en el aparato.
- Debe utilizar el aparato solamente cuando su estado técnico no causa desconfianza en cuanto a la seguridad de su uso.
- Debe utilizar el aparato solamente cuando el estado técnico de los elementos de conexión no causa desconfianza en cuanto a la seguridad de su uso.
- Se puede utilizar el aparato solo cuando está limpio.
- Utilice únicamente repuestos originales. Nunca intente reparar el dispositivo usted mismo.
- Esta prohibido realizar modificaciones o cambios en el aparato.

1.3 Uso conforme a su destino

Esta prohibido cualquier uso del aparato para fines diversos y/o desviarse de su uso descrito a continuación, y se considera uso contradictorio a su uso previsto.

El uso conforme a lo previsto es el siguiente:

- Asar alimentos adecuados.

1.4 Uso no conforme a su destino

Un uso no conforme a su destino puede provocar daños a personas y objetos debido a una tensión eléctrica peligrosa, el fuego o alta temperatura. Con la ayuda del aparato, solo se puede llevar a cabo el trabajo que se describe en este manual.

2 Información general

2.1 Responsabilidad y garantía

Toda la información e indicaciones contenidas en este manual de instrucciones han sido elaboradas conforme a las disposiciones vigentes, los conocimientos actuales de fabricación e ingeniería, nuestros conocimientos y experiencia de varios años. En el caso de pedidos de modelos especiales u opciones adicionales, así como en situaciones donde se apliquen los conocimientos técnicos más recientes, en ciertas ocasiones, el aparato entregado podría diferenciarse de las explicaciones y figuras contenidas en este manual de instrucciones.

El fabricante no se hace responsable de los daños y fallos derivados de:

- incumplimiento de las indicaciones,
- uso no conforme a su destino,
- introducción de modificaciones técnicas por el usuario,
- uso de piezas de recambio no admitidas.

Nos reservamos el derecho de introducir modificaciones técnicas en el producto para mejorar el rendimiento del aparato y su desarrollo.

2.2 Protección de los derechos de autor

Este manual de instrucciones y los textos, dibujos, fotografías y otros elementos contenidos en él están protegidos por los derechos de autor. Se prohíbe estrictamente la reproducción de cualquier forma y modo del contenido del manual de instrucciones (también de sus fragmentos), así como la utilización y/o la transmisión del contenido a terceros sin la autorización escrita del fabricante. Las infracciones de lo anterior serán sancionadas con indemnizaciones. Nos reservamos el derecho de presentar reclamaciones adicionales.

2.3 Declaración de conformidad

El aparato cumple con las normas vigentes actuales y las directrices de la Unión Europea. Lo anterior queda confirmado mediante la Declaración de Conformidad CE. En caso si la necesite, le enviaremos con mucho gusto una declaración de conformidad correspondiente.

3 Transporte, embalaje y almacenamiento

3.1 Control de entregas

Tras la recepción del producto, revise inmediatamente que el producto esté completo y que no haya sufrido daños durante el transporte. En el caso de detectar daños visibles causados durante el transporte, rechace el aparato o acéptelo de forma condicionada. Deje constancia del alcance de los daños en la documentación de transporte/albarán del transportista y presente una reclamación. Comuníquese inmediatamente los daños ocultos que descubra, ya que las reclamaciones de indemnización podrán presentarse solo dentro de los plazos de reclamación vigentes.

En el caso de que falte alguna pieza o accesorios, póngase en contacto con nuestro Servicio de Atención al Cliente.

3.2 Embalaje

No tire la caja del aparato. Puede ser útil para guardar el aparato durante mudanzas o al enviarlo a nuestro punto de servicio técnico en caso de posibles averías.

El embalaje y cada uno de los componentes han sido fabricados con materiales reciclables. En particular, son: películas y bolsas de plástico, envoltorio de cartón.

Si desea reciclar el embalaje, respete las disposiciones vigentes de su país. Los materiales de embalaje adecuados para su reutilización deben ser reciclados.

3.3 Almacenamiento

Mantenga el embalaje cerrado hasta el momento de la instalación del aparato y, durante el almacenamiento, respete las indicaciones en el exterior del embalaje relativas al modo de colocación y almacenamiento. Almacene el producto solo en las siguientes condiciones:

- en espacios cerrados
- en ambientes secos y libres de polvo
- lejos de los medios agresivos
- en lugares protegidos de la luz del sol
- en lugares protegidos de los choques mecánicos.

En caso de un almacenaje prolongado (por más de tres meses), controle regularmente el estado de todas las partes y el embalaje. Si es necesario, el embalaje debe ser reemplazado por uno nuevo.

4 Especificaciones

4.1 Datos técnicos

Versión / características parrillas de contacto

- Control: muletilla, manual
- Regulación de temperatura: termostática
- Luces indicadoras: Interruptor ENC./APAG., calentamiento
- Bandeja colectora de grasa
- Incluye: 1 cepillo de limpieza

¡Se reserva el derecho de realizar modificaciones técnicas!

Denominación:	Parrilla de contacto 1800 1R
N.º de referencia:	A150670
Material:	acero inoxidable
Material de las planchas:	hierro fundido, esmaltado
Cantidad de zonas de parrilla:	1
Versión de superficie de asado:	acanalada
Rango de temperaturas de - a, en °C:	50 - 300
Potencia nominal:	1,8 kW 230 V 50 Hz
Medidas de la plancha superior (anch. x prof.) en mm:	214 x 214
Medidas de la plancha inferior (anch. x prof.) en mm:	220 x 235
Medidas (anch. x prof. x alt.) en mm:	290 x 395 x 210
Peso en kg:	12,7

Denominación:	Parrilla de contacto 1800 1G
N.º de referencia:	A150669
Material:	acero inoxidable
Material de las planchas:	hierro fundido, esmaltado
Cantidad de zonas de parrilla:	1
Versión de superficie de asado:	lisa
Rango de temperaturas de - a, en °C:	50 - 300
Potencia nominal:	1,8 kW 230 V 50 Hz
Medidas de la plancha superior (anch. x prof.) en mm:	214 x 214
Medidas de la plancha inferior (anch. x prof.) en mm:	220 x 235
Medidas (anch. x prof. x alt.) en mm:	290 x 395 x 210
Peso en kg:	12,7

ES

Denominación:	Parrilla de contacto 1800 1GR
N.º de referencia:	A150668
Material:	acero inoxidable
Material de las planchas:	hierro fundido, esmaltado
Cantidad de zonas de parrilla:	1
Versión de superficie de asado:	plancha superior acanalada, plancha inferior lisa
Rango de temperaturas de - a, en °C:	50 - 300
Potencia nominal:	1,8 kW 230 V 50 Hz
Medidas de la plancha superior (anch. x prof.) en mm:	214 x 214
Medidas de la plancha inferior (anch. x prof.) en mm:	220 x 235
Medidas (anch. x prof. x alt.) en mm:	290 x 395 x 210
Peso en kg:	13,0

Denominación:	Parrilla de contacto 3600 2R
N.º de referencia:	A150671
Material:	acero inoxidable
Material de las planchas:	hierro fundido, esmaltado
Cantidad de zonas de parrilla:	2
Versión de superficie de asado:	acanalada
Rango de temperaturas de - a, en °C:	50 - 300
Potencia nominal:	3,6 kW 230 V 50/60 Hz
Medidas de la plancha superior (anch. x prof.) en mm:	215 x 215
Medidas de la plancha inferior (anch. x prof.) en mm:	470 x 230
Medidas (anch. x prof. x alt.) en mm:	570 x 395 x 210
Peso en kg:	26,0

Denominación:	Parrilla de contacto 3600 2G
N.º de referencia:	A150672
Material:	acero inoxidable
Material de las planchas:	hierro fundido, esmaltado
Cantidad de zonas de parrilla:	2
Versión de superficie de asado:	lisa
Rango de temperaturas de - a, en °C:	50 - 300
Potencia nominal:	3,6 kW 230 V 50/60 Hz
Medidas de la plancha superior (anch. x prof.) en mm:	215 x 215
Medidas de la plancha inferior (anch. x prof.) en mm:	470 x 230
Medidas (anch. x prof. x alt.) en mm:	570 x 395 x 210
Peso en kg:	23,5

Denominación:	Parrilla de contacto 3600 2GR
N.º de referencia:	A150673
Material:	acero inoxidable
Material de las planchas:	hierro fundido, esmaltado
Cantidad de zonas de parrilla:	2
Versión de superficie de asado:	plancha superior acanalada, plancha inferior lisa
Rango de temperaturas de - a, en °C:	50 - 300
Potencia nominal:	3,6 kW 230 V 50/60 Hz
Medidas de la plancha superior (anch. x prof.) en mm:	215 x 215
Medidas de la plancha inferior (anch. x prof.) en mm:	470 x 230
Medidas (anch. x prof. x alt.) en mm:	570 x 395 x 210
Peso en kg:	23,25

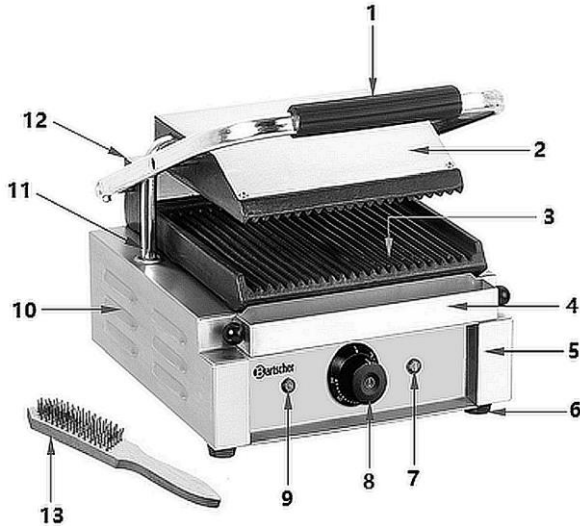
ES

4.2 Funciones del aparato

La parrilla de contacto está equipada con placas lisas / ranuradas con una conductividad térmica óptima y es ideal para calentar rebanadas de pan, pan de pita, etc., y asar productos alimenticios apropiados para preparar bocadillos.

4.3 Vista general de los subgrupos

A150670 / A150669 / A150668



ES

Fig. 1

- | | |
|-----------------------------|---|
| 1. Mango de manejo | 2. Plancha superior |
| 3. Plancha inferior | 4. Bandeja colectora de grasa |
| 5. Patas (4x) | 6. Indicador de calentamiento (naranja) |
| 7. Regulador de temperatura | 8. Luz indicadora de funcionamiento (verde) |
| 9. Carcasa | 10. Orificios de ventilación |
| 11. Guiado de cables | 12. Protección de la manija de operación |
| 13. Cepillo para limpieza | |

A150671 / A150672 / A150673

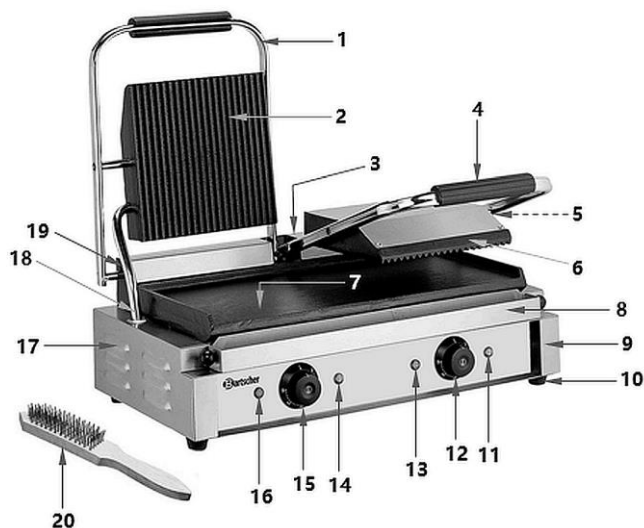


Fig. 2

ES

1. Mango de manejo placa superior izquierda de la parrilla
2. Placa superior izquierda de la parrilla
3. Cubierta del mango de manejo placa superior derecha de la parrilla
4. Mango de manejo placa superior derecha de la parrilla
5. Cable de alimentación zona de calentamiento derecha
6. Placa superior derecha de la parrilla
7. Placa inferior de la parrilla con 2 zonas de calentamiento
8. Bandeja colectora de grasa
9. Carcasa
10. Patas (4x)
11. Luz indicadora de calentamiento (naranja), zona de calentamiento derecha
12. Regulador de temperatura de la zona de calentamiento derecha
13. Indicador de funcionamiento (verde), zona de calentamiento derecha
14. Luz indicadora de calentamiento (naranja), zona de calentamiento izquierda
15. Regulador de temperatura de la zona de calentamiento izquierda
16. Indicador funcionamiento (verde), zona de calentamiento izquierda
17. Orificios de ventilación
18. Cable de alimentación zona de calentamiento izquierda
19. Cubierta del mango de manejo placa superior izquierda de la parrilla
20. Cepillo para limpieza

5 Instalación y servicio

5.1 Instalación



¡PRECAUCIÓN!

En el caso de instalación, colocación, servicio o mantenimiento incorrectos o un comportamiento impropio con el aparato, se pueden provocar daños personales o materiales.

Solo un servicio técnico autorizado podrá efectuar el ajuste y la instalación, así como reparaciones, siguiendo la legislación vigente de dicho país.

¡INDICACIÓN!

El fabricante no asume ninguna responsabilidad y no otorga garantía por los daños resultantes de incumplimiento de normas o una instalación incorrecta.

Desembalaje / colocación

ES

- Desembale el aparato y retire todos los elementos de embalaje externos e internos y las medidas de seguridad de transporte.



¡PRECAUCIÓN!

¡Riesgo de sofocación!

Imposibilite a los niños el acceso a los materiales de embalaje, tales como: sacos de plástico y los elementos de poliestireno extruido.

- Si en el aparato hay una película protectora, retírela. La película debe eliminarse lentamente para que no queden restos del pegamento. Elimine cualquier resto del pegamento con un disolvente apropiado.
- Tenga cuidado de no dañar la placa de características y las instrucciones de advertencia en el aparato.
- **Nunca** coloque el aparato en un entorno húmedo o mojado.
- Coloque el aparato de tal modo que los elementos de conexión sean fácilmente accesibles para desenchufar rápidamente si fuera necesario.
- El aparato debe colocarse sobre una superficie con siguientes características:
 - plana, con suficiente capacidad de carga, resistente al agua, seca y resistente a altas temperaturas

- lo suficientemente grande para poder manipular el aparato sin problemas
 - de fácil acceso
 - con una buena ventilación.
- Debe mantener una distancia suficiente de los bordes de la mesa. El dispositivo podría volcar y caerse.
 - Guarde la distancia mín. de 20 cm de las paredes y otros objetos inflamables.

Conexión a la electricidad

- Compruebe que los datos técnicos del aparato (ver placa de identificación) corresponden a los datos de la red eléctrica local.
- Conecte el aparato a una toma de corriente individual con un contacto de protección suficiente. No conecte la clavija a un ladrón.
- Coloque el cable de tal manera que nadie pueda pisarlo o tropezar con él.

5.2 Manejo



ADVERTENCIA

¡Riesgo de quemaduras!

Durante el funcionamiento, las placas, el recipiente colector y las partes externas se calientan fuertemente y permanecen calientes durante algún tiempo después de apagar el aparato.

No toque las superficies calientes.

Durante el funcionamiento del aparato y justo después de finalizarlo, toque solamente el mango y los elementos de control.

¡Peligro de quemaduras por vapor caliente!

Al abrir el aparato durante el funcionamiento puede salir vapor caliente.

Abra siempre el aparato despacio y con cuidado utilizando el mango de manejo.

¡Peligro de quemaduras por grasa caliente, salpicaduras de grasa!

Protege las manos y la cara de posibles salpicaduras de grasa.

Utilice guantes de protección.

Antes del primer uso

1. Antes de su uso, el aparato debe limpiarse siguiendo las instrucciones del apartado **6 "Limpieza"**.
2. Coloque la bandeja colectora de grasa en la parte frontal del aparato debajo de la plancha inferior.
3. Antes del primer uso, caliente el aparato sin poner alimentos para asar, manteniéndolo abierto durante aprox. 1 hora con la temperatura ajustada a 180 °C – 200 °C. Siga las instrucciones del apartado **"Puesta en marcha"**.

El aparato puede emitir un poco de humo, ya que al calentar se eliminan los residuos del proceso de producción. Sin embargo, esto no supone ningún peligro para el usuario y no indica ningún defecto del aparato. Durante el uso siguiente el humo ya no se producirá. Antes de calentar el aparato por primera vez debe asegurarse de que exista una ventilación adecuada.

4. Recubra tres o cuatro veces con la grasa vegetal la superficie de las planchas.

Puesta en marcha

1. Enchufe el aparato a una toma de corriente con toma de tierra.
Se encenderá la luz indicadora verde de funcionamiento.

2. Ajuste la temperatura adecuada con la perilla de temperatura.

Tan pronto como el regulador de temperatura se ajuste adecuadamente, se encenderá la luz indicadora roja de calentamiento.

El rango de temperatura que se puede ajustar está entre los 50 °C y 300 °C.

Recomendamos elegir la temperatura máxima entre 200 °C y 250 °C.

Una vez encendido, el aparato tarda aproximadamente 10 minutos en alcanzar una temperatura de 250 °C.

Una vez alcanzada la temperatura deseada, la luz indicadora de precalentamiento roja se apaga. Cuando la temperatura baje en 10 °C aproximadamente, el calentador vuelve a encenderse y la luz indicadora roja de calentamiento se enciende de nuevo.

Preparación de alimentos

1. Abra el aparato usando el mango de manejo y levante la plancha superior hacia arriba.
2. En función del producto a asar, engrase las planchas con una pequeña cantidad de aceite comestible para evitar que el producto se queme.
3. Coloque alimentos en la plancha inferior.
4. Cierre el aparato usando la manija de operación.

No es necesario voltear los alimentos, ya que ambas planchas se calientan.

5. Observe el producto asado hasta que finalice el proceso.
6. Una vez listo, remueva el producto asado de la plancha de parrilla.

¡ATENCIÓN!

Para retirar los alimentos preparados, no use objetos duros o afilados para evitar dañar las placas.

Apagado del dispositivo

1. Si el aparato ya no está en uso, el regulador de temperatura debe girarse a la posición "0".
2. Desconecte el aparato de la toma de corriente (¡retire el enchufe!).

Bandeja colectora de grasa

Delante de la plancha inferior hay una bandeja colectora de grasa donde se acumula la grasa vegetal y animal que gotea.

1. Durante el funcionamiento del aparato, observe la bandeja colectora de grasa.
2. La bandeja colectora de grasa debe retirarse y vaciarse regularmente cuando el aparato, la bandeja y su contenido se hayan enfriado.

Termostato de seguridad

El aparato está dotado de un termostato de seguridad que se activa cuando el aparato se calienta en exceso, y lo apaga.

Al activar el termostato de seguridad, proceda de la siguiente manera:

- desconecte el aparato de la toma de corriente (¡retire el enchufe!)
- espere hasta que el aparato se enfríe
- pulse el botón RESET situado en la parte inferior del aparato

Si el termostato de seguridad se activa nuevamente en poco tiempo, póngase en contacto con el servicio técnico.

6 Limpieza

6.1 Indicaciones de seguridad para la limpieza

- Antes de limpiar, debe desconectar el aparato de la fuente de alimentación.
- Deje que el aparato se enfríe completamente.
- Vigile que no entre el agua en el aparato. Nunca sumerja el aparato en agua u otros líquidos durante la limpieza. No utilice un chorro de agua a presión para limpiar el aparato.
- Para limpiar el aparato no utilice ningunos objetos afilados o metálicos (cuchillo, tenedor, etc.). Los objetos punzantes pueden dañar el aparato y, en caso de contacto con los elementos conductores, provocar una descarga eléctrica.
- No utilice para la limpieza ningún producto abrasivo que contenga disolvente ni cáustico. Estos pueden dañar la superficie.

6.2 Limpieza

1. Limpie el aparato a diario.

¡PRECAUCIÓN!

Esté atento de que no entre humedad, aceite o grasa en el interior del aparato.

2. Limpie la carcasa, la manija de operación y la parte exterior de la plancha superior con un paño húmedo. En caso de suciedad más persistente, use un detergente suave.
3. Limpie la parte externa de las placas superior e inferior con un paño suave y húmedo. Si es necesario, utilice un producto de limpieza suave.
4. La suciedad más persistente de las planchas ranuradas debe eliminarse con el cepillo de limpieza suministrado.
5. En el caso de suciedad persistente, engrase el interior de las planchas aún calientes con aceite y déjelo por unos minutos.
6. Limpie el interior de las planchas ranuradas con un paño húmedo.
7. A continuación, seque bien las planchas con un paño suave.

¡PRECAUCIÓN!

Antes de limpiar, siempre espere a que la bandeja colectora de grasa y su contenido se enfríen.

8. Lave la bandeja colectora de grasa extraíble con agua tibia y un producto de limpieza suave.
9. Limpie la bandeja colectora de grasa y vuelva a colocarla en el aparato.

7 Posibles fallos

La siguiente tabla describe las posibles causas y métodos de eliminar fallos o errores que ocurren durante el uso del aparato. Si los fallos no se pueden corregir, póngase en contacto con el servicio técnico.

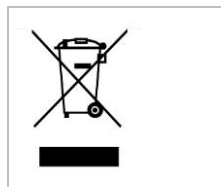
Fallo	Posible causa	Solución
El aparato está conectado a la fuente de alimentación, la temperatura está ajustada, la luz indicadora de calentamiento naranja se enciende, pero las placas no se calientan.	El control de temperatura está dañado	Póngase en contacto con el servicio técnico
	Uno de los cables de calentamiento está dañado	Póngase en contacto con el servicio técnico
	Se ha activado el termostato de seguridad	Deje que el aparato se enfríe y presione el botón RESET ubicado en la parte inferior del aparato.
El aparato está conectado a la fuente de alimentación, el regulador de temperatura está activado, la luz indicadora de calentamiento naranja se enciende, pero no se puede configurar la temperatura	El control de temperatura está dañado	Póngase en contacto con el servicio técnico
La luz indicadora de calentamiento naranja no se enciende, a pesar de que el aparato está encendido y el proceso de asado transcurre con normalidad	La luz indicadora de calentamiento está dañada	Póngase en contacto con el servicio técnico

Fallo	Posible causa	Solución
La luz indicadora verde de funcionamiento no se enciende aunque el aparato está encendido	La fuente de alimentación no es la apropiada o no funciona	Compruebe si la fuente de alimentación o el cable están dañados
	Fusible dañado	Compruebe la fuente de alimentación, reemplace el fusible si es necesario
El aparato está conectado a la fuente de alimentación, pero las placas no se calientan	La temperatura no está ajustada	Ajuste la temperatura
	Los calentadores de las planchas están dañados	Póngase en contacto con el servicio técnico
El aparato está conectado a la corriente, pero no funciona	Se ha activado el termostato de seguridad	Desconecte el aparato de la fuente de alimentación, deje que se enfríe y, a continuación, presione el botón RESET ubicado en la parte inferior del aparato. Si el aparato sigue sin funcionar, póngase en contacto con el servicio técnico

ES

8 Recuperación

Electrodomésticos



Los electrodomésticos están marcados con este símbolo. Los aparatos eléctricos deben desecharse y reciclarse de manera adecuada y respetuosa con el medio ambiente. Está prohibido tirar los aparatos eléctricos a la basura doméstica. Desconecte el aparato de la fuente de alimentación y retire el cable de conexión del aparato.

Los aparatos eléctricos deben llevarse a los puntos de recolección designados.