

**3000 - 4000**



**101880 - 101881**

Bartscher GmbH  
Franz-Kleine-Str. 28  
D-33154 Salzkotten  
Німеччина

Тел. +49 5258 971-0  
Факс: +49 5258 971-120  
**Технічна допомога:** +49 5258 971-197  
[www.bartscher.com](http://www.bartscher.com)



Версія: 1.0

Дата підготовки: 2024-03-14

## Оригінальна інструкція з експлуатації

1	Безпека .....	2
1.1	Пояснення попереджувальних слів .....	2
1.2	Вказівки щодо безпеки .....	3
1.3	Залишкові ризики .....	5
1.4	Використання за призначенням .....	8
1.5	Використання не за призначенням .....	8
2	Загальна інформація .....	9
2.1	Відповідальність та гарантія .....	9
2.2	Захист авторських прав .....	9
2.3	Декларація про відповідність .....	9
3	Перевезення, упаковка та зберігання .....	10
3.1	Контроль доступу .....	10
3.2	Упаковка .....	10
3.3	Зберігання .....	10
4	Технічні параметри .....	11
4.1	Технічні дані .....	11
4.2	Функції приладу .....	12
4.3	Перелік складових частин приладу .....	13
5	Інструкція з монтажу .....	15
5.1	Розпакування .....	15
5.2	Встановлення .....	17
5.3	Під'єднання до електромережі .....	18
6	Інструкція з використання .....	19
6.1	Експлуатація приладу .....	19
7	Чищення та технічне обслуговування .....	22
7.1	Інформація на тему безпеки під час чищення .....	22
7.2	Очищення .....	22
7.3	Техобслуговування .....	23
8	Можливі несправності .....	26
9	Утилізація .....	28



**Перш ніж користуватися приладом, слід прочитати інструкцію з експлуатації приладу та зберігати її у доступному місці!**

Ця інструкція з експлуатації описує встановлення, використання та ремонт приладу, служить важливим джерелом інформації і є посібником користувача. Ознайомлення та дотримання всіх вказівок з техніки безпеки та експлуатації приладу є умовою безпечної та правильної його роботи. Крім того, застосовуються положення щодо запобігання нещасних випадків, правила з охорони та гігієни праці та законодавчі норми, що діють у галузі використання пристрою.

Перед початком роботи з пристроєм, і, зокрема, перед введенням його в експлуатацію, будь ласка, прочитайте ці інструкції, щоб уникнути травм людей і пошкодження майна. Неправильне використання може призвести до пошкоджень.

Ця інструкція з експлуатації є невід'ємною частиною виробу і повинна зберігатися в безпосередній близькості від пристрою та бути доступною у будь-який час. Після передачі пристрою також слід передати цю інструкцію з експлуатації.

УК

## 1 Безпека

Прилад було виготовлено згідно з чинними технічними принципами. Однак пристрій може становити джерело небезпеки, якщо його використовувати неправильно або не за призначенням. Усі особи, які користуються пристроєм, повинні дотримуватися інформації, що міститься в цій інструкції з експлуатації, та дотримуватися вказівок на тему безпеки.

### 1.1 Пояснення попереджувальних слів

Важливі вказівки щодо безпеки експлуатації пристрою та попереджувальна інформація позначені в цій інструкції з експлуатації відповідними символами. Цих інструкцій слід суворо дотримуватися, щоб уникнути нещасних випадків, травм та пошкодження майна.



**НЕБЕЗПЕКА!**

Попереджувальне слово НЕБЕЗПЕКА попереджає про небезпеку, яка може призвести до серйозних травм або смертельних випадків, якщо їх не уникати.



### **ЗАСТЕРЕЖЕННЯ!**

Попереджувальне слово ЗАСТЕРЕЖЕННЯ попереджає про загрози, які можуть призвести до середньої тяжкості травм або смертельних випадків, якщо їх не уникати.



### **ПОПЕРЕДЖЕННЯ!**

Попереджувальне слово ПОПЕРЕДЖЕННЯ попереджає про загрози, які можуть призвести до легких або помірної тяжкості травм, якщо їх не уникати.

### **УВАГА!**

Попереджувальне слово УВАГА вказує на можливі пошкодження майна, які можуть виникнути, якщо не дотримуватися вказівок на тему безпеки.

### **ПОВІДОМЛЕННЯ!**

Символ ПОВІДОМЛЕННЯ ознайомлює користувача з додатковою інформацією та інструкціями щодо експлуатації пристрою.

UK

## **1.2 Вказівки щодо безпеки**

### **Електричний струм**

- Занадто висока напруга мережі або неправильна установка можуть призвести до ураження електричним струмом.
- Прилад можна підключати лише в тому випадку, якщо дані на номінальній табличці відповідають напрузі мережі.
- Щоб уникнути електричних коротких замикань, пристрій слід тримати в сухому стані.
- Якщо під час роботи виникають несправності, пристрій слід негайно відключити від джерела живлення.
- Не торкатися вилки пристрою мокрими руками.
- Ніколи не брати пристрій, якщо він упав у воду. Відразу відключити пристрій від джерела електричного живлення.
- Будь-які ремонтні дії та відкриття корпусу можуть виконуватися тільки спеціалістами та відповідними майстернями.
- Не переносити пристрій за допомогою приєднувального проводу.

- Не допускати контакту приєднувального проводу з джерелами тепла та гострими краями.
- Приєднувальний провід не можна згинати, стискати або зав'язувати.
- Приєднувальний кабель пристрою завжди має бути повністю розкрученим.
- Ніколи не слід класти пристрій або інші предмети на приєднувальний провід.
- Для того щоб відключити пристрій від джерела електричного живлення, слід завжди братися за вилку.
- Кабель живлення слід регулярно перевіряти на відсутність пошкоджень. Не використовуйте прилад із пошкодженим кабелем живлення. Якщо кабель пошкоджений, то з метою безпеки його замінити може тільки сервісний центр або кваліфікований електрик.

## Обслуговуючий персонал

- Прилад може обслуговувати тільки кваліфікований та підготовлений спеціалізований персонал.
- Цей пристрій не можуть обслуговувати особи (у тому числі діти) з обмеженими фізичними, сенсорними або розумовими здібностями або особи з обмеженим досвідом та/або обмеженими знаннями.
- Не залишати дітей без нагляду під час роботи приладу, щоб вони не гралися з ним і не вмикали його.

## Неправильна експлуатація

- Неправильне або невідповідне за призначенням використання може призвести до пошкодження пристрою.
- Пристрій можна використовувати лише в тому випадку, якщо його технічний стан є безперечним і дозволяє безпечно працювати.
- Пристрій можна використовувати лише в тому випадку, якщо всі з'єднання виконані відповідно до чинних положень.
- Пристрій можна використовувати лише тоді, коли він чистий.
- Використовувати тільки оригінальні запчастини. Ніколи не слід намагатися самостійно ремонтувати пристрій.
- Не впроваджувати жодних змін та модифікацій у пристрій.

### 1.3 Залишкові ризики

Роботодавець повинен проінформувати персонал про залишковий ризик, а також про запобіжні пристрої та загальні правила запобігання нещасним випадкам, передбачені муніципальними правилами та законодавством країни, де встановлено пристрій.

Тому адміністратор пристрою є відповідальним і підзвітним за наступне:

- отримання інформації про регулярне навчання, можливо, у співпраці з виробником пристрою, з метою належної підготовки операторів та осіб, відповідальних за технічне обслуговування пристрою;
- забезпечення засобами індивідуального захисту відповідно до Директиви 89/656/СЄЕ та наступних поправок;
- рекомендується, щоб пристрій використовувався, обслуговувався та чистився кваліфікованим персоналом.

<b>Залишковий ризик спричинений шумом</b>
Пристрій створює еквівалентний безперервний рівень звукового тиску за шкалою А менше 70 дБ. Щоб уникнути пошкодження слуху, необхідно носити відповідний захист (затички для вух або навушники).
<b>Залишковий ризик спричинений пожежею</b>
Поблизу робочого місця пристрою роботодавець повинен встановити відповідні системи пожежогасіння, наприклад, портативні вогнегасники першої допомоги, відповідні для матеріалів, які можуть загорітися. Не можна використовувати воду для гасіння.
<b>Залишковий ризик, спричинений системами контролю</b>
За допомогою активації команди зупинки пристрою або відключення електрики. Перед отриманням доступу до рухомих частин необхідно переконатися, що вони вимкнені.
<b>Залишковий ризик спричинений вантажопідйомними роботами</b>
Існує залишковий ризик ударів, саден, порізів, ковзання під час технічного обслуговування, чищення та інших мануальних робіт.

## Залишковий ризик спричинений зняттям стаціонарних захисних пристроїв

Оператор за жодних обставин не повинен відкривати або демонтувати стаціонарні захисні пристрої, а також модифікувати захисні пристрої.

## Ризик ковзання / ризик падіння


Ризик ковзання та/або падіння на підлогу. Оператори або технічні фахівці з технічного обслуговування повинні завжди носити на ногах засоби індивідуального захисту, наприклад, неслизьке, міцне взуття, придатне для цих небезпек.

## Засоби індивідуального захисту

Використання засобів індивідуального захисту та одягу призначене для захисту певної частини тіла від конкретних небезпек, пов'язаних з роботою.

В принципі, вони повинні використовуватися тільки тоді, коли заходів щодо усунення небезпеки на джерелі недостатньо для усунення шкідливих речовин і частин і, таким чином, забезпечення безпеки і здоров'я працівника.

Використання обладнання передбачає використання наступних засобів індивідуального захисту:

Захисні рукавиці	Захисне взуття	Захисний одяг
		



### Попереджувальні знаки на пристрої

Описи, яким передують ці символи, містять дуже важливу інформацію та застереження, особливо щодо безпеки. Недотримання їх може призвести до наступних наслідків:

- ризик для безпеки операторів;
- анулювання договірної гарантії;
- відсутність відповідальності з боку виробника.



#### **НЕБЕЗПЕЧНА ЕЛЕКТРИЧНА НАПРУГА**

Небезпечна напруга всередині. Контакт призводить до ураження електричним струмом або опіків. Перед виконанням будь-яких робіт з технічного обслуговування або чищення необхідно відключити пристрій від електроживлення.



#### **НЕБЕЗПЕКА, спричинена обертовими та рухомими компонентами**

##### **ПРИДАВЛЕННЯ верхніх кінцівок**



Ніколи не видаляти захист валіків перед введенням в експлуатацію

Ніколи не класти руки на рухомі валіки



#### **РИЗИК ТРАВМУВАННЯ рухомими частинами при знятих захисних пристроях**

Перед зняттям захисних пристроїв пристрій необхідно відключити від електроживлення. Перед введенням в експлуатацію необхідно встановити захисні пристрої



#### **Перед введенням в експлуатацію необхідно встановити захисні пристрої**

Не знімати кришку зони технічного обслуговування під час роботи.

## 1.4 Використання за призначенням

Будь-яке відхилення від користування за прямим призначенням і/або інше використання приладу, ніж описано нижче, заборонено і вважається неправильним: використанням НЕ за цільовим призначенням.

Наступні види використання є використанням за призначенням:

- Розплющування, розкочування та розтягування холодного тіста для піци, булочок, дріжджового тіста тощо різної форми та товщини

## 1.5 Використання не за призначенням

Використання не за призначенням може призвести до серйозних травм людей та майна, спричинених електричною напругою, пожежею або ж високою температурою. За допомогою приладу можна виконувати лише роботи, описані в цій інструкції.

Наступні види використання не є використанням за призначенням:

- Для використання в домашньому господарстві,
- Обробка невідповідних харчових продуктів.

## 2 Загальна інформація

### 2.1 Відповідальність та гарантія

Уся інформація та вказівки, що містяться в даній інструкції з експлуатації, були викладені з урахуванням діючих норм і правил, сучасної інженерії, та наших знань і багаторічного досвіду. У разі замовлення спеціальних моделей приладу або ж якихось додатків, а також у випадку застосування новітніх технологій, доставлений прилад за деяких обставин може відрізнятись від пояснень та рисунків, що містяться в даній інструкції з експлуатації.

Виробник **не несе відповідальності** за пошкодження та дефекти приладу внаслідок:

- недотримання вказівок,
- використання не за призначенням,
- впровадження технічних змін користувачем,
- використання незатверджених запчастин.

Ми залишаємо за собою право вносити технічні зміни в прилад для підвищення його продуктивності та вдосконалення.

### 2.2 Захист авторських прав

Дана інструкція з експлуатації приладу, а також тексти, рисунки, фотографії та інші елементи, що містяться в ній, захищені авторським правом. Без письмової згоди виробника забороняється відтворювати зміст інструкції з експлуатації приладу в будь-якій формі та будь-яким способом (включаючи її фрагменти), а також використовувати та / або передавати її зміст третій стороні. Порушення вищезазначеного тягне за собою зобов'язання сплатити компенсацію. Ми залишаємо за собою право на подальший розгляд претензій.

### 2.3 Декларація про відповідність

Прилад відповідає чинним стандартам та директивам Європейського Союзу. Це підтверджено Декларацією відповідності ЄС. В разі потреби ми з радістю надішлемо Вам потрібну декларацію про відповідність.

## 3 Перевезення, упаковка та зберігання

### 3.1 Контроль доступу

Після отримання негайно переконайтесь, що прилад є повністю укомплектований та чи його не було пошкоджено під час перевезення. У разі видимих пошкоджень товару під час перевезення відмовтеся від його прийняття або ж домовтеся про його умовне прийняття. На транспортних документах / накладній транспортної компанії слід вказати розмір шкоди та скласти рекламацію. Про приховані збитки слід повідомити одразу після їх виявлення, оскільки про відшкодування збитків можна зголосити лише у відповідний строк подання претензій.

У разі відсутності деталей або аксесуарів, зверніться, будь ласка, до нашого Відділу обслуговування клієнтів.

### 3.2 Упаковка

Не викидайте, будь ласка, картонну коробку від приладу. Вона може знадобитися для зберігання приладу під час переїзду або при його доставці до нашого сервісного центру у разі будь-яких пошкоджень.

Упаковка та окремі компоненти виготовлені з вторинних матеріалів. Це, зокрема: пластикова плівка та пакети, картонна упаковка.

Утилізуючи упаковку, треба дотримуватись правил, що діють у даній країні.

Пакувальні матеріали, які можуть бути використані повторно, повинні підлягати вторинній переробці.

### 3.3 Зберігання

Упаковку слід зберігати закритою до часу встановлення приладу, а під час її зберігання слід дотримуватися інструкцій, розташованих назовні, щодо способу укладання та зберігання. Упаковку слід зберігати лише в наступних умовах:

- у закритих приміщеннях
- у сухому та вільному від пилу середовищі
- подалі від агресивних агентів
- в місці, захищеному від сонячних променів
- в місці, захищеному від механічних ударів.

У разі більш тривалого зберігання (понад три місяці) слід регулярно перевіряти стан усіх деталей та упаковки; При необхідності упаковку слід замінити.

## 4 Технічні параметри

### 4.1 Технічні дані

Назва:	Тісторозкаточна машина 3000
Номер арт.:	101880
Матеріал:	нержавіюча сталь
Матеріал валиків:	пластик
Діаметр тіста від - до, в мм:	140 - 300
Регулювання товщини тіста від - до, в мм:	0,5 - 4
Вага тіста від - до, в г.:	80 - 210
Кількість пар валиків для тіста:	2
Довжина валиків внизу в мм:	300
Рукав для направлення тіста:	так
Споживана потужність:	0,37 кВт   230 В   50 Гц
Розміри (шир. x гл. x вис.) в мм:	450 x 470 x 687
Вага в кг:	25,8

Назва:	Тісторозкаточна машина 4000
Номер арт.:	101881
Матеріал:	нержавіюча сталь
Матеріал валиків:	пластик
Діаметр тіста від - до, в мм:	260 - 400
Регулювання товщини тіста від - до, в мм:	0,5 - 4
Вага тіста від - до, в г.:	80 - 400
Кількість пар валиків для тіста:	2
Довжина валиків внизу в мм:	400
Кронштейн для ведення тіста:	так
Споживана потужність:	0,37 кВт   230 В   50 Гц
Розміри (шир. x гл. x вис.) в мм:	540 x 470 x 810
Вага в кг:	32,0

UK

Ми залишаємо за собою право на внесення технічних змін!

## 4.2 Функції приладу

За допомогою тісторозкаточної машини можна приготувати тісто діаметром до 300 або 400 мм з мінімальними витратами часу та зусиль. Універсальне виробництво - від тарталетки фламбе до тіста для піци і булочок - дуже просте і можливе завдяки регулюванню товщини тіста на обох валиках для тіста.

### 4.3 Перелік складових частин приладу

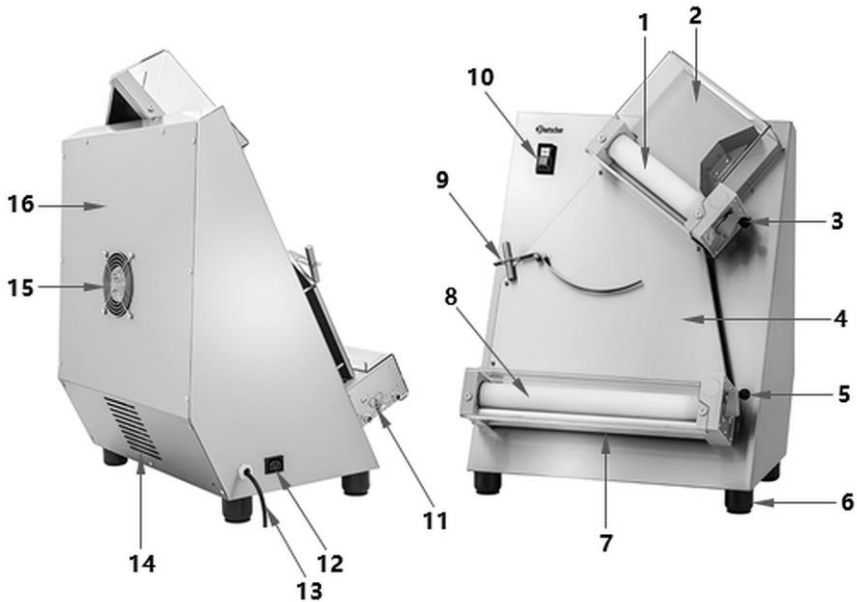


Рис. 1

- |   |   |
|---|---|
| 1. Верхня пара валиків                                | 2. Захисна кришка верхніх валиків                   |
| 3. Вазиль регулювання інтервалу між верхніми валиками | 4. Жолоб для тіста                                  |
| 5. Вазиль регулювання інтервалу між нижніми валиками  | 6. Ніжки (4x)                                       |
| 7. Захисна кришка нижніх валиків                      | 8. Нижня пара валиків                               |
| 9. Рукав для направлення тіста                        | 10. Кнопки керування                                |
| 11. Пружини прокладок нижньої пари валиків            | 12. Підключення для керування педаллю (опціонально) |
| 13. Провід живлення                                   | 14. Вентиляційні отвори                             |
| 15. Вентилятор  | 16. Задня захисна кришка                            |

### Запобіжні елементи

Не слід знімати з пристрою захисні та запобіжні компоненти. Якщо вони будуть видалені в результаті спеціального технічного обслуговування, необхідно вжити відповідних заходів для мінімізації ризику. Після завершення робіт з технічного обслуговування необхідно знову встановити на пристрій зняті захисні пристрої.

**Вмикач/вимикач:** Бризкозахисний вмикач призначений для вмикання та вимикання пристрою.

**Захист валиків:** Обидві пари валиків захищені захисною кришкою, що запобігає доступу до них. Попереджувальна наклейка вказує на ризик розчавлення верхніх кінцівок, у разі нехтування цим попередженням.

**Суворо заборонено знімати цей захист з пристрою.**

**Задня захисна кришка:** Ця кришка захищає рухомі частини пристрою. Суворо забороняється знімати цю захисну кришку під час роботи.



### 5 Інструкція з монтажу



#### **ОБЕРЕЖНО!**

**Неправильне встановлення, налаштування, експлуатація, технічне обслуговування або неправильне поводження з пристроєм можуть призвести до травм у людей та пошкодження майна.**

Розташування та встановлення, а також ремонт можуть проводитися тільки уповноваженою технічною службою відповідно до чинного законодавства в даній країні.

#### **ВКАЗІВКА!**

**Виробник не несе відповідальності або гарантій за пошкодження, пов'язані з недотриманням норм або неправильним способом монтажу.**

#### 5.1 Розпакування

- Пристрій поставляється упакованим в картонну коробку з фанерним піддоном для повної безпеки транспортування.
- Під час транспортування пакування пристрою повинно бути накрите і захищене від атмосферних впливів.
- Суворо забороняється розміщувати на ній інші скриньки або різні матеріали. З пакуванням слід поводитися особливо обережно.
- Транспортування слід здійснювати за допомогою навантажувача або піддону, переконавшись, що кріплення вантажопідйомного обладнання виконані так, як показано на рис. 2.
- Під час переміщення вантаж слід тримати на мінімальній висоті над землею для кращої стійкості вантажу.
- Операції з підйому та транспортування повинні виконуватися уповноваженим персоналом за допомогою відповідного обладнання.



Рис. 2

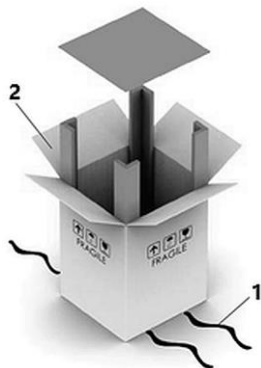


Рис. 3

- Для розпакування пристрою необхідно виконати наступні дії (рис. 3):
  - розрізати стрічки (1), що утримують коробку;
  - відкрити коробку (2),
  - видалити скоби;
  - видалити коробку (2);
  - переконаватися, що всі компоненти не пошкоджені;
  - перевірити, чи відповідає комплект поставки інформації, зазначеній у транспортній накладній (Packing list).



### ОБЕРЕЖНО!

#### Небезпека задушення!

Унеможливити дітям доступ до пакувальних матеріалів, таких як поліетиленові пакети та пінополістирольні елементи.

- Якщо на пристрої є захисна плівка, її слід зняти. Захисну плівку слід знімати повільно, щоб не залишився слід клею. Видалити залишки клею за допомогою відповідного розчинника.
- Слід поводитися обережно, щоб не пошкодити номінальну табличку та попереджувальні інструкції на пристрої.

### Кріплення ніжок

#### Обсяг поставки

- 4x Пластикові ніжки
- 4x Гвинти з шестигранною головкою
- 4x Гумові прокладки

Щоб прикріпити ніжки, слід виконати наступні кроки:

1. Вставити по одному гвинту з шестигранною головкою в кожную з 4 пластикових ніжок так, щоб вони міцно сиділи в них.
2. За допомогою викрутки вкрутити пластикові ніжки в передбачені для цього різьблення під пристроєм, Рис. 4.
3. Потім вставити 4 гумові прокладки в пластикові ніжки.



Рис. 4

UK

## 5.2 Встановлення

- **Ніколи** не встановлюйте пристрій у вологому або мокрому середовищі.
- Пристрій повинен розташовуватися таким чином, щоб з'єднання були легко доступними для швидкого відключення, якщо виникне потреба.
- Пристрій слід розміщувати на поверхні з наступними властивостями:
  - рівна, з достатньою вантажопідйомністю, водостійка, суха і стійка до високих температур
  - досить велика, щоб можна було працювати з пристроєм без перешкод
  - легкодоступна
  - яка має хорошу вентиляцію.
- Дотримуватись достатньої відстані від країв столу. Прилад міг би перекинутися і впасти.

- Переконайтесь, що несуча поверхня здатна витримати вагу пристрою.
- Обережно встановити пристрій, дотримуючись інструкцій на рис. 5, де вказані мінімальні відстані, необхідні для правильного виконання оператором або техніком кожної послідовності робіт та/або технічного обслуговування.

Стійкість пристрою, передбачена робочими умовами, дозволяє використовувати його без ризику перекидання.

Таким чином, пристрій не потрібно прикріплювати до робочого столу.

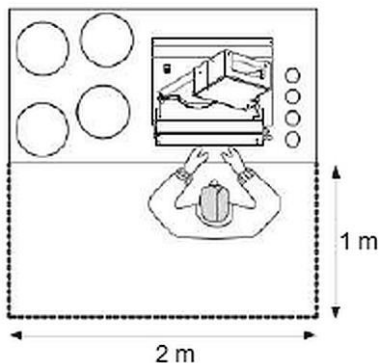


Рис. 5

### 5.3 Під'єднання до електромережі

- Переконайтесь, що технічні дані пристрої (див. номінальну табличку) відповідають технічним характеристикам локальної електромережі.
- Підключити пристрій до одинарної правильно захищеної розетки із захисним контактом. Не підключайте пристрій до розетки з декількома розетками.
- Прокласти шнур живлення так, щоб ніхто не міг на нього наступити або спіткнутися.
- Пристрій оснащений з'єднувальним кабелем з мережевою вилкою.
- Перед пристроєм повинен бути встановлений вимикач живлення. Цей захист від надмірного струму повинен бути встановлений відповідно до технічних вимог. Вимикач живлення дозволяє від'єднати (ізолювати) електричне обладнання пристрою від джерела живлення і не використовується для звичайного переривання роботи пристрою.

## 6 Інструкція з використання

### 6.1 Експлуатація приладу

#### Перед першим використанням

1. Перед початком використання пристрою, його слід ретельно очистити згідно з інструкціями, наведеними в розділі **6 «Очищення»**.
2. Обережно протерти очищені компоненти і поверхні чистою водою і ганчіркою, щоб повністю видалити залишки засобу для чищення.
3. Потім протерти пристрій насухо безворсовою ганчіркою.

#### Функції кнопок керування

Кнопки керування розташовані з лівого боку валика для тіста.

Оператор може увімкнути або вимкнути пристрій, натиснувши відповідні кнопки (рис. 6).



1. Кнопка Start «I» (біла)
2. Кнопка Stop «O» (чорна)

Рис. 6

Перед використанням дати пристрою попрацювати порожнім кілька хвилин, щоб забезпечити його правильну роботу.

### Робота пристрою

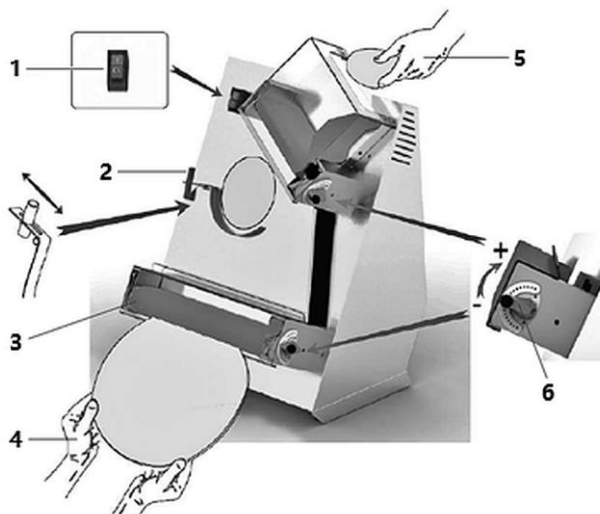


Рис. 7

1. За допомогою відповідного важеля (6, рис. 7) відрегулювати відстань між парами валиків зверху і знизу, в залежності від товщини оброблюваних тістових заготовок.

#### **ПОРАДА!**

**Встановити більшу відстань для верхньої пари валиків і меншу відстань для нижньої пари валиків.**

2. Налаштувати положення протизваги на верхньому кінці вигнутого рукава для направлення тіста (2) в залежності від ваги тістових заготовок, які потрібно розкочати.
3. Переконайтеся, що прокладки знаходяться в правильному положенні, а їхні пружини (3) добре напружені.
4. Увімкнути вимикач живлення, щоб забезпечити подачу електроенергії.
5. Натиснути кнопку Start «I», щоб запустити пристрій.
6. Помістити половину злегка присипану борошном тістову заготовку у верхній отвір на верхній парі валиків (5).

#### **ПОРАДА!**

**Щоб полегшити введення, слід притиснути край тістової кульки до валиків.**

## Інструкція з використання

Тісто розкочується валиками в лист. Тісто ковзає на рукав для направлення тіста, а потім по жолобу для тіста потрапляє на нижні валики. Тут тісто обробляється валиками в потрібну форму тістового листа.

7. Зняти лист тіста з нижньої пари валиків (4).
8. Поступово обробляємо підготовлену кількість тіста.
9. Після завершення обробки вимкнути пристрій за допомогою кнопки Stop «O» (1).
10. Якщо пристрій більше не буде використовуватися, слід відключити електроживлення, встановивши вимикач в положення «O» (OFF).

### Керування педаллю ( опціонально), рис. 8



Рис. 8

UK

Керувати пристроєм можна за допомогою педалі.

1. Коли пристрій вимкнено, підключіть роз'єм IEC (1) педального контролера до гнізда IEC (2).
2. Під'єднати пристрій до джерела електроживлення.
3. Натиснути ногою на педаль (3), щоб запустити пристрій.
4. Коли нога знімається з педалі (3), робота пристрою припиняється.

#### **ПРИМІТКА!**

**Щоб запобігти ненавмисному ввімкненню пристрою, витягнути роз'єм IEC (1) з гнізда IEC (2) кожного разу після використання педального керування.**

## 7 Чищення та технічне обслуговування

### 7.1 Інформація на тему безпеки під час чищення

- Перед чищенням пристрій необхідно відключити від мережі живлення.
- Залишити пристрій для повного охолодження.
- Звертати увагу, щоб в пристрій не потрапляла вода. Не занурювати пристрій під час чищення у воду чи інші рідини. Для очищення пристрою не використовувати струмись води під тиском.
- Не використовувати для очищення пристрою будь-які гострі або металеві предмети (ніж, виделка тощо). Гострі предмети можуть пошкодити пристрій і призвести до ураження електричним струмом, якщо він контактує з провідними частинами.
- Не використовувати для очищення будь-які абразивні чистячі засоби, що містять розчинники або їдкі чистячі засоби. Вони можуть пошкодити поверхню.

#### **ПРИМІТКА!**

**Будь-яке технічне обслуговування, чистка та заміна компонентів повинні виконуватися при повністю вимкненому та від'єднаному від мережі електроживлення пристрої.**

**Перед виконанням будь-яких робіт з технічного обслуговування, чищення або заміни компонентів слід звернути увагу на попередження, наведені в цій інструкції, а також на попереджувальні знаки, розміщені на пристрої.**

**Під час технічного обслуговування, чищення та заміни деталей забороняється знімати попереджувальні знаки та пристрої безпеки, а також втручатися в їх роботу з будь-яких причин.**

### 7.2 Очищення

1. Пристрій слід очищати в кінці робочого дня, при необхідності також між робочими циклами.
2. Видалити залишки їжі з поверхні та валиків пластиковим скребком.
3. Усі поверхні та компоненти пристрою, що контактують з харчовими продуктами (захисні кришки, поверхні, валики), очищати вологою м'якою ганчіркою (не надто мокрою).
4. Продезінфікувати очищені поверхні та компоненти дезінфікуючим засобом, придатним для харчової промисловості.
5. Корпус слід чистити за допомогою м'якої, вологої ганчірки з додаванням м'якого миючого засобу.



## Чищення та технічне обслуговування

6. Очистити прокладки валиків.

Поводитися наступним способом:

- послабити пружини (1, рис. 9) на нижніх валиках;
- витягнути прокладки (2) з їхніх гнізд;
- очищати прокладки вологою ганчіркою;
- встановити прокладки назад;
- закріпити пружини.

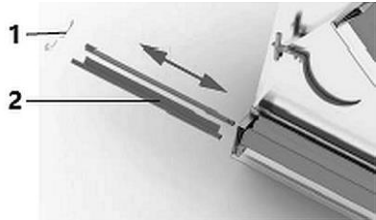


Рис. 9

### ПРИМІТКА!

**Перед кожним робочим циклом необхідно переконатися, що прокладки встановлені належним чином, а пружини напружені.**

## 7.3 Техобслуговування

### Вимоги щодо персоналу з технічного обслуговування

Під технічним обслуговуванням слід розуміти не тільки регулярну перевірку нормальної роботи пристрою, але й усунення будь-яких причин, що призвели до зупинки пристрою. Персонал повинен прочитати і зрозуміти цю інструкцію з експлуатації та бути поінформованим про залишкові ризики.

Важливо, щоб роботи з технічного обслуговування, заміни деталей, регулювання приводів і усунення несправностей виконувалися навченим, компетентним спеціалізованим персоналом, уповноваженим роботодавцем.

**Технік, який займається технічним обслуговуванням, виконує наступні завдання:**

- здійснювання регулювання пристрою, калібрування внутрішнього редуктора навіть у вибухонебезпечних зонах з фіксованими захисними кришками в закритому і зафіксованому положенні, з відключеними від електроживлення рухомими частинами;
- проведення очищення внутрішніх компонентів машини, технічне обслуговування, сервісні втручання, усунення несправностей і заміна зношених або пошкоджених деталей.
- можливу заміну слід здійснювати тільки з використанням оригінальних деталей виробника.

### Операції з технічного обслуговування

Зняття захисних кожухів і запобіжних пристроїв.	У деяких випадках для виконання певних операцій необхідно зняти фіксовані захисні кришки. Після завершення операції захисні кришки повинні бути повернуті у вихідне положення і зафіксовані за допомогою систем фіксації.
Відключення від зовнішніх джерел	<p>Перед усуненням фіксованих захисних кришок особа, відповідальна за технічне обслуговування, повинна повністю від'єднати пристрій від зовнішнього електроживлення.</p> <ul style="list-style-type: none"> <li>– встановити захисний пристрій, який підключений перед лінією живлення електрообладнання, в положення (O - OFF);</li> <li>– вимкнути головний вимикач.</li> </ul>

### Регулярне технічне обслуговування оператором

Частота	Перевірка / контроль	Виконання
Перед кожною зміною (позмінна робота)	Перевірити робочу зону: <ul style="list-style-type: none"> <li>• вона повинна бути чистою і без пилу</li> </ul>	Очистити робочі зони та всі зовнішні частини пристрою
Щонайменше раз на тиждень	Перевірити роботу: <ul style="list-style-type: none"> <li>• Запобіжних пристроїв</li> <li>• Робота функції stop</li> </ul>	Візуальний контроль та тест на функціональну безпеку
Щонайменше раз на тиждень	Візуальний контроль на комплектність: <ul style="list-style-type: none"> <li>• Всі маркування повинні бути цілими і не зношеними</li> </ul>	У разі дискваліфікації слід попросити сервісного фахівця замінити його на ідентичне
Щонайменше раз на тиждень	Візуальний контроль на комплектність: <ul style="list-style-type: none"> <li>• Система входу над і під валиками</li> </ul>	Якщо є подряпини або розколи, валики слід замінити

## Інтервали між операціями з технічного обслуговування

Частота	Перевірка / контроль	Виконання
Щонайменше 1 раз на місяць	Перевірити: <ul style="list-style-type: none"><li>внутрішній стан корпусу</li><li>корпус двигуна</li></ul>	Всі внутрішні деталі та корпус двигуна слід утримувати в чистоті та сухості. Видалити можливий пил за допомогою пилососа.
Щонайменше 1 раз на місяць	Перевірити ступінь спрацьовування: <ul style="list-style-type: none"><li>механічні з'єднання</li></ul>	За допомогою відповідного інструменту перевірити клемні колодки, болти, гайки та з'єднання і за необхідності підтягнути їх
Щонайменше раз на 3 місяці	Перевірити роботу: <ul style="list-style-type: none"><li>Стартер двигуна, всі реле контурів керування</li></ul>	Провести візуальний контроль, щоб переконатися, що реле і контури керування знаходяться в належному стані.
Щонайменше раз на 3 місяці	Загальний контроль: <ul style="list-style-type: none"><li>електрична система</li></ul>	Запустити в роботу все електрообладнання. Електрообладнання схильне до зносу
Щонайменше раз на 6 місяців	Перевірити ступінь спрацьовування: <ul style="list-style-type: none"><li>зрівнювання потенціалів і захисний контур</li></ul>	Використовуючи відповідний інструмент, виміряти опір системи, щоб переконатися, що отримані значення відповідають допускам стандартів, що діють в країні, де встановлюється пристрій
Щонайменше раз на 6 місяців	Перевірити: <ul style="list-style-type: none"><li>електрична ізоляція двигунів</li></ul>	Використовуючи відповідний інструмент, виміряти ізоляцію електродвигунів, щоб переконатися, що отримані значення відповідають визначеним допускам стандартів, що діють в країні, де встановлено пристрій.

Частота	Перевірка / контроль	Виконання
Щонайменше раз на 6 місяців	Перевірити: <ul style="list-style-type: none"> <li>запис окремих фаз роботи двигуна</li> </ul>	Використовуючи відповідний інструмент, виміряти запис на кожній лінії живлення двигуна. Значення за межами діапазону 10% вказують на пошкодження двигунів.
Щонайменше раз на 12 місяців	Перевірити ступінь спрацювання: <ul style="list-style-type: none"> <li>з'єднання електричних компонентів всередині і зовні оболонки</li> </ul>	Перевірити, чи нічого не ослабло. В іншому випадку слід підтягти з'єднання

## 8 Можливі несправності

У таблиці нижче описані можливі причини та способи усунення роботі або помилок, що виникають під час роботи пристрою. Якщо несправності неможливо усунути, слід звернутися до сервісного центру.

При цьому слід обов'язково вказати номер артикула, назву моделі та серійний номер. Ці дані можна знайти на номінальній табличці пристрою.

Несправність	Причина	Видалення
Відсутність напруги в мережі	Загальна перерва в електропостачанні	Зв'язатися з постачальником електрики
	Спрацював запобіжник або переривник контуру живлення	Усунути причину втручання захисного пристрою, перезавантажити повторно Якщо проблема не зникає, слід звернутися до електрика
Припинення роботи	Втручання запобіжного пристрою в пристрій	Усунути причину втручання захисного пристрою, скинути повторно Якщо проблема не зникає, слід звернутися до електрика

## Можливі несправності

Несправність	Причина	Видалення
Пристрій не працює: валики не обертаються	Немає напруги	Перевірити електроживлення та перезавантажити
	Головний вимикач у положенні «О» (OFF)	Повернути головний вимикач в положення «І» (ON)
	Не спрацьовують запобіжники або переривник контуру живлення	Замінити запобіжники, перевірити стан автоматичного вимикача контроль
	Кнопка Start або електрична педаль не працює	Перевірити рівень роботи елементів керування
	Тепловий вимикач спрацював через перегрів	Перед перезапуском слід дати пристрою повністю охолонути
Пристрій працює, але один або обидва валики не обертаються	Приводний ремінь може порватися	Звернутися в сервісний центр

## 9 Утилізація

### Електричні пристрої



Електричні прилади мають такий символ. Електричне обладнання повинно бути видалено і утилізовано належним і екологічним способом. Не можна утилізувати електричні прилади разом з побутовими відходами. Відключити пристрій від джерела живлення та видалити з нього приєднувальний кабель.

Електричне обладнання слід доставити до визначених пунктів збору.