

SB 325-1



900007

Bartscher GmbH
Franz-Kleine-Str. 28
D-33154 Salzkotten
Tyskland

tel. +49 5258 971-0
fax: +49 5258 971-120
Servicenummer: +49 5258 971-197
www.bartscher.com



Version: 1.0

Skapandedatum: 2022-10-31

Original bruksanvisning

1	Säkerhet	2
1.1	Förklaring av signalord.....	2
1.2	Säkerhetsanvisningar	3
1.3	Avsedd användning	6
1.4	Oändamålsenlig användning	6
2	Allmänt	7
2.1	Ansvar och garanti	7
2.2	Upphovsrättsskydd	7
2.3	Försäkran om överensstämmelse.....	7
3	Transport, förpackning och lagring	8
3.1	Leveranskontroll.....	8
3.2	Förpackning	8
3.3	Lagring.....	8
4	Tekniska parametrar.....	9
4.1	Tekniska data	9
4.2	Apparatens funktion	9
4.3	Sammanställning av apparatens komponenter	10
5	Installation och handhavande	11
5.1	Installation.....	11
5.2	Handhavande	13
6	Rengöring	16
6.1	Säkerhetsanvisningar för rengöring	16
6.2	Rengöring	16
7	Återvinning.....	18



Läs bruksanvisningen innan du använder apparaten och spara den för framtida bruk!

Denna bruksanvisning innehåller en beskrivning av installation, handhavande och underhåll av apparaten och är en viktig informationskälla samt handbok. För att arbeta med apparaten säkert och korrekt är en kunskap om bruksanvisningens alla säkerhets- och användningsanvisningar nödvändig. Dessutom är föreskrifter om förebyggande av olyckor, arbetsmiljöföreskrifter och bestämmelser som gäller på det området där apparaten används tillämpliga.

Före arbete med, och särskilt före start av apparaten, läs denna bruksanvisning för att undvika person- och egendomsskador. Felaktig användning kan leda till skador.

Denna bruksanvisning är en integrerad del av produkten och skall förvaras i omedelbar närhet till produkten samt vara tillgänglig hela tiden. När apparaten överlämnas är det nödvändigt att även överlämna denna bruksanvisning.

1 Säkerhet

Apparaten har tillverkats enligt gällande tekniska regler. Ändå kan apparaten vara en källa till faror, om den används felaktigt eller för andra ändamål än de avsedda. Alla personer som använder apparaten skall följa de uppgifter som finns i denna bruksanvisning samt följa säkerhetsanvisningar.

1.1 Förklaring av signalord

Viktiga säkerhetsanvisningar och varningstexter har markerats med lämpliga signalord i denna bruksanvisning. Dessa anvisningar ska följas noga för att undvika olyckor, person- och egendomsskador.



FARA!

En varningstext **FARA** varnar för faror som leder till allvarliga skador eller dödsfall om de inte undviks.



VARNING!

En varningstext **VARNING** varnar för faror som kan leda till lindriga eller allvarliga skador eller dödsfall om de inte undviks.



FÖRVARNING!

En varningstext **FÖRVARNING** varnar för faror som kan leda till lätta eller lindriga skador om de inte undviks.

OBS!

En varningstext **OBS** innebär en möjlig egendomsskada som kan uppstå om säkerhetsanvisningarna inte följs.

NOTIFIERING!

Symbolen **NOTIFIERING** informerar användaren om nästa uppgifter och anvisningar om användning av apparaten.

SV

OBS!

En varningstext **OBS** innebär en möjlig egendomsskada som kan uppstå om säkerhetsanvisningarna inte följs.

1.2 Säkerhetsanvisningar

Elektrisk ström

- En för hög nätspänning eller en felaktig installation kan leda till elolycksfall.
- Apparaten kan anslutas endast om uppgifter på namnskylden överensstämmer med nätspänningen.
- För att undvika kortslutningar ska apparaten hållas torr.
- Om det uppstår fel vid drift ska apparaten kopplas bort från elnätet direkt.
- Vidrör inte stickproppen med våta händer.
- Fatta aldrig tag i apparaten om den föll i vatten. Koppla bort apparaten från elnätet omedelbart.

- Alla reparationer och öppningar av huset kan endast utföras av servicepersonal och lämpliga verkstäder.
- Bär inte apparaten genom att hålla den i anslutningskabeln.
- Anslutningskabeln får aldrig komma i kontakt med värmekällor och vassa kanter.
- Anslutningskabeln får inte vikas, klämmas eller knytras.
- Apparatus anslutningskabel ska alltid rullas ut helt.
- Placera aldrig apparaten eller andra föremål på anslutningskabeln.
- För att koppla apparaten bort från elnätet ska man alltid ta tag i stickproppen.
- Kontrollera nätsladden regelbundet för skador. Använd inte apparaten med en skadad nätsladd. En skadad nätsladd ska bytas ut av en serviceverkstad eller en behörig elinstallatör för att undvika risk.

Brännbara material

- Utsätt inte apparaten för hög temperatur, t.ex. från spis, ugn, öppen eld eller varmhållningsapparater osv.
- Apparaten ska rengöras regelbundet för att undvika risk för brand.
- Täck inte apparaten t.ex. med aluminiumfolie eller trasor.
- Använd apparaten bara med avsedda material och vid lämpliga temperaturinställningar. Material, livsmedel och matrester i apparaten kan antändas.
- Använd aldrig apparaten i närheten av brännbara, lättändliga material, t.ex. bensin, sprit, alkohol. Hög temperatur orsakar avdunstning av sådana material och deras kontakt med antändningskällor kan leda till explosion.
- Vid brand, innan du vidtar lämpliga åtgärder för brandsläckning, koppla bort apparaten från elnätet. Släck aldrig eld med vatten när apparaten är ansluten till elnätet. Efter att branden har släckts söj för god frisklufttillförsel.

Heta ytor

- Apparaten ytor blir heta under användning. Risk för brännskada. Temperaturen förblir hög även efter avstängning.
- Vidrör inte heta ytor på apparaten. Använd tillgängliga manöverelement och handtag.
- Apparaten kan transporteras och rengöras endast när den har svalnat helt.
- Håll varken kallt vatten eller brännbara vätskor på heta ytor.

Drift endast under uppsikt

- Apparaten får endast användas under uppsikt.
- Man ska alltid vistas i direkt anslutning till apparaten.

Användare

- Denna apparat är inte avsedd för att användas av personer (inklusive barn) med nedsatt fysisk, sensorisk eller mental förmåga samt personer med liten erfarenhet och/eller begränsad kunskap.
- Barn ska hållas under uppsikt så att de inte leker med eller startar apparaten.

Felaktig användning

- Oändamålsenlig eller förbjuden användning kan förorsaka skador på apparaten.
- Apparaten får endast användas om den är i gott skick som säkerställer säker drift.
- Apparaten får endast användas om anslutningar är i gott skick som säkerställer säker drift.
- Apparaten kan endast användas när den är ren.
- Endast originalreservdelar ska användas. Reparera aldrig apparaten själv.
- Apparaten får inte ändras eller modifieras.

1.3 Avsedd användning

Det är förbjudet att använda apparaten för andra ändamål än de avsedda, som beskrivs nedan, och det avses som en oändamålsenlig användning.

Följande användning är ändamålsenlig:

- smälta och transportera smält choklad.

Apparaten är avsedd för användning i hushåll eller liknande, t.ex.:

- i personalkök i butiker, kontor och andra, liknande arbetsplatser;
- i jordbruksföretag;
- av kunder på hotell, motell och andra typer av boenden;
- på pensionat.

1.4 Oändamålsenlig användning

En oändamålsenlig användning kan leda till person- och egendomsskador till följd av farlig elektrisk spänning, eld och hög temperatur. Det är bara de arbeten som anges i denna bruksanvisning som apparaten kan användas till.

Följande användning är oändamålsenlig:

- smälta olämpliga livsmedelsprodukter

2 Allmänt

2.1 Ansvar och garanti

Alla uppgifter och anvisningar som finns i denna bruksanvisning har angetts med beaktande av gällande föreskrifter, aktuell konstruktions- och ingenjörskunskap samt vår kunskap och våra mångåriga erfarenheter. Vid beställning av specialmodeller eller tillval och när den nyaste tekniska kunskapen används kan den levererade apparaten avvika från förklaringar och olika bilder som finns i denna bruksanvisning i vissa förhållanden.

Tillverkaren fransäger sig allt ansvar för skador och fel till följd av:

- att anvisningarna inte följts,
- oändamålsenlig användning,
- tekniska ändringar som gjorts av användaren,
- ej godkända reservdelar används.

Vi förbehåller oss rätten att införa tekniska ändringar i apparaten för att öka apparatens funktionalitet och förbättra den.

2.2 Upphovsrättsskydd

Denna bruksanvisning och texterna, ritningarna, bilderna och de övriga delarna som finns i den är skyddade av upphovsrätten. Det är förbjudet att kopiera bruksanvisningens innehåll (eller dess delar) i vilken som helst form och på vilket som helst sätt samt att utnyttja eller/och överlämna dess innehåll till tredje parter. Åsidosättande av det ovannämnda förorsakar att ett skadestånd måste betalas. Vi förbehåller oss rätten att göra ytterligare anspråk.

2.3 Försäkran om överensstämmelse

Apparaten uppfyller Europeiska Unionens gällande standarder och riktlinjer. Det ovannämnda bekräftar vi i EG-försäkran om överensstämmelse. Vi skickar dig en lämplig försäkran om överensstämmelse vid behov.

3 Transport, förpackning och lagring

3.1 Leveranskontroll

När leveransen har tagits emot kontrollera att apparaten är fullständig och inte har skadats under transporten. Om synliga transportskador har konstaterats vägra att ta emot apparaten eller göra ett villkorligt mottagande. Ange skadornas omfattning på transportfirmans transportdokument/fraktsedel och reklamera varan. Dolda skador ska anmälas direkt efter att de har upptäckts därför att skadeståndskrav bara kan anmälas under den gällande reklamationstiden.

Om några delar eller tillbehör fattas kontakta vår Kundtjänst.

3.2 Förpackning

Släng inte apparatens förpackning. Den kan behövas för att förvara apparaten, under en flytt eller om apparaten skickas till vår servicepunkt vid eventuella skador. Förpackningen och olika delar är tillverkade i återvinningsbara material. De är: film och påsar i plast, förpackning i kartong.

Vid avfallshantering av förpackningen ska ett visst lands föreskrifter följas. De förpackningsmaterial som är lämpliga för återanvändning ska återvinnas.

3.3 Lagring

Förpackningen ska lämnas sluten tills installation av apparaten och under förvaring ska de märkningar som gäller placering och lagring som finns på utsidan följas. Förpackningen ska förvaras i följande förhållanden:

- i stängda rum
- torrt och fritt från damm
- borta från aggressiva medel
- skyddad från direkt solljus
- skyddad från mekaniska stötar.

Vid en längre förvaring (över tre månader) ska förpackningens alla delar kontrolleras regelbundet. Vid behov ska förpackningen bytas ut mot en ny.

4 Tekniska parametrar

4.1 Tekniska data

Namn:	Choklad fontän SB 325-1
Artikelnummer:	900007
Material:	rostfritt stål
Volym:	2,5
Temperaturområde upp till, i °C:	68
Anslutningsvärde:	0,340 kW 220-240 V 50 Hz
Mått (bredd x djup x höjd) i mm:	330 x 330 x 480
Vikt i kg:	8,3

Rätt att ändra produktens tekniska detaljer förbehålls!

Version / egenskaper

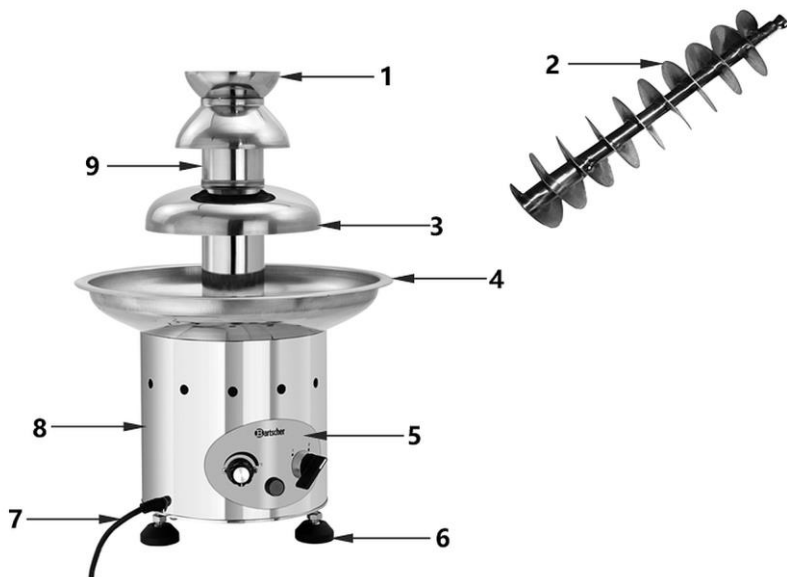
- Temperaturreglering: steglös
- Styrning: vridreglage
- På-/av-knapp
- Kontrollampa: apparaten är i drift
- Egenskaper:
 - kaskadlakanen tål maskindisk
 - oberoende temperatur- och körkontroll

SV

4.2 Apparatus funktion

I en chokladfontän smälts den lämpliga chokladen först vid en lämplig temperatur, eller så fylls apparatus bassäng med redan smält choklad. Sedan, genom att manövrera funktionsväljaren, startas skruven och den smälta chokladen transporteras uppåt. Sedan rinner chokladen ner i kronan på kaskaderna. Fruktspetten kan sedan hållas under den flödande chokladen.

4.3 Sammanställning av apparatens komponenter



Figur 1

- | | |
|---|---------------------|
| 1. Det översta arket av kaskaden med en krona | 2. Skruvtransportör |
| 3. Nedre platta av kaskaden | 4. Gryta |
| 5. Kontrollpanel | 6. Ben (3x) |
| 7. Strömkabel | 8. Motorblock |
| 9. Torn | |

Manöverelement

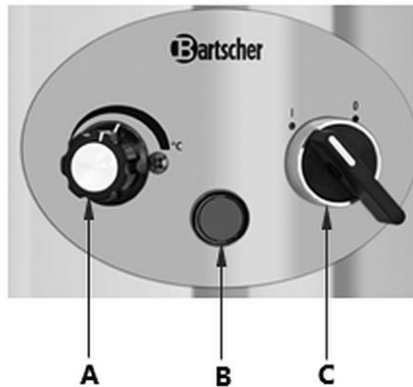


Bild 2

- A. Temperaturregulator
- B. Kontrollampa för drift
- C. Funktionsväljare

SV

5 Installation och handhavande

5.1 Installation

Uppackning / placering

- Packa upp apparaten och avlägsna allt invändigt och utvändigt förpackningsmaterial samt transportskydd.



FÖRSIKTIGT!

Risk för kvävning!

Förvara förpackningar som plastpåsar och frigolit utom räckhåll för barn.

- Om det finns en skyddsfilm på apparaten ska den avlägsnas. Avlägsna skyddsfilmen långsamt så att det inte lämnas några limrester. Avlägsna eventuella limrester med ett lämpligt lösningsmedel.
- Se till att namnskylten och varningstexterna på apparaten inte skadas.
- Placera **aldrig** apparaten i fuktig eller våt miljö.

- Placera apparaten så att anslutningar alltid är lättåtkomliga så att det går snabbt att bryta strömmen vid behov.
- Apparaten ska placeras på en yta med följande egenskaper:
 - jämn, med tillräcklig bärförmåga, vattentålig, torr och som tål hög temperatur
 - tillräcklig stor så att man kan arbeta med apparaten utan hinder
 - lätt tillgänglig
 - med bra ventilation.
- Håll ett tillräckligt avstånd till bordets kanter. Apparaten kan välta och fälla annars.
- Håll ett minst 10 cm avstånd till brännbara väggar och föremål.
- Efter installationen, använd muttrarna på fötterna för att nivellera apparaten horisontellt, vrid låsmuttrarna lätt medurs för att höja fötterna och moturs för att sänka dem (fig. Nedan).



Figur 3

Elanslutning

- Kontrollera att apparatens tekniska data (se namnskylden) passar till det lokala elnätets data.
- Anslut apparaten till ett enkeluttag som är tillräckligt skyddat med skyddskontakt. Anslut apparaten inte till dubbeluttag.
- Placera anslutningskabeln så att inte någon kan trampa eller snubbla på den.

5.2 Handhavande

Förberedelse / montering av apparaten

1. Innan du använder apparaten och dess avtagbara delar, rengör dem enligt instruktionerna i detta kapitel "**Rengöring**".
2. De tvättade elementen och ytorna ska torkas noggrant.
3. Montera skruven på motorns drivning.
4. Sätt sedan tornet på skruvtransportören och skruva fast det ordentligt i hållaren avsedd för detta ändamål.
5. Fäst den nedre kaskadplattan i tornet och sedan den övre kaskadplattan med kronan.

Lämplig choklad

- Alla kommersiellt tillgängliga typer av choklad kan användas med chokladfontänen, som inte innehåller fasta ingredienser som till exempel nötter, mandel eller krokant och kan blockera skruvtransportören under drift.
- Couverture är särskilt lämplig då den innehåller mer kakaosmör. Ju mer kakaosmör, desto bättre egenskaper har flytande choklad.
- Kakaohalten får inte vara för hög (max. 60 %), för ju högre den är desto sämre är chokoladens flytande egenskaper.
- Smula chokladen innan den smälter. Ju mindre chokladbitar desto snabbare går smältningen.
- Speciell choklad för fondue och chokladfontäner är den mest lämpliga, eftersom den har det idealiska innehållet av kakaosmör och kakao.
- Minst 2,5 kg choklad krävs för apparaten.

SV

Smält choklad i maskinen

1. Förbered chokladen och lägg den i skålen.
2. Anslut apparaten till strömförsörjningen, Den röda driftsindikatorn kommer att tändas.
3. För att smälta chokladen i skålen, vrid temperaturreglaget medurs till högsta inställningen tills det klickar på plats.

Smälttiden är ca 60 minuter. Om chokladen inte är tillräckligt flytande kan du tillsätta lite matolja (t.ex. raps eller vegetabilisk olja) och blanda med en sked av chokladmassan.

Tumregel: tillsätt ca 150 ml matolja för 1 kg choklad.

TIPS!

Chokladmassan ska ha en flytande konsistens.

Försmält choklad

Försmält choklad kan användas för att förkorta chokladens smälttid. När du smälter choklad, följ dessa riktlinjer:

Smälter i mikrovågsugn

1. Krossa chokladen.
2. Smält chokladen i en behållare lämplig för mikrovågsugnar.
3. Tillsätt sedan rätt mängd matolja och blanda.
4. Koppla in apparaten och värm upp den i cirka 5 minuter innan du fyller skålen med smält choklad.

Smält i en kastrull (direkt med matolja)

1. Hetta upp lagom mängd matolja på låg nivå i en non-stick panna.
2. Tillsätt den krossade chokladen och smält chokladen under konstant omrörning. En slät massa måste bildas.
3. Koppla in apparaten och värm upp den i cirka 5 minuter innan du fyller skålen med smält choklad.

Smälter i vattenbad

1. Hetta upp vattnet i en kastrull (koka det inte!).
2. Lägg en skål av lämplig storlek som inte rör botten i en kastrull med uppvärmt vatten.
3. Lägg den hackade chokladen i en skål.

TIPS!

Choklad får absolut inte komma i kontakt med vatten.

4. När chokladen är helt smält, tillsätt önskad mängd matolja och blanda med en sked.
5. Koppla in apparaten och värm upp den i cirka 5 minuter innan du fyller skålen med smält choklad.

Starta skruvtransportören - skapa en fontäneffekt

TIPS!

Apparaten är klar för drift efter installation och uppvärmning när chokladen i skålen är helt smält.

1. För att starta skruven, vrid funktionsomkopplaren till läge "I".

Chokladblandningen sugs in under tornet och kommer ut igen i den övre änden av tornet genom kronan.

OBS!

Med en korrekt förberedd blandning skapas en kontinuerlig ström av fontänen och tornet är helt täckt. Under drift kan du tillsätta flytande varm choklad när som helst.

Tillsätt inga fasta chokladbitar när motorn är igång. De kan blockera skruven och skada maskinen.

Applicera choklad



Figur 4

1. Lägg utvalda chokladöverdragna bitar på ett träspett eller fonduegaffel.
2. Håll dem sedan under den flödande chokladen.

SV

OBS!

För att undvika funktionsfel eller stopp i fontänstrålen:

- låt inte bitarna falla ner i chokladen,
- tillsätt inte kalla eller kalla vätskor till chokladen.
- doppa bitar som kan ha fallit i, ta genast bort dem med en gaffel eller sked.

Slut på arbetet

1. Vrid funktionsväljaren till läge "0" om apparaten inte längre behövs.

Skruvtransportören stängs av och chokladen rinner till skålen.

2. För att stänga av värmaren, vrid temperaturreglaget moturs så långt det går.

3. Koppla bort enheten från uttaget (dra i kontakten!) och låt den svalna.
4. Håll den fortfarande flytande chokladen från skålen i en lämplig behållare för senare användning eller släng chokladen i soptunnor/plastpåsar med hushållsavfallet.

6 Rengöring

6.1 Säkerhetsanvisningar för rengöring

- Före rengöring av apparaten ska den kopplas bort från elnätet.
- Låt apparaten torka helt.
- Se till att vatten inte kommer in i apparaten. Doppa inte apparaten i vatten eller andra vätskor under rengöring. Använd inte högtrycksvattenstråle för att rengöra apparaten.
- Inga vassa eller metallföremål (en kniv, gaffel osv.) får användas för rengöring av apparaten. Vassa föremål kan skada apparaten och leda till olycksfall vid kontakt med strömförande delar.
- Använd inga skurmedel som innehåller lösningsmedel eller frätande rengöringsmedel för rengöring. De kan skada ytan.

SV

6.2 Rengöring

1. Apparaten ska rengöras regelbundet på slutet av arbetsdagen eller oftare vid behov.
2. Stäng av motorn med funktionsomkopplaren.
3. För att stänga av värmaren, vrid temperaturreglaget moturs så långt det går.
4. Använd en plastskrapa för att ta bort så mycket choklad som möjligt från kaskadbrickorna.
5. Ta bort kaskadplattorna från tornet, ta bort tornet från skålen genom att vrida det medurs och ta sedan bort skruvtransportören från motordrivningen.
6. Placera de borttagna delarna kort i varmt vatten med ett mildt rengöringsmedel.
7. Rengör delarna med en svamp eller en diskborste.
8. Slutligen, skölj komponenterna med rent vatten och torka dem noggrant med en mjuk trasa.
9. Håll varmt vatten med ett mildt rengöringsmedel i den tomma skålen och blötlägg det.
10. Ta sedan bort eventuell kvarvarande choklad med en svamp eller en diskborste.
11. Töm skålen och torka den med en mjuk trasa.
12. Skölj noggrant med rent vatten för att helt avlägsna diskmedelsrester.

Rengöring

13. Torka skålen med en mjuk trasa.
14. Torka av motorblocket och strömkabeln med en mjuk, fuktig trasa.

WARNING!

Sänk inte ner motorblocket i vatten!

7 Återvinning

Elektriska apparater



Elektriska apparater har denna symbol. Elektriska apparater skall bortskaffas och återvinnas på ett rätt och miljövänligt sätt. Elektriska apparater får inte slängas som hushållsavfall. Koppla bort apparaten från elnätet och avlägsna anslutningskabeln från apparaten.

Elektriska apparater skall lämnas till bestämda insamlingsställen.